

工程指示 / 要求簡箋(E.I.)

工程指示編號：EI/ 9805 /18 修改版次： A
 工程編號： J836 工程名稱：日出康城 (平台)
 工程項目： WW4 (N~RH) 修補方案用鐵件 (3/F)
 收件人： Maggie Lor 發件人： Joe Chan 日期： 16/10/2018

要求提供 / 確認 事項：

- | | | |
|------------------------------------|-------------------------------------|-------------------------------|
| <input type="checkbox"/> 初步鋁料 B.M. | <input type="checkbox"/> 加工拆圖，然後生產 | <input type="checkbox"/> 尺寸表 |
| <input type="checkbox"/> 正式鋁料 B.M. | <input type="checkbox"/> 技術上資料 / 指示 | <input type="checkbox"/> 報價 |
| <input type="checkbox"/> 配件 B.M. | <input type="checkbox"/> 樣辦或貨品說明書 | <input type="checkbox"/> 分判合約 |
| <input type="checkbox"/> 其他：_____ | | |

內容： 請依附圖資料，生產 GMS 鐵角送地盤

請在 31/10/2018 前完成上列要求。

附有關圖紙 / 文件：

3頁

以上項目為：

- 原合約工程包 原合約工程加 / 減賬 新工程報價

原因：-

分發東莞各部門：

- () 生產技術總監 連附件 () 技術部 連附件 () 生產部 連附件 () 機械設計部 連附件
 () 採購部 連附件 () 生產統籌部 連附件
 () 質檢部 連附件 () 會計部 連附件 () 報關組 連附件 () 其他 _____ 連附件

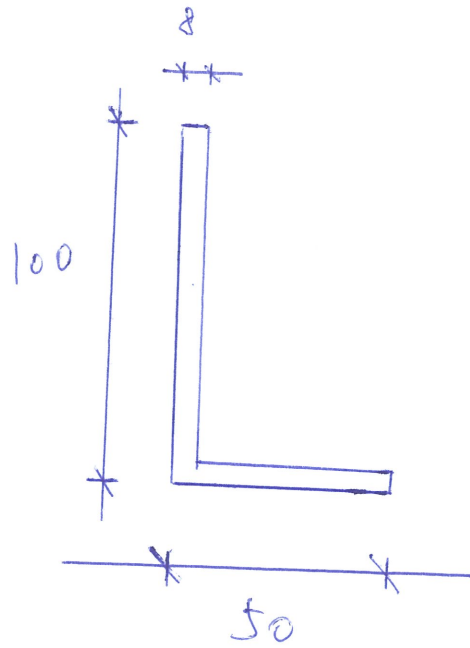
分發香港各部門：

- () 行政部 連附件 () 會計部 連附件 () 統籌部 連附件 () 工程部地盤科文 連附件 積哥、豪仔
 () 採購部 連附件 () QS 部 連附件 () 維修部 連附件 () 其他 _____ 連附件

傳遞編號：

發件人簽署：

項目經理簽署：



$$L = 150$$

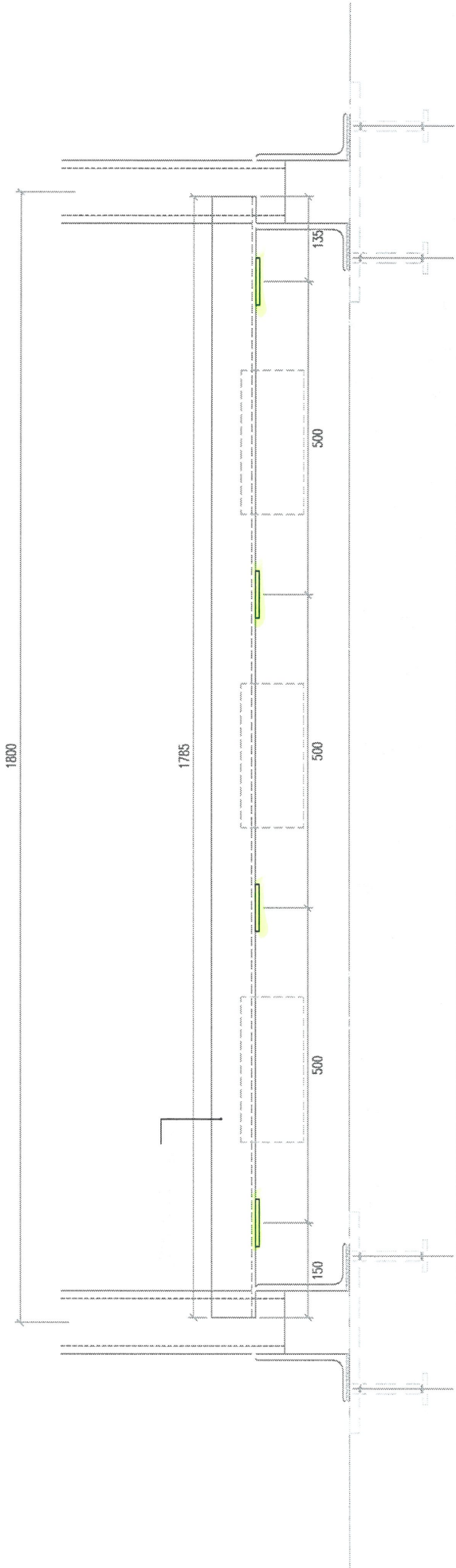
$$1.33 \text{ kg/m} \quad \text{Total} = 112.2 \text{ kg}$$

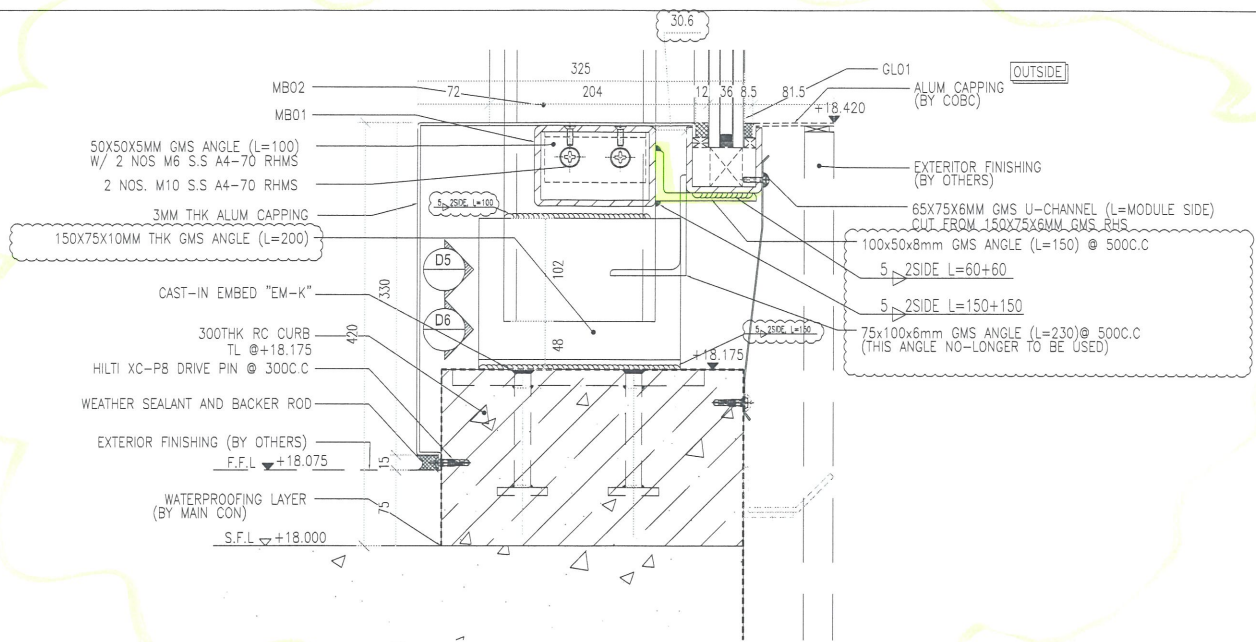
100 x 50 x 8mm GMS 鐵角 (150長)

熱滷錘

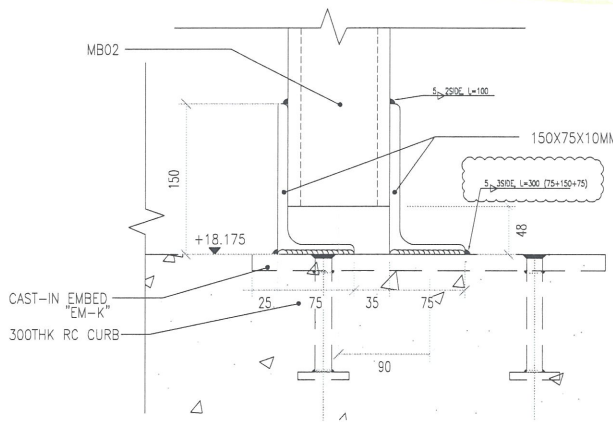
共 145 件

現場安裝示意圖

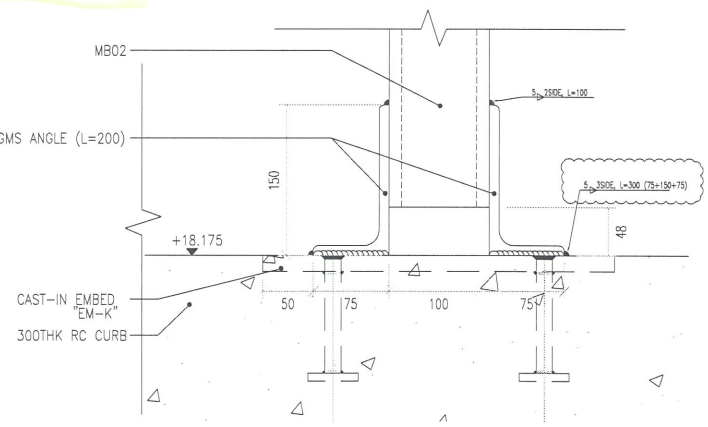




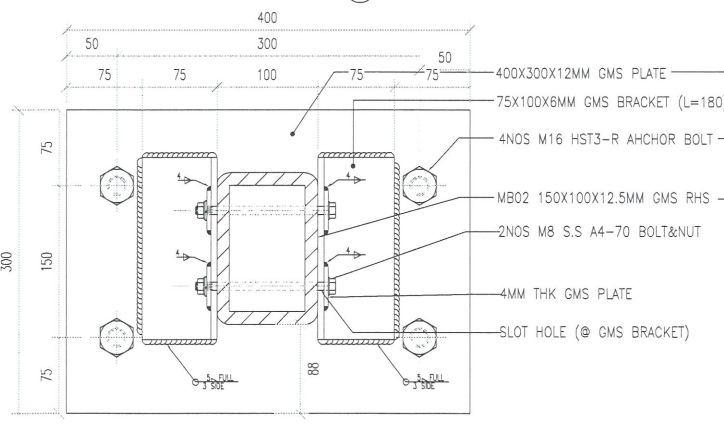
D4 FOR 3/F MULLION REMEDIAL WORK
refer to shopdrawing D10
800



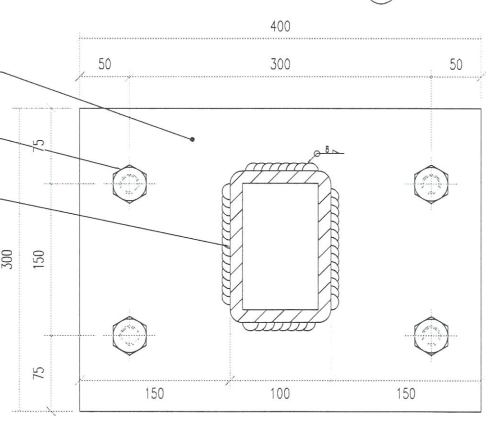
D5 MULLION FIXING ANGLE SETTING REMEDIAL
refer to shopdrawing D10
800



D6 MULLION FIXING ANGLE SETTING REMEDIAL
refer to shopdrawing D10
800



D7 TOP FIXING FOR MULLION MISSING CAST-IN EMBED
refer to shopdrawing D11
800



D8 BOTTOM FIXING FOR MULLION MISSING CAST-IN EMBED
refer to shopdrawing D12
800

BLD REF : 3/7192/97/4(C) LEGEND : GL01 --- 12mm THK CLEAR TEMPERED GLASS MB01 --- 12mm THK SPACE MB02 --- 1200x600x6mm THK GMS RHS MB03 --- MULLION MB04 --- 150x100x12.5mm THK GMS RHS		CLIENT : MTR ARCHITECT : PERI Architects and Engineers Ltd 巴利洋行建築師及工程師有限公司		MAIN CONTRACTOR : CHINA OVERSEAS BUILDING CONSTRUCTION LTD. STRUCTURAL ENGINEER : ARUP		FACADE CONSULTANT : MEINHARDT		NOTE : 1. ALL DIMENSIONS ARE IN mm. 2. ALL ELEVATIONS ARE VIEWED FROM OUTSIDE. 3. ALL DIMENSIONS TO BE MARKED ON SITE BEFORE FABRICATION. LEGEND : (X) --- DETAIL MARK NO. (800) --- REFER SHEET NO. 1. F.F.L --- FINISHED FLOOR LEVEL 2. S.F.L --- STRUCTURAL FLOOR LEVEL 3. (R) --- REVERSED METAL	
DWG NO. : J-836 PROJECT : PROPOSED SITE C1 DEVELOPMENT AT AREA 86, TROTT 70 RD, TSEUNG KWAN O, NEW TERRITORIES TITLE : REMEDIAL WORK FOR WINDOW-WALL (WV4) DATE : 21-SEP-18 SCALE : 1:5 DRAWN BY : C.F. CHECKED BY : M.K.	DMC NO. : J836-WV4R-9002 REV : -	美特鋁質有限公司 MTR Aluminium Ltd. Units 6-8, Sunny Industrial Centre 1, 610 Che Kwo Ling Road, Kowloon Tel: 23489711-4 Fax: (852) 27277666							