



工程指示 / 要求簡箋(E.I.)

工程指示編號：EI/ 9805 /18

修改版次：

工程編號：J836

工程名稱：日出康城7期平台

工程項目：WW4 (N~RH) 修補方案用鐵件

收件人：Maggie Lor

發件人：Joe Chan

日期：3/10/2018

要求提供 / 確認 事項：

- 初步鋁料 B.M.
- 正式鋁料 B.M.
- 配件 B.M.
- 其他：
- 加工拆圖，然後生產
- 技術上資料 / 指示
- 樣辦或貨品說明書
- 尺寸表
- 報價
- 分判合約

內容：

請依附件資料訂購 GMS 鐵件，用於
 WW4 (N~RH) 修補方案。
 共 1155.1 KG

請在 20/10/2018 前完成上列要求。

附有關圖紙 / 文件：

5頁

以上項目為：

- 原合約工程包
- 原合約工程加 / 減賬
- 新工程報價

原因：-

分發東莞各部門：

- 生產技術總監 連附件
- 技術部 連附件
- 生產部 連附件
- 機械設計部 連附件
- 採購部 連附件
- 生產統籌部 連附件
- 質檢部 連附件
- 會計部 連附件
- 報關組 連附件
- 其他 _____ 連附件

分發香港各部門：

- 行政部 連附件
- 會計部 連附件
- 統籌部 連附件
- 工程部地盤科文 連附件
- 採購部 連附件
- QS 部 連附件
- 維修部 連附件
- 其他 _____ 連附件

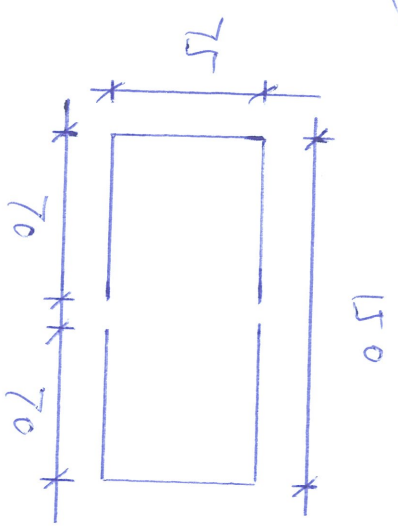
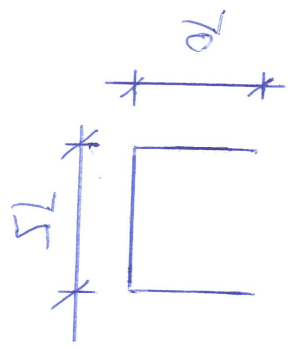
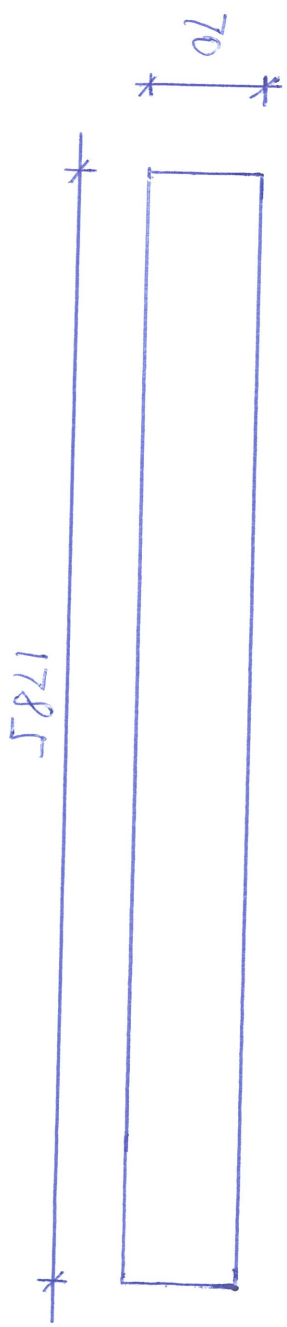
積哥, 豪哥

傳遞編號：

發件人簽署：

項目經理簽署：

① RSC 70x75 x 70 x 6mm (長度 1785)



70x75x70x6mm U槽
由 RHS 150x75x6mm cut 成

共 35 件

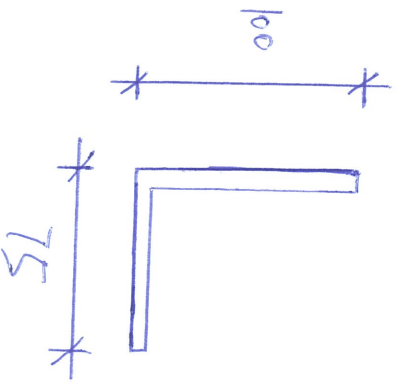
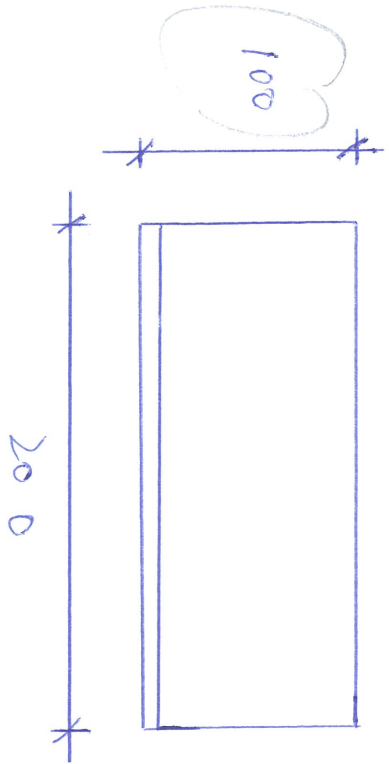
583.96 kg

②

RSA

75

X 100 X 6 mm

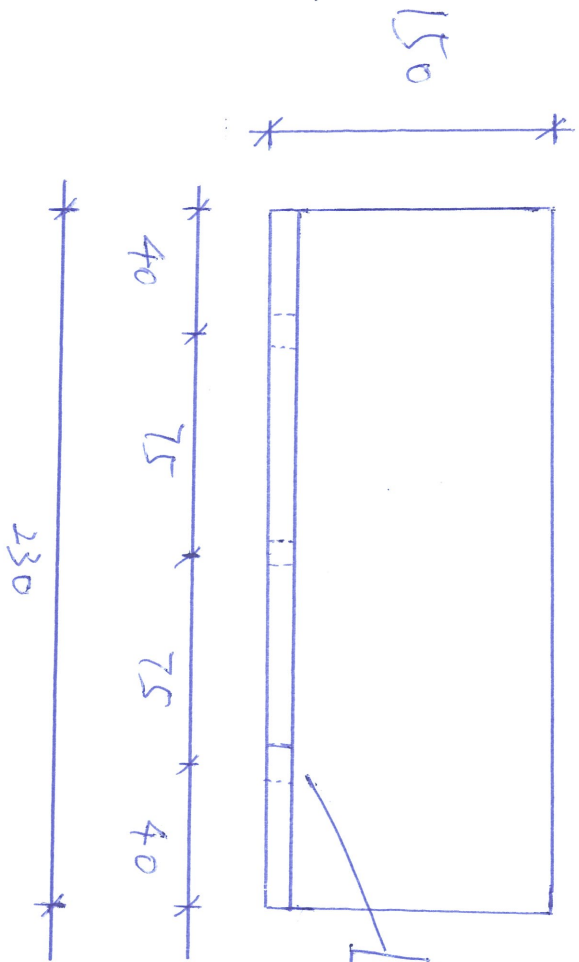


共 105 件

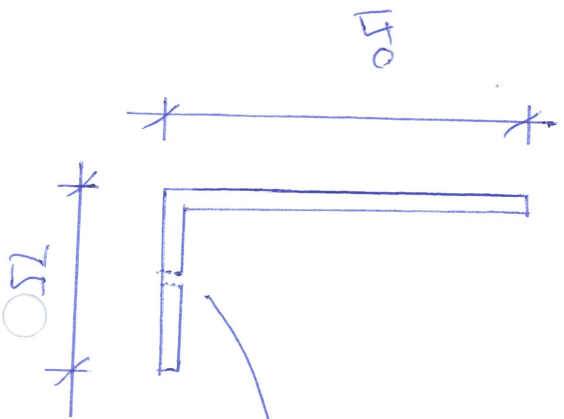
166.39 kg

③

RS A 75 X 150 X 10 mm



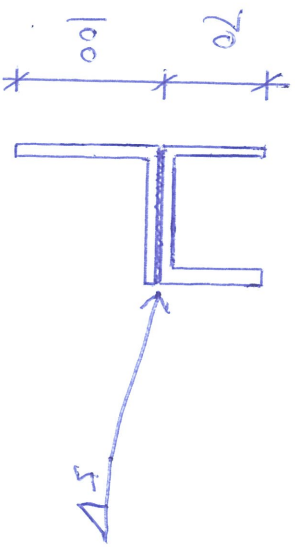
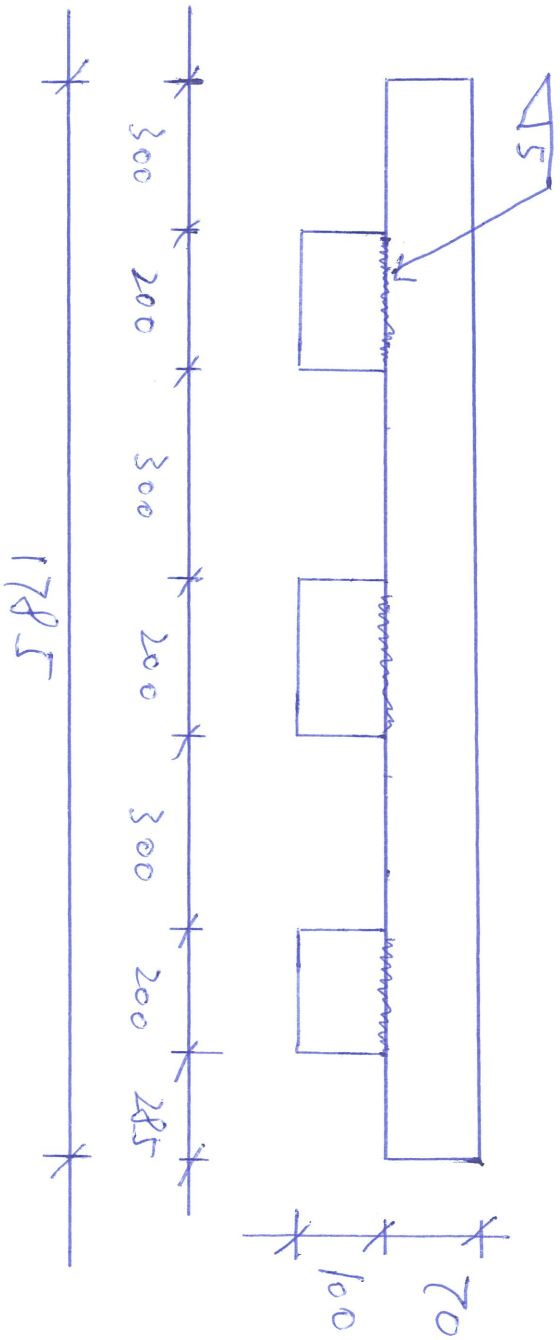
共3個 M12 孔



共3個 M12 孔

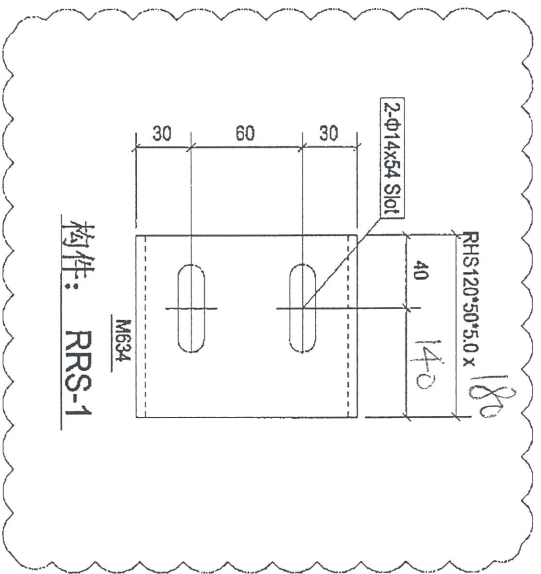
共 105 件
404.75 kg

① 和 ② 需焊接



零件编号	RRS-1	零件数量	1.28
零件代号	RRS-1	长度(mm)	1.28
M634	RHS120*50*5.0	宽度(mm)	1.28
		厚度(mm)	0.04
		重量(kg)	
		共重(kg)	
		共重(kg)	
		共重(kg)	
		合计	1.28

180



构件: RRS-1

共 10 件

Rev.	Description	Date
A	首次设计	2018-08-14

PROJECT:
PROPOSED SITE C1
DEVELOPMENT AT AREA 08,
TKOIL ZONING TSEUNG KWAN O,
NEW TERRITORIES

CLIENT:
美特經貿有限公司
MIDI AUSTRON FABRICATOR LTD.
30th Fl., Sunny Industrial Centre, 1/F
1483 Kwai Yee Street, Tseung Kwan O,
New Territories, Hong Kong
Tel: 23892211-1 Fax: (852) 27272666

CLIENT:
銀同有限公司
Silver Town Limited
1483 Kwai Yee Street, Tseung Kwan O,
New Territories, Hong Kong
E-MAIL: 00355549@silvertown.com

DRAWING TITLE:
[RRS-1]

CAO File Name:	
Designed by	
Drawn by	
Reviewed by	
Approved by	
Scale	
DWG NO.:	(SK-RUF) - [RRS-1]
REF:	A

GP

