

工程指示 / 要求簡箋(E.I.)

工程指示編號：EI/ 9797 /18 修改版次：

工程編號：J836 工程名稱：日出康城7期平台

工程項目：WW2 試水箱用在柱室內收口凹樣板

收件人：Maggie Lor, 生統 發件人：Joe Chan

日期：28/9/2018

要求提供 /  確認 事項：

- |  |                                     |                               |
|--|-------------------------------------|-------------------------------|
| <input type="checkbox"/> 初步鋁料 B.M.             | <input type="checkbox"/> 加工拆圖，然後生產  | <input type="checkbox"/> 尺寸表  |
| <input type="checkbox"/> 正式鋁料 B.M.             | <input type="checkbox"/> 技術上資料 / 指示 | <input type="checkbox"/> 報價   |
| <input type="checkbox"/> 配件 B.M.               | <input type="checkbox"/> 樣辦或貨品說明書   | <input type="checkbox"/> 分判合約 |
| <input checked="" type="checkbox"/> 其他：收口鋁凹樣板。 |                                     |                               |

內容：請依附件資料生產4件收口凹

15件已碼。

請在 15/10/2018 前完成上列要求。

附有關圖紙 / 文件：

3頁

以上項目為：

- 原合約工程包                       原合約工程加 / 減賬                       新工程報價

原因：-

分發東莞各部門：

- ( ) 生產技術總監  連附件    ( ) 技術部  連附件    ( ) 生產部  連附件    ( ) 機械設計部  連附件  
 ( ) 採購部  連附件    (  ) 生產統籌部  連附件 梅軍  
 ( ) 質檢部  連附件    ( ) 會計部  連附件    ( ) 報關組  連附件    ( ) 其他 \_\_\_\_\_  連附件

分發香港各部門：

- ( ) 行政部  連附件    ( ) 會計部  連附件    ( ) 統籌部  連附件    ( ) 工程部地盤科文  連附件  
 ( ) 採購部  連附件    ( ) QS 部  連附件    ( ) 維修部  連附件    ( ) 其他 \_\_\_\_\_  連附件

傳遞編號：

HK 15/8/18

發件人簽署：

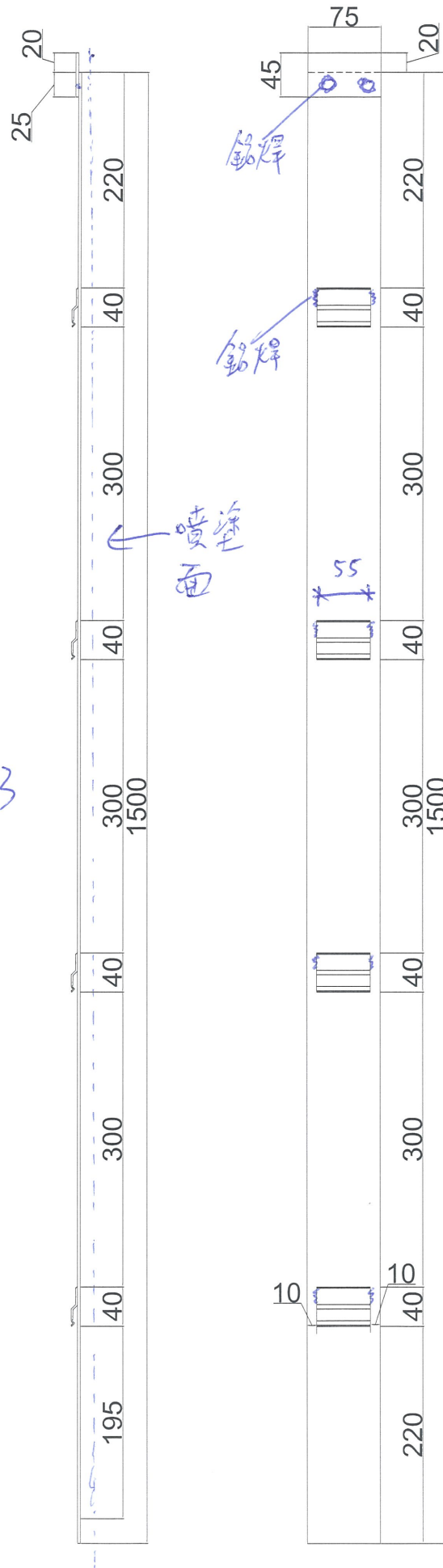
項目經理簽署：

生產4件

顏色:

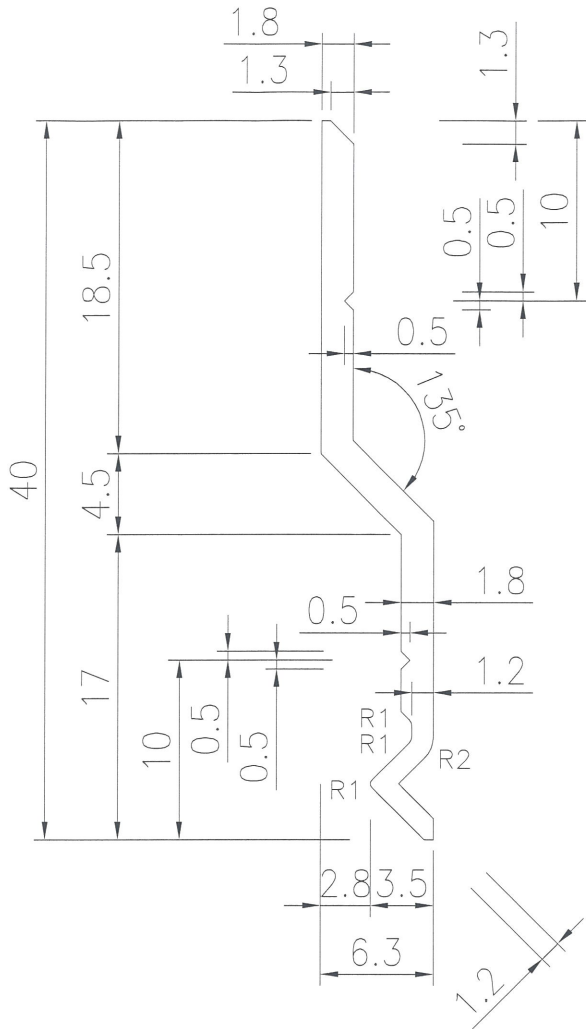
TUC 51602XL (RY)-3

深灰色

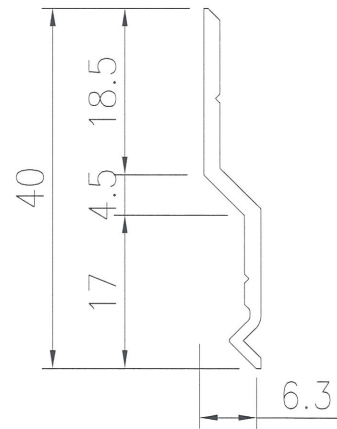
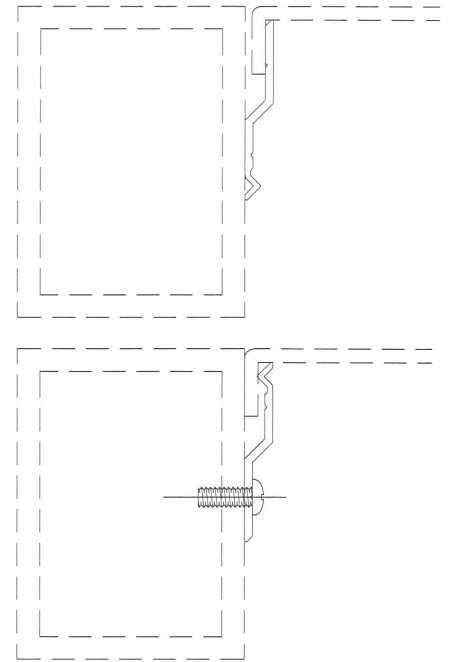




15件



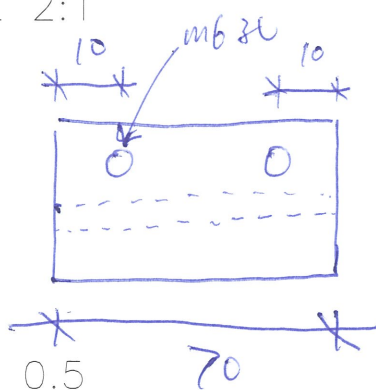
SCALE 2:1



SCALE 1:1



L = 70 mm



R1 = 0.5  
R2 = 1.7

APPROVED :

NOTE: Unspecified thickness \_\_\_\_\_ mm  
Radii on unspecified corner (max. 0.3 mm)

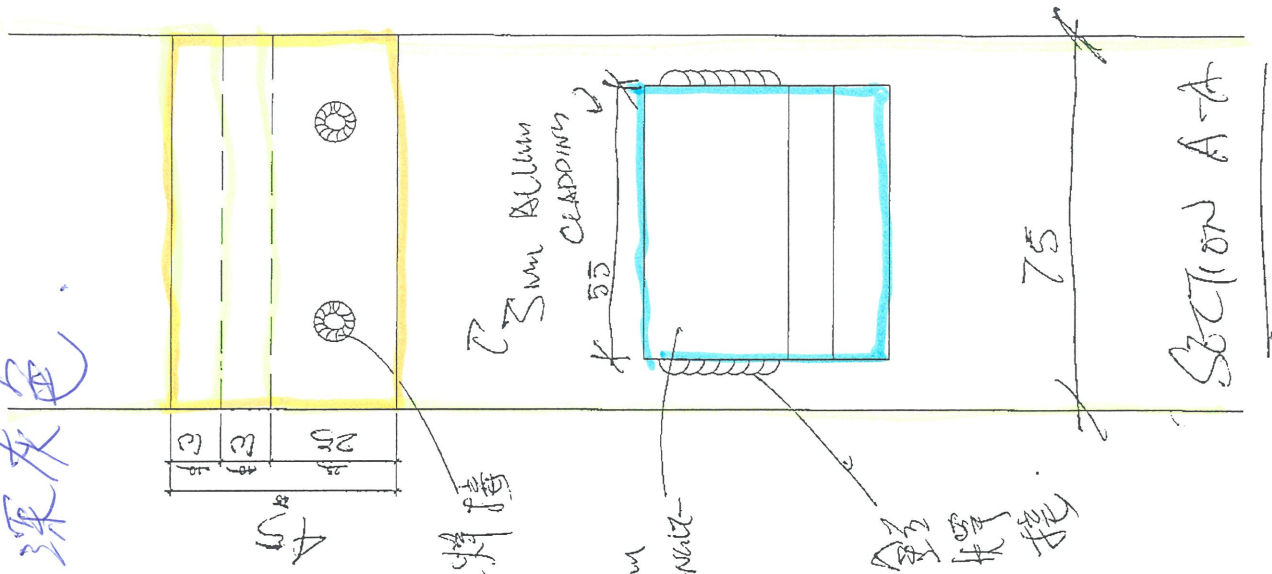
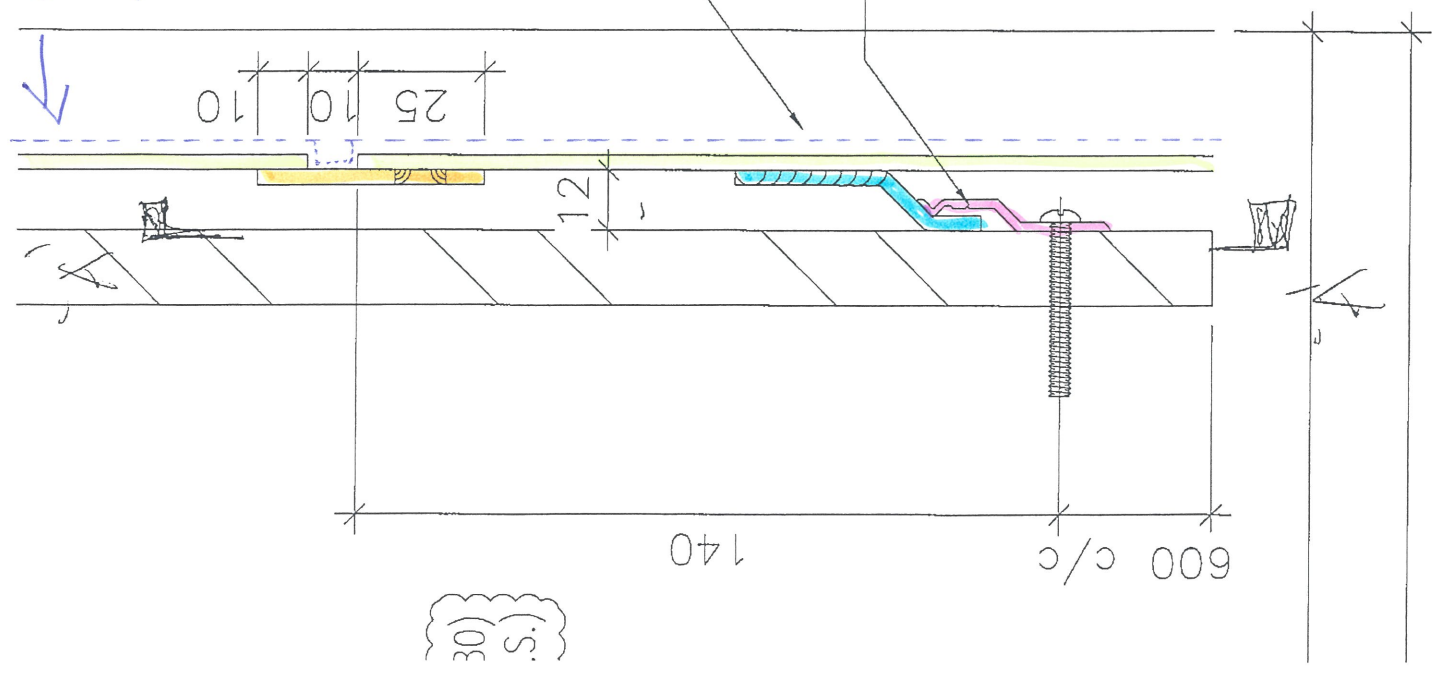
SECTIONAL AREA		ADDITIONAL TOLERANCE		DATE	REVISION		
71.748	mm <sup>2</sup>	Thickness	± 0.1 mm	<del>13/06/2009</del>	DATE	NAME	DESCRIPTION
0.194	KG/M	Flatness	0.1 /25mm width	SCALE			
		Straightness	0.3 /300mm	2 : 1			
		Twist	0.5° /300 mm max	DRAWN			
V.F.	mm	Angularity	± 1.0 degree	CHECK			

顏色: TUC5/602XL (RY)-3  
深灰色.

噴塗面

長度 1500 做 4 件

(S.S.)



鋁片

3mm THK. ALUM. PLATE

3mm Alum Z ANGLE

ALUM. CLIP (L=70, MAX@300c/c)  
w/2 NOS. M5 S.S. SCREW

x84589

散件送試水箱

SECTION A-A