

工程指示 / 要求簡箋(E.I.)

工程指示編號：EI/ 9781 /18 修改版次：
 工程編號：J836 工程名稱：日出康城7期平台
 工程項目：WW3大貨鋁料B.M. (彎弧料圖樣)
 收件人：Maggie Lor. 生統 發件人：Joe Chan 日期：19/9/2018

□要求提供 / 確認 事項：

- () 初步鋁料 B.M. () 加工拆圖，然後生產 () 尺寸表
- () 正式鋁料 B.M. () 技術上資料 / 指示 () 報價
- () 配件 B.M. () 樣辦或貨品說明書 () 分判合約
- 其他：彎弧料生產圖樣

內容：請依附件資料，加工鋁料成彎弧料。

(EI9679 彎弧料加工)

請在 31/10/2018 前完成上列要求。

附有關圖紙 / 文件：

13 頁

以上項目為：

- 原合約工程包 原合約工程加 / 減賬 新工程報價

原因：-

分發東莞各部門：

- () 生產技術總監 連附件 () 技術部 連附件 () 生產部 連附件 () 機械設計部 連附件
- () 採購部 連附件 生產統籌部 連附件 梅.軍
- () 質檢部 連附件 () 會計部 連附件 () 報關組 連附件 () 其他 秋 連附件

分發香港各部門：

- () 行政部 連附件 () 會計部 連附件 () 統籌部 連附件 () 工程部地盤科文 連附件
- () 採購部 連附件 () QS 部 連附件 () 維修部 連附件 () 其他 _____ 連附件

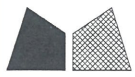
傳遞編號：HK 1483 / 18

發件人簽署：

項目經理簽署：

圖則登記表
DRAWING REGISTER

| | | | | | | | | | | | |
|--------------------------------------|-----------------------|-------------------------------|--|--|--|--|--|--|--|--|--|
| 圖則登記表 DRAWING REGISTER | | 接收日期 Receiving Date (適用於客戶圖則) | | | | | | | | | |
| 工程名稱 Project Title: <u>日出康城(WW3)</u> | 年 | | | | | | | | | | |
| 工程編號 Project No: J-836 | 月 | | | | | | | | | | |
| 分發予 Distributed To | 日 | | | | | | | | | | |
| | 年 | 17 | | | | | | | | | |
| | 月 | 9 | | | | | | | | | |
| | 日 | 19 | | | | | | | | | |
| | | | | | | | | | | | |
| 圖則編號 Drg. No. | 圖則名稱 Drawing Title | 修訂編號 Revision No. | | | | | | | | | |
| J836-WW4-WH1 | 鋁料彎弧加工圖 | - | | | | | | | | | |
| J836-WW4-WH2 | 鋁料彎弧加工圖 | - | | | | | | | | | |
| J836-WW4-WH3 | 鋁料彎弧加工圖 | - | | | | | | | | | |
| J836-WW4-WH4 | 鋁料彎弧加工圖 | - | | | | | | | | | |
| J836-WW4-WH5 | 鋁料彎弧加工圖 | - | | | | | | | | | |
| J836-WW4-WH6 | 鋁料彎弧加工圖 | - | | | | | | | | | |
| J836-WW4-WH7 | 鋁料彎弧加工圖 | - | | | | | | | | | |
| J836-WW4-WH8 | 鋁料彎弧加工圖 | - | | | | | | | | | |
| J836-WW4-WH9 | 鋁料彎弧加工圖 | - | | | | | | | | | |
| J836-WW4-WH10 | 鋁料彎弧加工圖 | - | | | | | | | | | |
| J836-WW4-WH11 | 鋁料彎弧加工圖 | - | | | | | | | | | |
| J836-WW4-WH12 | 鋁料彎弧加工圖 | - | | | | | | | | | |
| | | | | | | | | | | | |
| | | | | | | | | | | | |
| | | | | | | | | | | | |
| | | | | | | | | | | | |
| | | | | | | | | | | | |
| | | | | | | | | | | | |
| | | | | | | | | | | | |
| | | | | | | | | | | | |
| | | | | | | | | | | | |



美特鋁質 有限公司
MIDI Aluminium Fabricator Ltd.

數量: 1支

備註: 一開四用(後備2支小料, 兩端預長約合270mm)

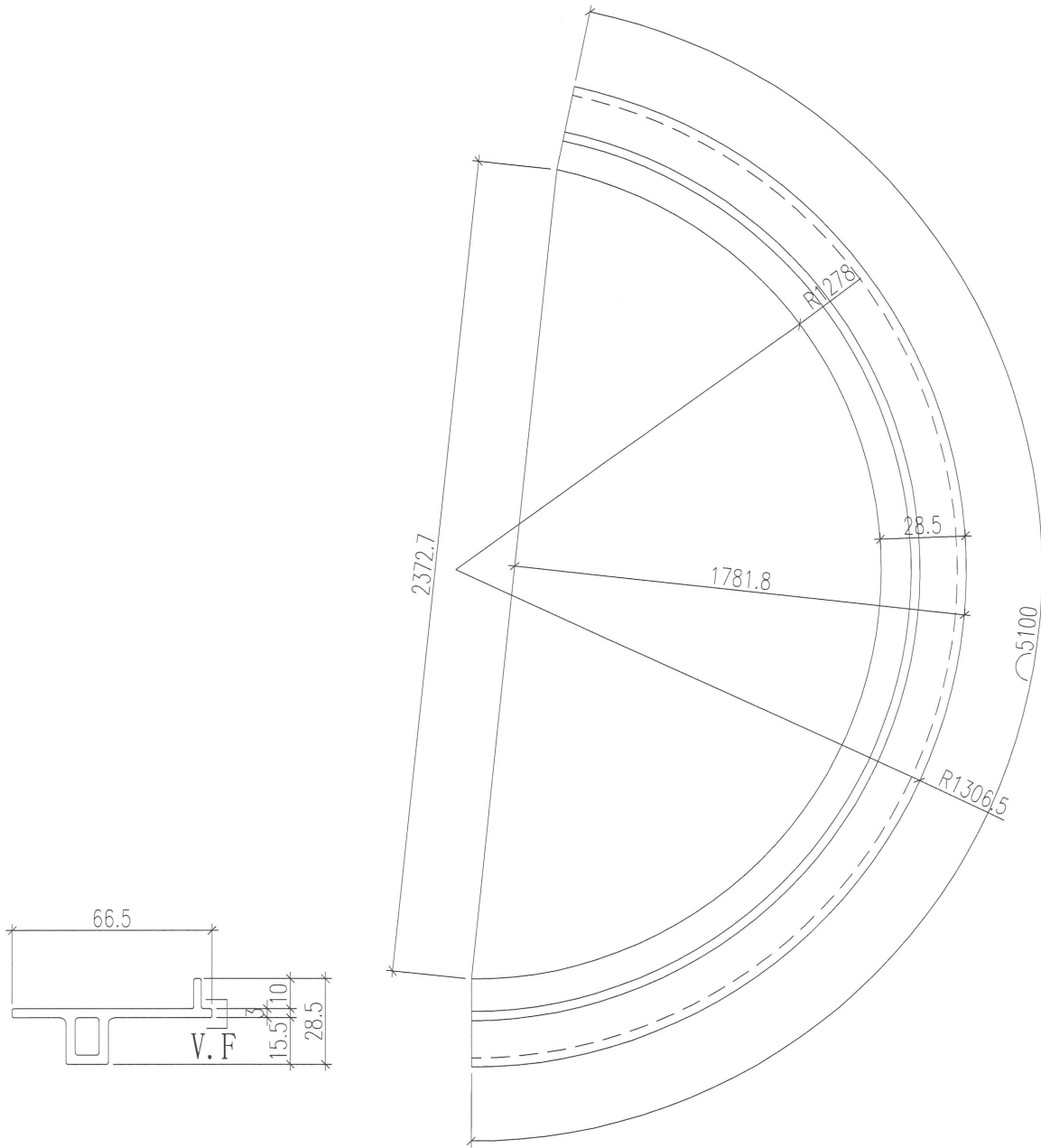
工程號

J-836

地盤

日出康城

使用EI9679中 X85524 (框料) 彎弧

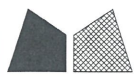


TUC 51602 XL (RY) - 3 深灰色

| | | | | | | | |
|----|---------------------------------|----|-----|-----------|----|--------------|--|
| 名稱 | 鋁料彎弧加工圖 | 制圖 | 黃漢卿 | 2018.9.17 | 修改 | | |
| 材料 | X85524 | 復核 | | | 日期 | | |
| 顏色 | UCT802580XL(A)-16淺灰色 | 批准 | | | 圖號 | J836-WW4-WH1 | |

深灰

(2)



美特鋁質 有限公司
MIDI Aluminium Fabricator Ltd.

數量: 1支

備註: 一開四用(後備2支小料, 兩端預長約合800mm)

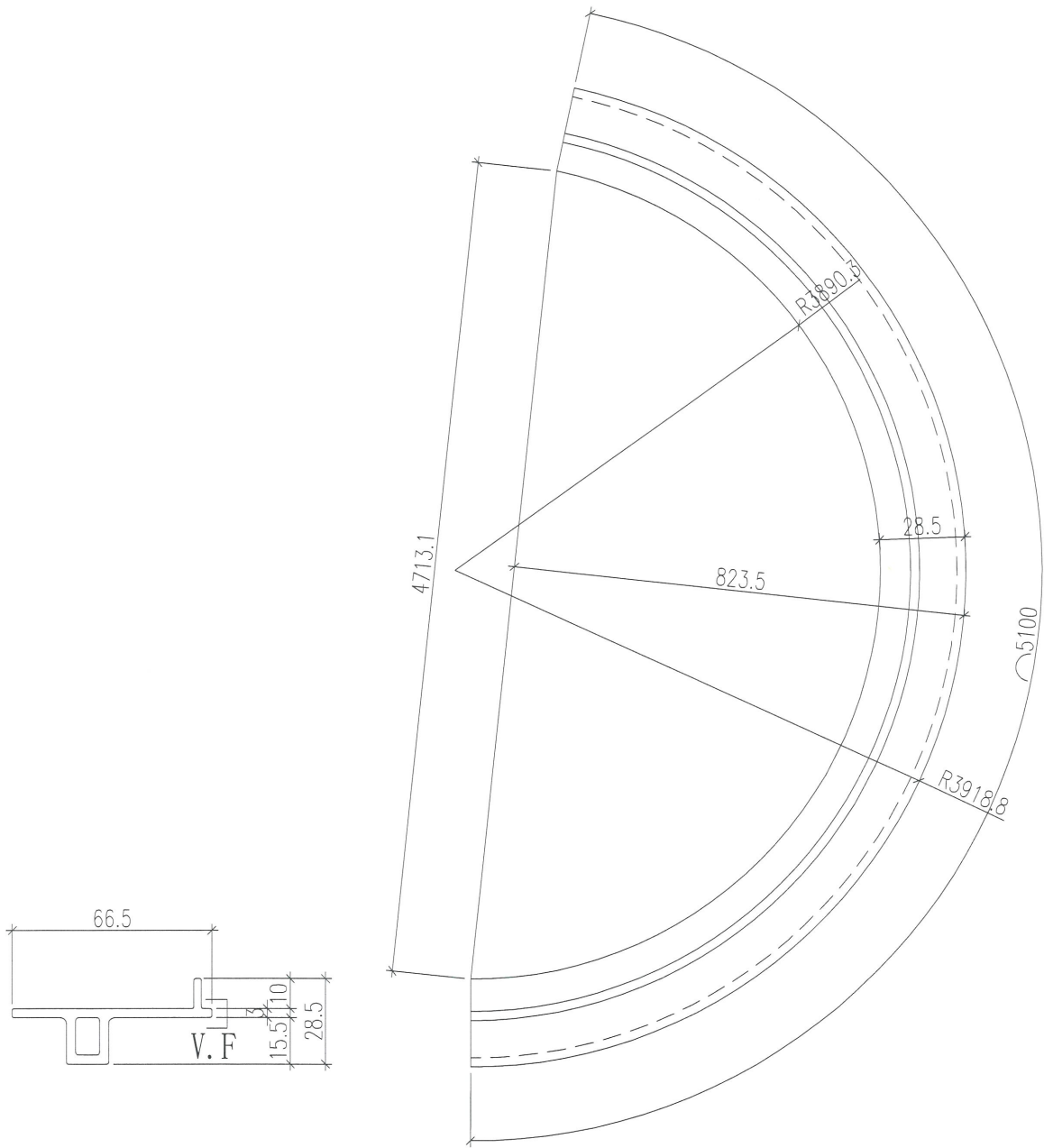
工程號

J-836

地盤

日出康城

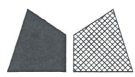
使用EI9679中 X85524 (框料) 彎弧



| | | | | | | | |
|----|-----------------------------|----|-----|-----------|----|--------------|--|
| 名稱 | 鋁料彎弧加工圖 | 制圖 | 黃漢卿 | 2018.9.17 | 修改 | | |
| 材料 | X85524 | 復核 | | | 日期 | | |
| 顏色 | <u>UCT802580XL(A)-16淺灰色</u> | 批准 | | | 圖號 | J836-WW4-WH2 | |

深灰

3



美特鋁質 有限公司
MIDI Aluminium Fabricator Ltd.

工程號

J-836

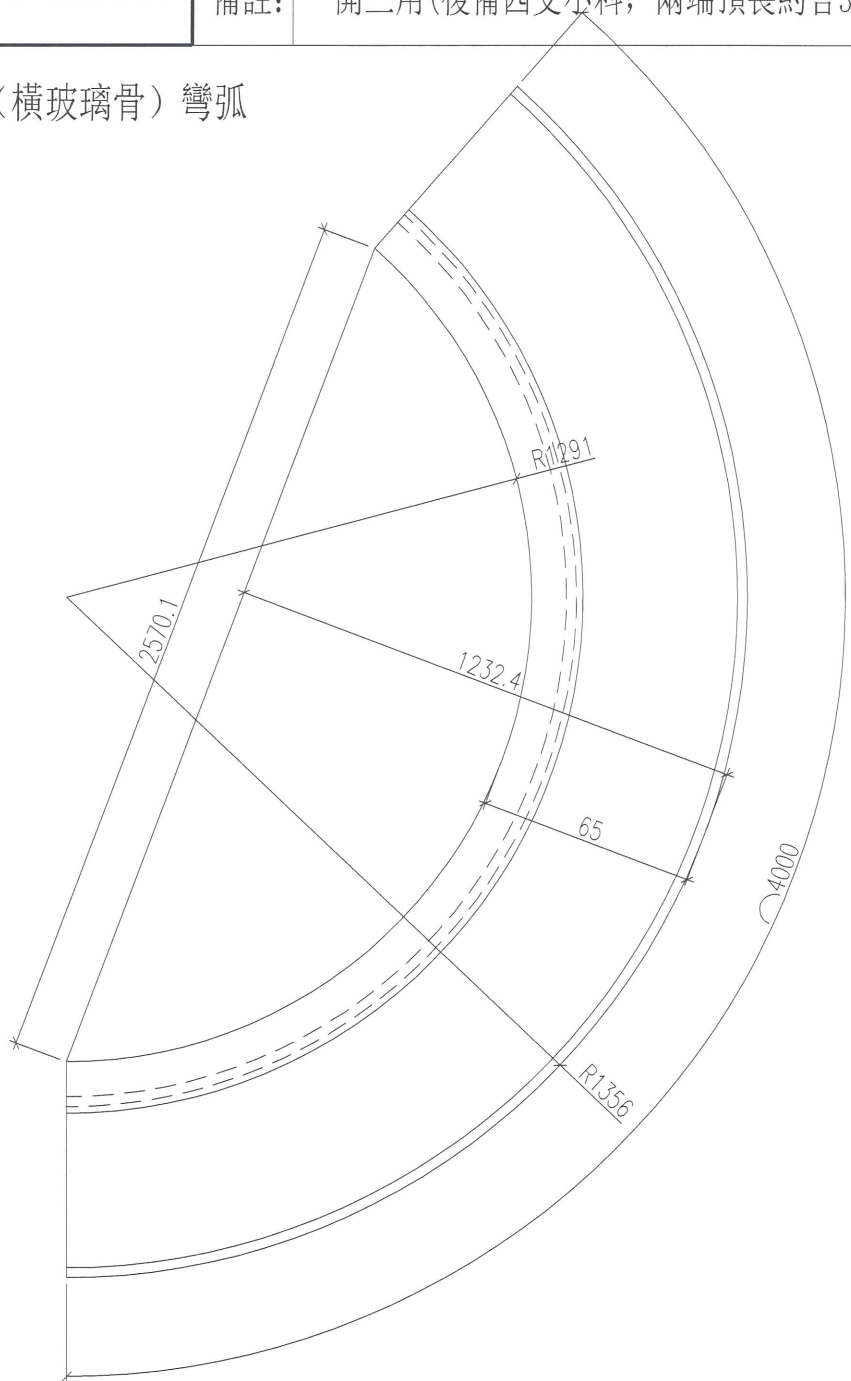
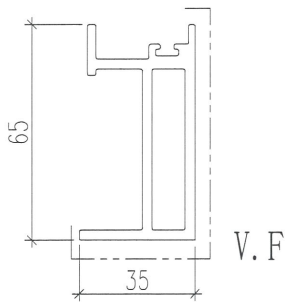
地盤

日出康城

數量: 2支(後備一支大料)

備註: 一開三用(後備四支小料, 兩端預長約合300mm)

使用EI9679中 X85518 (橫玻璃骨) 彎弧

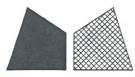


| | | | | | | | | |
|----|---------------------------------|----|-----|-----------|----|--------------|--|--|
| 名稱 | 鋁料彎弧加工圖 | 制圖 | 黃漢卿 | 2018.9.17 | 修改 | | | |
| 材料 | X85518 | 復核 | | | 日期 | | | |
| 顏色 | UCT802580XL(A) 16淺灰色 | 批准 | | | 圖號 | J836-WW4-WH3 | | |

深灰

(4)

EG-DWG3



美特鋁質 有限公司
MIDI Aluminium Fabricator Ltd.

數量: 2支(後備一支大料)

備註: 一開三用(後備四支小料, 兩端預長約合300mm)

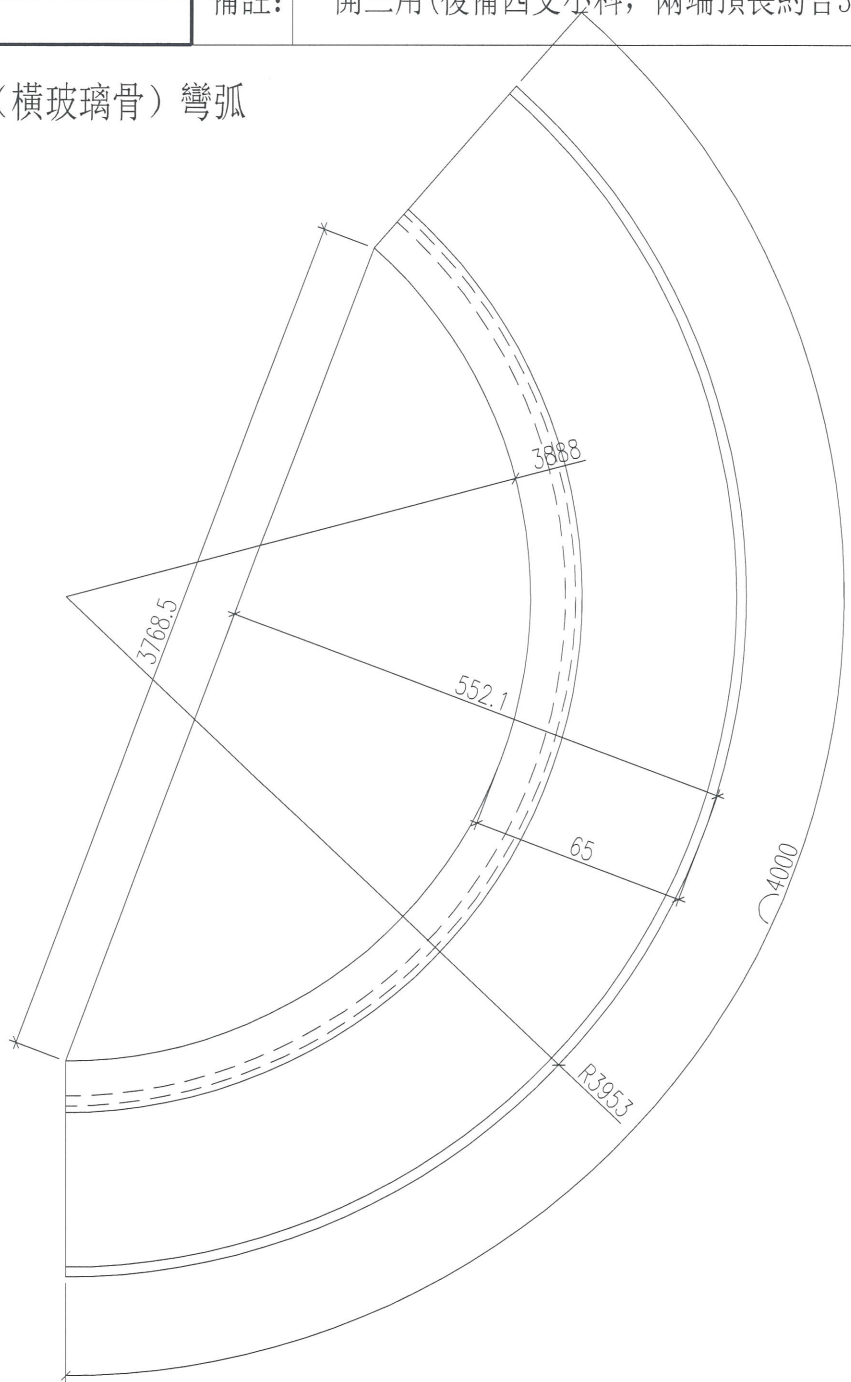
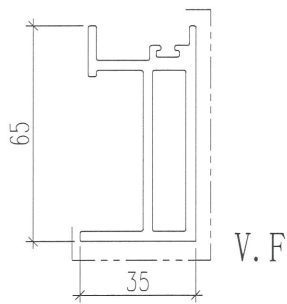
工程號

J-836

地盤

日出康城

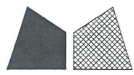
使用EI9679中 X85518 (橫玻璃骨) 彎弧



| | | | | | | | | |
|----|----------------------|----|-----|-----------|----|--------------|--|--|
| 名稱 | 鋁料彎弧加工圖 | 制圖 | 黃漢卿 | 2018.9.17 | 修改 | | | |
| 材料 | X85518 | 復核 | | | 日期 | | | |
| 顏色 | UCI802580XL(A)-16淺灰色 | 批准 | | | 圖號 | J836-WW4-WH4 | | |

深灰





美特鋁質 有限公司
MIDI Aluminium Fabricator Ltd.

數量: 1支

備註: 一開二用(後備一支小料, 兩端預長約合300mm)

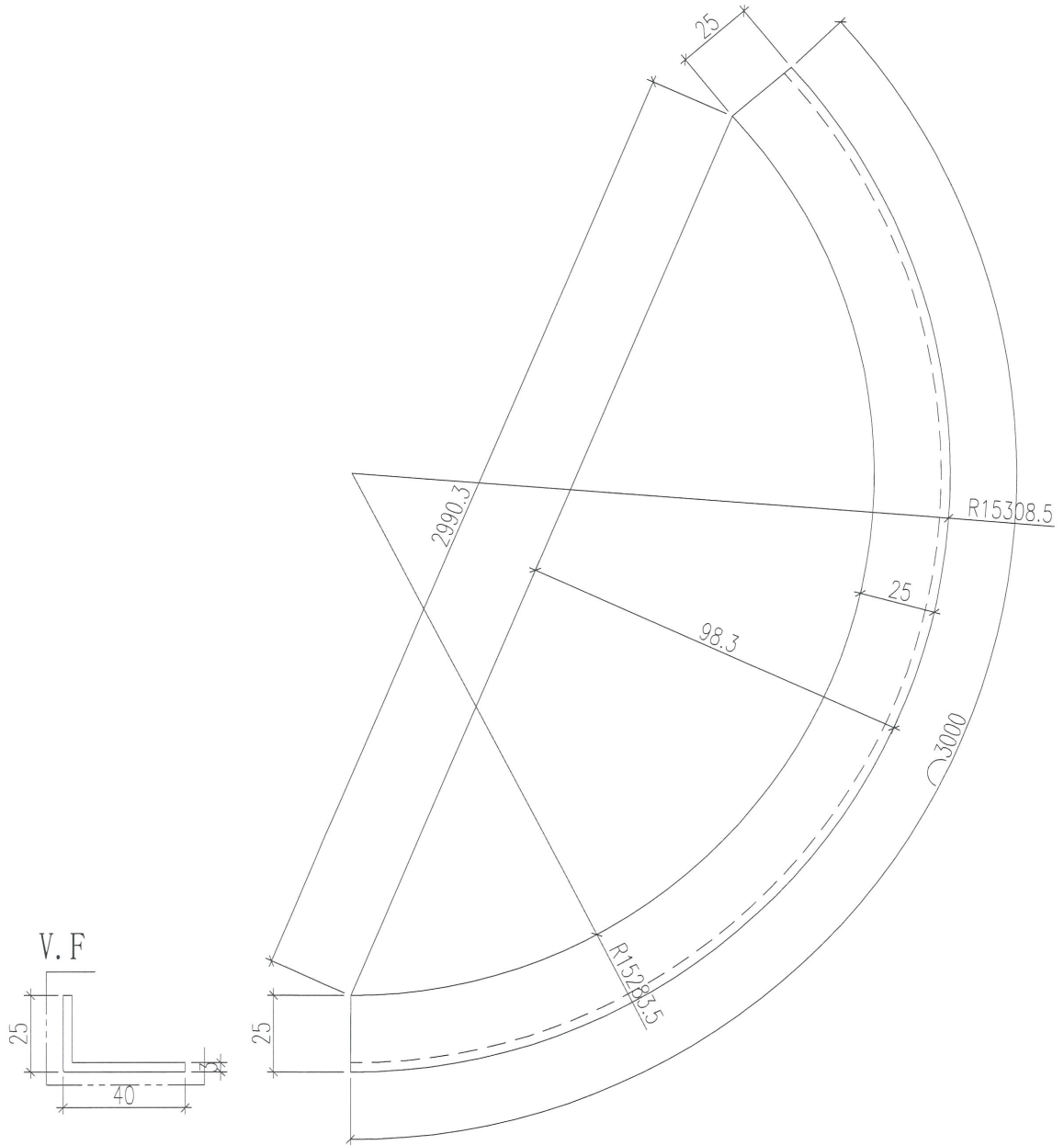
工程號

J-836

地盤

日出康城

使用EI9679中 40X25X3MM鋁角彎弧

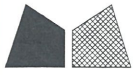


| | | | | | | | | |
|----|----------------------|----|-----|-----------|----|--------------|--|--|
| 名稱 | 鋁料彎弧加工圖 | 制圖 | 黃漢卿 | 2018.9.17 | 修改 | | | |
| 材料 | 40X25X3MM鋁角 | 復核 | | | 日期 | | | |
| 顏色 | UCT802580XL(A)-16淺灰色 | 批准 | | | 圖號 | J836-WW4-WH5 | | |

深灰

(6)

EG-DWG3



美特鋁質 有限公司
MIDI Aluminium Fabricator Ltd.

數量: 2支

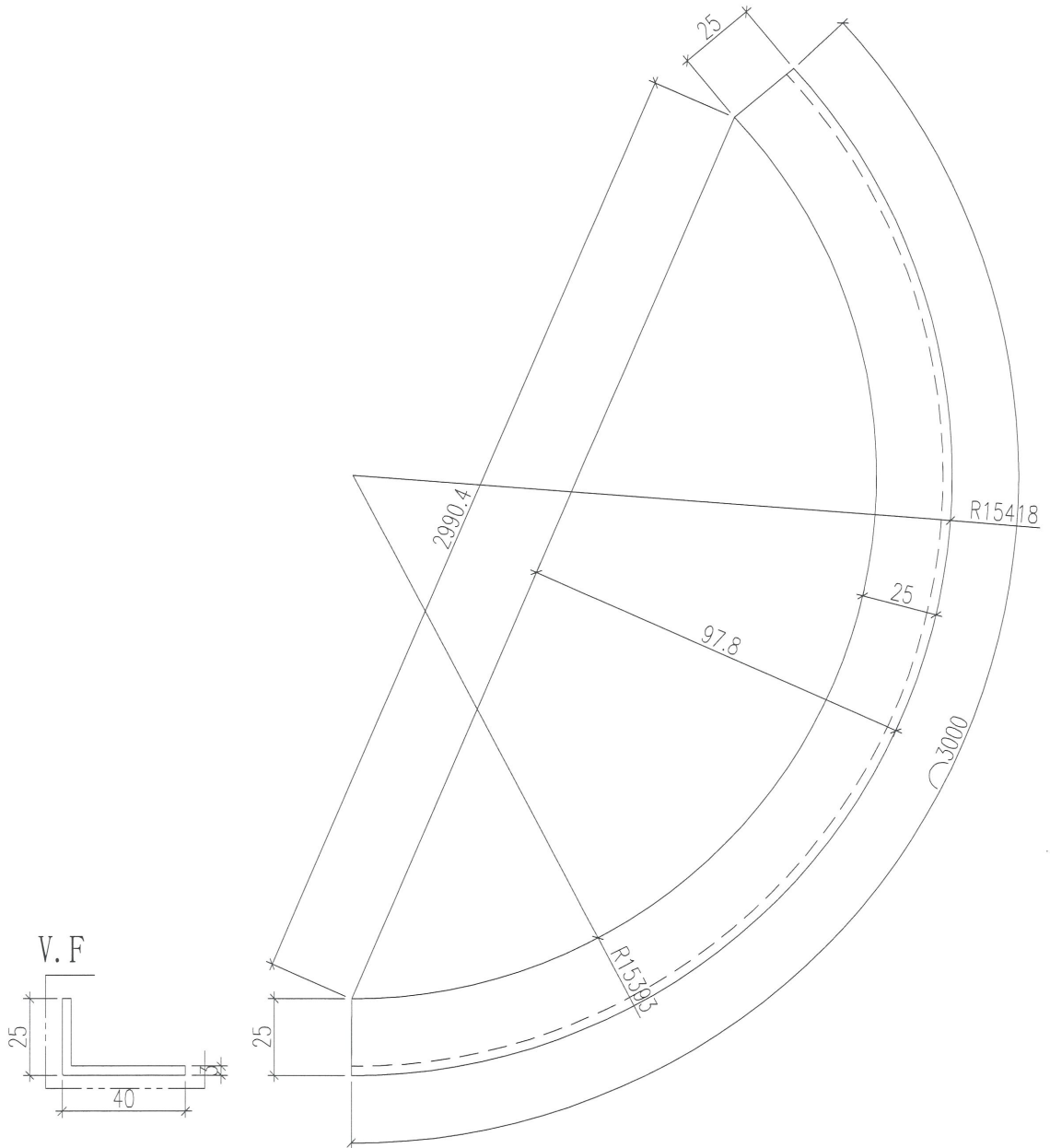
備註: 一開二用(後備一支小料, 兩端預長約合300mm)

工程號

J-836

地盤

日出康城

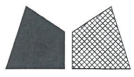


| | | | | | | | | |
|----|---------------------------------|----|-----|-----------|----|--------------|--|--|
| 名稱 | 鋁料彎弧加工圖 | 制圖 | 黃漢卿 | 2018.9.17 | 修改 | | | |
| 材料 | 40X25X3MM鋁角 | 復核 | | | 日期 | | | |
| 顏色 | UCT802580XL(A)-16淺灰色 | 批准 | | | 圖號 | J836-WW4-WH6 | | |

深灰

⑦

EG-DWG3



美特鋁質 有限公司
MIDI Aluminium Fabricator Ltd.

數量: 1支

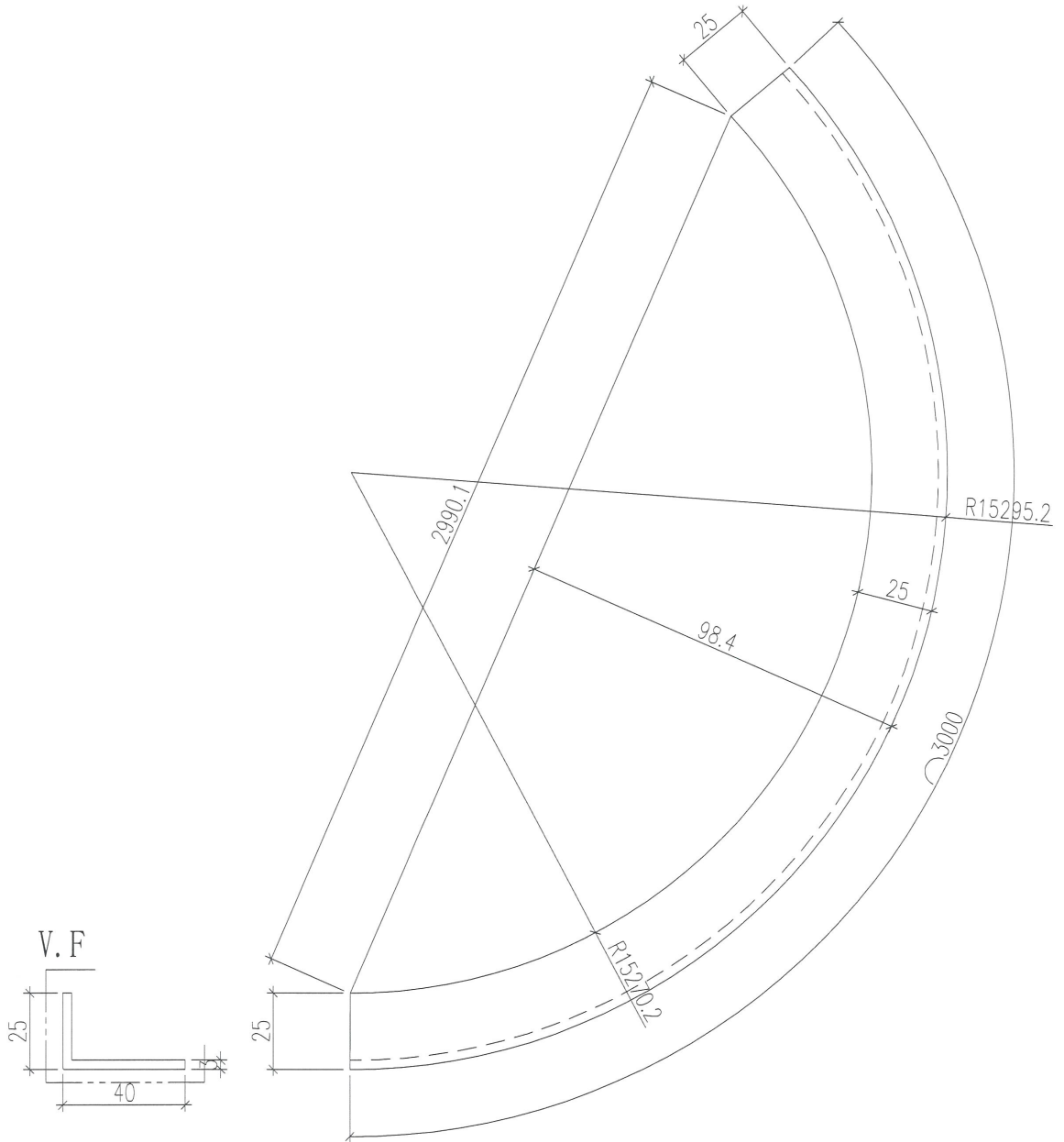
備註: 一開二用(後備一支小料, 兩端預長約合300mm)

工程號

J-836

地盤

日出康城

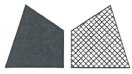


| | | | | | | | | |
|----|---------------------------------|----|-----|-----------|----|--------------|--|--|
| 名稱 | 鋁料彎弧加工圖 | 制圖 | 黃漢卿 | 2018.9.17 | 修改 | | | |
| 材料 | 40X25X3MM鋁角 | 復核 | | | 日期 | | | |
| 顏色 | UCT802580XL(A)-16淺灰色 | 批准 | | | 圖號 | J836-WW4-WH7 | | |

深灰

8

EG-DWG3



美特鋁質 有限公司
MIDI Aluminium Fabricator Ltd.

數量: 1支

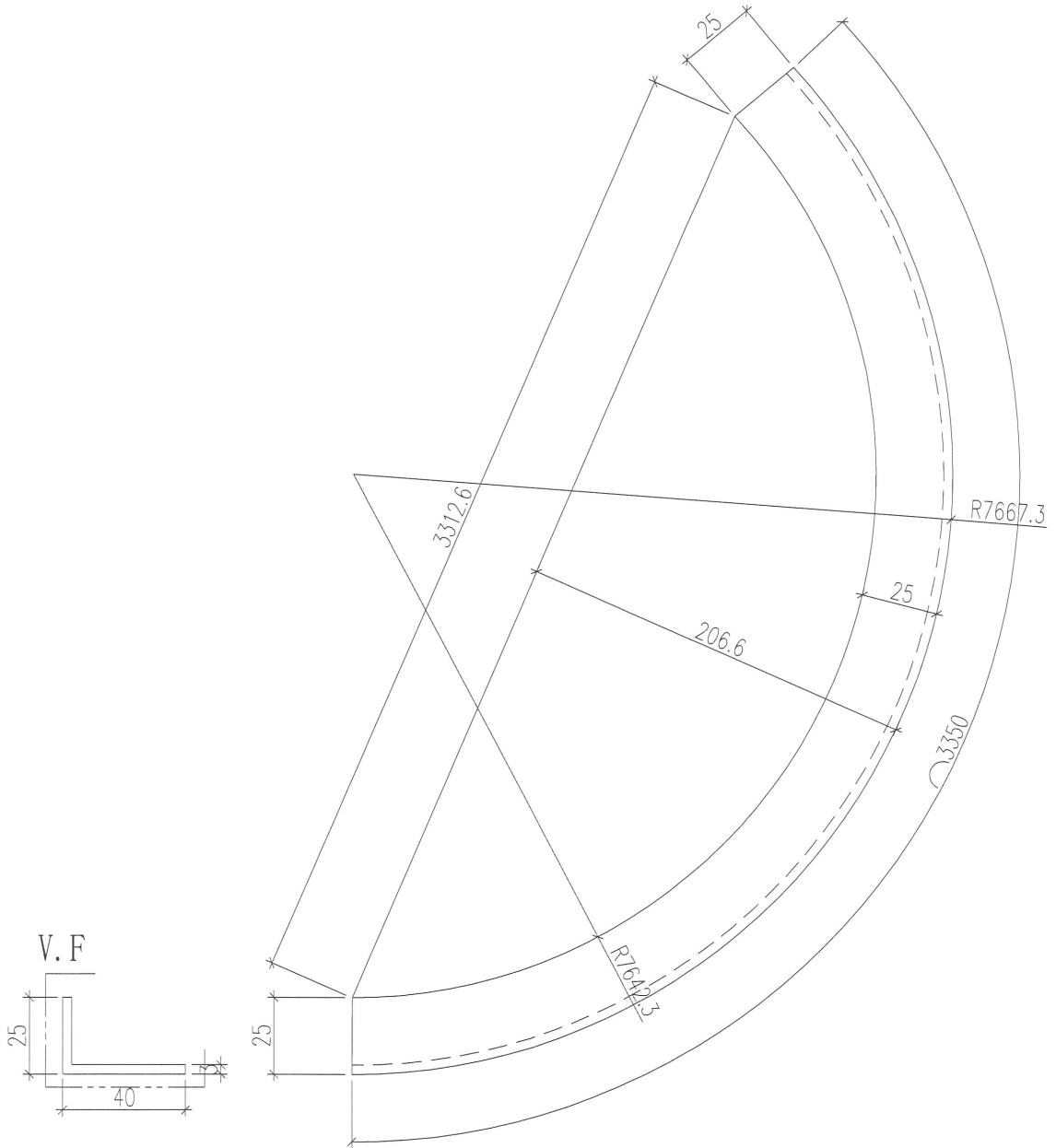
備註: 一開二用(後備一支小料, 兩端預長約合300mm)

工程號

J-836

地盤

日出康城

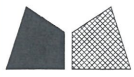


| | | | | | | | | |
|----|---------------------------------|----|-----|-----------|----|--------------|--|--|
| 名稱 | 鋁料彎弧加工圖 | 制圖 | 黃漢卿 | 2018.9.17 | 修改 | | | |
| 材料 | 40X25X3MM鋁角 | 復核 | | | 日期 | | | |
| 顏色 | UCT802580XL(A)-16淺灰色 | 批准 | | | 圖號 | J836-WW4-WH8 | | |

深灰

(9)

EG-DWG3



美特鋁質 有限公司
MIDI Aluminium Fabricator Ltd.

數量: 1支

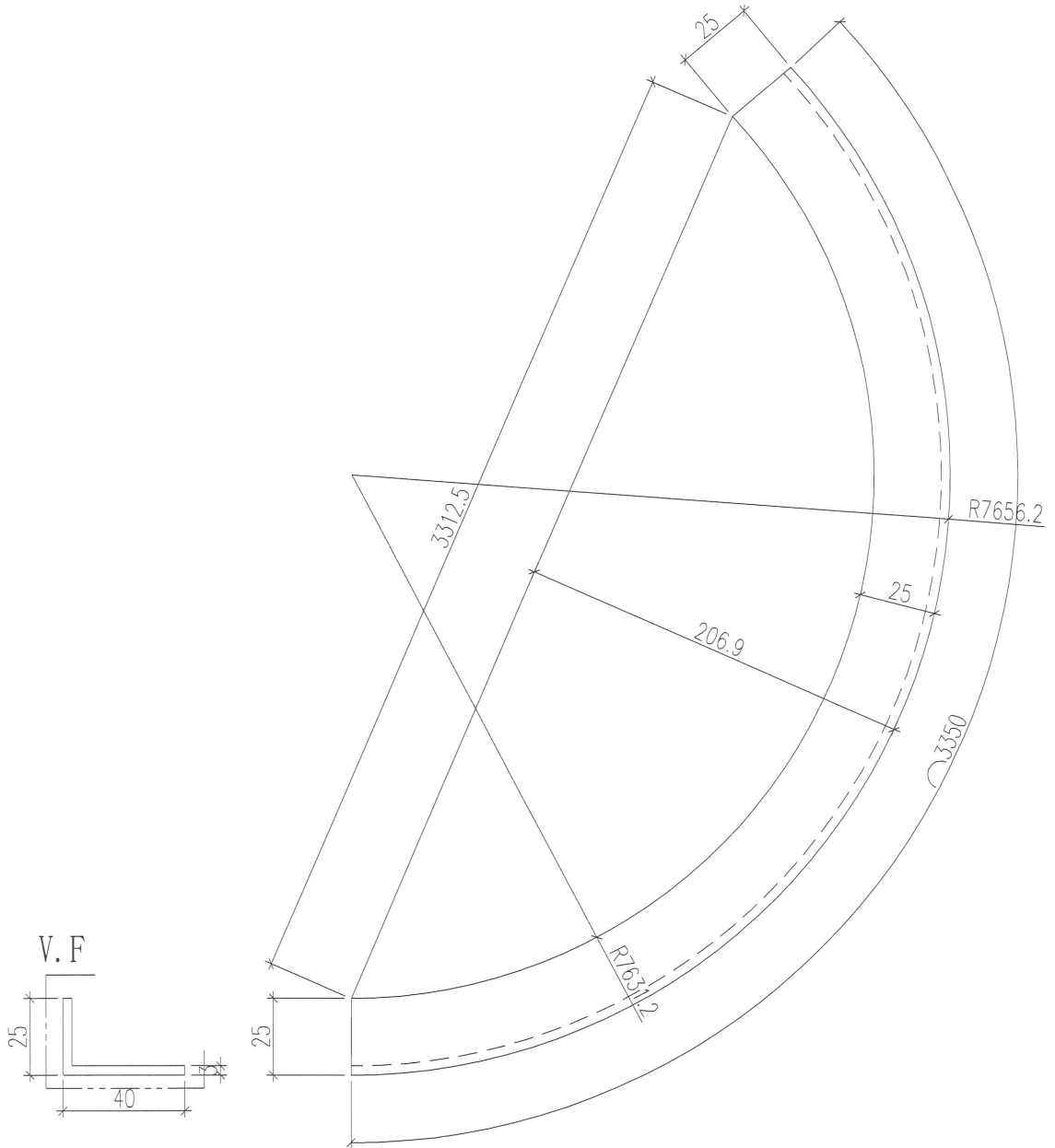
備註: 一開二用(後備一支小料, 兩端預長約合300mm)

工程號

J-836

地盤

日出康城

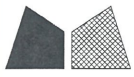


| | | | | | | | |
|----|---------------------------------|----|-----|-----------|----|--------------|--|
| 名稱 | 鋁料彎弧加工圖 | 制圖 | 黃漢卿 | 2018.9.17 | 修改 | | |
| 材料 | 40X25X3MM鋁角 | 復核 | | | 日期 | | |
| 顏色 | UCT802580XL(A)-16淺灰色 | 批准 | | | 圖號 | J836-WW4-WH9 | |

深灰

10

EG-DWG3



美特鋁質 有限公司
MIDI Aluminium Fabricator Ltd.

數量: 1支

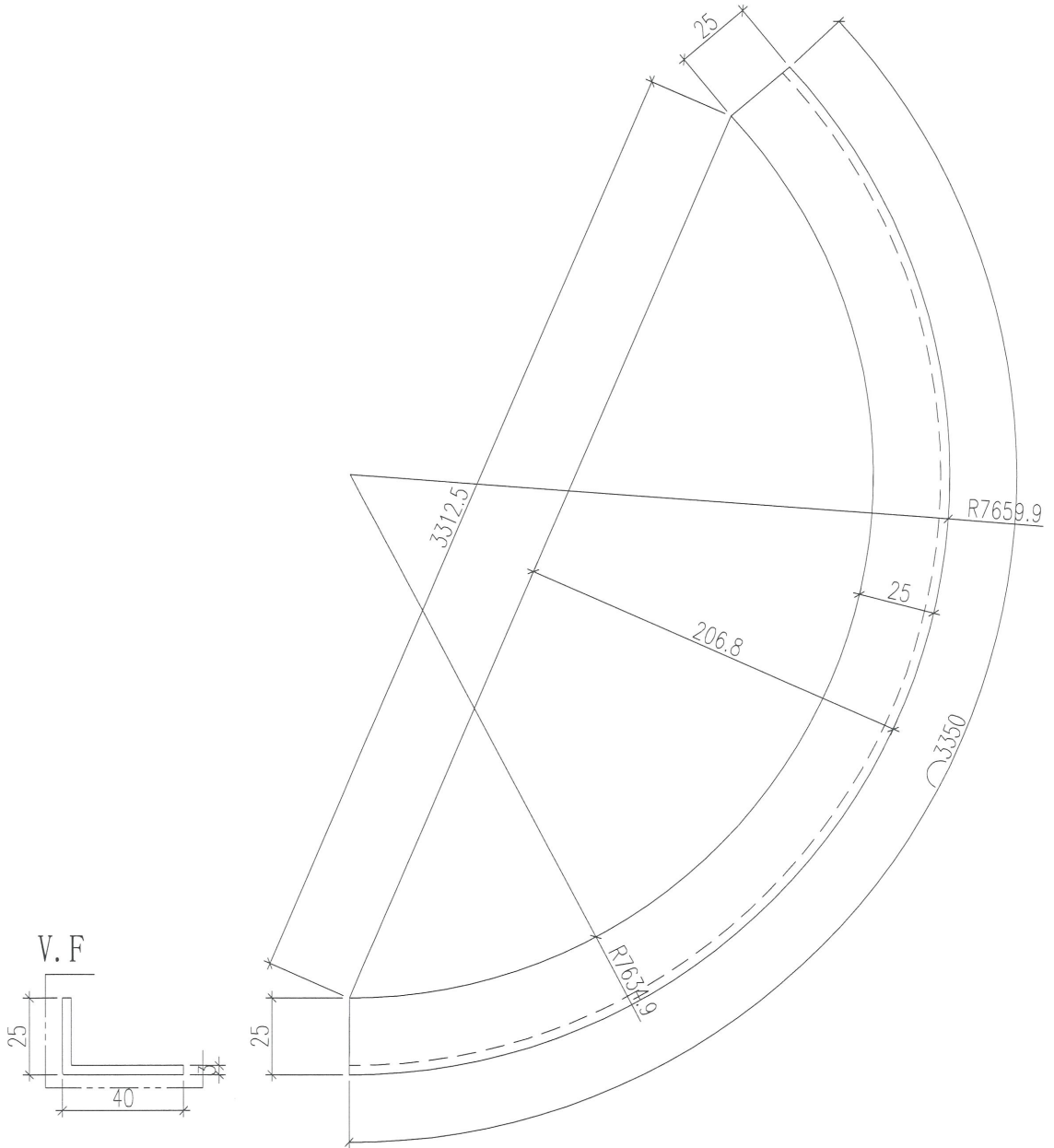
備註: 一開二用(後備一支小料, 兩端預長約合300mm)

工程號

J-836

地盤

日出康城

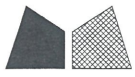


| | | | | | | | |
|----|----------------------|----|-----|-----------|----|---------------|--|
| 名稱 | 鋁料彎弧加工圖 | 制圖 | 黃漢卿 | 2018.9.17 | 修改 | | |
| 材料 | 40X25X3MM鋁角 | 復核 | | | 日期 | | |
| 顏色 | UCT802580XL(A)-16淺灰色 | 批准 | | | 圖號 | J836-WW4-WH10 | |

深灰

①①

EG-DWG3



美特鋁質 有限公司
MIDI Aluminium Fabricator Ltd.

數量: 1支

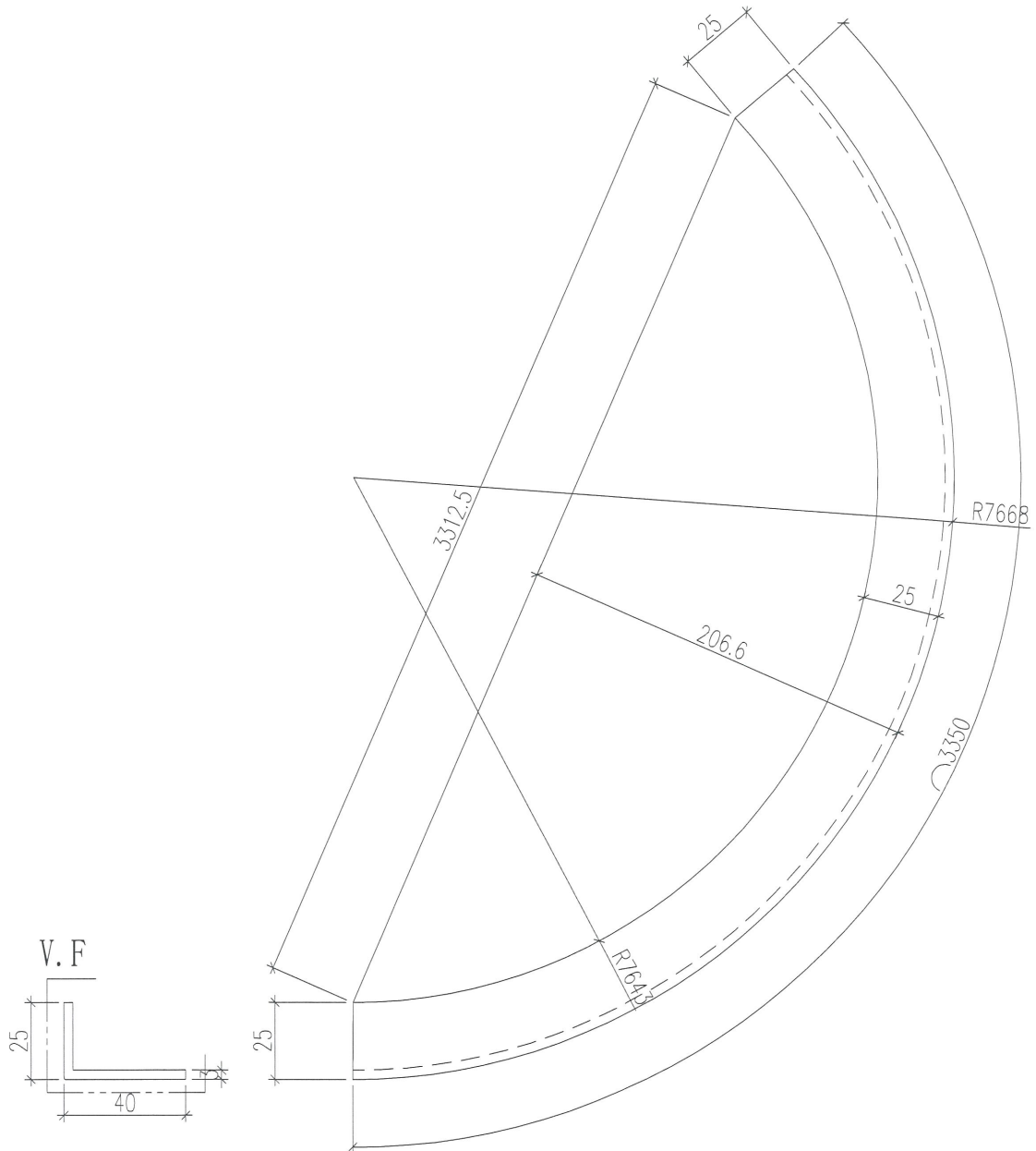
備註: 一開二用(後備一支小料, 兩端預長約合300mm)

工程號

J-836

地盤

日出康城



| | | | | | | | | |
|----|----------------------|----|-----|-----------|----|---------------|--|--|
| 名稱 | 鋁料彎弧加工圖 | 制圖 | 黃漢卿 | 2018.9.17 | 修改 | | | |
| 材料 | 40X25X3MM鋁角 | 復核 | | | 日期 | | | |
| 顏色 | UCI802580XL(A)-16淺灰色 | 批准 | | | 圖號 | J836-WW4-WH11 | | |

深灰

12

EG-DWG3



美特鋁質 有限公司
MIDI Aluminium Fabricator Ltd.

數量: 1支

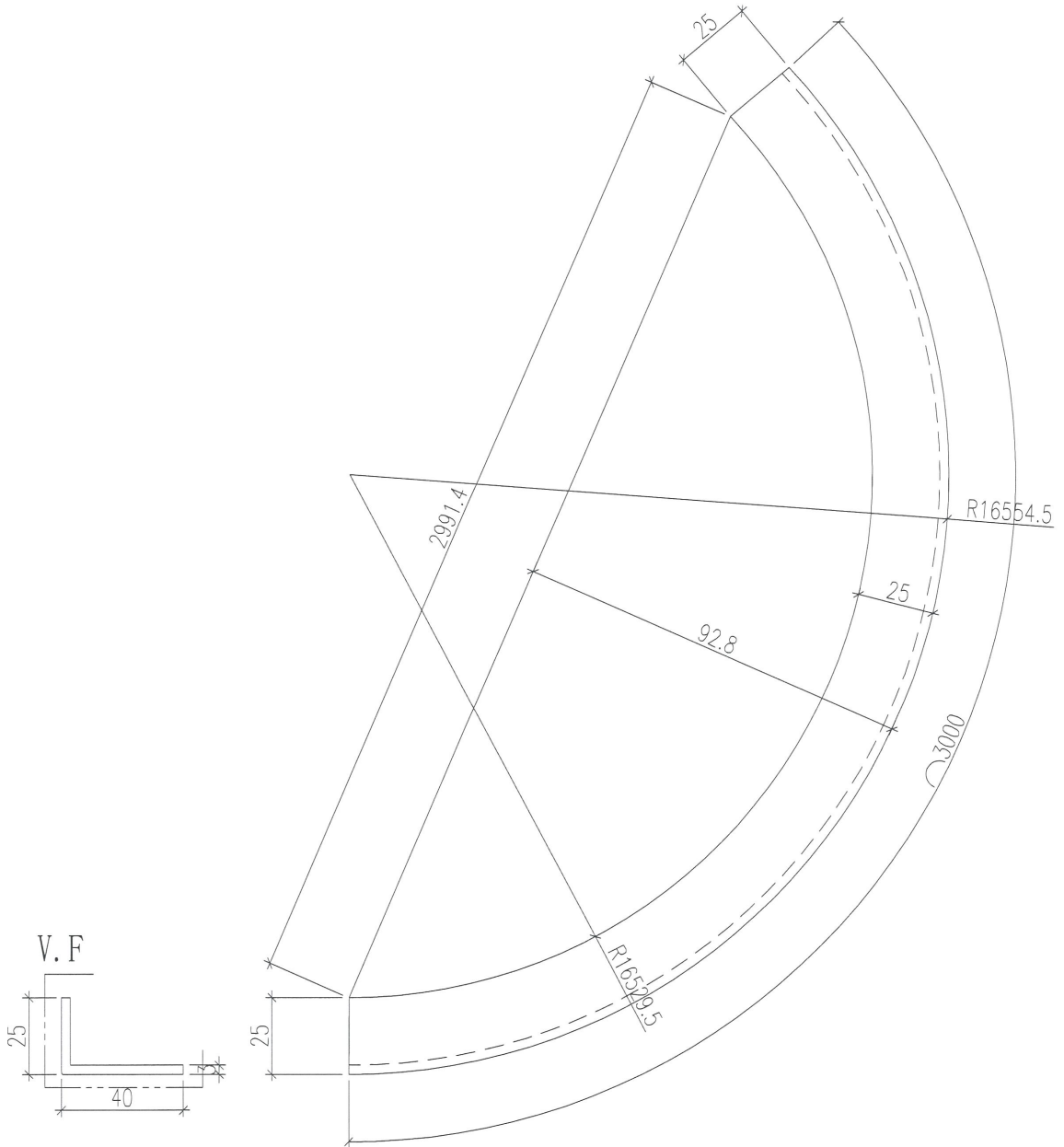
備註: 一開二用(後備一支小料, 兩端預長約合300mm)

工程號

J-836

地盤

日出康城



| | | | | | | | |
|----|---------------------------------|----|-----|-----------|----|---------------|--|
| 名稱 | 鋁料彎弧加工圖 | 制圖 | 黃漢卿 | 2018.9.17 | 修改 | | |
| 材料 | 40X25X3MM鋁角 | 復核 | | | 日期 | | |
| 顏色 | UCT802580XL(A)-16淺灰色 | 批准 | | | 圖號 | J836-WW4-WH12 | |

深灰

(13)