



工程指示 / 要求簡箋(E.I.)

工程指示編號：EI/ 9781 /18 修改版次：A  
 工程編號：J836 工程名稱：日出康城7期平台  
 工程項目：WW3大貨鋁料B.M. (彎弧料圖樣)  
 收件人：Maggie Lor. 生統 發件人：Joe Chan 日期：26/9/2018

要求提供 /  確認 事項：

- |  |                                     |                               |
|--|-------------------------------------|-------------------------------|
| <input type="checkbox"/> 初步鋁料 B.M.                     | <input type="checkbox"/> 加工拆圖，然後生產  | <input type="checkbox"/> 尺寸表  |
| <input type="checkbox"/> 正式鋁料 B.M.                     | <input type="checkbox"/> 技術上資料 / 指示 | <input type="checkbox"/> 報價   |
| <input type="checkbox"/> 配件 B.M.                       | <input type="checkbox"/> 樣辦或貨品說明書   | <input type="checkbox"/> 分判合約 |
| <input checked="" type="checkbox"/> 其他： <u>彎弧料生產圖樣</u> |                                     |                               |

內容：請依附件資料，加工鋁料成彎弧料。

(EI9679 彎弧料加工)

(完成後 GRADE 6063-T6)

請在 31/10/2018 前完成上列要求。

附有關圖紙 / 文件：

13 頁

以上項目為：

- 原合約工程包  原合約工程加 / 減賬  新工程報價

原因：-

分發東莞各部門：

- ( ) 生產技術總監  連附件 ( ) 技術部  連附件 ( ) 生產部  連附件 ( ) 機械設計部  連附件  
 ( ) 採購部  連附件 ( ) 生產統籌部  連附件 梅.軍  
 ( ) 質檢部  連附件 ( ) 會計部  連附件 ( ) 報關組  連附件 ( ) 其他 秋  連附件

分發香港各部門：

- ( ) 行政部  連附件 ( ) 會計部  連附件 ( ) 統籌部  連附件 ( ) 工程部地盤科文  連附件  
 ( ) 採購部  連附件 ( ) QS 部  連附件 ( ) 維修部  連附件 ( ) 其他 \_\_\_\_\_  連附件


傳遞編號：

HK1508

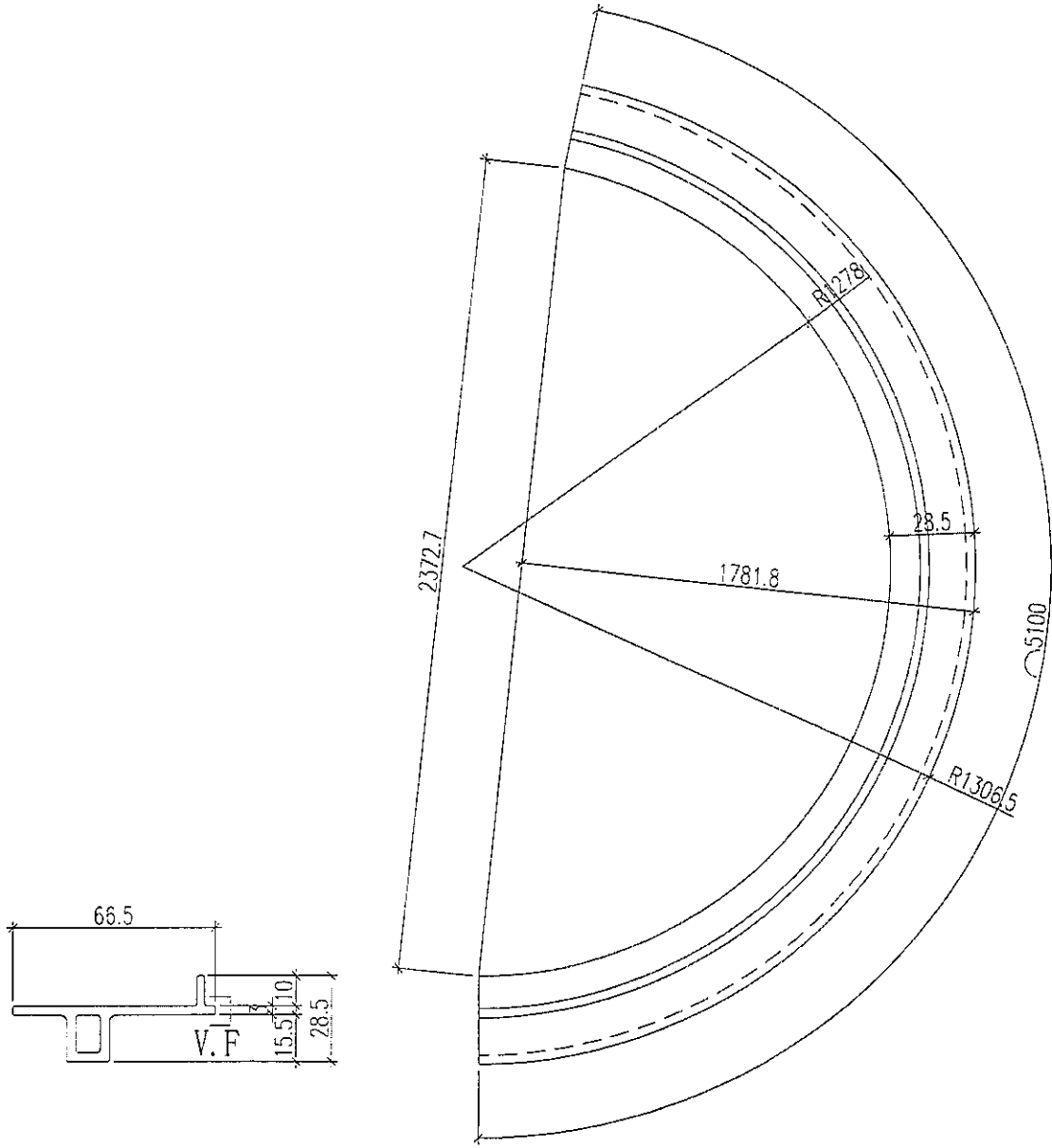
發件人簽署：

項目經理簽署：



 美特鋁質 有限公司 MIDI Aluminium Fabricator Ltd.				數量: 1支
工程號	J-836	地盤	日出康城	備註: 一開四用(後備2支小料, 兩端預長約合270mm)

使用EI9679中 X85524 (框料) 彎弧 GRANE 6063-T6



TUC 51602 XL (RY) - 3 深灰色

名稱	鋁料彎弧加工圖	制圖	黃漢卿	2018.9.17	修改		
材料	X85524	復核			日期		
顏色	UCI802580XL(A)-T6深灰色	批准			圖號	J836-WW4-WH1	

深灰

(2)

EG-DWG3



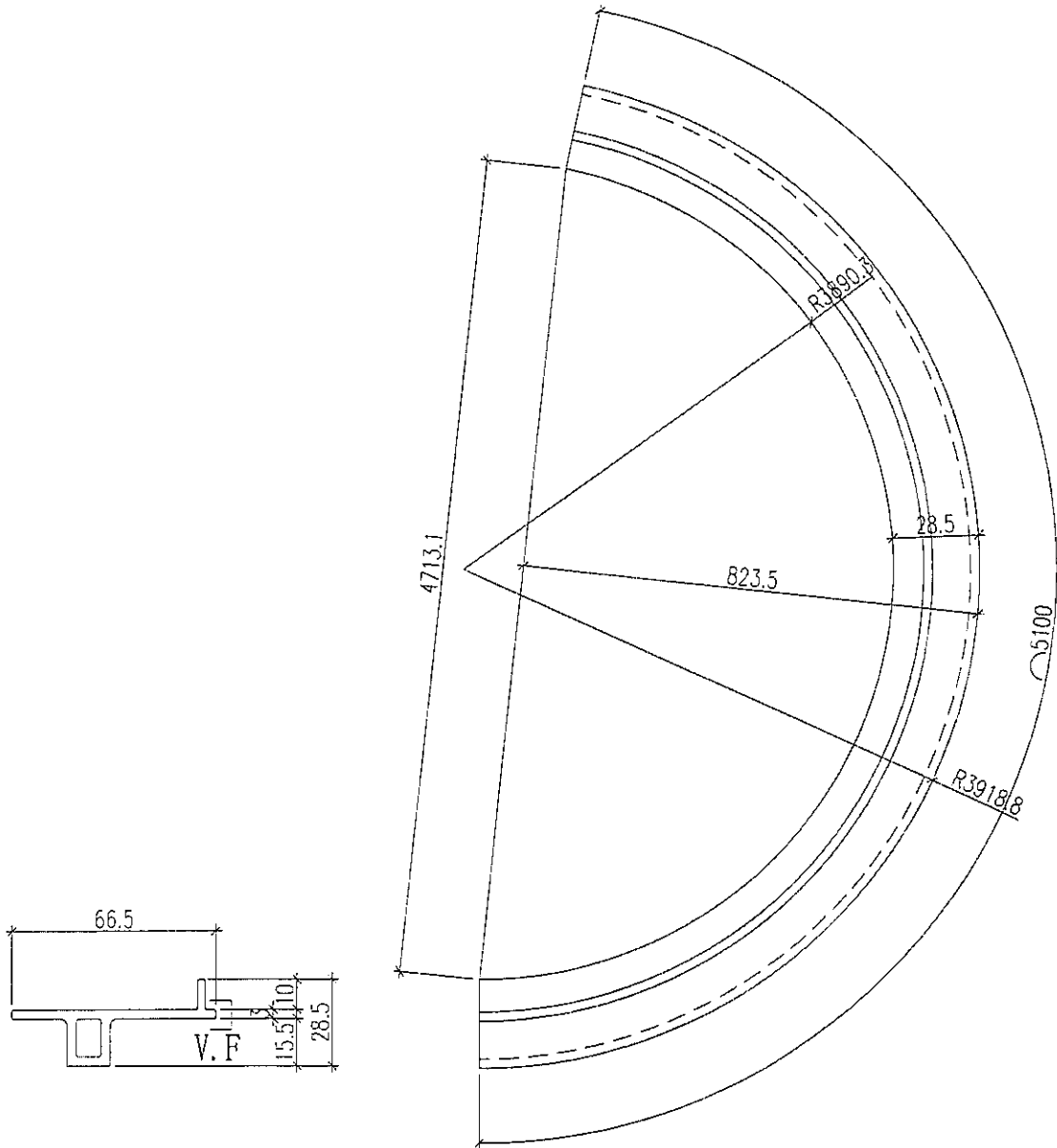
美特鋁質 有限公司  
MIDI Aluminium Fabricator Ltd.

數量: 1支

工程號 J-836 地盤 日出康城

備註: 一開四用(後備2支小料, 兩端預長約合800mm)


使用EI9679中 X85524 (框料) 彎弧 6063-T6



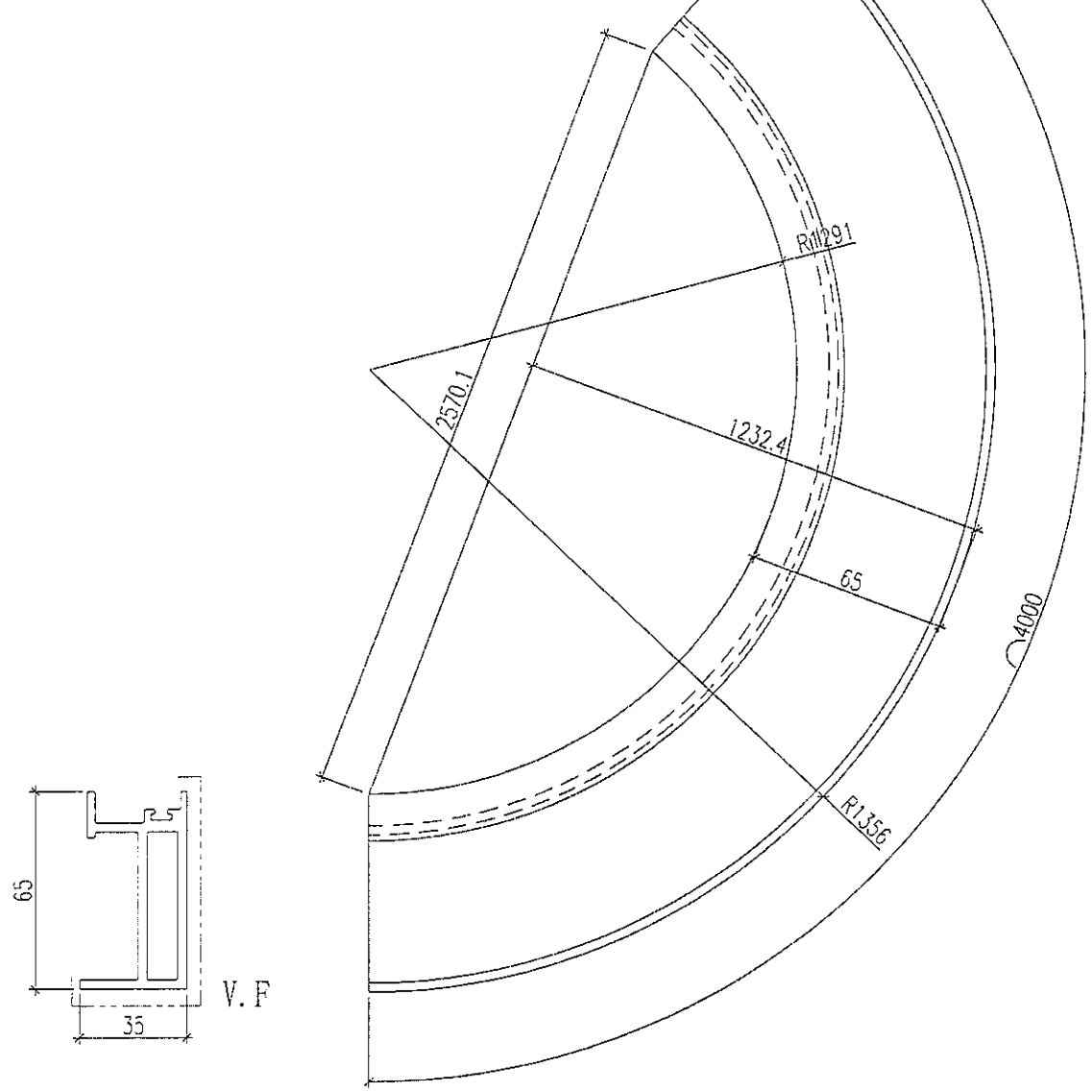
名稱	鋁料彎弧加工圖	制圖	黃漢卿	2018.9.17	修改		
材料	X85524	復核			日期		
顏色	UCT802580XL(A)-16淺灰色	批准			圖號	J836-WW4-WH2	

深灰

3

 美特鋁質有限公司 MIDI Aluminium Fabricator Ltd.			數量: 2支(後備一支大料)
工程號	J-836	地盤	日出康城
			備註: 一開三用(後備四支小料, 兩端預長約合300mm)

使用EI9679中 X85518 (橫玻璃骨) 彎弧  
 6063-T6



名稱	鋁料彎弧加工匯	制圖	黃漢卿	2018.9.17	修改		
材料	X855'8	復核			日期		
顏色	UCT802580XL(A) 16號灰色	批准			圖號	J836-WW4-WH3	

深灰

(4)



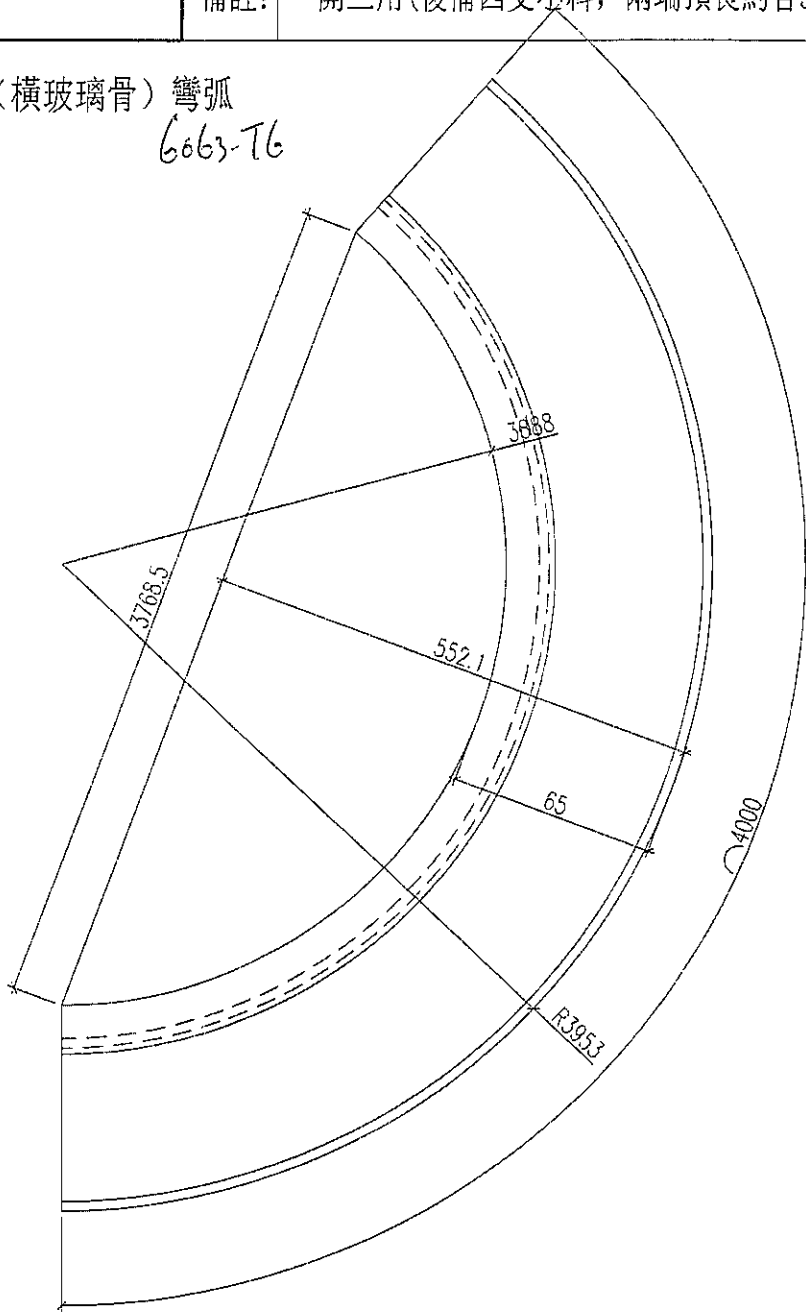
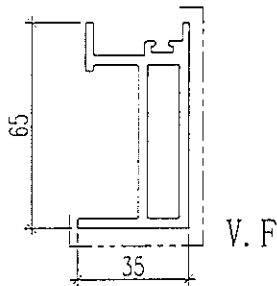
美特鋁質 有限公司  
MIDI Aluminium Fabricator Ltd.

數量: 2支(後備一支大料)

工程號 | J-836 | 地盤 | 日出康城

備註: 一開三用(後備四支小料, 兩端預長約合300mm)


使用EI9679中 X85518 (橫玻璃骨) 彎弧  
6063-T6



名稱	鋁料彎弧加工圖	制圖	黃漢卿	2018.9.17	修改		
材料	X85518	復核			日期		
顏色	UC1802580XL(A)-16淺灰色	批准			圖號	J836-WW4-WH4	

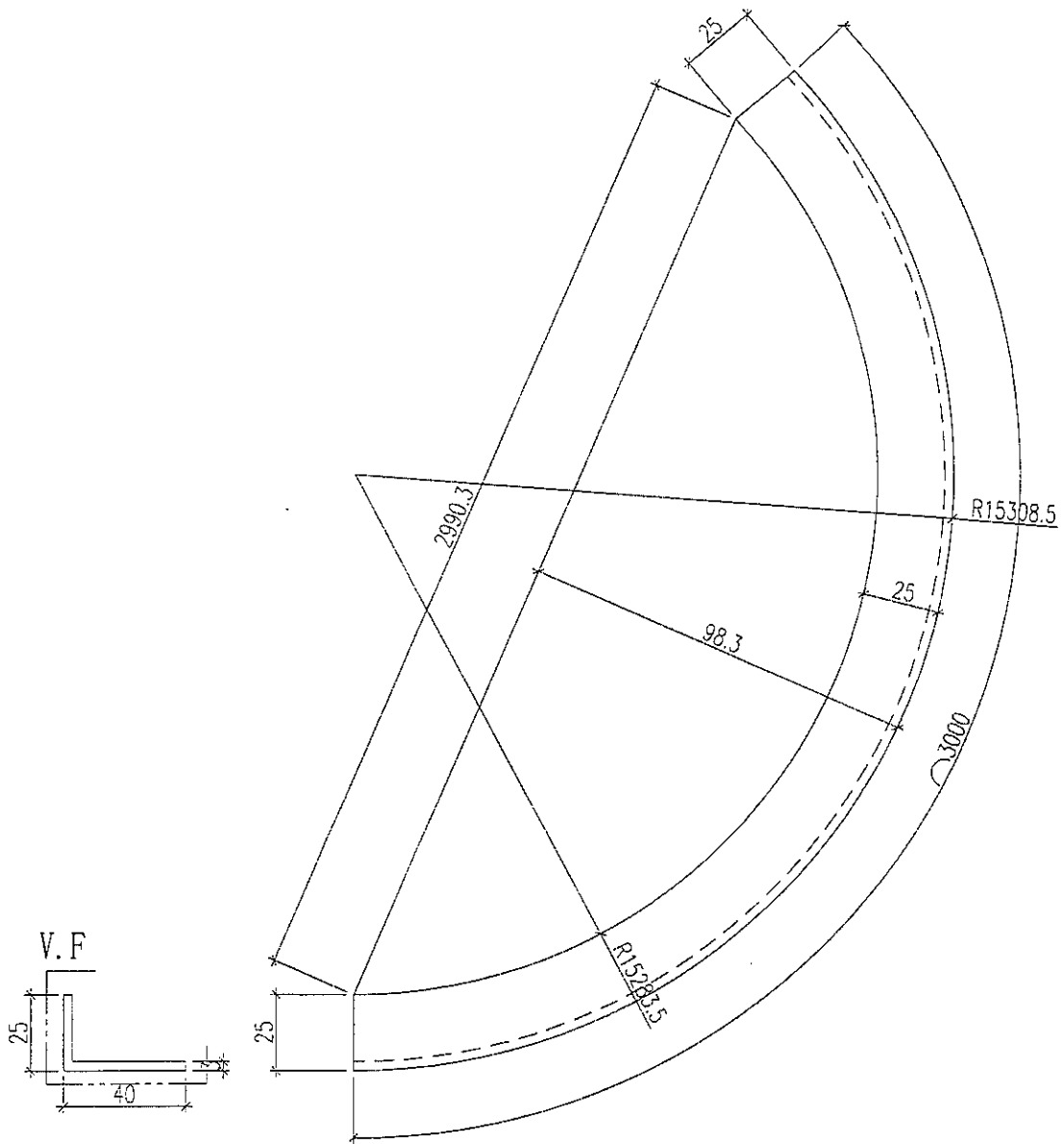
深灰



 美特鋁質 有限公司 MIDI Aluminium Fabricator Ltd.			數量: 1支
工程號	J-836	地盤	日出康城
			備註: 一開二用(後備一支小料, 兩端預長約合300mm)

使用EI9679中 40X25X3MM鋁角彎弧

G063-T6



名稱	鋁料彎弧加工圖	制圖	黃漢卿	2018.9.17	修改		
材料	40X25X3MM鋁角	復核			日期		
顏色	UCT802580XL(A)-16淺灰色	批准			圖號	J836-WW4-WH5	

深灰

(6)

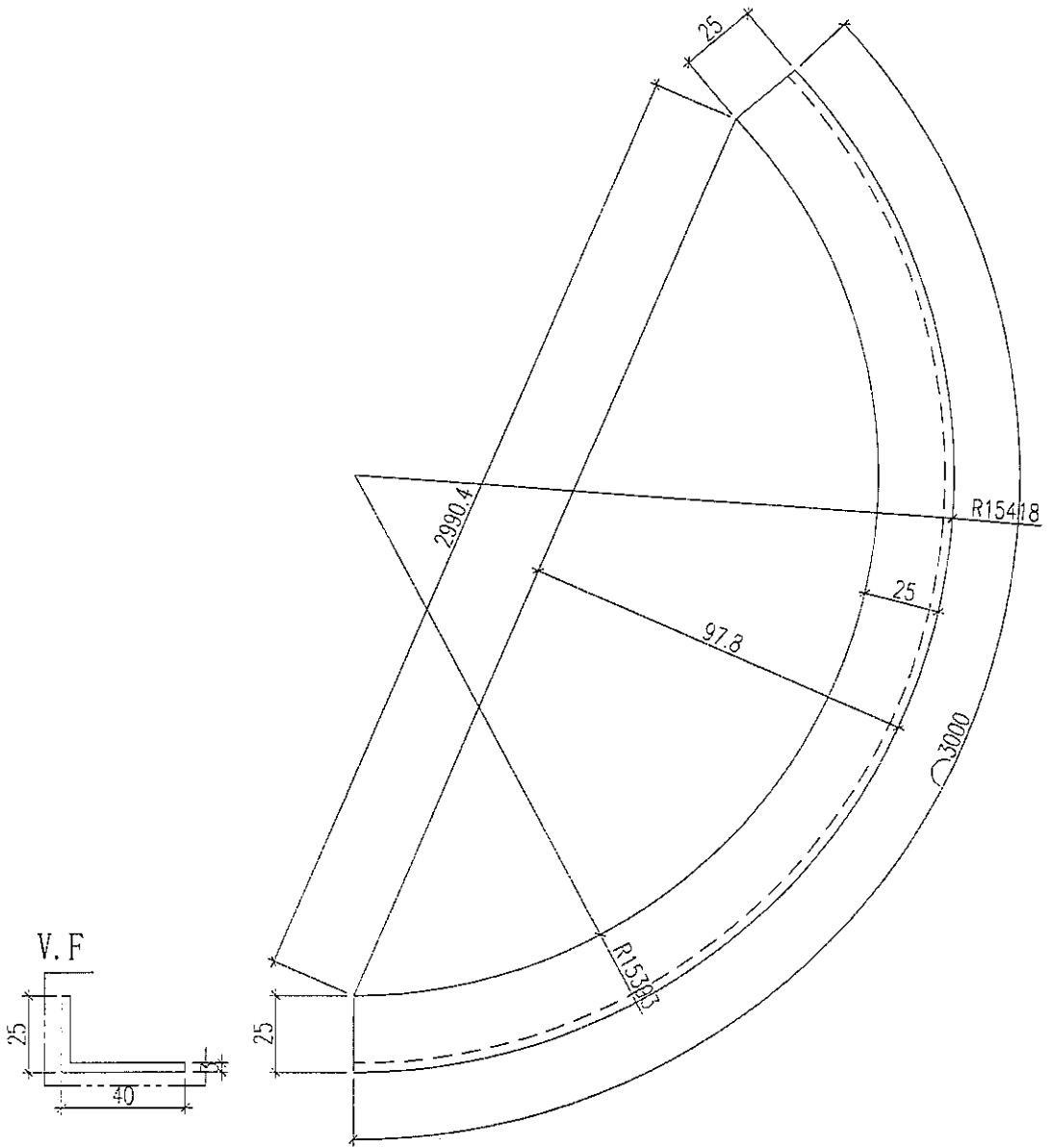


美特鋁質 有限公司  
MIDI Aluminium Fabricator Ltd.

數量: 2支

備註: 一開二用(後備一支小料, 兩端預長約合300mm)

工程號 | J-836 | 地盤 | 日出康城




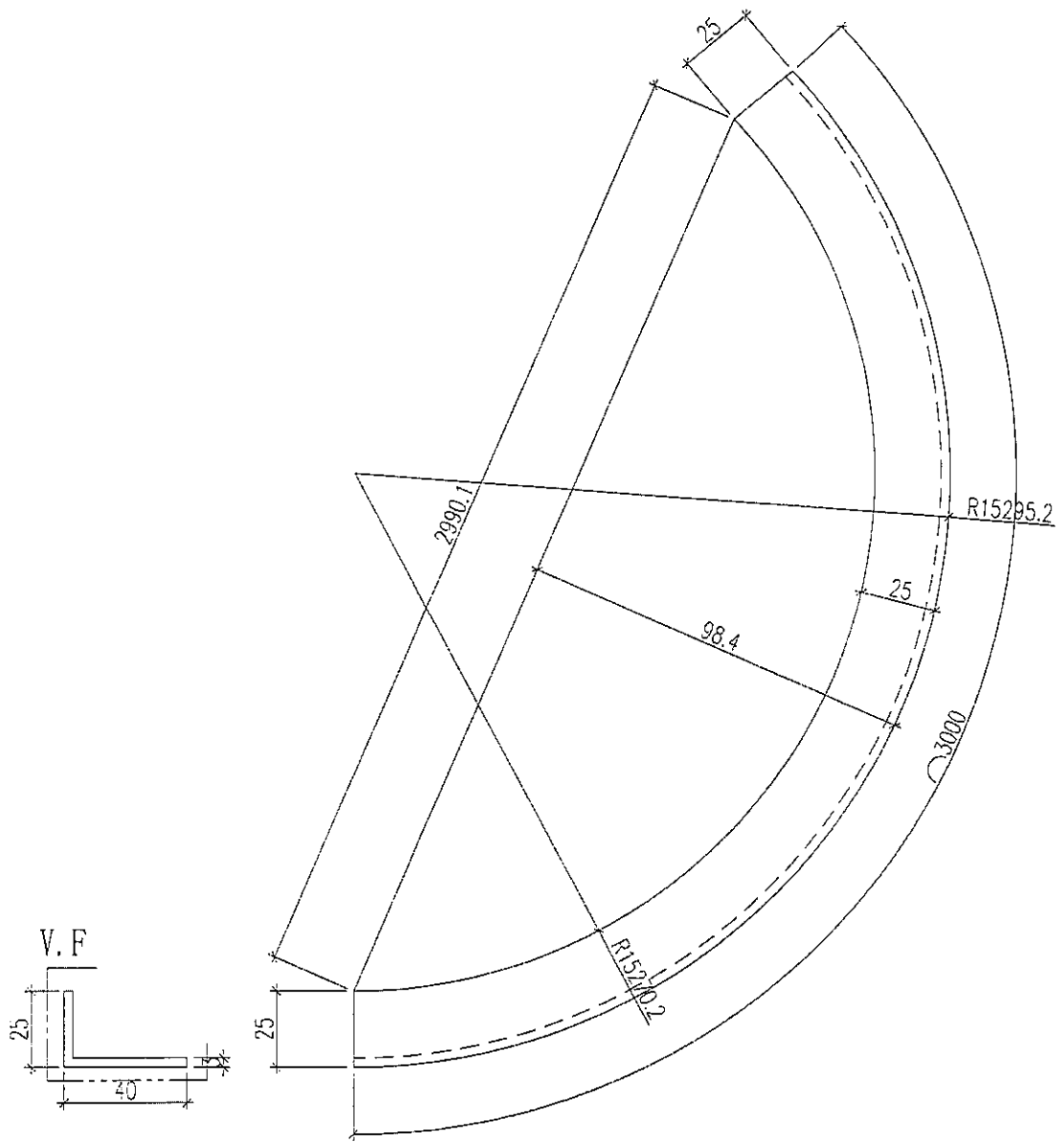
6063-T6

名稱	鋁料彎弧加工圖	制圖	黃漢卿	2018.9.17	修改			
材料	40X25X3MM鋁角	復核			日期			
顏色	UCT802580XL(A)-16淺灰色	批准			圖號	J836-WW4-WH6		

深灰

⑦

 美特鋁質有限公司 MIDI Aluminium Fabricator Ltd.			數量: 1支
工程號	J-836	地盤	日出康城
			備註: 一開二用(後備一支小料, 兩端預長約合300mm)




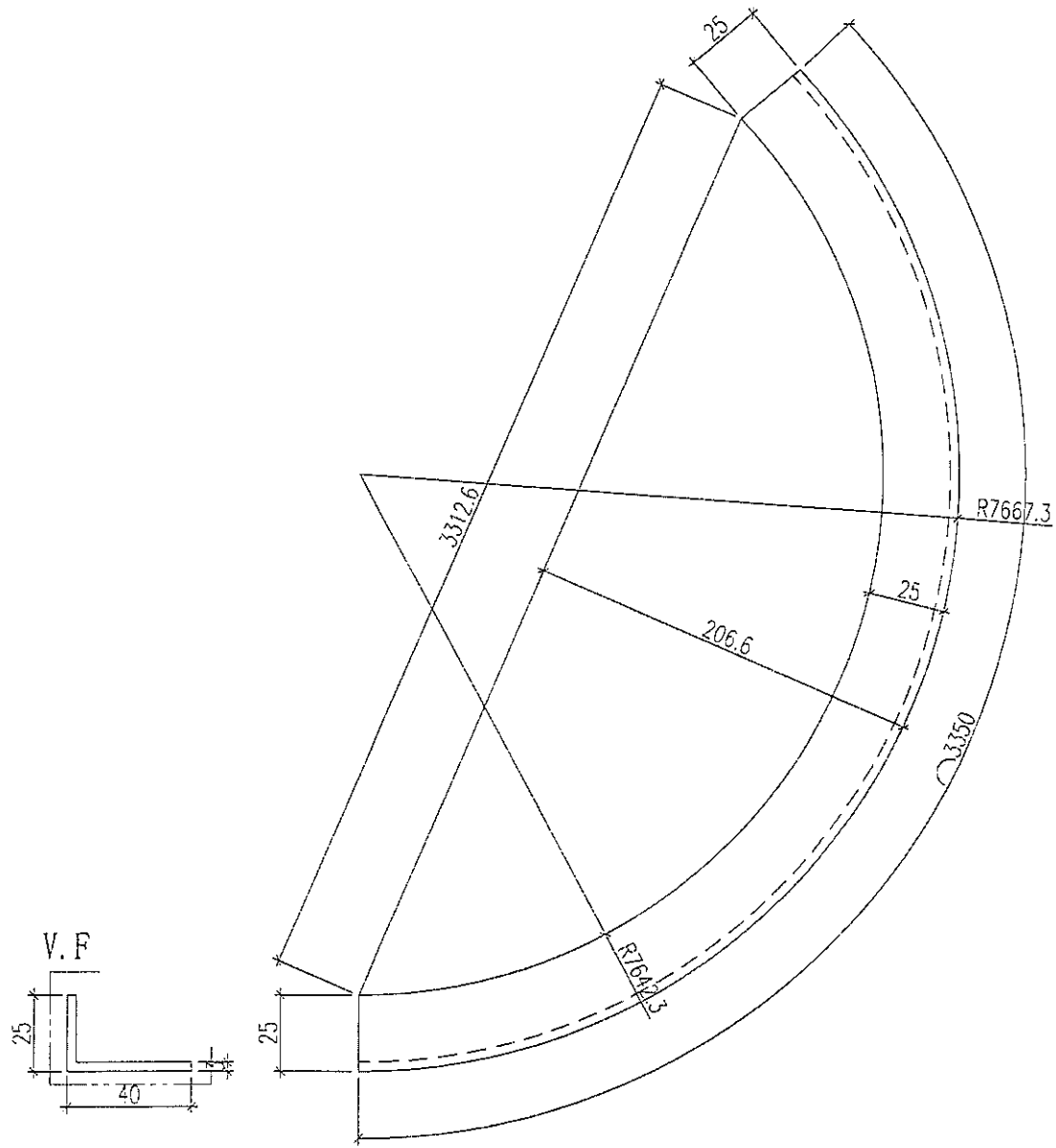
6063-T6

名稱	鋁料彎弧加工圖	制圖	黃漢卿	2018.9.17	修改		
材料	40X25X3MM鋁角	復核			日期		
顏色	UCT802580XL(A)-16深灰色	批准			圖號	J836-WW4-WH7	

深灰

(8)

 美特鋁質 有限公司 MIDI Aluminium Fabricator Ltd.				數量: 1支
工程號	J-836	地盤	日出康城	備註: 一開二用(後備一支小料, 兩端預長約合300mm)



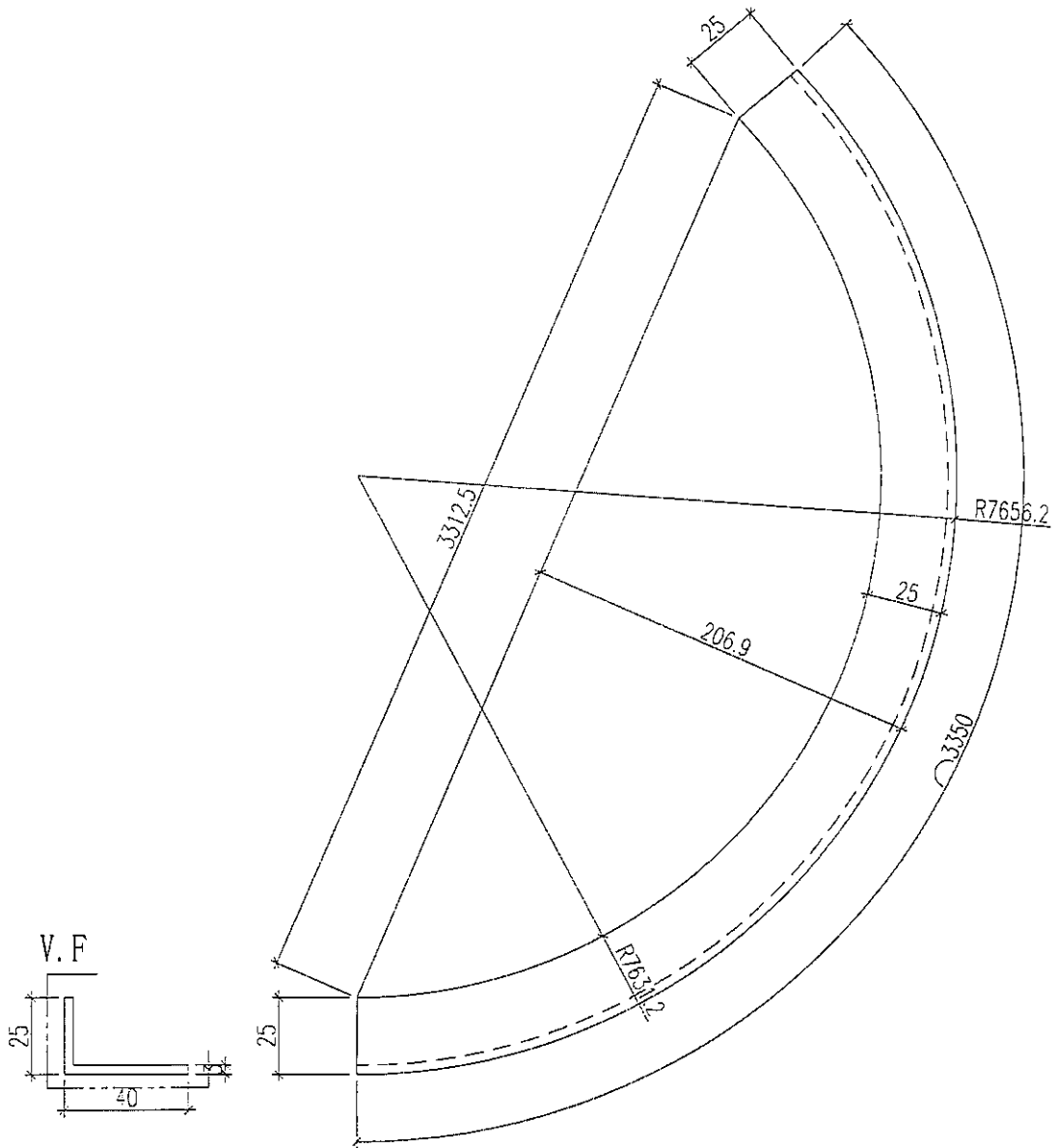
6063-T6

名稱	鋁料彎弧加工圖	制圖	黃漢卿	2018.9.17	修改		
材料	40X25X3MM鋁角	復核			日期		
顏色	UCT802580XL(A)-16深灰色	批准			圖號	J836-WW4-WH8	

深灰

(9)

 美特鋁質有限公司 MIDI Aluminium Fabricator Ltd.				數量: 1支
工程號	J-836	地盤	日出康城	備註: 一開二用(後備一支小料, 兩端預長約合300mm)




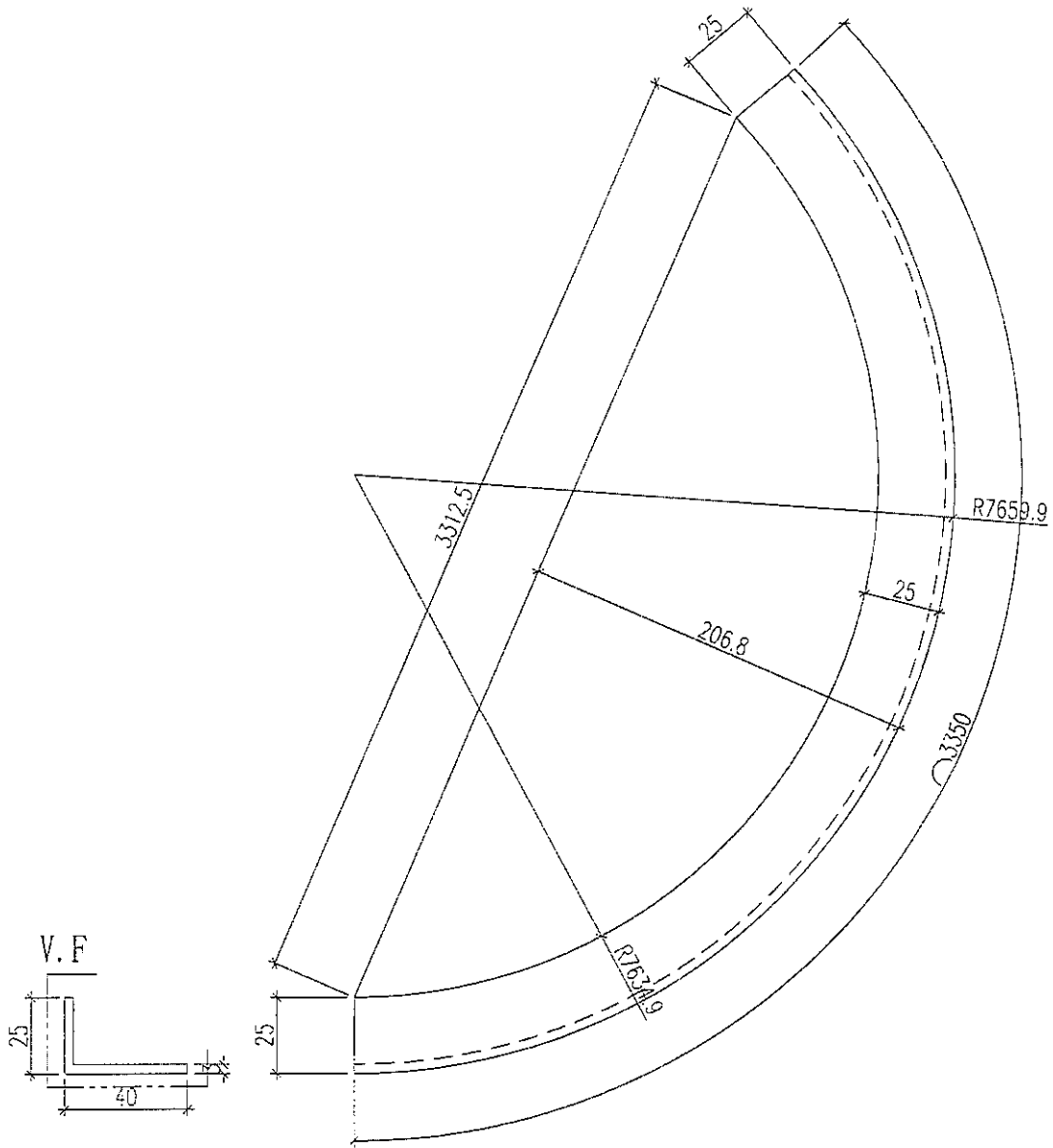
6063-T6

名稱	鋁料彎弧加工圖	制圖	黃漢卿	2018.9.17	修改		
材料	40X25X3MM鋁角	復核			日期		
顏色	UCT802580XL(A)-16淺灰色	批准			圖號	J836-WW4-WH9	

深灰

76

 美特鋁質 有限公司 MIDI Aluminium Fabricator Ltd.				數量: 1支
工程號	J-836	地盤	日出康城	備註: 一開二用(後備一支小料, 兩端預長約合300mm)




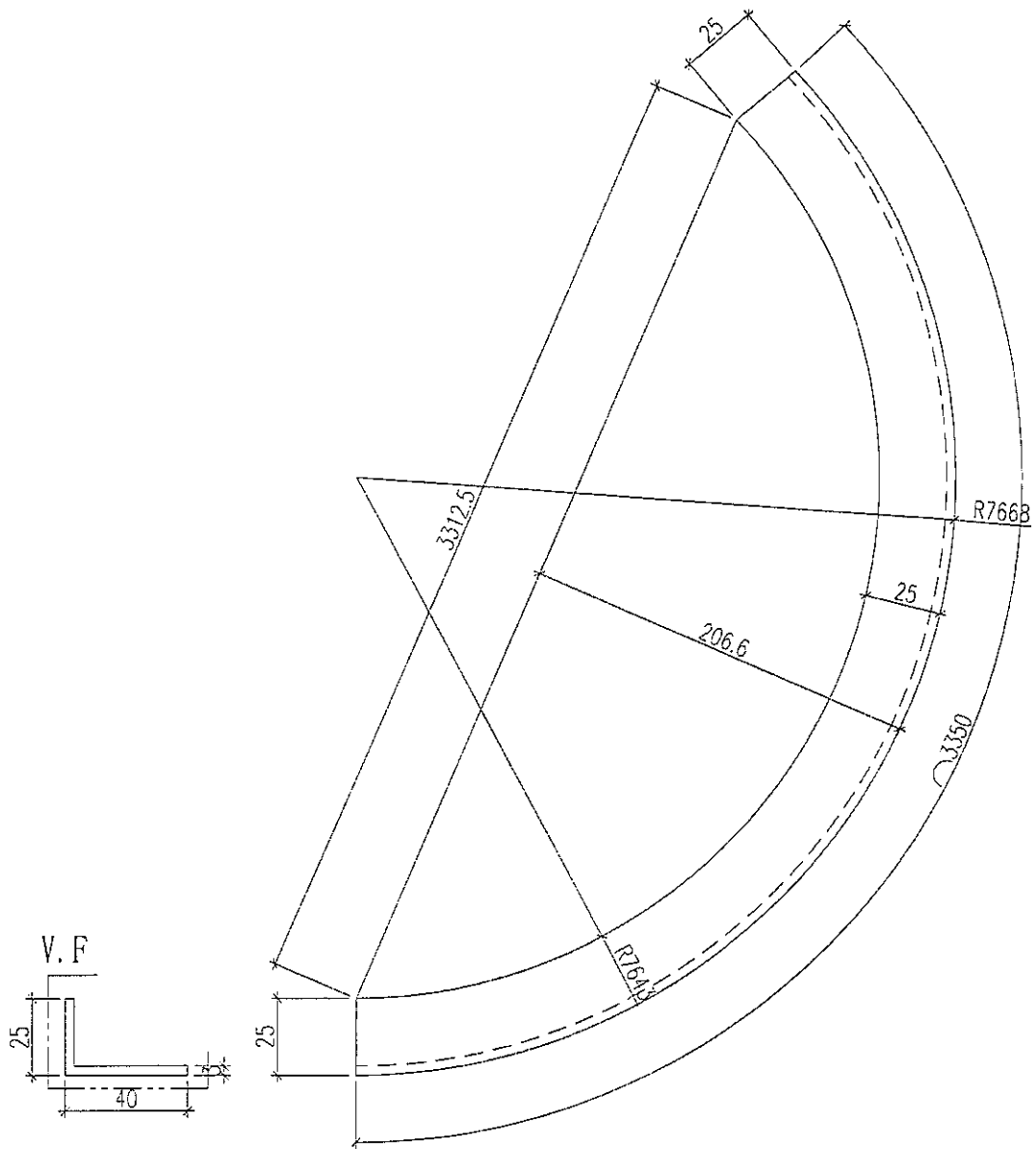
G063-T6

名稱	鋁料彎弧加工圖	制圖	黃漢卿	2018.9.17	修改		
材料	40X25X3MM鋁角	復核			日期		
顏色	UCT802580XL(A)-16淺灰色	批准			圖號	J836-WW4-WH10	

深灰



 美特鋁質 有限公司 MIDI Aluminium Fabricator Ltd.				數量: 1支
工程號	J-836	地盤	日出康城	備註: 一開二用(後備一支小料, 兩端預長約合300mm)



6063-T6

名稱	鋁料彎弧加工圖	制圖	黃漢卿	2018.9.17	修改		
材料	40X25X3MM鋁角	復核			日期		
顏色	UCI802580XL(A)-16淺灰色	批准			圖號	J836-WW4-WH11	

深灰

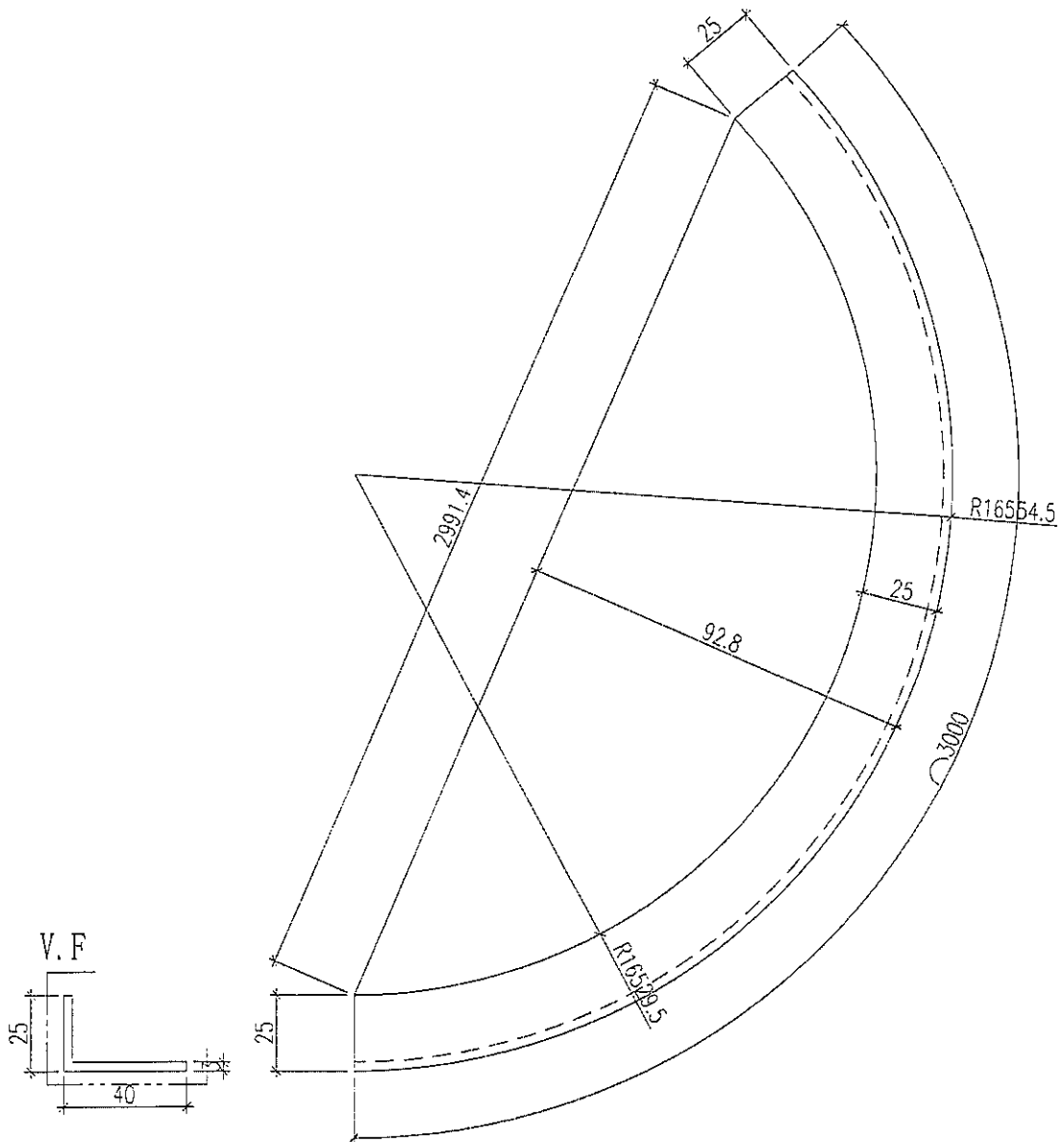
12

美特鋁質有限公司  
MIDI Aluminium Fabricator Ltd.

數量: 1支

工程號 J-836 地盤 日出康城

備註: 一開二用(後備一支小料, 兩端預長約合300mm)



6063-T6

名稱	鋁料彎弧加工圖	制圖	黃漢卿	2018.9.17	修改		
材料	40X25X3MM鋁角	復核			日期		
顏色	UCT802580XL(A)-16淺灰色	批准			圖號	J836-WW4-WH12	

深灰

(13)