

已收

工程指示 / 要求簡箋(E.I.)

工程指示編號: EI/ 9748 /18 修改版次:
 工程編號: J836 工程名稱: 日出康城7期平台
 工程項目: WW4 (A~N) 地盤用防水片
 收件人: 生統 發件人: Joe Chan 日期: 10/19/2018

□要求提供 / 確認 事項:

- | | | |
|---|-------------------------------------|-------------------------------|
| <input type="checkbox"/> 初步鋁料 B.M. | <input type="checkbox"/> 加工拆圖, 然後生產 | <input type="checkbox"/> 尺寸表 |
| <input checked="" type="checkbox"/> 正式鋁料 B.M. | <input type="checkbox"/> 技術上資料 / 指示 | <input type="checkbox"/> 報價 |
| <input type="checkbox"/> 配件 B.M. | <input type="checkbox"/> 樣辦或貨品說明書 | <input type="checkbox"/> 分判合約 |
| <input type="checkbox"/> 其他: _____ | | |

(以此為準)

2018/12/20

內容: 請依附件資料, 安排生產防水片

(留意, 所有防水片不用刷瀝青油)
 → 鎳化處理

請在 1/12/2018 前完成上列要求。
 21/1/2019

附有關圖紙 / 文件:

50頁

以上項目為:

- 原合約工程包 原合約工程加 / 減賬 新工程報價

原因: -

分發東莞各部門:

- () 生產技術總監 連附件 () 技術部 連附件 () 生產部 連附件 () 機械設計部 連附件
 () 採購部 連附件 () 生產統籌部 連附件 梅軍
 () 質檢部 連附件 () 會計部 連附件 () 報關組 連附件 () 其他 _____ 連附件

分發香港各部門:

- () 行政部 連附件 () 會計部 連附件 () 統籌部 連附件 () 工程部地盤科文 連附件 梅軍, 高哥, 二寶
 () 採購部 連附件 () QS 部 連附件 () 維修部 連附件 () 其他 _____ 連附件

傳遞編號: HK 1431 / 18

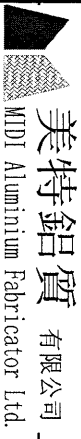
發件人簽署:
 項目經理簽署:



美特鋁質 有限公司
MITI Aluminum Fabricator Ltd.

地盤用鋁折件B.M.表

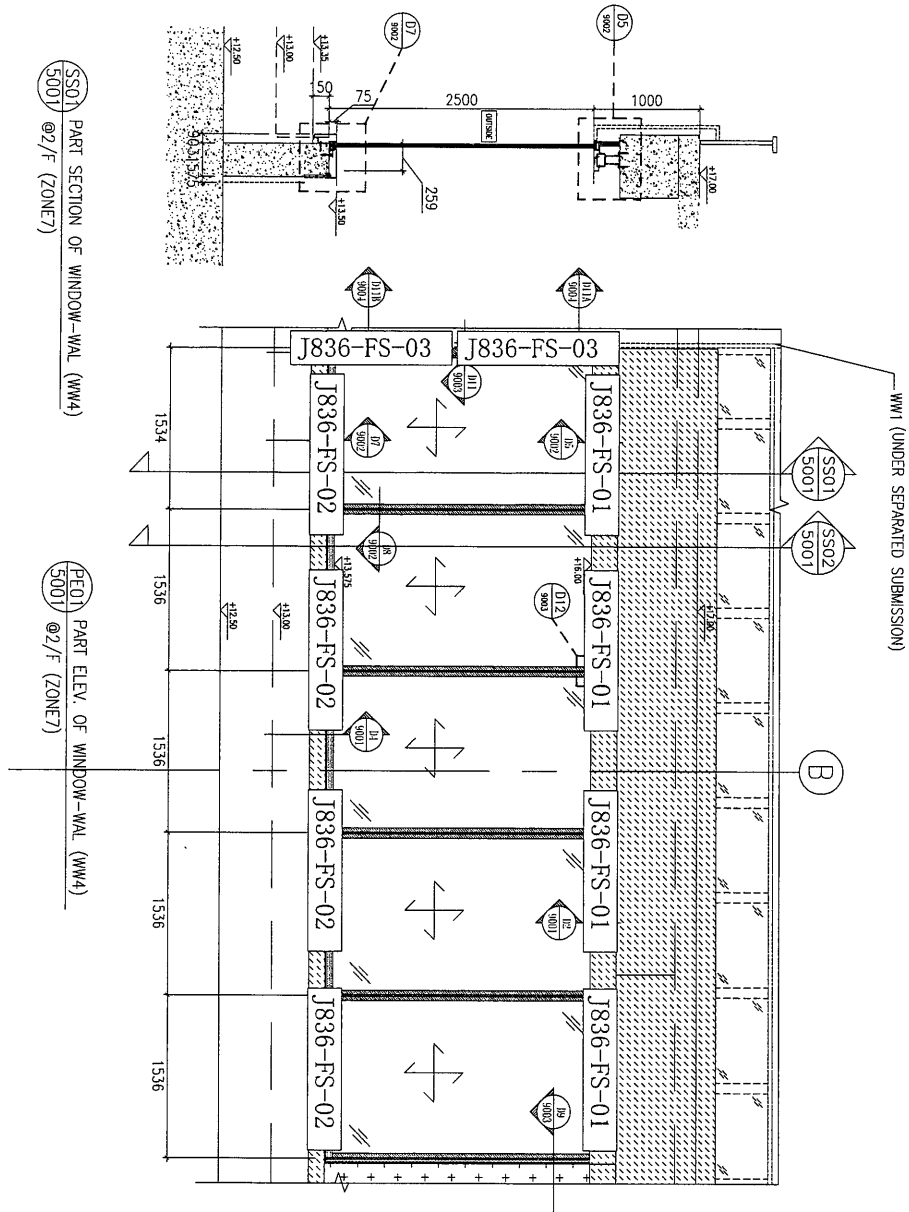
BM編號:	修改版次:	A/C Code:	計算:		日期:	總面積:		總重量:	497.71	此BM依據大圖計算			
			項目類別:	核准:		日期:	總面積:						
			工程號:	J-836	吳樟瑜	28/08/2018		送呈:		胡哥			
			地盤名稱:	日出康城	王禮秋	28/08/2018		副本:					
			WW4(A TO N)										
21	J836-FS-09i		1.5mm厚鋁板	鉻化	2	0	2	4.765	0.586	1.172	0.000	0.000	
22	J836-FS-09j		1.5mm厚鋁板	鉻化	2	0	2	3.871	0.476	0.952	0.000	0.000	
23	J836-FS-09k		1.5mm厚鋁板	鉻化	5	0	5	13.806	0.679	3.396	0.000	0.000	弧形
24	J836-FS-10		1.5mm厚鋁板	鉻化	11	0	11	24.178	0.541	5.948	0.000	0.000	
25	J836-FS-10a		1.5mm厚鋁板	鉻化	15	0	15	16.485	0.270	4.055	0.000	0.000	
26	J836-FS-10b		1.5mm厚鋁板	鉻化	1	0	1	1.156	0.284	0.284	0.000	0.000	弧形
27	J836-FS-10c		1.5mm厚鋁板	鉻化	1	0	1	0.726	0.179	0.179	0.000	0.000	弧形
28	J836-FS-10d		1.5mm厚鋁板	鉻化	28	0	28	46.159	0.406	11.355	0.000	0.000	
29	J836-FS-10e		1.5mm厚鋁板	鉻化	2	0	2	2.564	0.315	0.631	0.000	0.000	
30	J836-FS-10f		1.5mm厚鋁板	鉻化	1	0	1	1.007	0.248	0.248	0.000	0.000	
31	J836-FS-10g		1.5mm厚鋁板	鉻化	1	0	1	1.026	0.252	0.252	0.000	0.000	弧形
32	J836-FS-10h		1.5mm厚鋁板	鉻化	2	0	2	2.748	0.338	0.676	0.000	0.000	
33	J836-FS-10i		1.5mm厚鋁板	鉻化	2	0	2	2.931	0.360	0.721	0.000	0.000	
34	J836-FS-10j		1.5mm厚鋁板	鉻化	1	0	1	1.191	0.293	0.293	0.000	0.000	
35	J836-FS-10k		1.5mm厚鋁板	鉻化	5	0	5	8.296	0.408	2.041	0.000	0.000	弧形
36	J836-FS-11		2mm厚鋁板	鉻化	4	0	4	7.176	0.331	1.324	0.000	0.000	
37	J836-FS-12		2mm厚鋁板	鉻化	4	0	4	2.320	0.107	0.428	0.000	0.000	
38	J836-FS-13		1.5mm厚鋁板	鉻化	4	0	4	4.953	0.305	1.218	0.000	0.000	
39	J836-FS-14		1.5mm厚鋁板	鉻化	2	0	2	1.384	0.170	0.340	0.000	0.000	
40	J836-FS-15		1.5mm厚鋁板	鉻化	2	0	2	1.532	0.188	0.377	0.000	0.000	
41	J836-FS-16		1.5mm厚鋁板	鉻化	2	0	2	1.810	0.223	0.445	0.000	0.000	
42	J836-FS-17		1.5mm厚鋁板	鉻化	2	0	2	1.468	0.181	0.361	0.000	0.000	



美特鋁質 有限公司
MDTI Aluminium Fabricator Ltd.

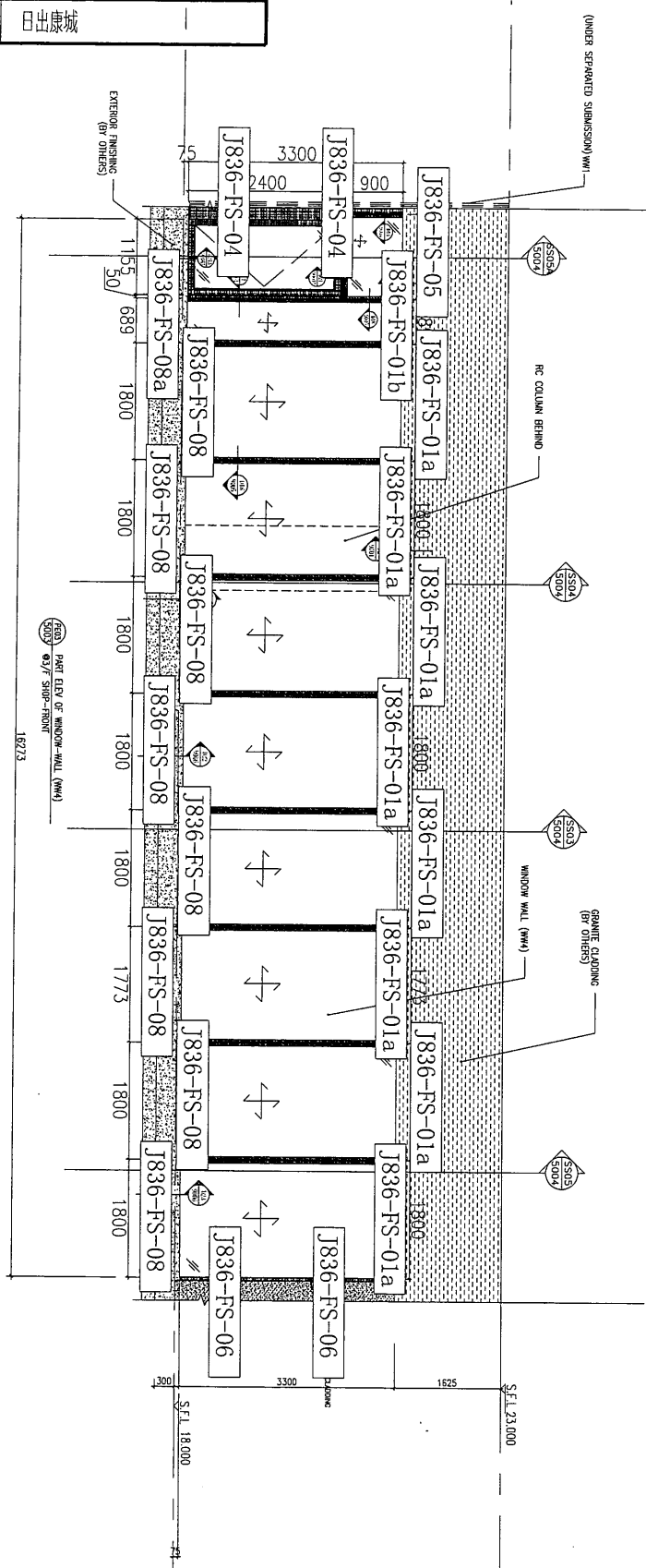
地盤用鋁折件B.M.表

BM編號:	修改版次:	A/C Code:	計算:		日期:	總面積:		總重量:	此BM依據大圖計算	
			項目類別:	核准:		日期:	總面積:			
			工程號:	J-836	吳禕瑜	28/08/2018		497.71		
			地盤名稱:	日出康城	王禮秋	28/08/2018				
			項目類別:	WW4(A TO N)	批准:					
						121.853				
43	J836-FS-18		1.5mm厚鋁板	銘化	2	2.930	0.360	0.721	0.000	0.000
44	J836-FS-19		1.5mm厚鋁板	銘化	2	1.528	0.188	0.376	0.000	0.000
45	J836-FS-20		1.5mm厚鋁板	銘化	2	1.986	0.244	0.489	0.000	0.000
46	J836-FS-21		1.5mm厚鋁板	銘化	4	3.249	0.200	0.799	0.000	0.000
47	J836-FS-21a		1.5mm厚鋁板	銘化	2	2.692	0.331	0.662	0.000	0.000
48	J836-FS-22		1.5mm厚鋁板	銘化	2	0.999	0.123	0.246	0.000	0.000
49	J836-FS-22a		1.5mm厚鋁板	銘化	2	1.656	0.204	0.407	0.000	0.000
50	J836-FS-23		1.5mm厚鋁板	銘化	2	2.674	0.329	0.658	0.000	0.000
51	J836-FS-23a		1.5mm厚鋁板	銘化	2	3.106	0.382	0.764	0.000	0.000
52	J836-FS-24		1.5mm厚鋁板	銘化	2	1.645	0.202	0.405	0.000	0.000
53	J836-FS-24a		1.5mm厚鋁板	銘化	2	1.910	0.235	0.470	0.000	0.000
54	J836-FS-AL1		1.5mm厚鋁板	銘化	10	3.547	0.087	0.873	0.000	0.000
55	J836-FS-AL2		1.5mm厚鋁板	銘化	10	0.998	0.025	0.246	0.000	0.000
56	J836-FS-AL3		1.5mm厚鋁板	銘化	35	5.212	0.037	1.282	0.000	0.000
57	J836-FS-AL4		1.5mm厚鋁板	銘化	12	1.787	0.037	0.440	0.000	0.000
58	J836-FS-AL5		1.5mm厚鋁板	銘化	35	3.205	0.023	0.789	0.000	0.000
59	J836-FS-AL6		1.5mm厚鋁板	銘化	12	1.099	0.023	0.270	0.000	0.000
60	J836-FS-AL7		1.5mm厚鋁板	銘化	2	0.596	0.073	0.147	0.000	0.000
61	J836-FS-AL8		1.5mm厚鋁板	銘化	2	0.366	0.045	0.090	0.000	0.000
62	J836-FS-AL9		1.5mm厚鋁板	銘化	2	0.893	0.110	0.220	0.000	0.000
63	J836-FS-AL10		1.5mm厚鋁板	銘化	2	0.550	0.068	0.135	0.000	0.000



名稱	防水件安裝位置圖	制圖	吳禕瑜	2018.8.27	修改			
材料		復核			日期			
顏色		批准			圖號	J836-WW4-FS1		

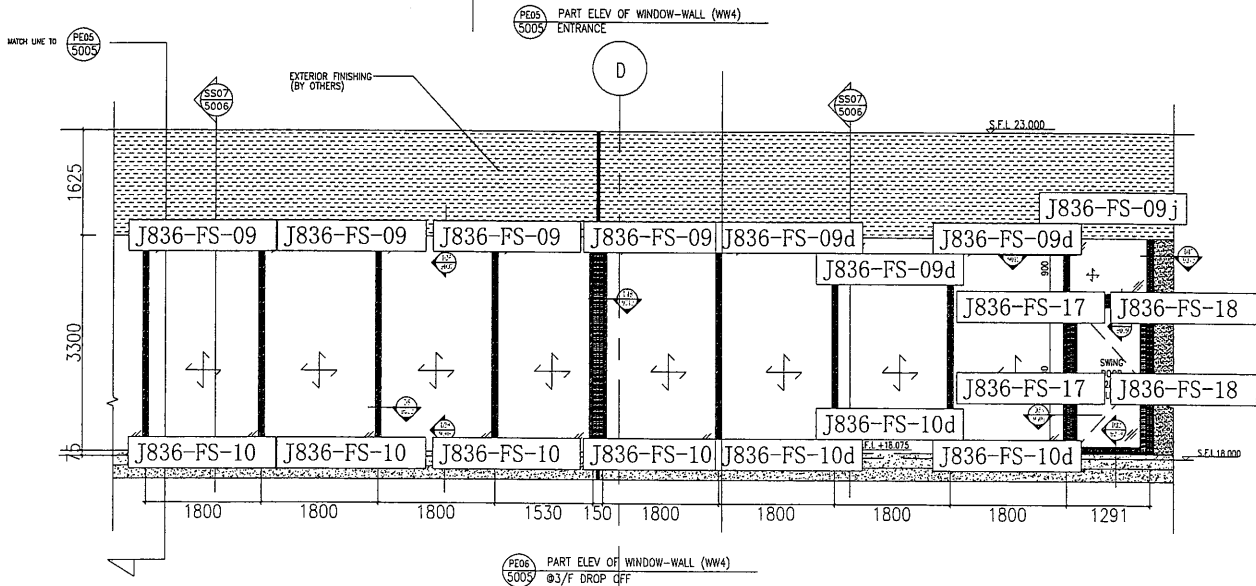
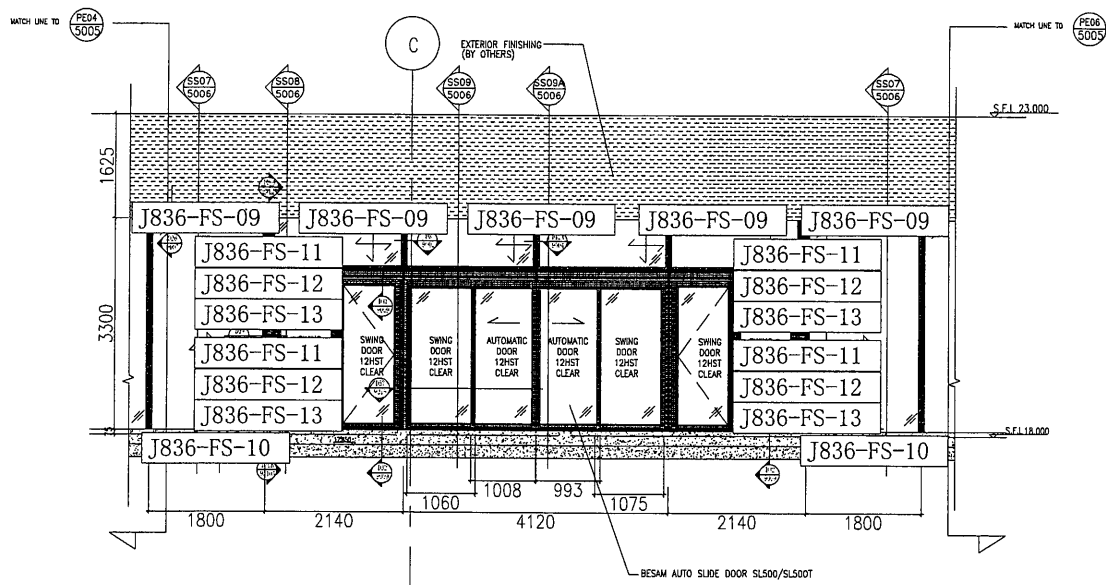
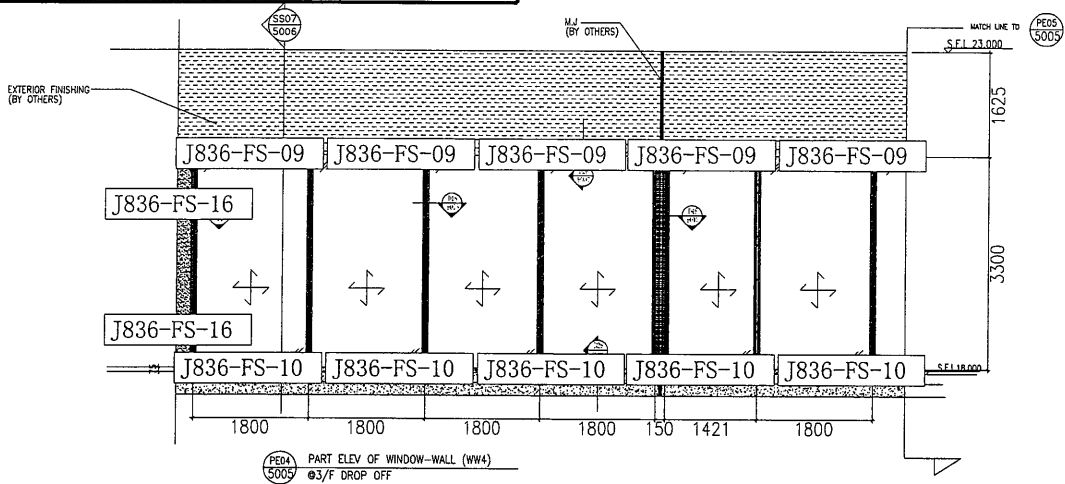
工程號	J-836	地盤	日出康城
-----	-------	----	------



名稱	防水件安裝位置圖	制圖	吳禕瑜	2018.8.27	修改		
材料		復核			日期		
顏色		批准			圖號	J836-WW4-FS2	

美特鋁質 有限公司
MIDI Aluminium Fabricator Ltd.

工程號 J-836 地盤 日出康城

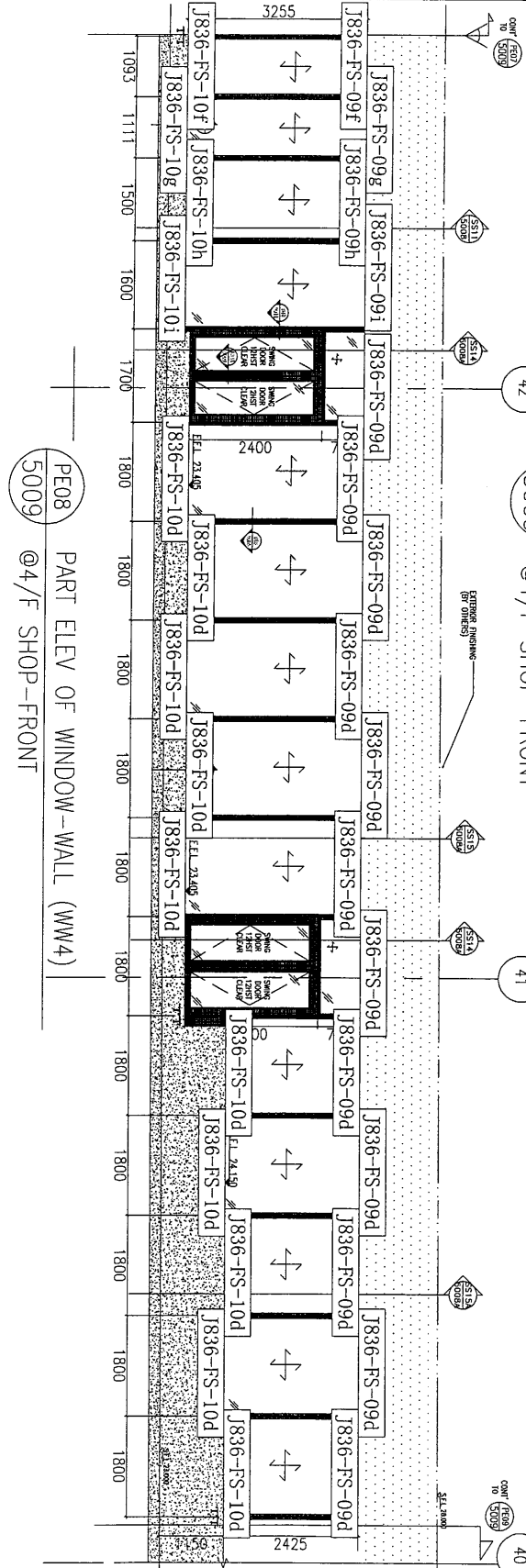


名稱	防水件安裝位置圖	制圖	吳禕瑜	2018.8.27	修改		
材料		復核			日期		
顏色		批准			圖號	J836-WW4-FS3	

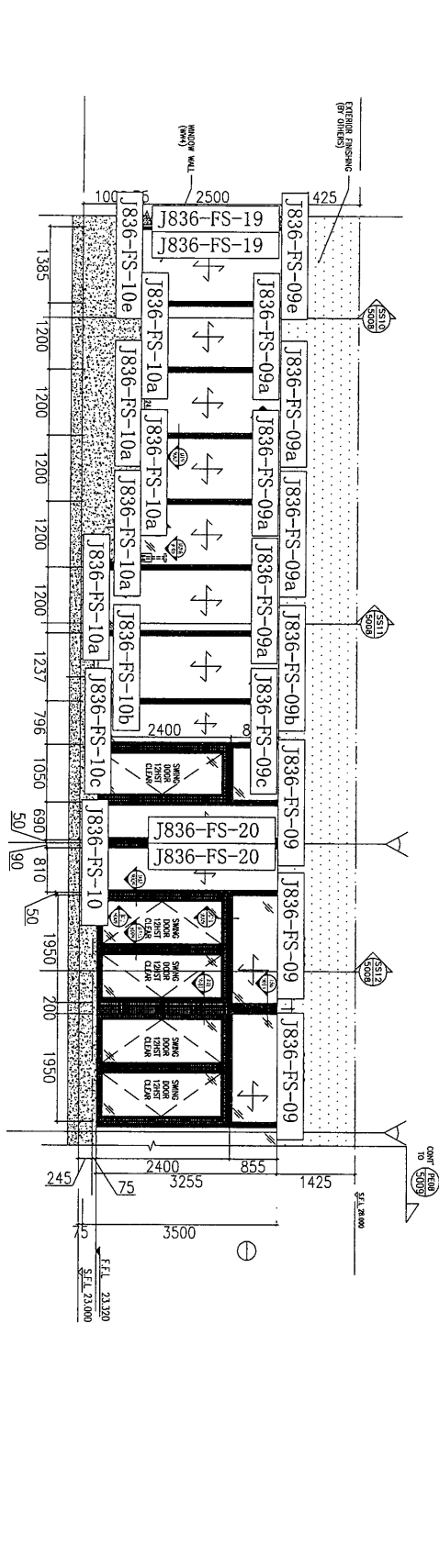


美特鋁質 有限公司
MIDI Aluminium Fabricator Ltd.

工程號	J-836	地盤	日出康城
-----	-------	----	------



PE08
5009
PART ELEV OF WINDOW - WALL (WW4)
@4/F SHOP-FRONT



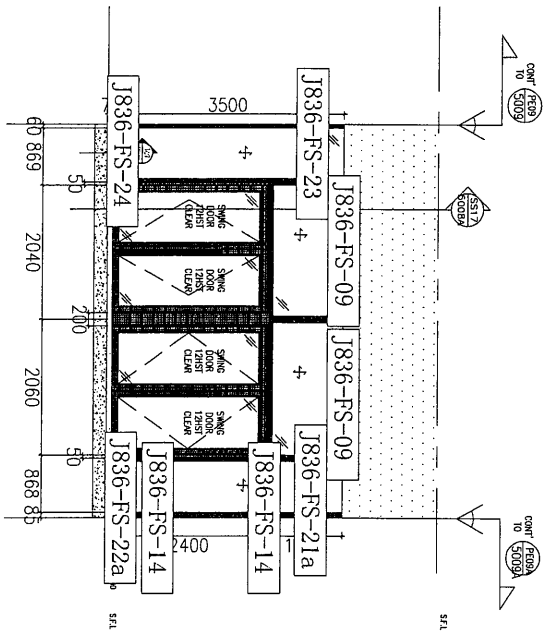
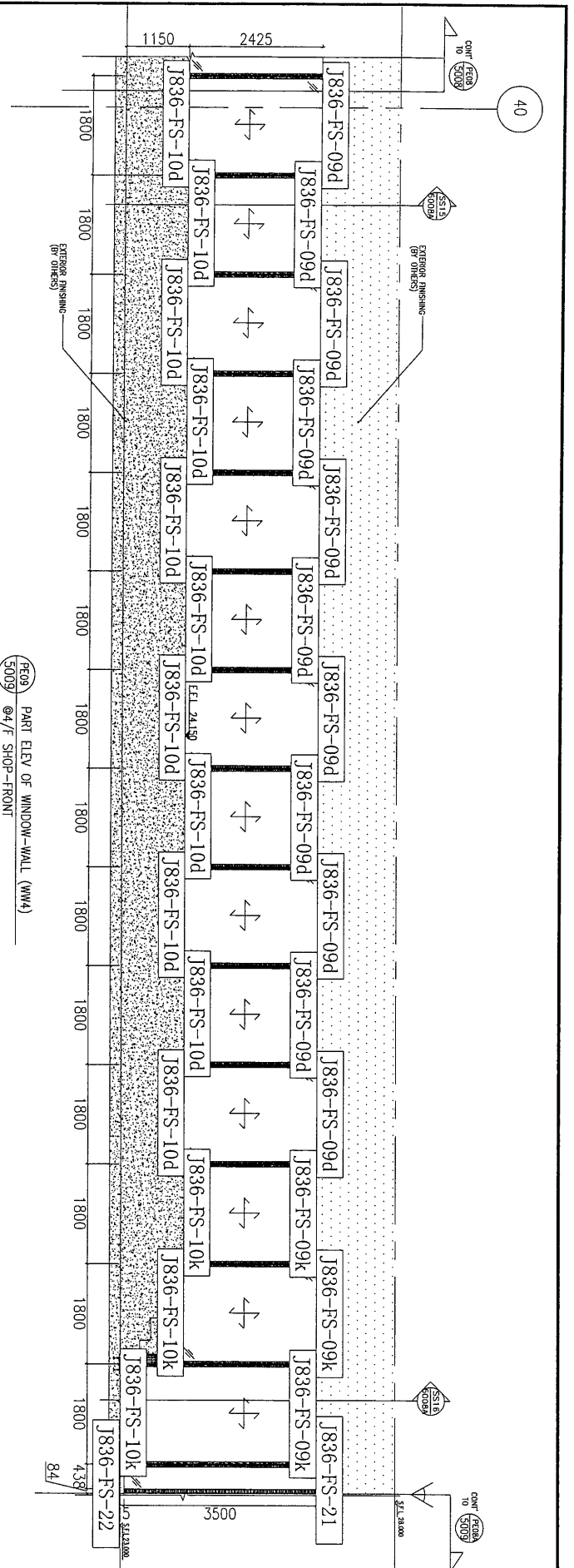
PE07
5009
PART ELEV OF WINDOW - WALL (WW4)
@4/F SHOP-FRONT

名稱	防水件安裝位置圖	制圖	吳禕瑜	2018.8.27	修改		
材料		復核			日期		
顏色		批准			圖號	J836-WW4-FS4	



美特鋁質 有限公司
MIDI Aluminium Fabricator Ltd.

工程號	J-836	地盤	日出康城
-----	-------	----	------



名稱	防水件安裝位置圖	制圖	吳禕瑜	2018.8.27	修改	
材料		復核			日期	
顏色		批准			圖號	J836-WW4-FS5

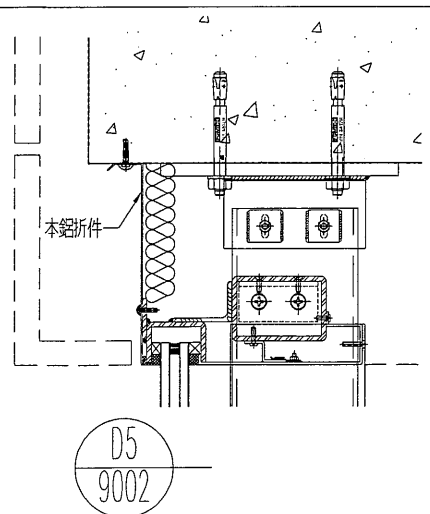
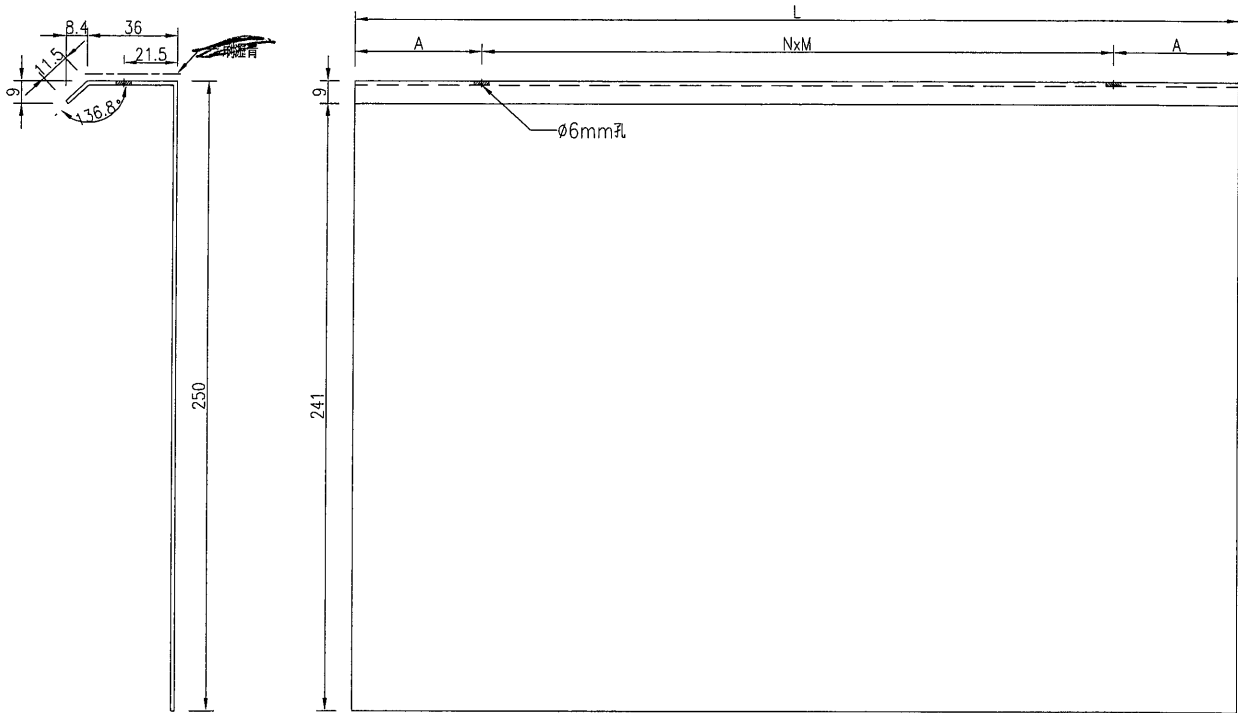
EG-DWG3



美特鋁質 有限公司
MIDI Aluminium Fabricator Ltd.

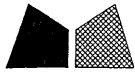
产品编号	L(MM)	数量	A	N	M	B	N1	M1	备注
J836-FS-01	2400	4	150	300	7				

工程號	J-836	地盤	日出康城
-----	-------	----	------



名稱	防水鋁板加工圖	制圖	吳禕瑜	2018.8.23	修改			
材料	1.5mm厚鋁板	復核			日期			
顏色	MILL+刷瀝青油	批准			圖號	J836-FS-01		

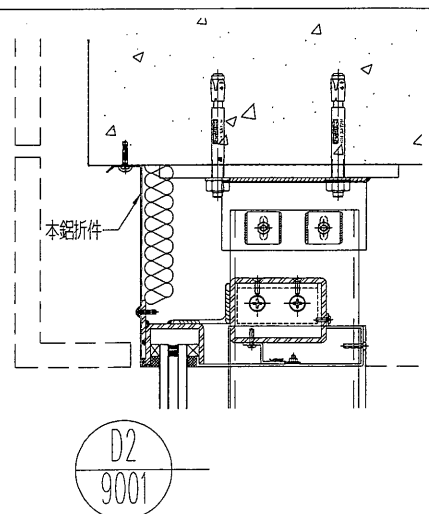
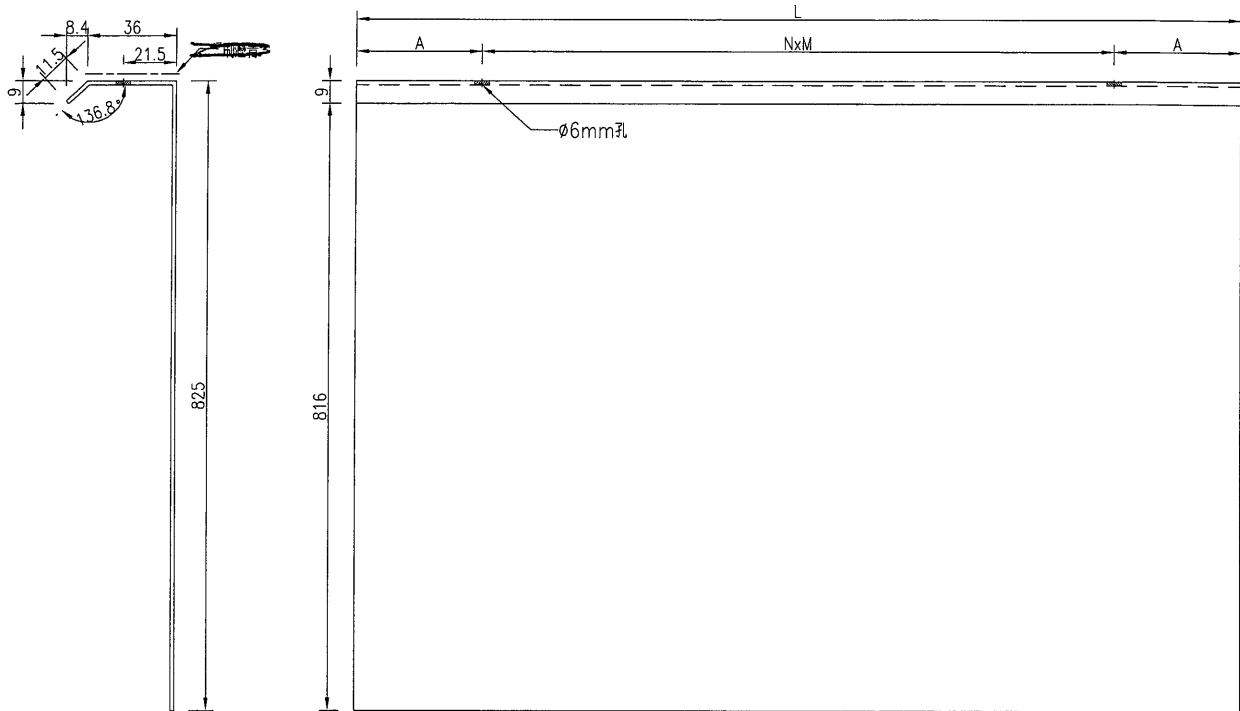
EG-DWG3



美特鋁質 有限公司
MIDI Aluminium Fabricator Ltd.

产品编号	L(MM)	数量	A	N	M	B	N1	M1	备注
J836-FS-01a	1900	8	200	300	5				
J836-FS-01b	780	1	90	300	2				

工程號	J-836	地盤	日出康城
-----	-------	----	------



注：因不同的角度太多，防水件兩端各預長50mm供地盤切割。

名稱	防水鋁板加工圖	制圖	吳禕瑜	2018.8.23	修改			
材料	1.5mm厚鋁板	復核			日期			
顏色	M特 青油	批准			圖號	J836-FS-01a		

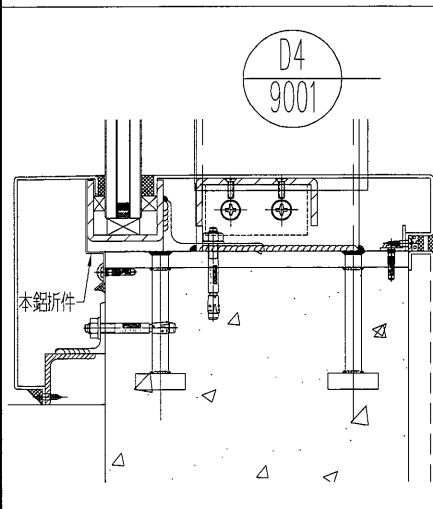
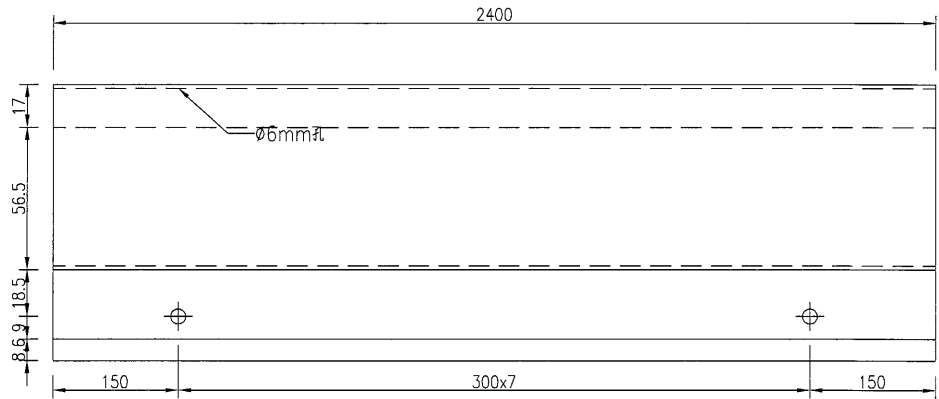
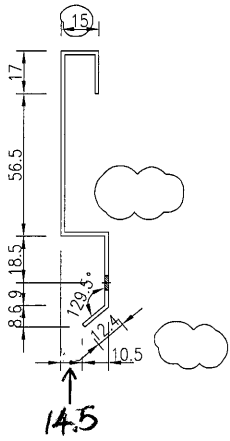
EG-DWG3



美特鋁質有限公司
MIDI Aluminium Fabricator Ltd.

产品编号	L(MM)	数量	A	N	M	B	N1	M1	备注
J836-FS-02		4							


工程號	J-836	地盤	日出康城
-----	-------	----	------

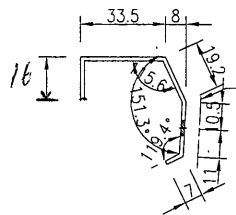
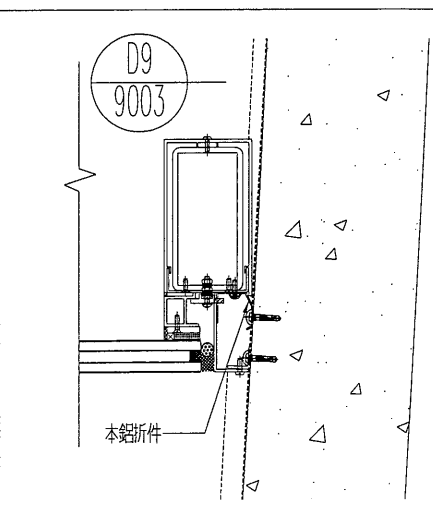
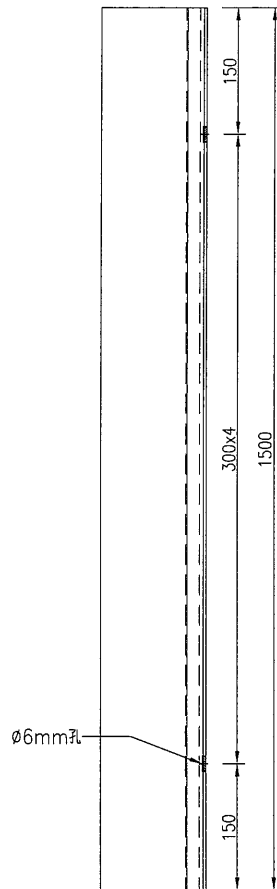


名稱	防水鋁板加工圖	制圖	吳禕瑜	2018.8.23	修改	A		
材料	1.5mm厚鋁板	復核			日期	2018.9.26		
顏色	銘化	批准			圖號	J836-FS-02		

(12)

EG-DWG3

 美特鋁質 有限公司 MIDI Aluminium Fabricator Ltd.	产品编号	L(MM)	数量	A	N	M	B	N1	M1	备注
	J836-FS-03		2							
工程號	J-836	地盤	日出康城							



名稱	防水鋁板加工圖	制圖	吳禕瑜	2018.8.23	修改			
材料	1.5mm厚鋁板	復核			日期			
顏色	MILL 青 青油	批准			圖號	J836-FS-03		

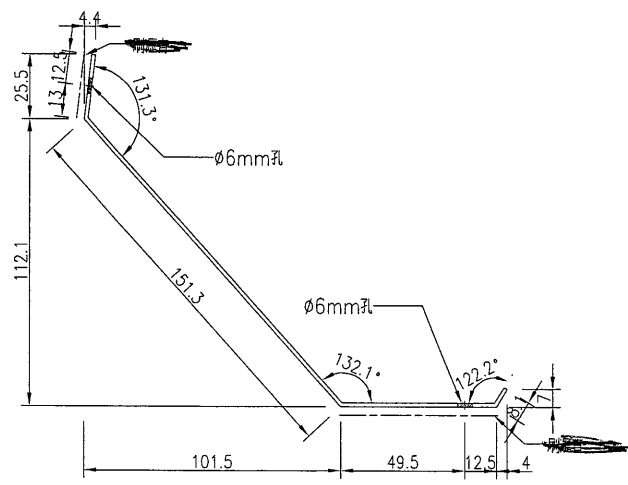
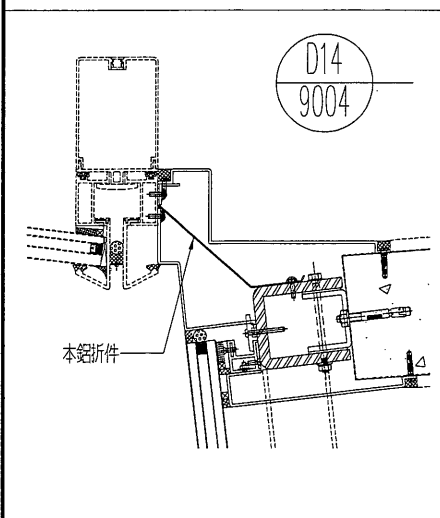
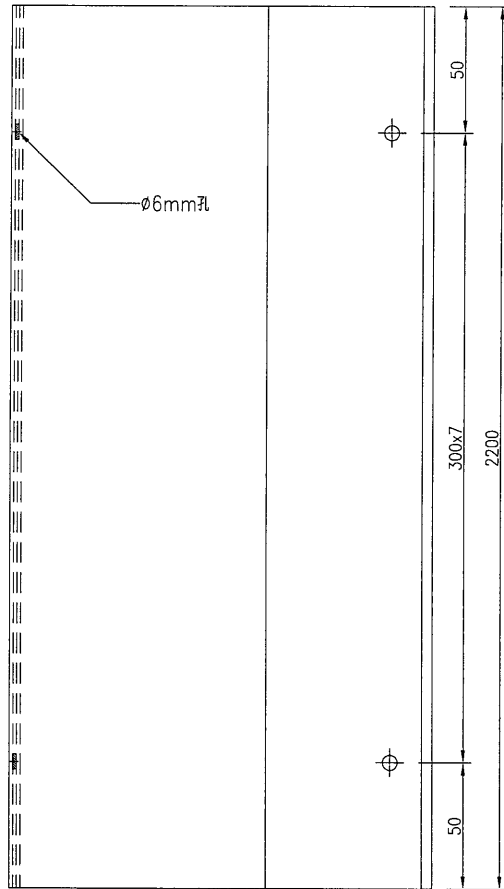
EG-DWG3



美特鋁質 有限公司
MIDI Aluminium Fabricator Ltd.

产品编号	L(MM)	数量	A	N	M	B	N1	M1	备注
J836-FS-04		2							

工程號	J-836	地盤	日出康城
-----	-------	----	------



名稱	防水鋁板加工圖	制圖	吳緯瑜	2018.8.23	修改			
材料	1.5mm厚鋁板	復核			日期			
顏色	MILL + 刷藍青油	批准			圖號	J836-FS-04		

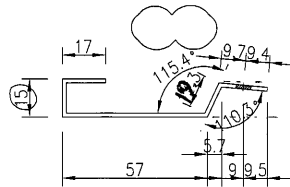
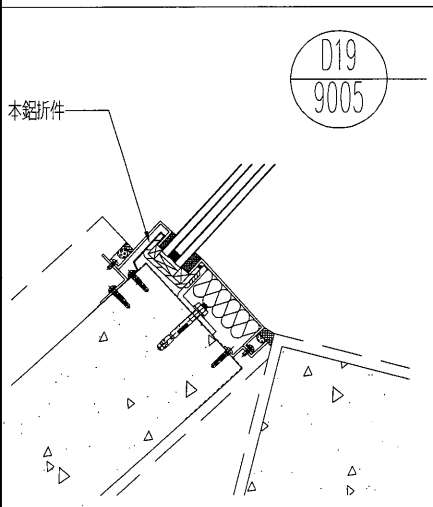
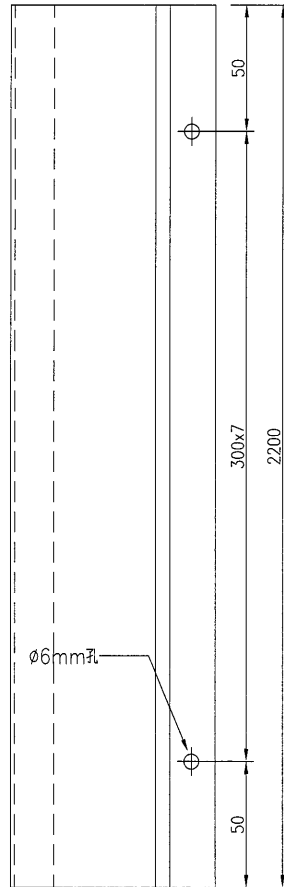
EG-DWG3



美特鋁質有限公司
MIDI Aluminium Fabricator Ltd.

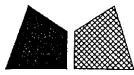
产品编号	L(MM)	数量	A	N	M	B	N1	M1	备注
J836-FS-06		2							

工程號	J-836	地盤	日出康城
-----	-------	----	------



名稱	防水鋁板加工圖	制圖	吳禕瑜	2018.8.23	修改	A		
材料	1.5mm厚鋁板	復核			日期	2018.9.26		
顏色	銘化	批准			圖號	J836-FS-06		

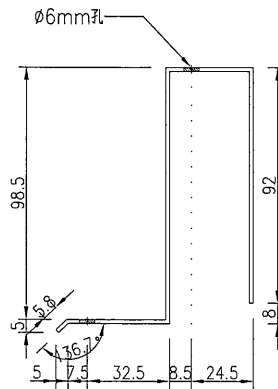
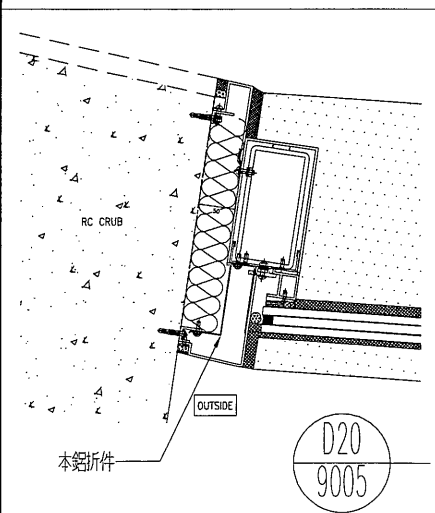
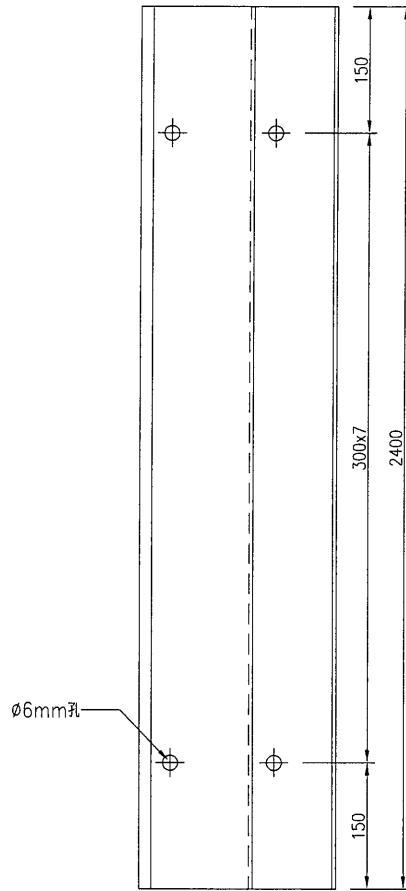
EG-DWG3



美特鋁質 有限公司
MIDI Aluminium Fabricator Ltd.

數量	備註
2	

工程號	J-836	地盤	日出康城
-----	-------	----	------



名稱	防水鋁板加工圖	制圖	吳禕瑜	2018.8.23	修改		
材料	1.5mm厚鋁板	復核			日期		
顏色	MILL	批准			圖號	J836-FS-07	

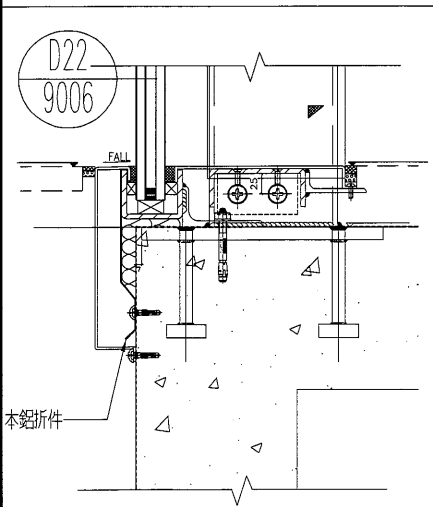
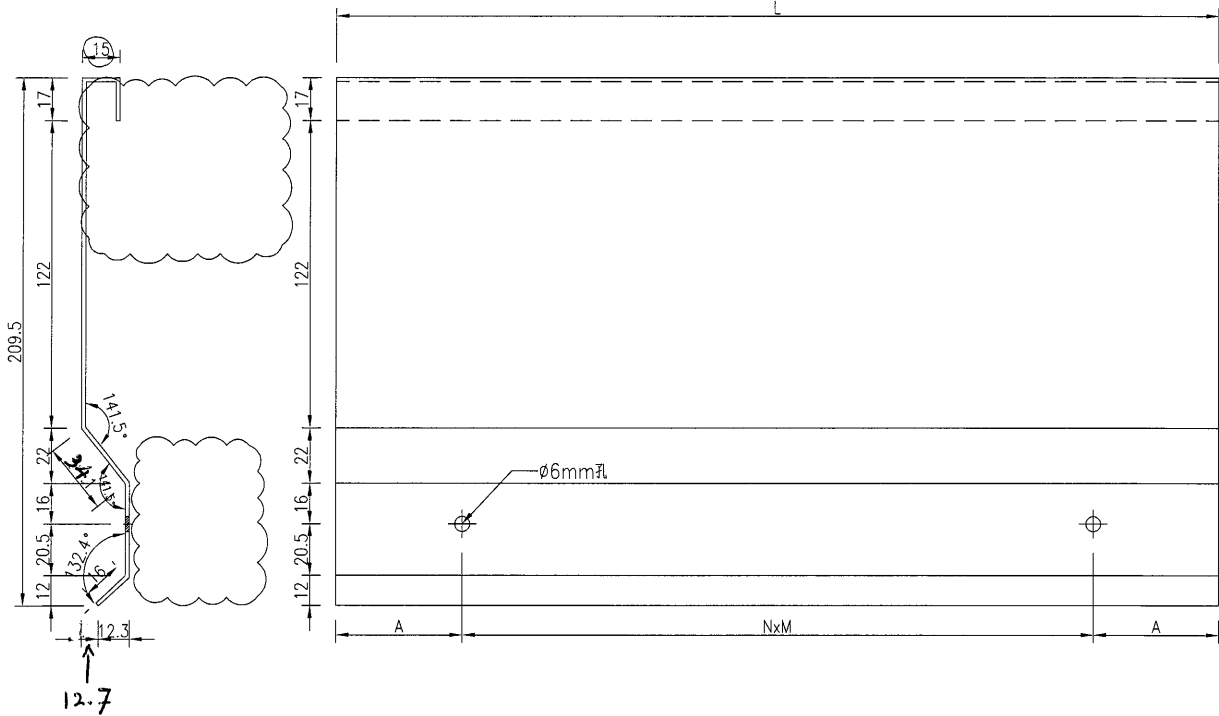
EG-DWG3



美特鋁質有限公司
MIDI Aluminium Fabricator Ltd.

产品编号	L(MM)	数量	A	N	M	B	N1	M1	备注
J836-FS-08	1900	8	200	300	5				
J836-FS-08a	780	1	90	300	2				

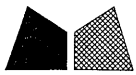
工程號	J-836	地盤	日出康城
-----	-------	----	------



注：因不同的角度太多，防水件兩端各預長50mm供地盤切割。

名稱	防水鋁板加工圖	制圖	吳禕瑜	2018.8.23	修改	A		
材料	1.5mm厚鋁板	復核			日期	2018.9.26		
顏色	銘化	批准			圖號	J836-FS-08		

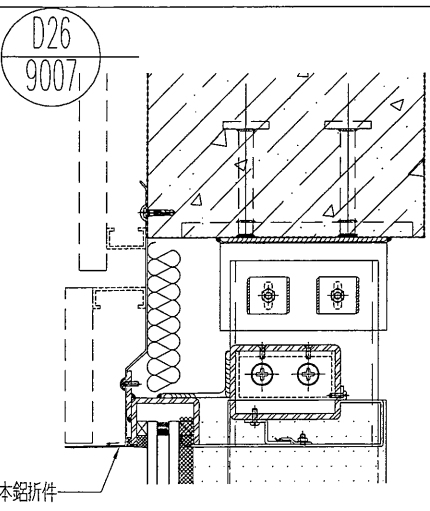
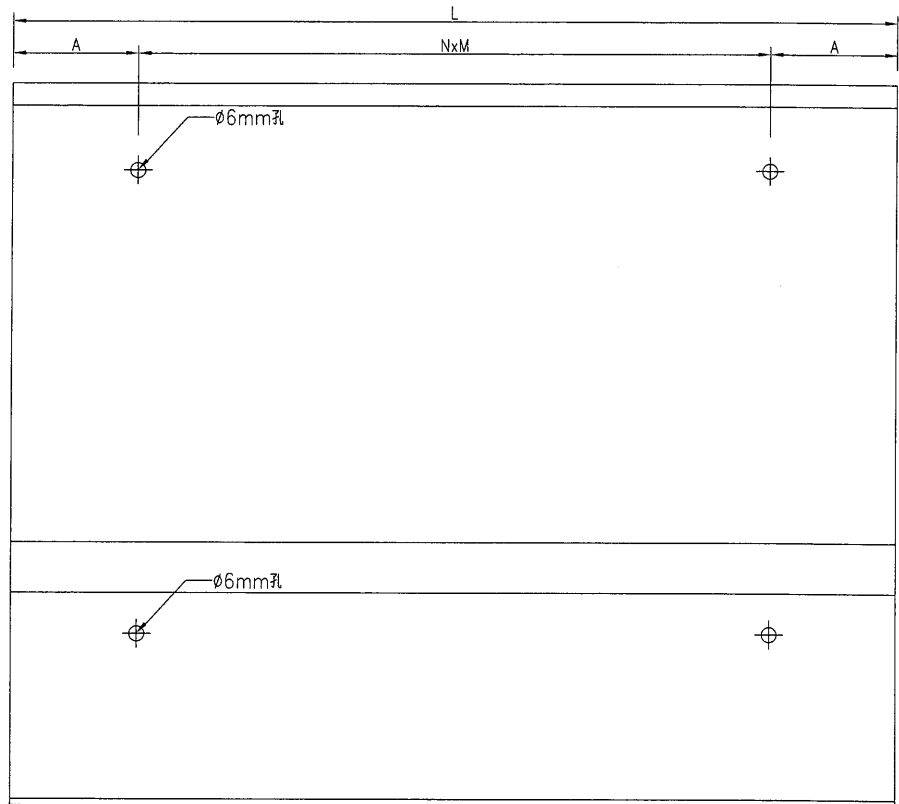
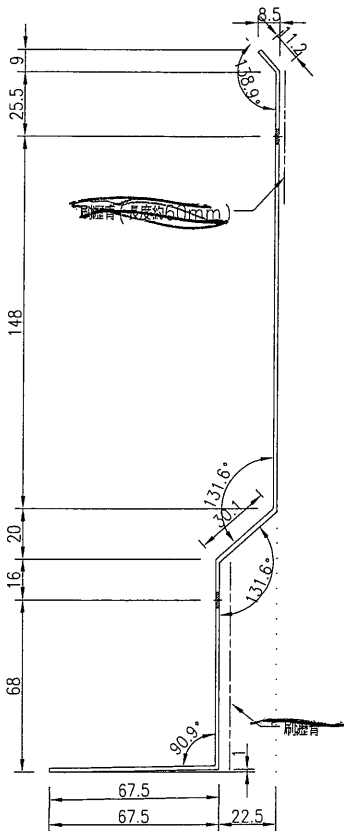
EG-DWG3



美特鋁質 有限公司
MIDI Aluminium Fabricator Ltd.

工程號	J-836	地盤	日出康城
-----	-------	----	------

产品编号	L(MM)	数量	A	N	M	B	N1	M1	备注
J836-FS-09	2400	19	150	300	7				
J836-FS-09a	1300	15	50	300	4				
J836-FS-09d	1900	31	200	300	5				
J836-FS-09e	1500	2	150	300	4				
J836-FS-09f	1200	1	150	300	3				
J836-FS-09h	1600	2	50	300	5				
J836-FS-09i	1700	2	100	300	5				
J836-FS-09j	1400	2	100	300	4				



注：因不同的角度太多，防水件两端各預長50mm供地盤切割。

名稱	防水鋁板加工圖	制圖	吳禕瑜	2018.8.23	修改			
材料	1.5mm厚鋁板	復核			日期			
顏色	MILL + 刷漆青油	批准			圖號	J836-FS-09		

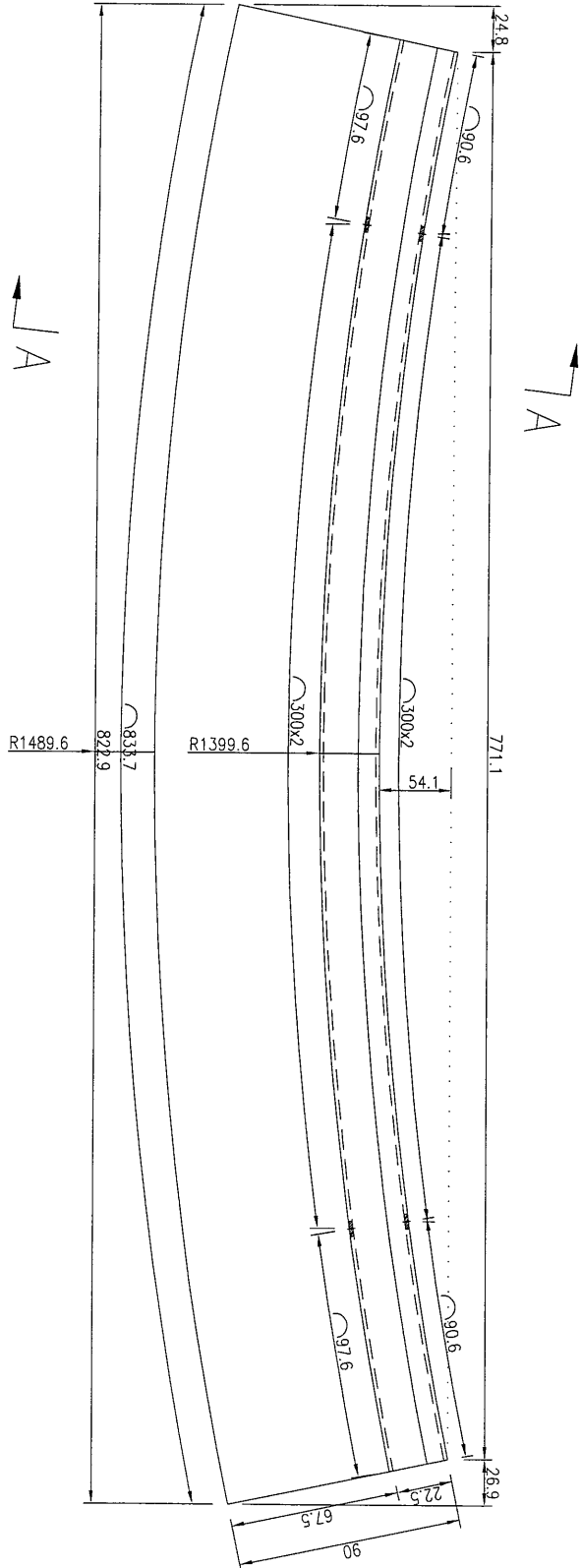
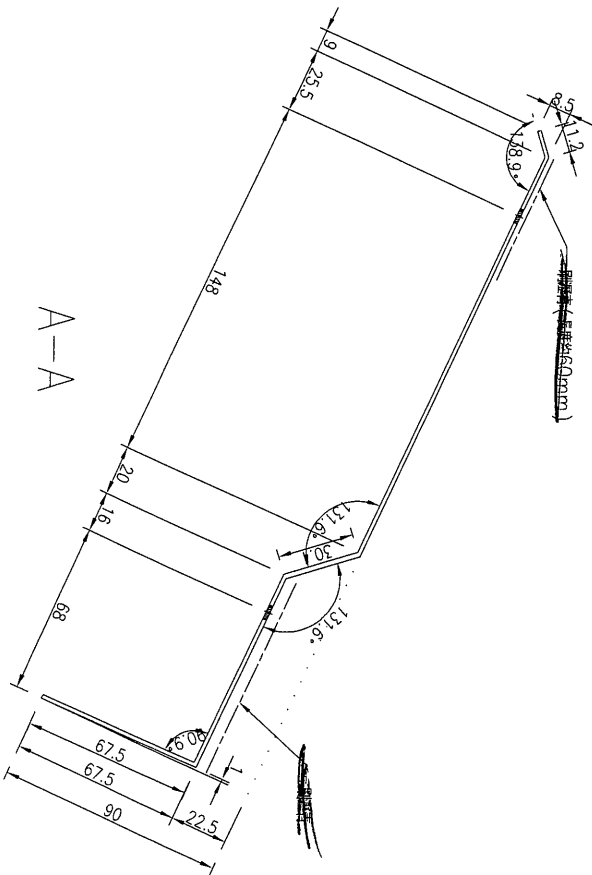
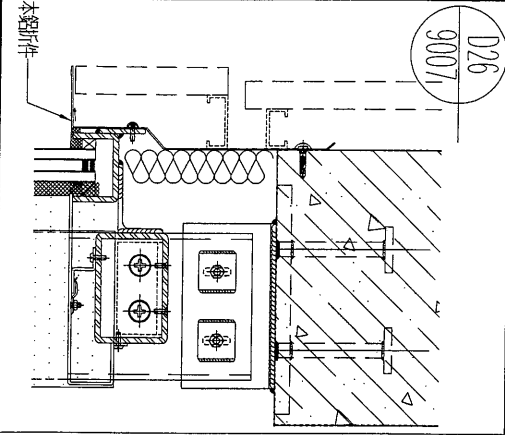
EG-DWG3



美特鋁質 有限公司
MIDI Aluminium Fabricator Ltd.

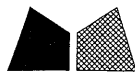
产品编号	L(MM)	数量	A	N	M	B	N1	M1	备注
J836-FS-09c		1							

工程號	J-836	地盤	日出康城
-----	-------	----	------



名稱	防水鋁板加工圖	制圖	吳禕瑜	2018.8.23	修改			
材料	1.5mm厚鋁板	復核			日期			
顏色	MILL+刷癭青油	批准			圖號	J836-FS-09c		

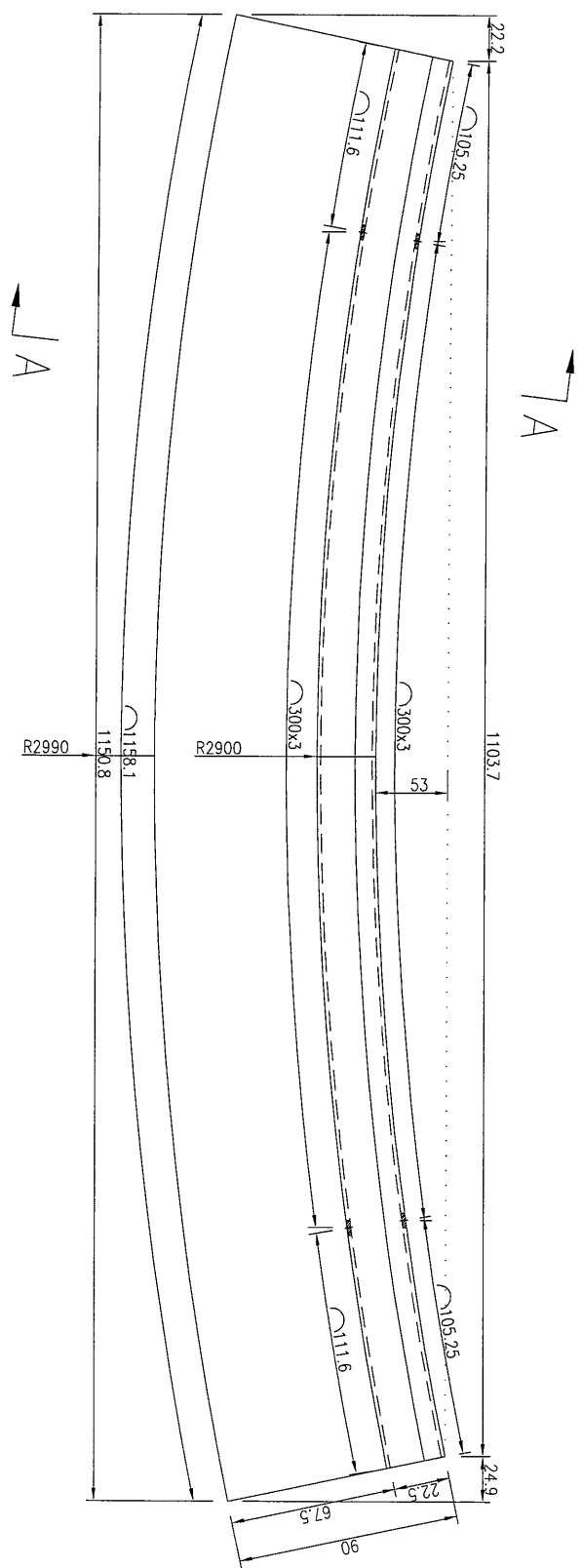
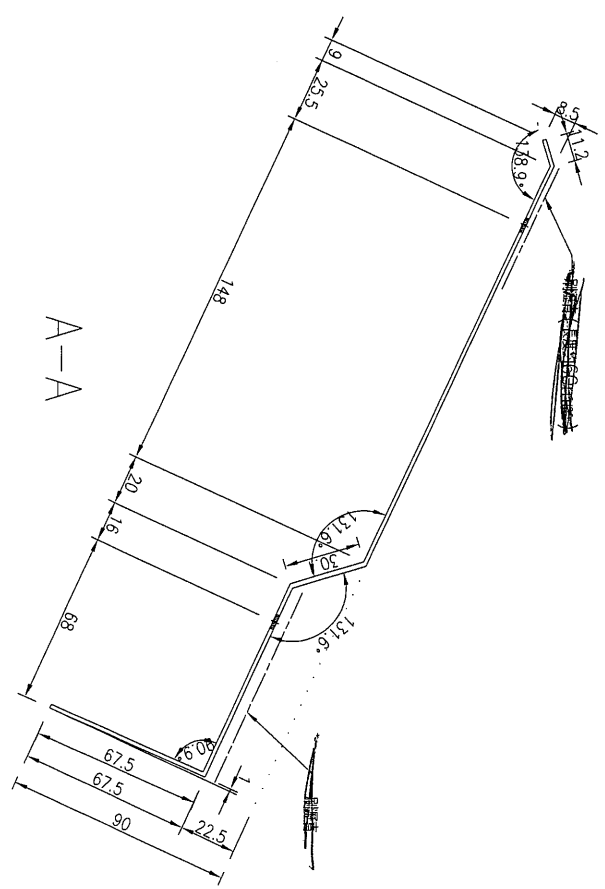
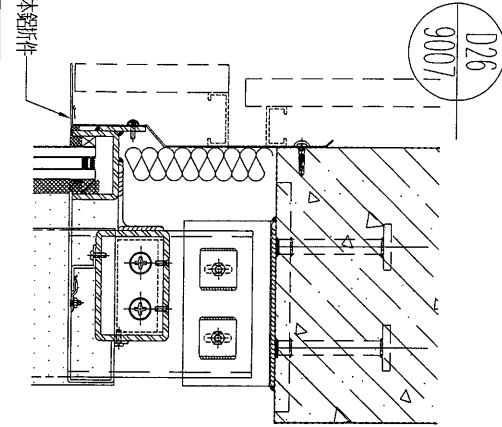
EG-DWG3



美特鋁質 有限公司
MIDI Aluminium Fabricator Ltd.

产品编号	L(MM)	数量	A	N	M	B	N1	M1	备注
J836-FS-09g		1							

工程號	J-836	地盤	日出康城
-----	-------	----	------



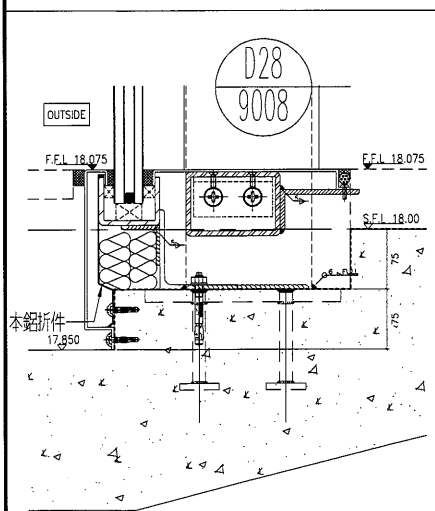
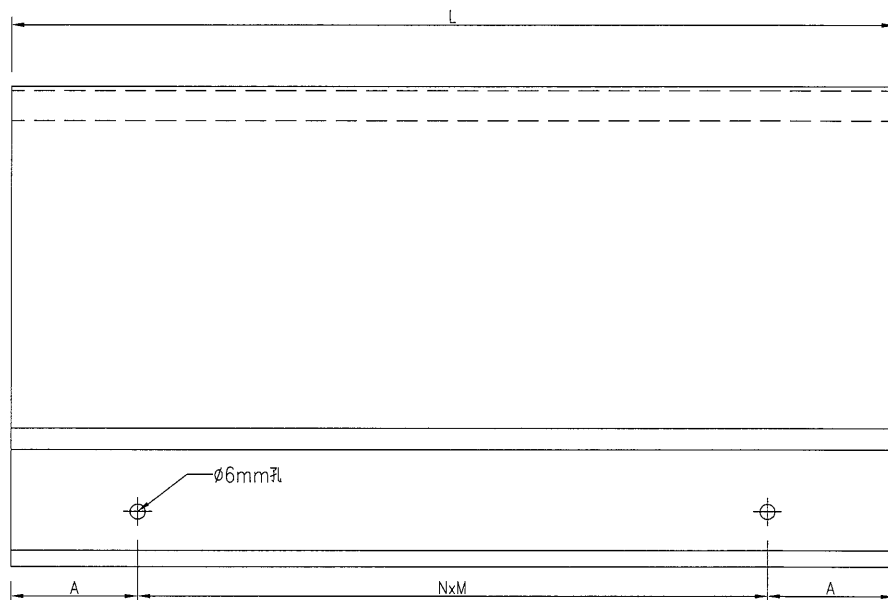
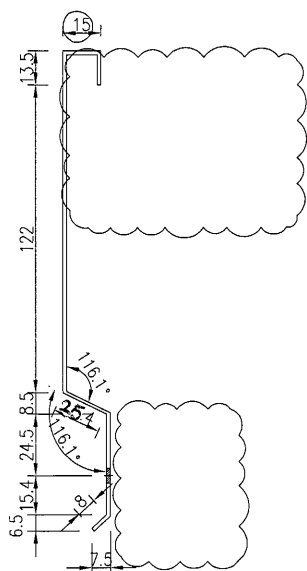
名稱	防水鋁板加工圖	制圖	吳禕瑜	2018.8.23	修改			
材料	1.5mm厚鋁板	復核			日期			
顏色	MILL+ 刷漆青油	批准			圖號	J836-FS-09g		



美特鋁質 有限公司
MIDI Aluminium Fabricator Ltd.

工程號 J-836 地盤 日出康城

产品编号	L(MM)	数量	A	N	M	B	N1	M1	备注
J836-FS-10	2400	11	150	300	7				
J836-FS-10a	1300	15	50	300	4				
J836-FS-10d	1900	28	200	300	5				
J836-FS-10e	1500	2	150	300	4				
J836-FS-10f	1200	1	150	300	3				
J836-FS-10h	1600	2	50	300	5				
J836-FS-10i	1700	2	100	300	5				
J836-FS-10j	1400	1	100	300	4				



注：因不同的角度太多，防水件两端各預長50mm供地盤切割。

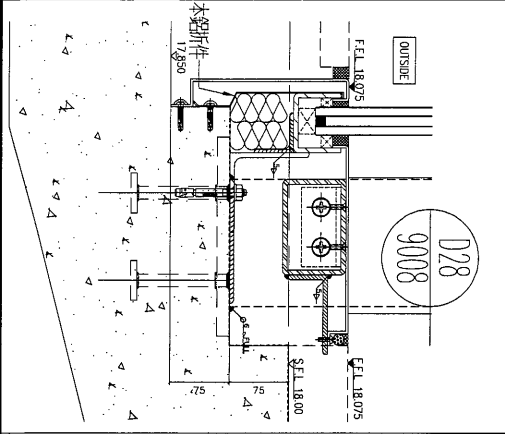
名稱	防水鋁板加工圖	制圖	吳禕瑜	2018.8.23	修改	A	
材料	1.5mm厚鋁板	復核			日期	2018.9.26	
顏色	銘化	批准			圖號	J836-FS-10	



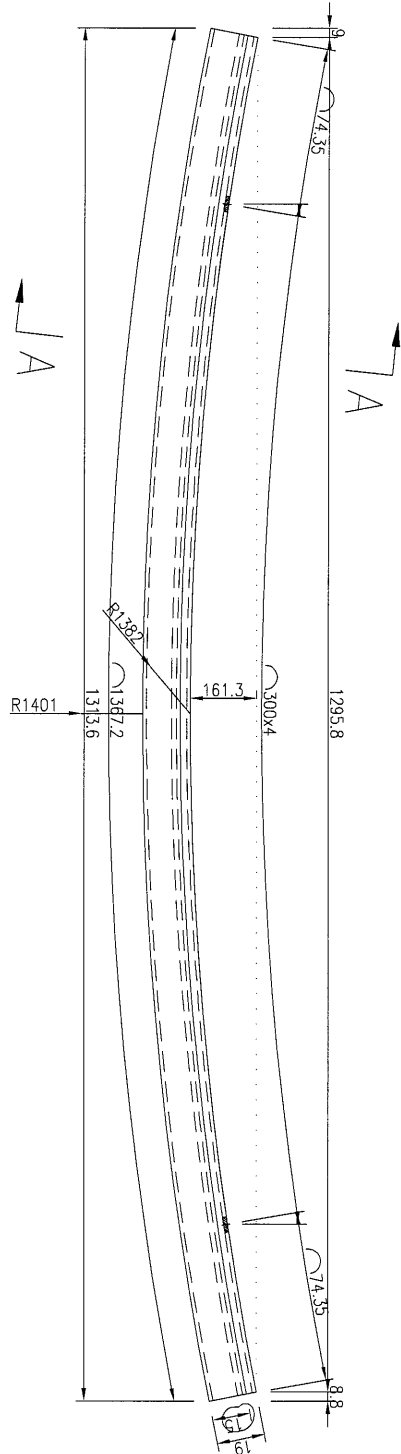
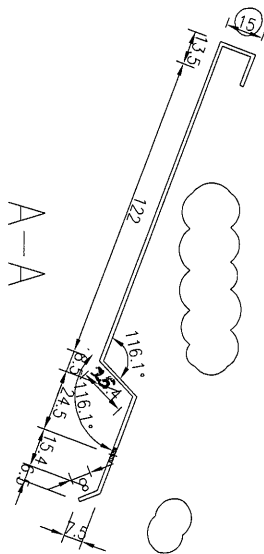
美特鋁質 有限公司
MIDI Aluminium Fabricator Ltd.

产品编号	L(MM)	数量	A	N	M	B	N1	M1	备注
J836-FS-10b		1							

工程號	J-836	地盤	日出康城
-----	-------	----	------



注：兩端各預長50mm供地盤切割。



名稱	防水鋁板加工圖	制圖	吳禕瑜	2018.8.23	修改	A		
材料	1.5mm厚鋁板	復核			日期	2018.9.26		
顏色	鋁化	批准			圖號	J836-FS-10b		

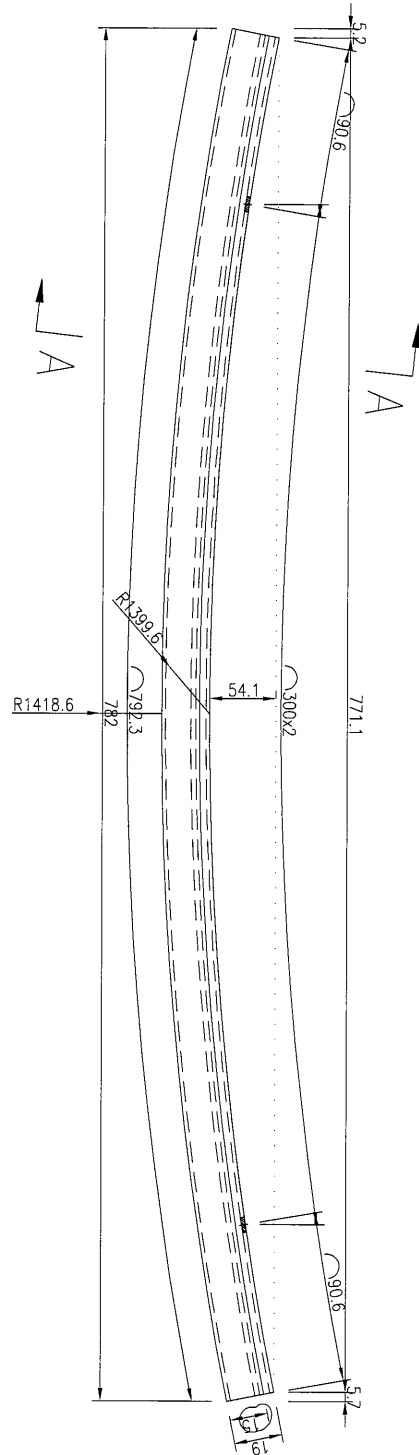
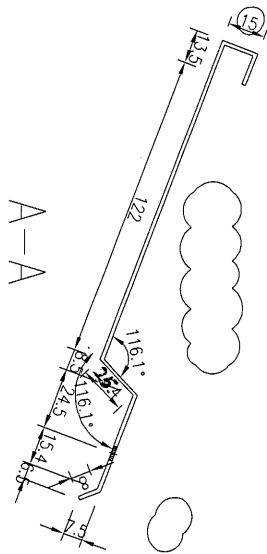
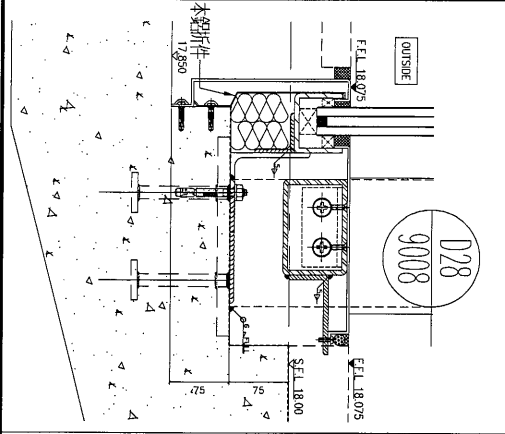
EG-DWG3



美特鋁質有限公司
MIDI Aluminium Fabricator Ltd.

产品编号	L(MM)	数量	A	N	M	B	N1	M1	备注
J836-FS-10c		1							

工程號	J-836	地盤	日出康城
-----	-------	----	------



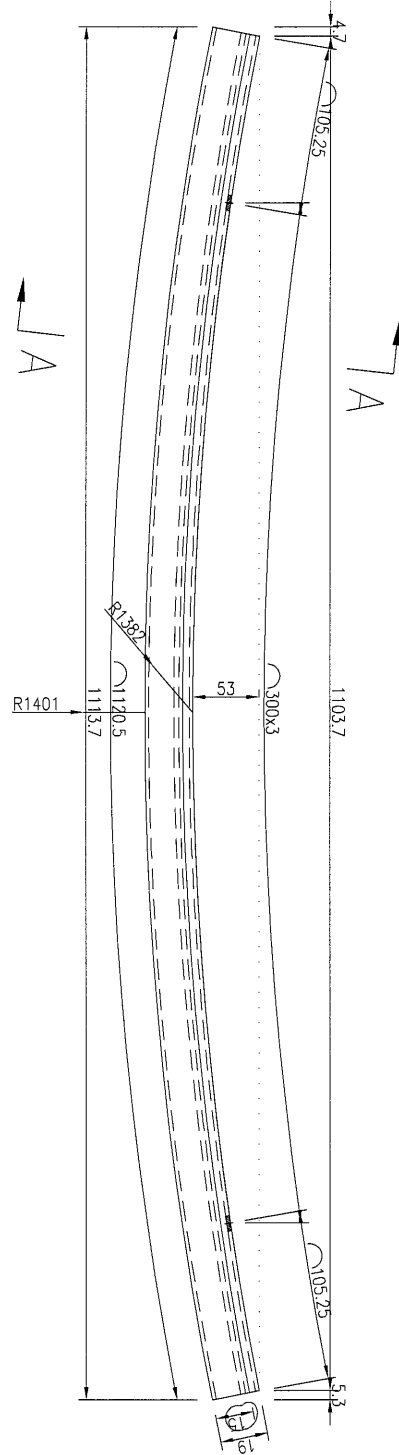
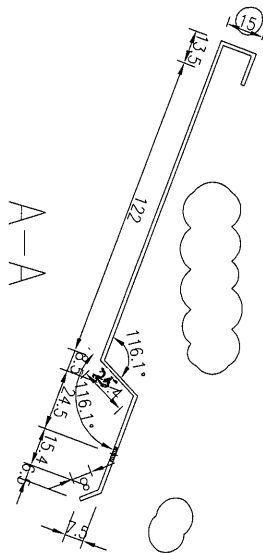
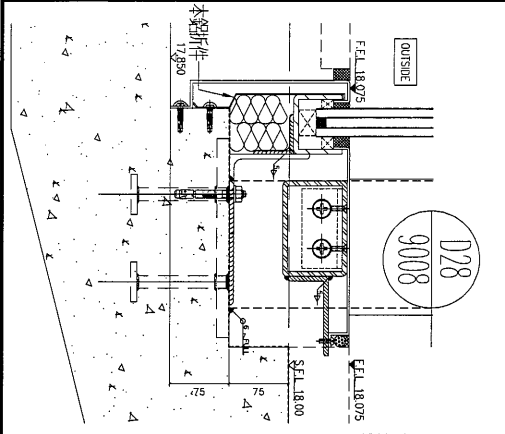
名稱	防水鋁板加工圖	制圖	吳禕瑜	2018.8.23	修改	A		
材料	1.5mm厚鋁板	復核			日期	2018.9.26		
顏色	鋁化	批准			圖號	J836-FS-10c		



美特鋁質 有限公司
MIDI Aluminium Fabricator Ltd.

产品编号	L(MM)	数量	A	N	M	B	N1	M1	备注
J836-FS-10g		1							

工程號	J-836	地盤	日出康城
-----	-------	----	------



名稱	防水鋁板加工圖	制圖	吳禕瑜	2018.8.23	修改	A		
材料	1.5mm厚鋁板	復核			日期	2018.9.26		
顏色	(鉻化)	批准			圖號	J836-FS-10g		

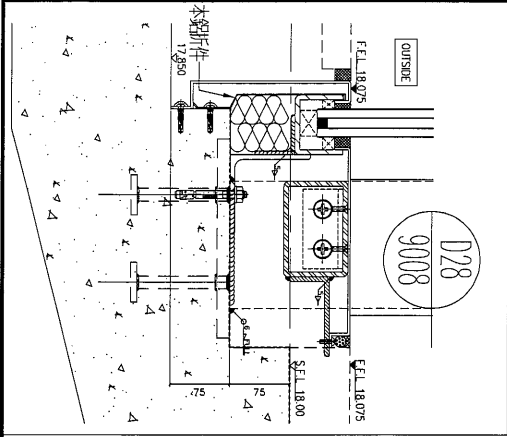
EG-DWG3



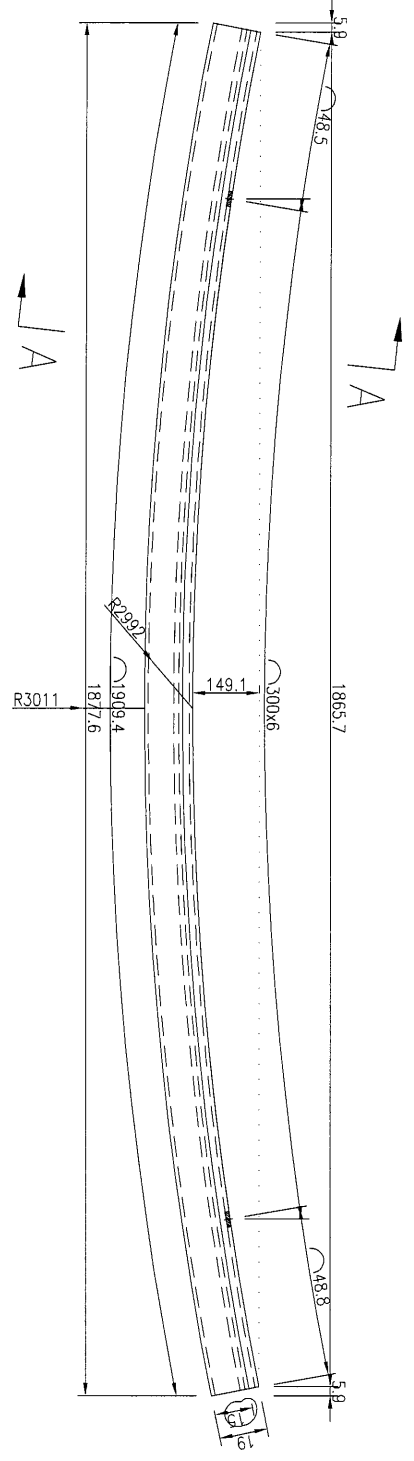
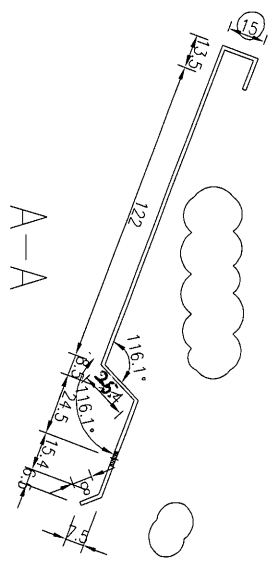
美特鋁質有限公司
MIDI Aluminium Fabricator Ltd.

工程號	J-836	地盤	日出康城
-----	-------	----	------

产品编号	L(MM)	数量	A	N	M	B	NI	M1	备注
J836-FS-10k		5							



注：兩端各預長50mm供地盤切割。



名稱	防水鋁板加工圖	制圖	吳禕瑜	2018.8.23	修改	A	
材料	1.5mm厚鋁板	復核			日期	2018.9.26	
顏色	鉻化	批准			圖號	J836-FS-10k	

28

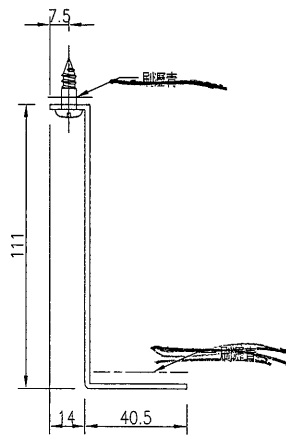
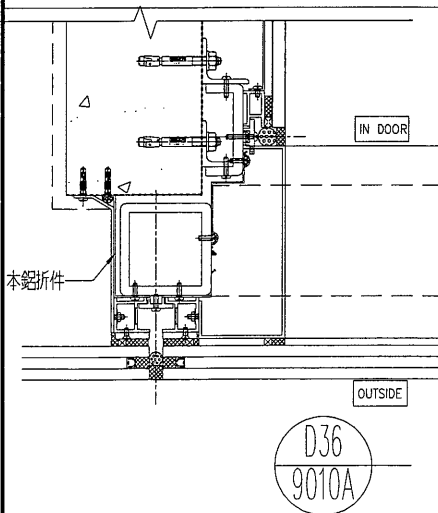
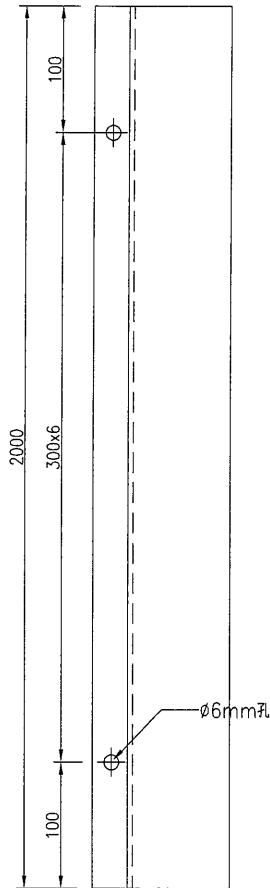
EG-DWG3



美特鋁質 有限公司
MIDI Aluminium Fabricator Ltd.

产品编号	L(MM)	数量	A	N	M	B	N1	M1	备注
J836-FS-11		4							

工程號	J-836	地盤	日出康城
-----	-------	----	------



名稱	防水鋁板加工圖	制圖	吳禕瑜	2018.8.23	修改			
材料	2mm厚鋁板	復核			日期			
顏色	MILL + 刷藍青油	批准			圖號	J836-FS-11		

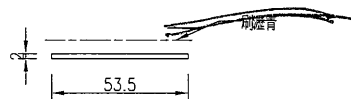
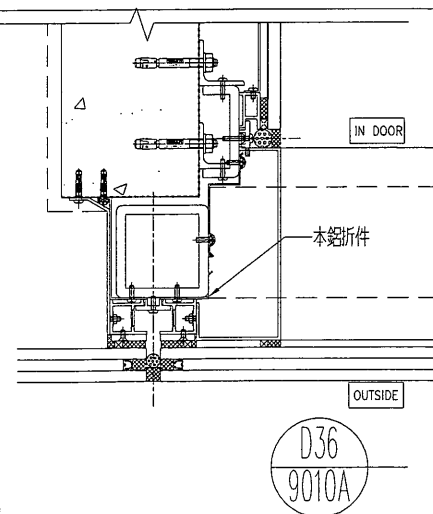
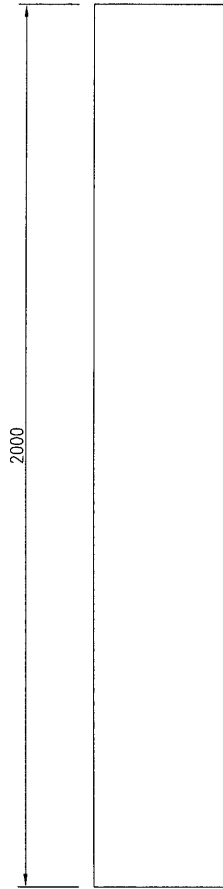
EG-DWG3



美特鋁質 有限公司
MIDI Aluminium Fabricator Ltd.


产品编号	L(MM)	数量	A	N	M	B	N1	M1	备注
J836-FS-12		4							

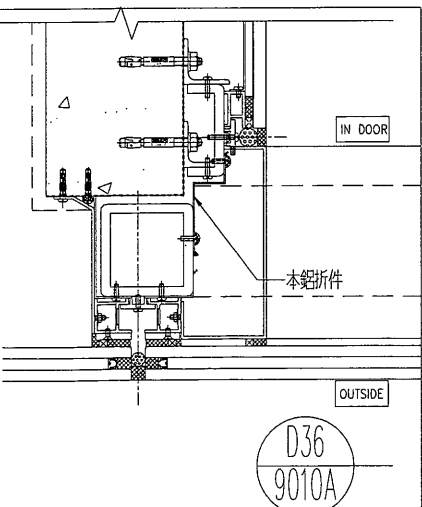
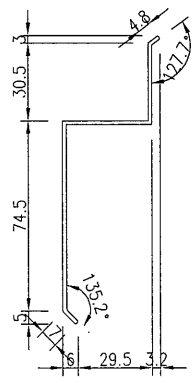
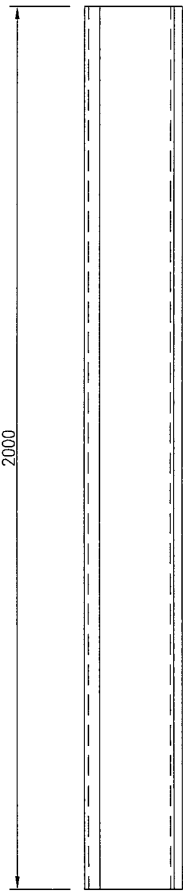
工程號	J-836	地盤	日出康城
-----	-------	----	------



名稱	防水鋁板加工圖	制圖	吳禕瑜	2018.8.23	修改			
材料	2mm厚鋁板	復核			日期			
顏色	MILL + 刷漆青油	批准			圖號	J836-FS-12		

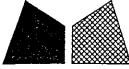
EG-DWG3

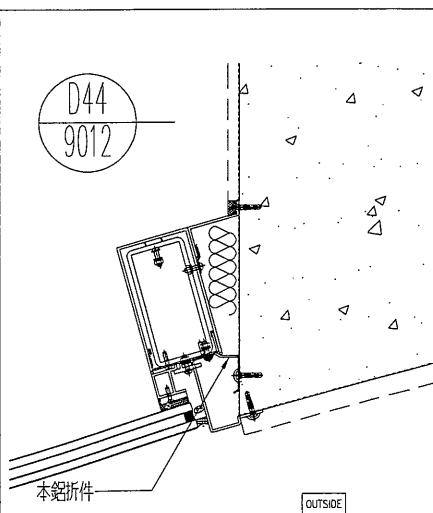
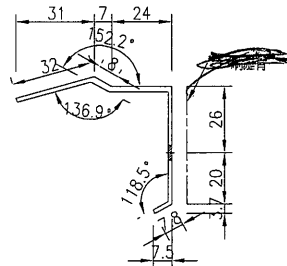
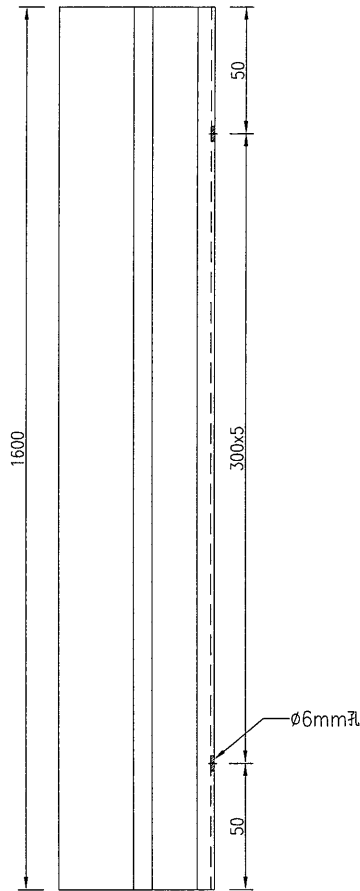
 美特鋁質 有限公司 MIDI Aluminium Fabricator Ltd.	产品编号	L(MM)	数量	A	N	M	B	N1	M1	备注	
	J836-FS-13		4								
工程號	J-836	地盤	日出康城								



名稱	防水鋁板加工圖	制圖	吳禕瑜	2018.8.23	修改			
材料	1.5mm厚鋁板	復核			日期			
顏色	MILL	批准			圖號	J836-FS-13		

EG-DWG3

 美特鋁質 有限公司 MIDI Aluminium Fabricator Ltd.	产品编号	L(MM)	数量	A	N	M	B	N1	M1	备注
	J836-FS-15		2							
工程號	J-836	地盤	日出康城							

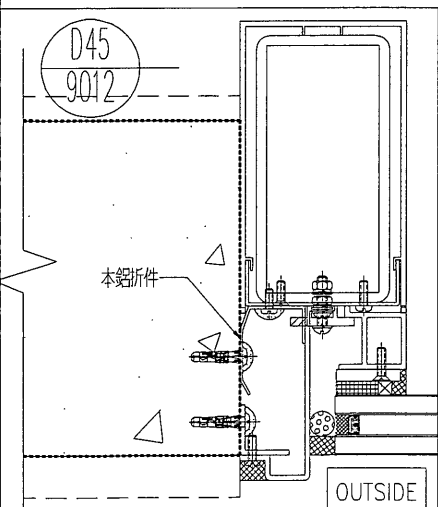
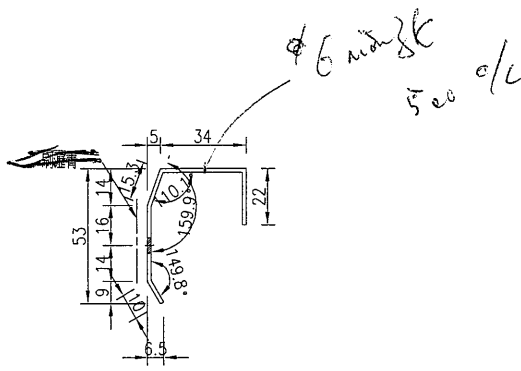
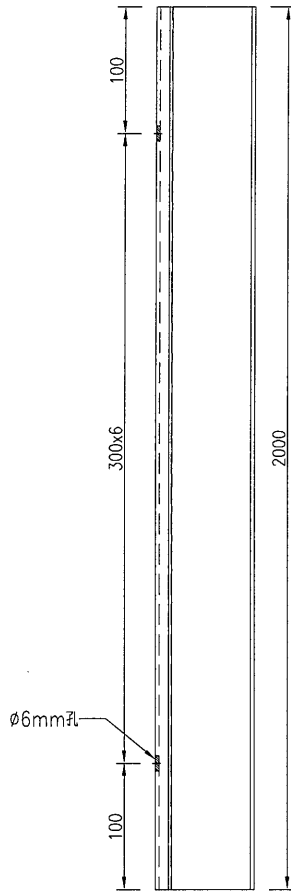


名稱	防水鋁板加工圖	制圖	吳禕瑜	2018.8.23	修改			
材料	1.5mm厚鋁板	復核			日期			
顏色	MILL+ 噴漆青油	批准			圖號	J836-FS-15		

EG-DWG3

 美特鋁質 有限公司 MIDI Aluminium Fabricator Ltd.			
工程號	J-836	地盤	日出康城

产品编号	L(MM)	数量	A	N	M	B	N1	M1	备注
J836-FS-16		2							



名稱	防水鋁板加工圖	制圖	吳禕瑜	2018.8.23	修改			
材料	1.5mm厚鋁板	復核			日期			
顏色	MILL+ 刷瀝青油	批准			圖號	J836-FS-16		

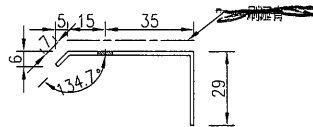
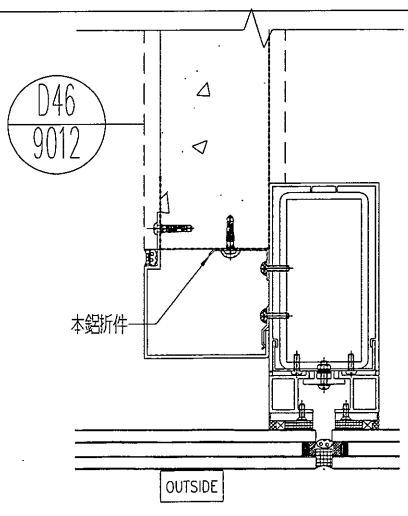
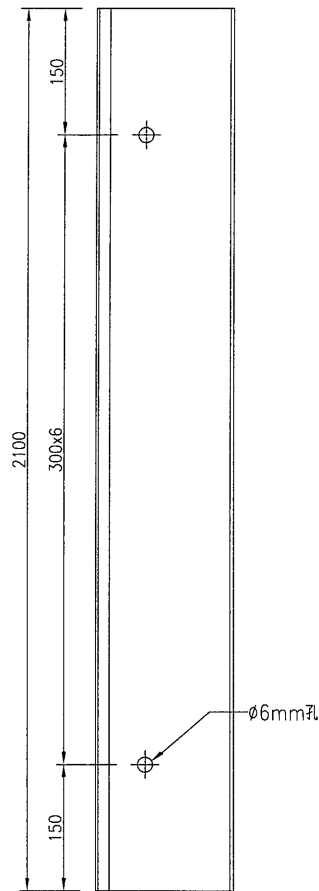
EG-DWG3



美特鋁質有限公司
MIDI Aluminium Fabricator Ltd.

产品编号	L(MM)	数量	A	N	M	B	NI	M1	备注
J836-FS-17		2							

工程號 J-836 地盤 日出康城



名稱	防水鋁板加工圖	制圖	吳禕瑜	2018.8.23	修改		
材料	1.5mm厚鋁板	復核			日期		
顏色	MILL+噴漆青油	批准			圖號	J836-FS-17	

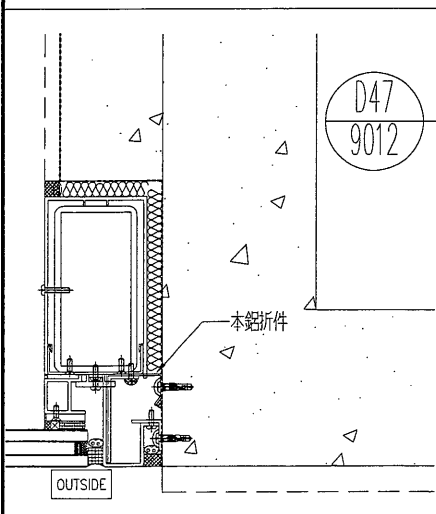
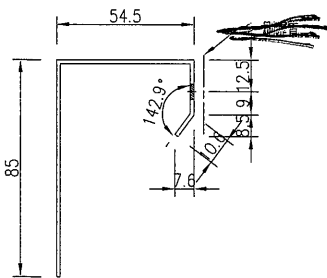
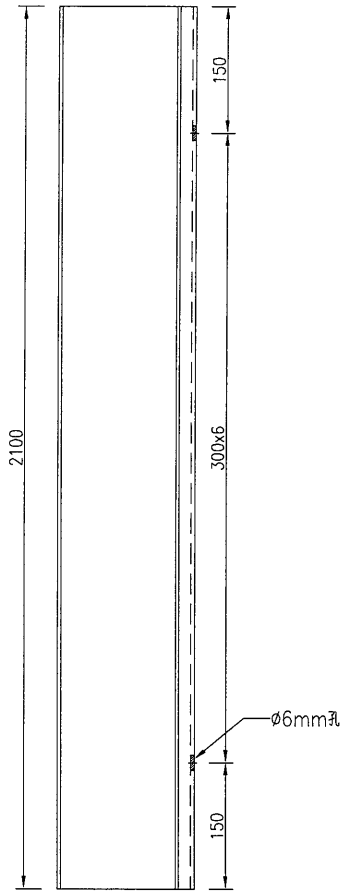
EG-DWG3



美特鋁質 有限公司
MIDI Aluminium Fabricator Ltd.

产品编号	L(MM)	数量	A	N	M	B	N1	M1	备注
J836-FS-18		2							

工程號	J-836	地盤	日出康城
-----	-------	----	------

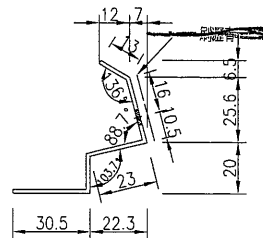
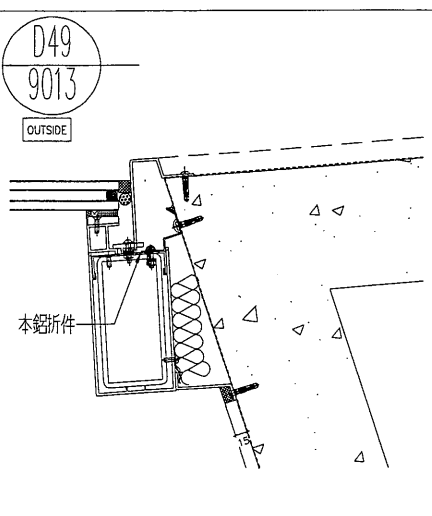
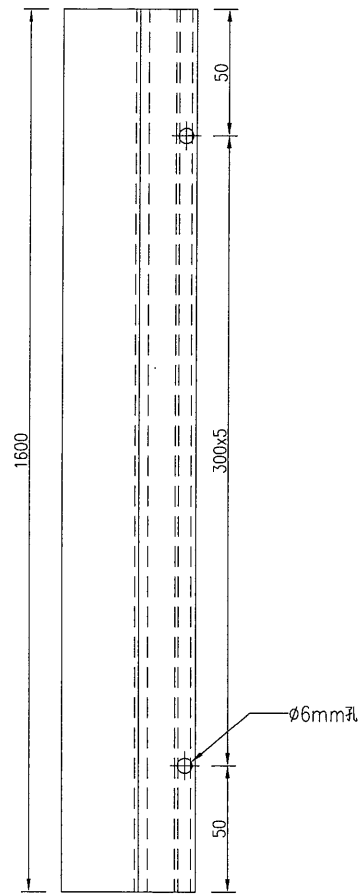


名稱	防水鋁板加工圖	制圖	吳禕瑜	2018.8.23	修改		
材料	1.5mm厚鋁板	復核			日期		
顏色	MILL+刷靚青油	批准			圖號	J836-FS-18	

EG-DWG3

 美特鋁質 有限公司 MIDI Aluminium Fabricator Ltd.			
工程號	J-836	地盤	日出康城

产品编号	L(MM)	数量	A	N	M	B	N1	M1	备注
J836-FS-19		2							

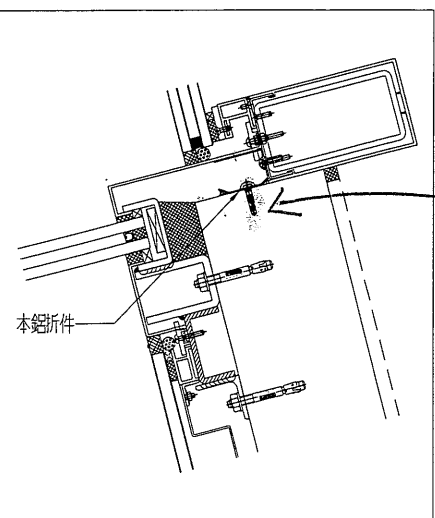
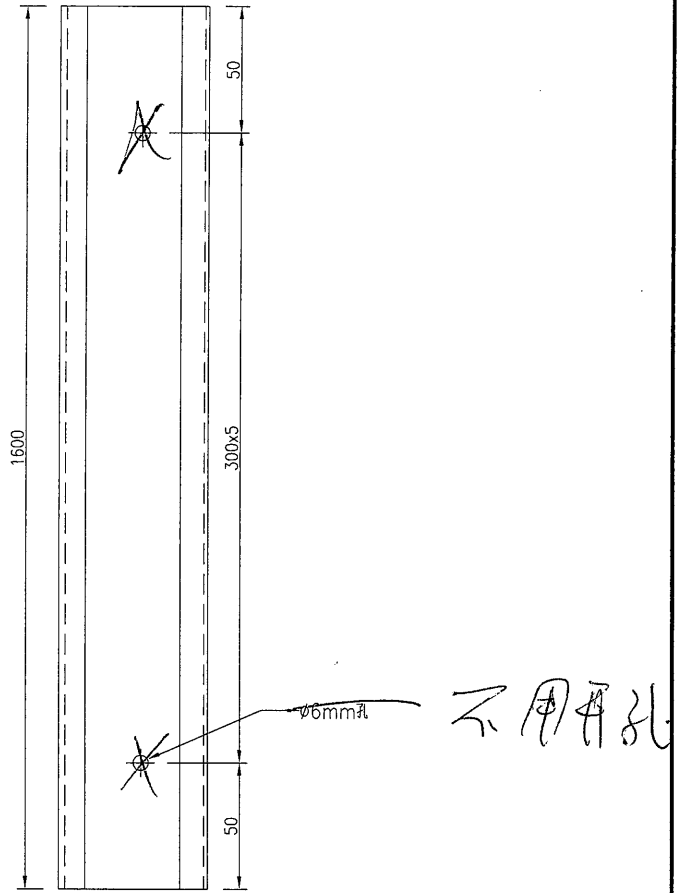


名稱	防水鋁板加工圖	制圖	吳禕瑜	2018.8.23	修改			
材料	1.5mm厚鋁板	復核			日期			
顏色	MILL+ 刷 青油	批准			圖號	J836-FS-19		

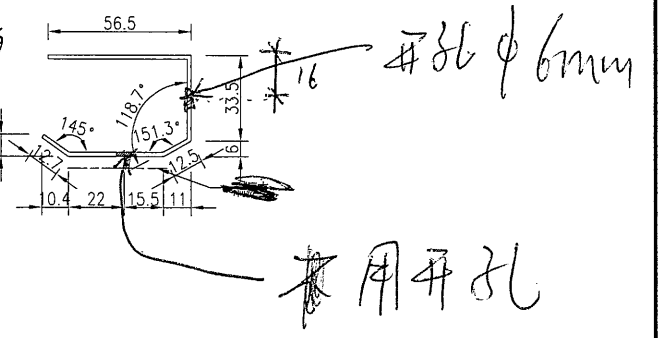
EG-DWG3

 美特鋁質 有限公司 MIDI Aluminium Fabricator Ltd.			
工程號	J-836	地盤	日出康城

产品编号	L(MM)	数量	A	N	M	B	N1	M1	备注
J836-FS-20		2							



此端現場
 环境所限
 不能打鑽
 鑿



名稱	防水鋁板加工圖	制圖	吳禕瑜	2018.8.23	修改			
材料	1.5mm厚鋁板	復核			日期			
顏色	MILL 銀 青油	批准			圖號	J836-FS-20		

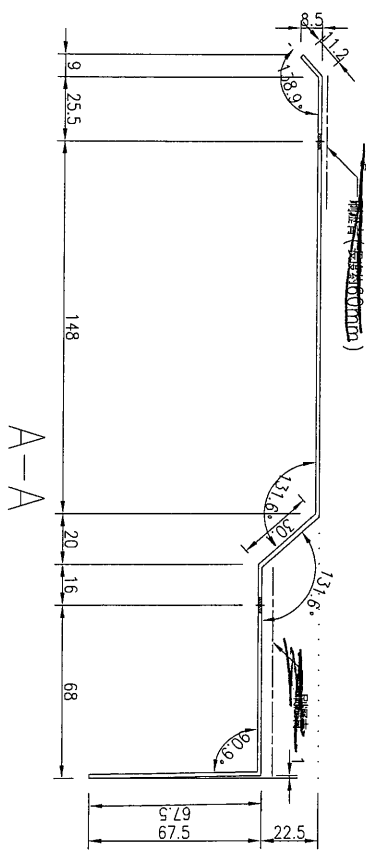
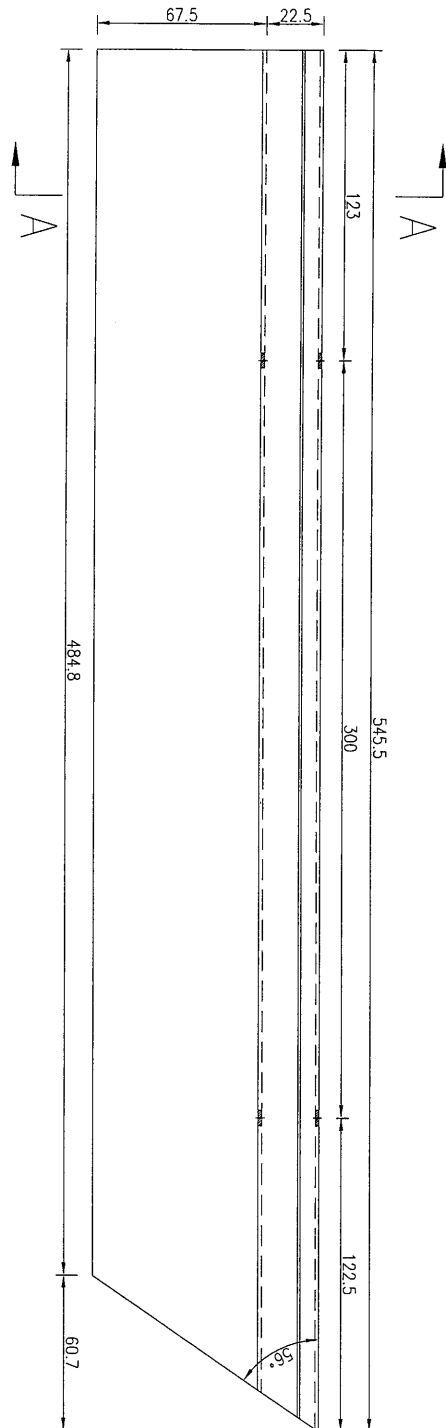
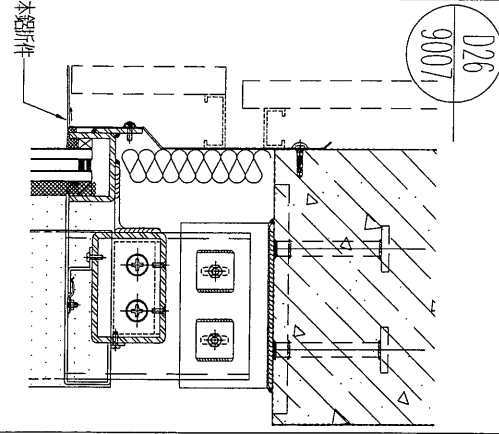
EG-DWG3



美特鋁質 有限公司
MIDI Aluminium Fabricator Ltd.

产品编号	L(MM)	数量	A	N	M	B	N1	M1	备注
J836-FS-21		1							

工程號	J-836	地盤	日出康城
-----	-------	----	------



名稱	防水鋁板加工圖	制圖	吳禕瑜	2018.8.23	修改			
材料	1.5mm厚鋁板	復核			日期			
顏色	MILL + 銀青油	批准			圖號	J836-FS-21		

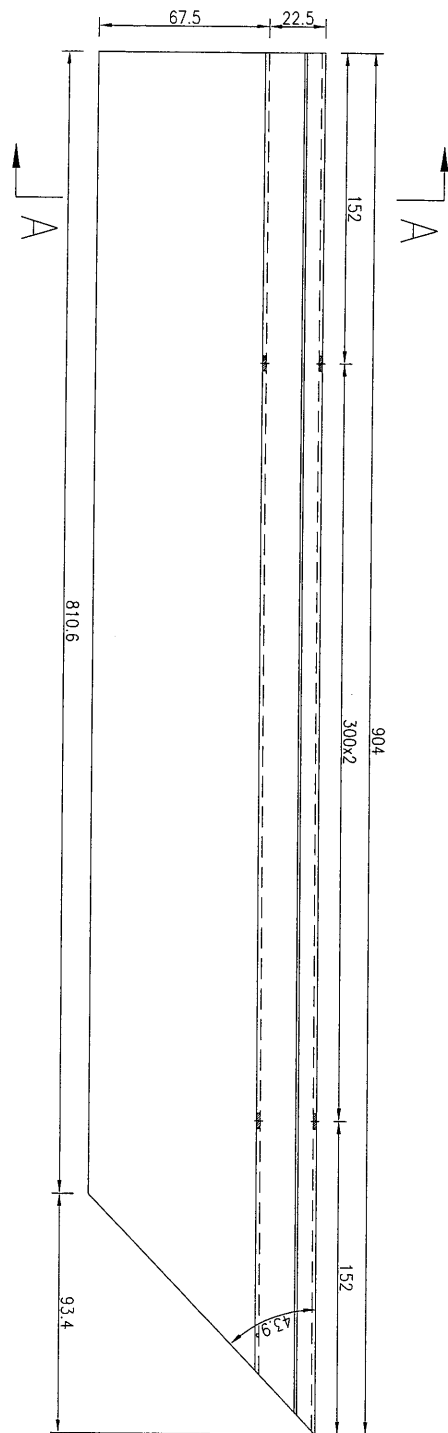
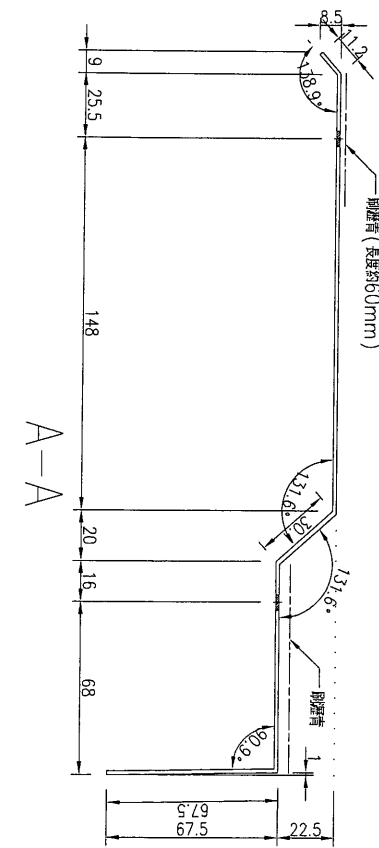
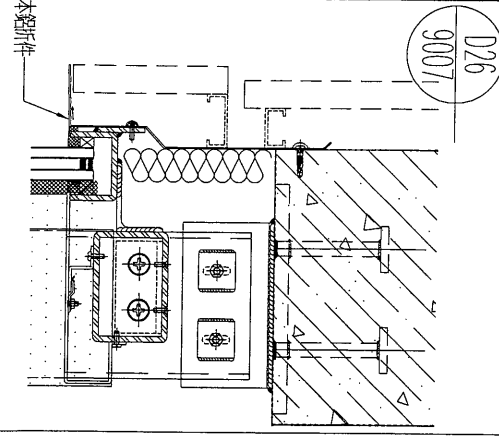
EG-DWG3



美特鋁質 有限公司
MIDI Aluminium Fabricator Ltd.

产品编号	L(MM)	数量	A	N	M	B	N1	M1	备注
J836-FS-21a		1							

工程號	J-836	地盤	日出康城
-----	-------	----	------



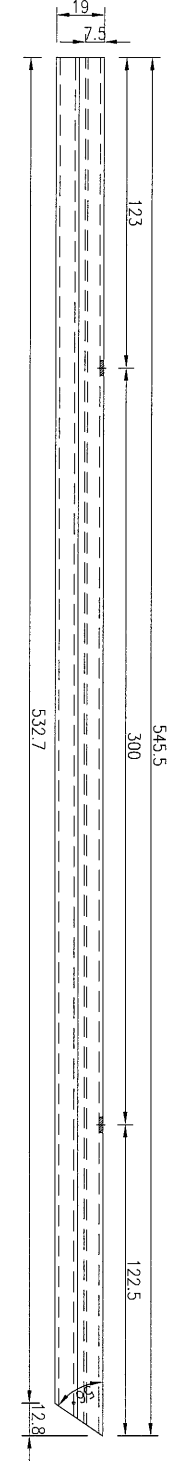
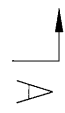
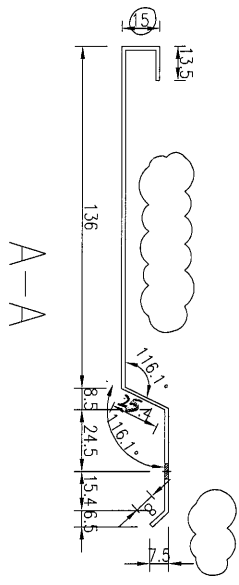
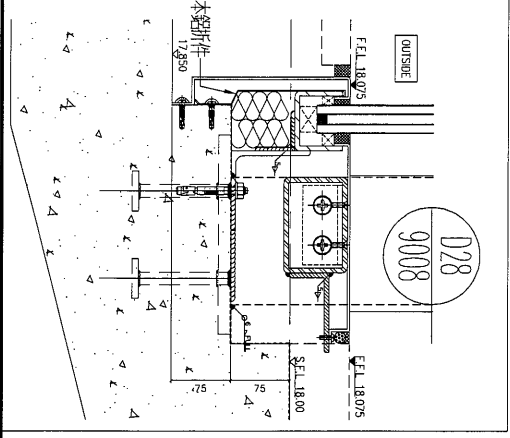
名稱	防水鋁板加工圖	制圖	吳禕瑜	2018.8.23	修改		
材料	1.5mm厚鋁板	復核			日期		
顏色	MILL+ 矽膠膏	批准			圖號	J836-FS-21a	



美特鋁質 有限公司
MIDI Aluminium Fabricator Ltd.

产品编号	L(MM)	数量	A	N	M	B	N1	M1	备注
J836-FS-22		1							

工程號	J-836	地盤	日出康城
-----	-------	----	------



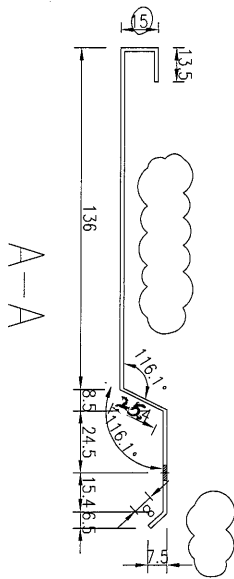
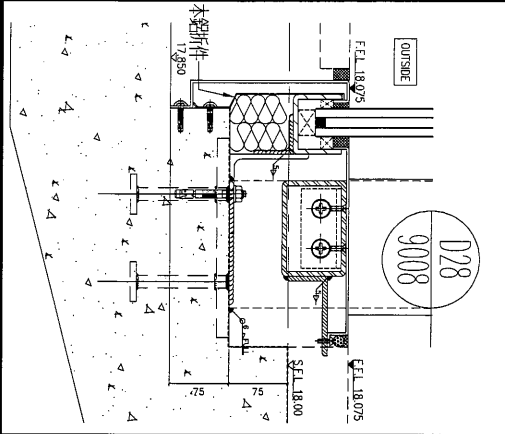
名稱	防水鋁板加工圖	制圖	吳禕瑜	2018.8.23	修改	A	
材料	1.5mm厚鋁板	復核			日期	2018.9.26	
顏色	(鉻化)	批准			圖號	J836-FS-22	



美特鋁質 有限公司
MIDI Aluminium Fabricator Ltd.

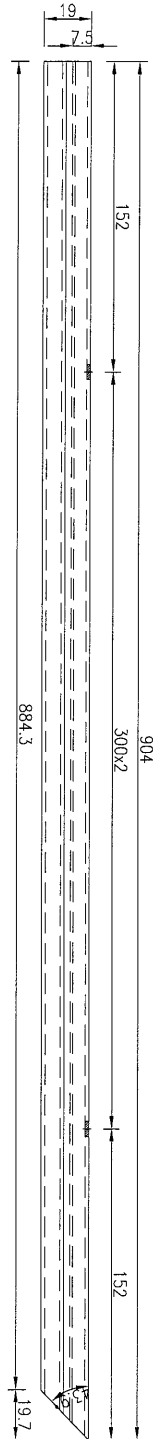
产品编号	L(MM)	数量	A	N	M	B	NI	M1	备注
J836-FS-22a		1							

工程號 J-836 地盤 日出康城



↑
A

↑
A



名稱	防水鋁板加工圖	制圖	吳禕瑜	2018.8.23	修改	A		
材料	1.5mm厚鋁板	復核			日期	2018.9.26		
顏色	Ⓞ 鉻化	批准			圖號	J836-FS-22a		

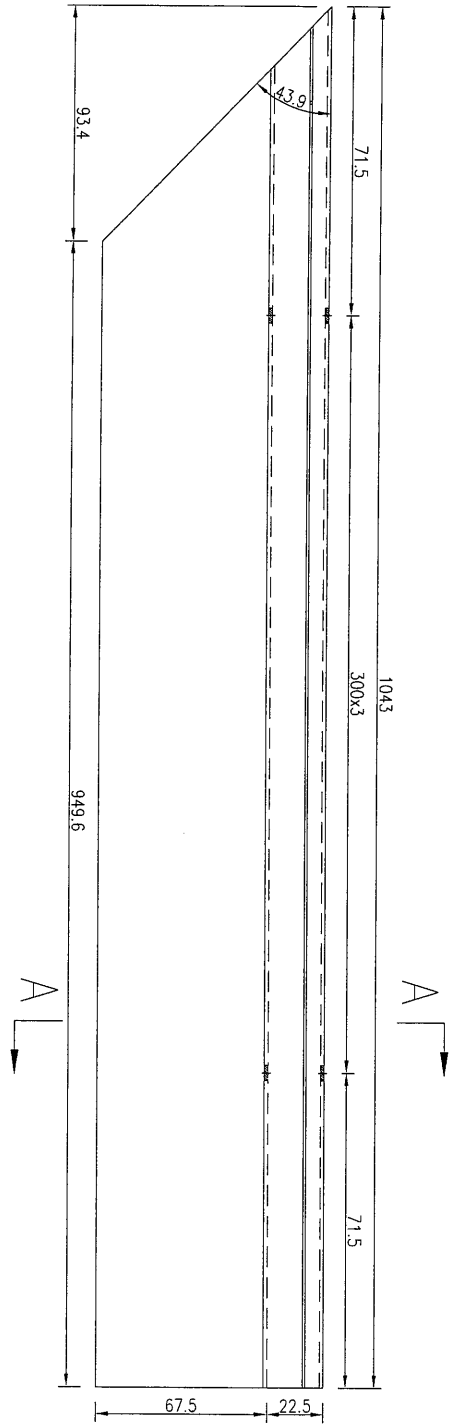
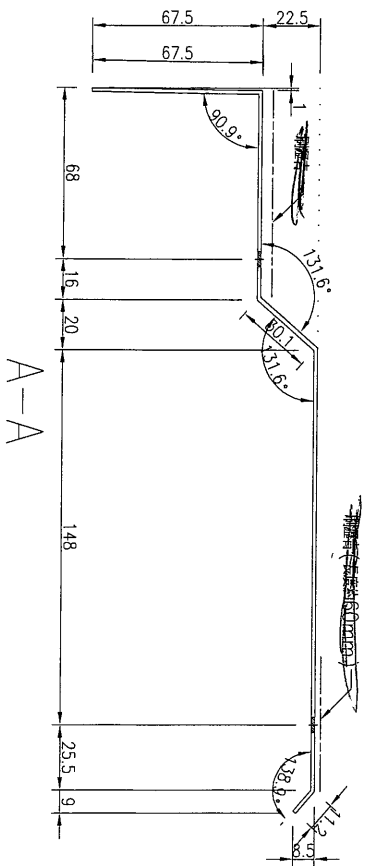
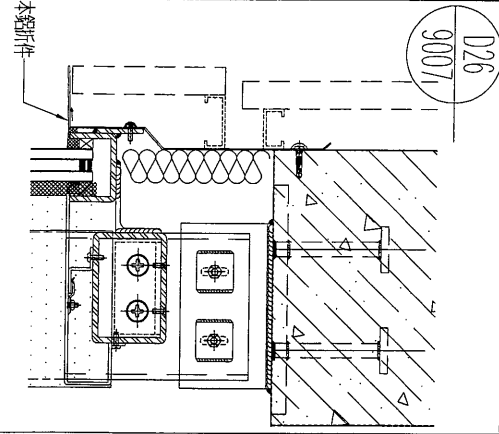
(AL)

EG-DWG3


美特鋁質 有限公司
 MIDI Aluminium Fabricator Ltd.

产品编号	L(MM)	数量	A	N	M	B	N1	M1	备注
J836-FS-23a		1							

工程號	J-836	地盤	日出康城
-----	-------	----	------



名稱	防水鋁板加工圖	制圖	吳禕瑜	2018.8.23	修改			
材料	1.5mm厚鋁板	復核			日期			
顏色	MILL+ 耐藍青油	批准			圖號	J836-FS-23a		

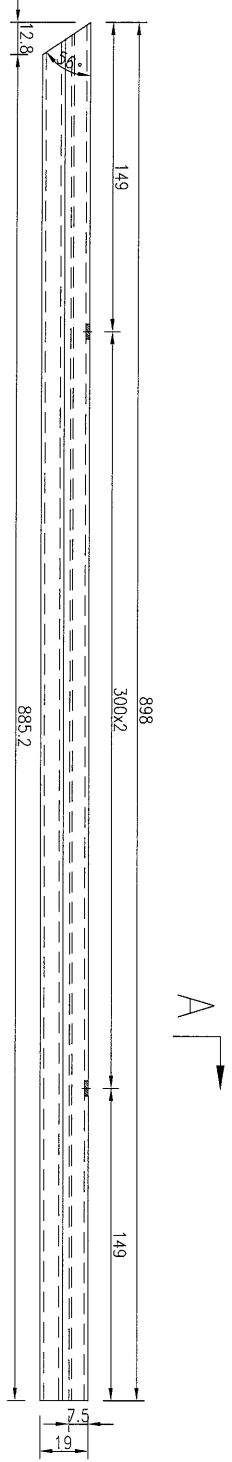
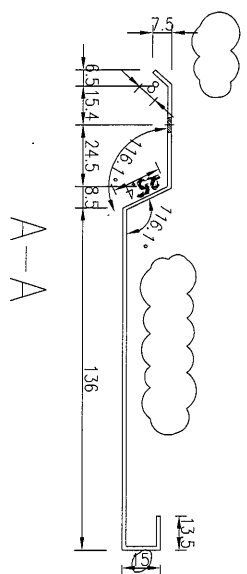
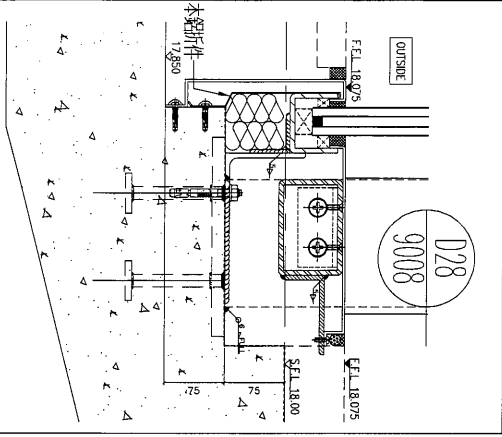
(1/1)



美特鋁質 有限公司
MIDI Aluminium Fabricator Ltd.

产品编号	L(MM)	数量	A	N	M	B	NI	M1	备注
J836-FS-24		1							

工程號	J-836	地盤	日出康城
-----	-------	----	------



名稱	防水鋁板加工圖	制圖	吳禕瑜	2018.8.23	修改	A	
材料	1.5mm厚鋁板	復核			日期	2018.9.26	
顏色	Ⓞ 鉻化	批准			圖號	J836-FS-24	

AS

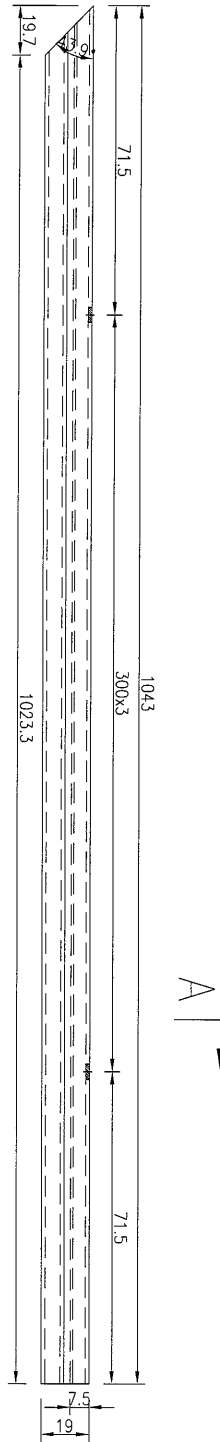
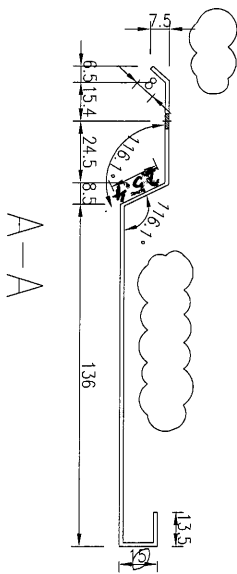
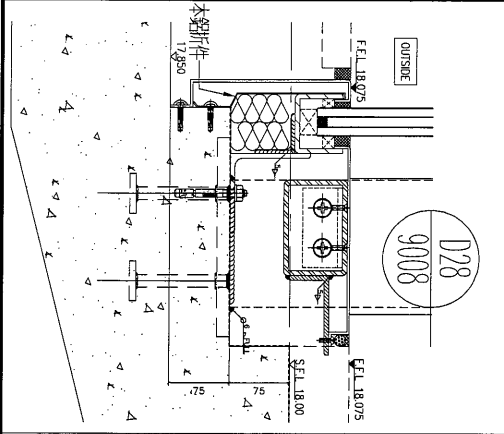
EG-DWG3



美特鋁質 有限公司
MIDI Aluminium Fabricator Ltd.

产品编号	L(MM)	数量	A	N	M	B	N1	M1	备注
J836-FS-24a		1							

工程號	J-836	地盤	日出康城
-----	-------	----	------



名稱	防水鋁板加工圖	制圖	吳禕瑜	2018.8.23	修改	A		
材料	1.5mm厚鋁板	復核			日期	2018.9.26		
顏色	銘化	批准			圖號	J836-FS-24a		

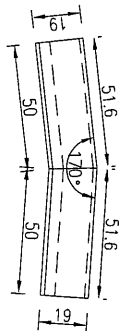
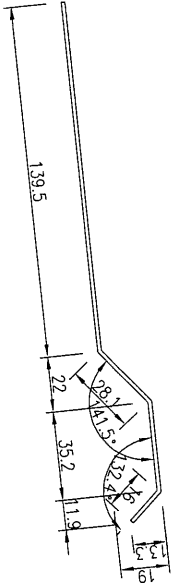
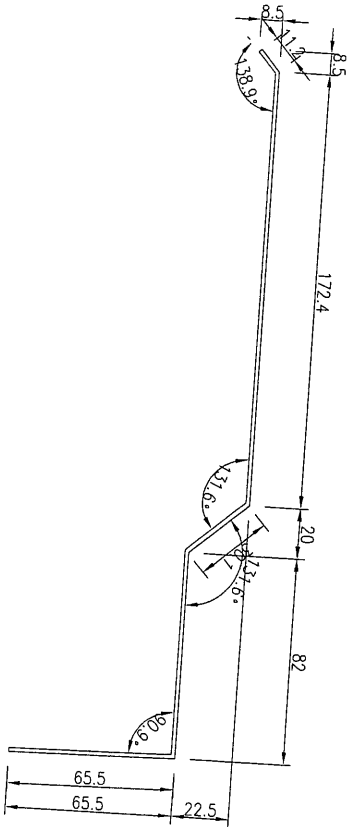
46



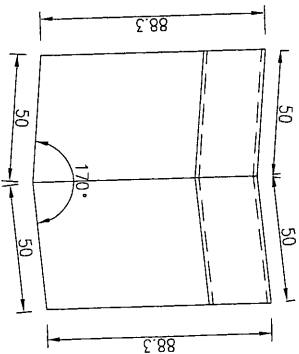
美特鋁質 有限公司
MIDI Aluminium Fabricator Ltd.

工程號 J-836 地盤 日出康城

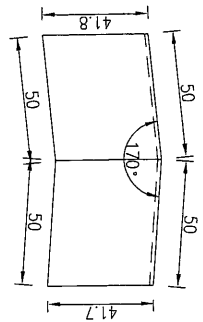
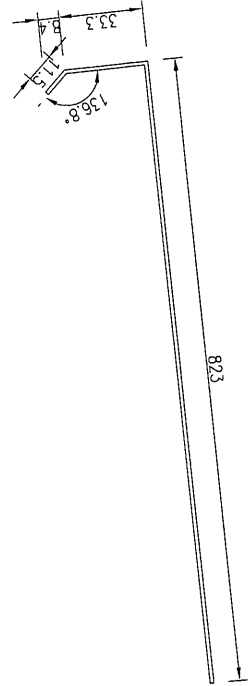
注：使用在位置圖J836-WW4-FS2~FS6



产品编号	L(MM)	数量	A	N	M	B	NI	M1	备注
J836-FS-AL3		35							



注：使用在位置圖J836-WW4-FS2



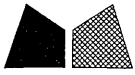
产品编号	L(MM)	数量	A	N	M	B	NI	M1	备注
J836-FS-AL2		10							

注：使用在位置圖J836-WW4-FS2

产品编号	L(MM)	数量	A	N	M	B	NI	M1	备注
J836-FS-AL1		10							

名稱	防水鋁板套芯加工圖	制圖	吳禕瑜	2018.8.23	修改			
材料	1.5mm厚鋁板	復核			日期			
顏色	MILL	批准			圖號	J836-FS-AL1		

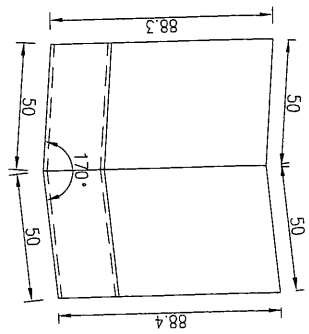
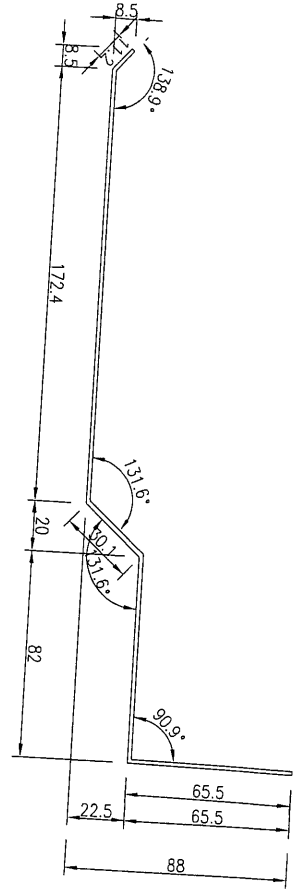
(12)



美特鋁質 有限公司
MIDI Aluminium Fabricator Ltd.

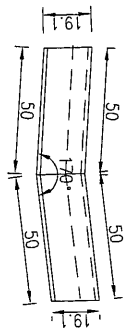
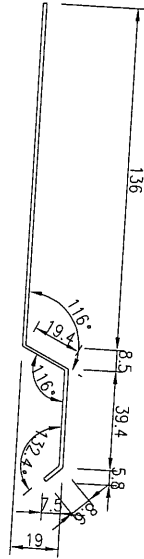
工程號 J-836 地盤 日出康城

注：使用在位置圖J836-WW4-FS3



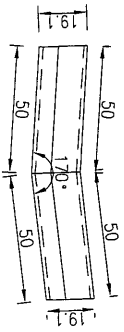
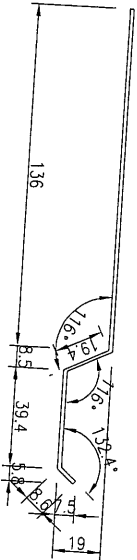
产品编号	L(MM)	数量	A	N	M	B	N1	M1	备注
J836-FS-AL4		12							

注：使用在位置圖J836-WW4-FS2~FS6



产品编号	L(MM)	数量	A	N	M	B	N1	M1	备注
J836-FS-AL5		35							

注：使用在位置圖J836-WW4-FS3

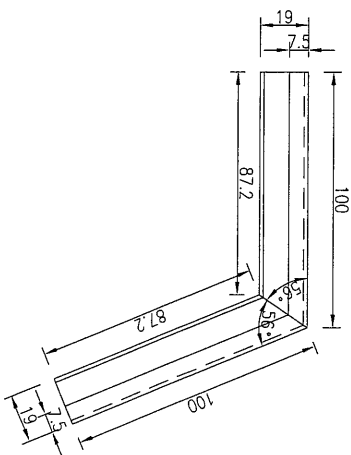
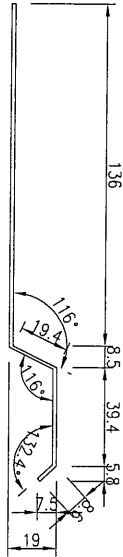


产品编号	L(MM)	数量	A	N	M	B	N1	M1	备注
J836-FS-AL6		12							

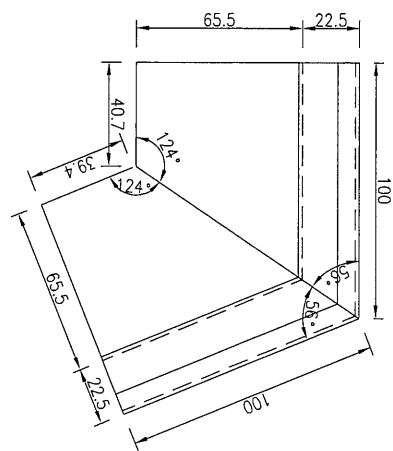
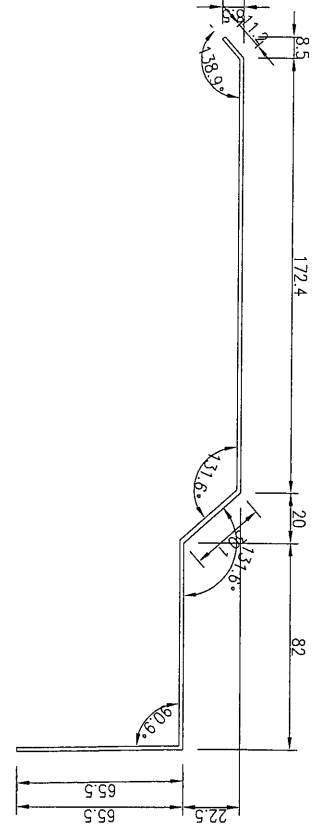
名稱	防水鋁板套芯加工圖	制圖	吳禕瑜	2018.8.23	修改		
材料	1.5mm厚鋁板	復核			日期		
顏色	MILL	批准			圖號	J836-FS-AL2	

119

工程號 J-836 地盤 日出康城



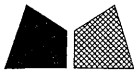
产品编号	L(MM)	数量	A	N	M	B	NI	M1	备注
J836-FS-AL8		2							



产品编号	L(MM)	数量	A	N	M	B	NI	M1	备注
J836-FS-AL7		2							

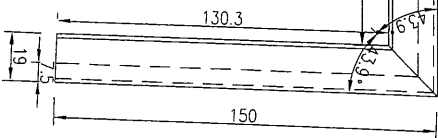
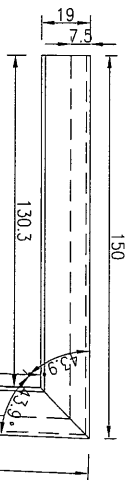
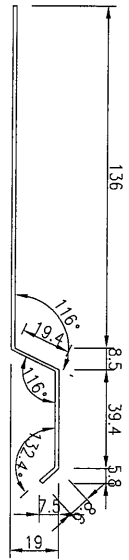
名稱	防水鋁板套芯加工圖	制圖	吳禕瑜	2018.8.23	修改			
材料	1.5mm厚鋁板	復核			日期			
顏色	MILL	批准			圖號	J836-FS-AL3		

(1/1)

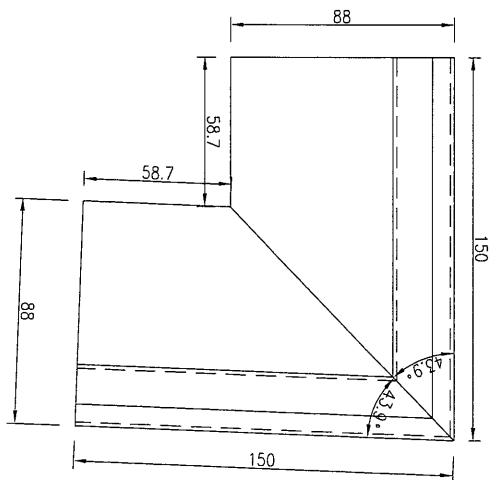
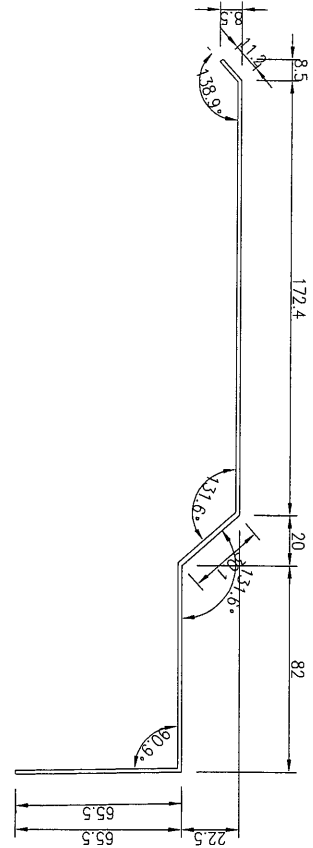


美特鋁質 有限公司
MIDI Aluminium Fabricator Ltd.

工程號 J-836 地盤 日出康城



产品编号	J836-FS-AL10
L(MM)	2
数量	A
A	N
N	M
M	B
B	NI
NI	M1
M1	备注



产品编号	J836-FS-AL9
L(MM)	2
数量	A
A	N
N	M
M	B
B	NI
NI	M1
M1	备注

名稱	防水鋁板套芯加工圖	制圖	吳禕瑜	2018.8.23	修改		
材料	1.5mm厚鋁板	復核			日期		
顏色	MILL	批准			圖號	J836-FS-AL4	

(6)