



下台

工程指示 / 要求簡箋(E.I.)

工程指示編號：EI/ 9747 /18 修改版次：
 工程編號：J836 工程名稱：日出康城7期平台
 工程項目：WW4 (N~RH) 地盤用防水片
 收件人：生統 發件人：Joe Chan 日期：10/9/2018

要求提供 / 確認 事項：

- | | | |
|-----------------------------------------------|-------------------------------------|-------------------------------|
| <input type="checkbox"/> 初步鋁料 B.M. | <input type="checkbox"/> 加工拆圖，然後生產 | <input type="checkbox"/> 尺寸表 |
| <input checked="" type="checkbox"/> 正式鋁料 B.M. | <input type="checkbox"/> 技術上資料 / 指示 | <input type="checkbox"/> 報價 |
| <input type="checkbox"/> 配件 B.M. | <input type="checkbox"/> 樣辦或貨品說明書 | <input type="checkbox"/> 分判合約 |
| <input type="checkbox"/> 其他：_____ | | |

內容：請依附件資料，安排生產防水片

(留意，所有防水片不用刷瀝青油)

請在 1/11/2018 前完成上列要求。

附有關圖紙 / 文件：

20 頁

以上項目為：

- 原合約工程包 原合約工程加 / 減賬 新工程報價

原因：-

分發東莞各部門：

- () 生產技術總監 連附件 () 技術部 連附件 () 生產部 連附件 () 機械設計部 連附件
 () 採購部 連附件 (✓) 生產統籌部 連附件 梅軍
 () 質檢部 連附件 () 會計部 連附件 () 報關組 連附件 () 其他 _____ 連附件

分發香港各部門：

- () 行政部 連附件 () 會計部 連附件 () 統籌部 連附件 (✓) 工程部地盤科文 連附件 積哥, 豪哥, 之寶
 () 採購部 連附件 () QS 部 連附件 () 維修部 連附件 () 其他 _____ 連附件

傳遞編號：HK 1430/18

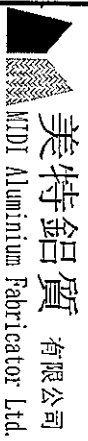
發件人簽署：

項目經理簽署：

地盤用鋁折件B.M.表

BM編號:	修改版次:	A/C Code:	總面積:	總重量:		總V.F.	備註				
				156.020	634.22						
工程號:	J-836	計算:	吳禕瑜	日期:	28/8/2018	送呈:	胡哥				
地盤名稱:	日出康城	核對:	王禮秋	日期:	28/8/2018	副本:					
項目類別:	WW4(N TO RD)	批准:		日期:							
序號	鋁板圖號	鋁板名稱	顏色	實用	後備	總數	總重量	單件展開面積	總展開面積	單件V.F.	總V.F.
1	J836-FS-25	1.5mm厚鋁板	MILL+刷+瀝青油	119	0	119	195.951	0.405	48.205	0.000	0.000
2	J836-FS-25a	1.5mm厚鋁板	MILL+刷+瀝青油	1	0	1	0.433	0.107	0.107	0.000	0.000
3	J836-FS-26	1.5mm厚鋁板	MILL+刷+瀝青油	119	0	119	294.295	0.608	72.397	0.000	0.000
4	J836-FS-26a	1.5mm厚鋁板	MILL+刷+瀝青油	1	0	1	0.651	0.160	0.160	0.000	0.000
5	J836-FS-28	1.5mm厚鋁板	MILL+刷+瀝青油	5	0	5	6.230	0.307	1.533	0.000	0.000
6	J836-FS-28a	1.5mm厚鋁板	MILL+刷+瀝青油	2	0	2	2.908	0.358	0.715	0.000	0.000
7	J836-FS-28b	1.5mm厚鋁板	MILL+刷+瀝青油	56	0	56	73.657	0.324	18.120	0.000	0.000
8	J836-FS-28c	1.5mm厚鋁板	MILL+刷+瀝青油	2	0	2	1.772	0.218	0.436	0.000	0.000
9	J836-FS-28d	1.5mm厚鋁板	MILL+刷+瀝青油	1	0	1	0.554	0.136	0.136	0.000	0.000
10	J836-FS-28e	1.5mm厚鋁板	MILL+刷+瀝青油	1	0	1	1.523	0.375	0.375	0.000	0.000
11	J836-FS-29	1.5mm厚鋁板	MILL+刷+瀝青油	2	0	2	3.439	0.423	0.846	0.000	0.000
12	J836-FS-30	1.5mm厚鋁板	MILL+刷+瀝青油	2	0	2	3.181	0.391	0.782	0.000	0.000
13	J836-FS-31	1.5mm厚鋁板	MILL+刷+瀝青油	2	0	2	1.980	0.244	0.487	0.000	0.000
14	J836-FS-32	1.5mm厚鋁板	MILL	2	0	2	2.068	0.254	0.509	0.000	0.000
15	J836-FS-33	1.5mm厚鋁板	MILL+刷+瀝青油	2	0	2	3.044	0.374	0.749	0.000	0.000
16	J836-FS-AL11	1.5mm厚鋁板	MILL	102	28	130	11.267	0.021	2.772	0.000	0.000
17	J836-FS-AL12	1.5mm厚鋁板	MILL	30	10	40	3.467	0.021	0.853	0.000	0.000
18	J836-FS-AL13	1.5mm厚鋁板	MILL	102	28	130	16.921	0.032	4.163	0.000	0.000
19	J836-FS-AL14	1.5mm厚鋁板	MILL	30	10	40	5.206	0.032	1.281	0.000	0.000
20	J836-FS-AL15	1.5mm厚鋁板	MILL	30	10	40	2.769	0.017	0.681	0.000	0.000





美特鋁質有限公司
MTDI Aluminium Fabricator Ltd.

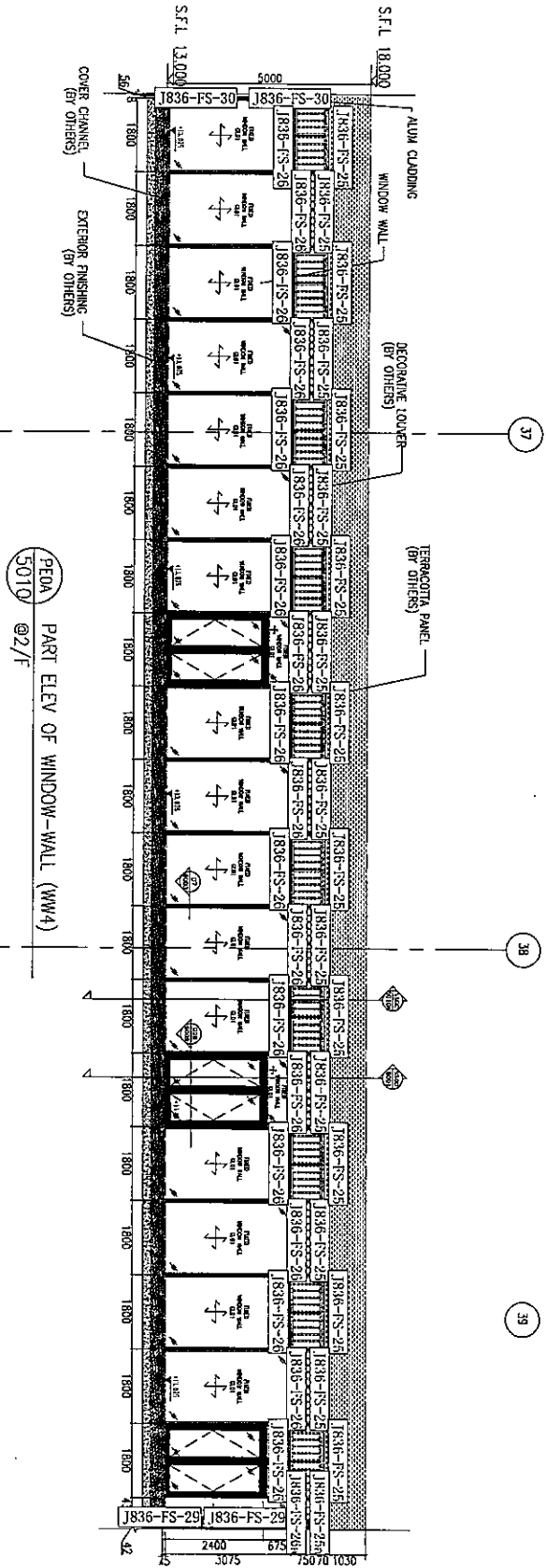
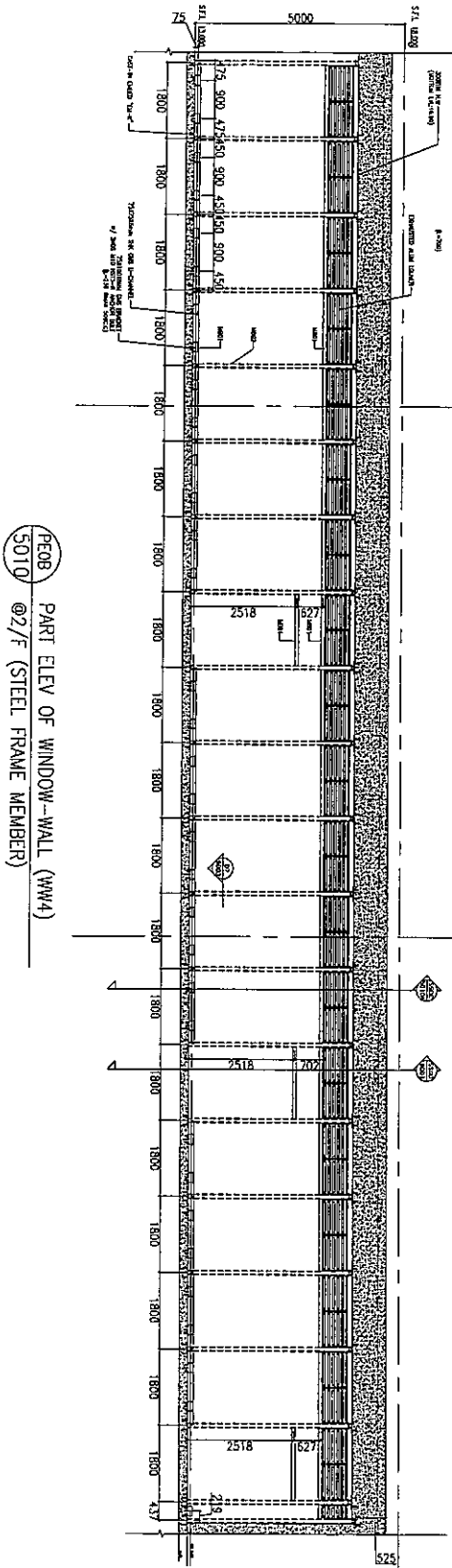
BM編號:	工程號:	J-836	計算:	吳樟瑜		日期:	28/8/2018			送呈:	胡哥	
		地盤名稱:		日出康城	核對:		王禮秋		日期:			28/8/2018
21	項目類別:	WW4(N TO RH)	批准:	M/C Code:	MILL	日期:	總面積:	156.020	總重量:	634.22	此BM依據大圖計算	
		修改版次:										1. 5mm厚鋁板
地盤用鋁折件B.M.表		J836-FS-ALL16										

(21)



美特鋁質 有限公司
MIDI Aluminium Fabricator Ltd.

工程號 J-836 地盤 田出康城(WW4 N-RH)



2/F 先做位置

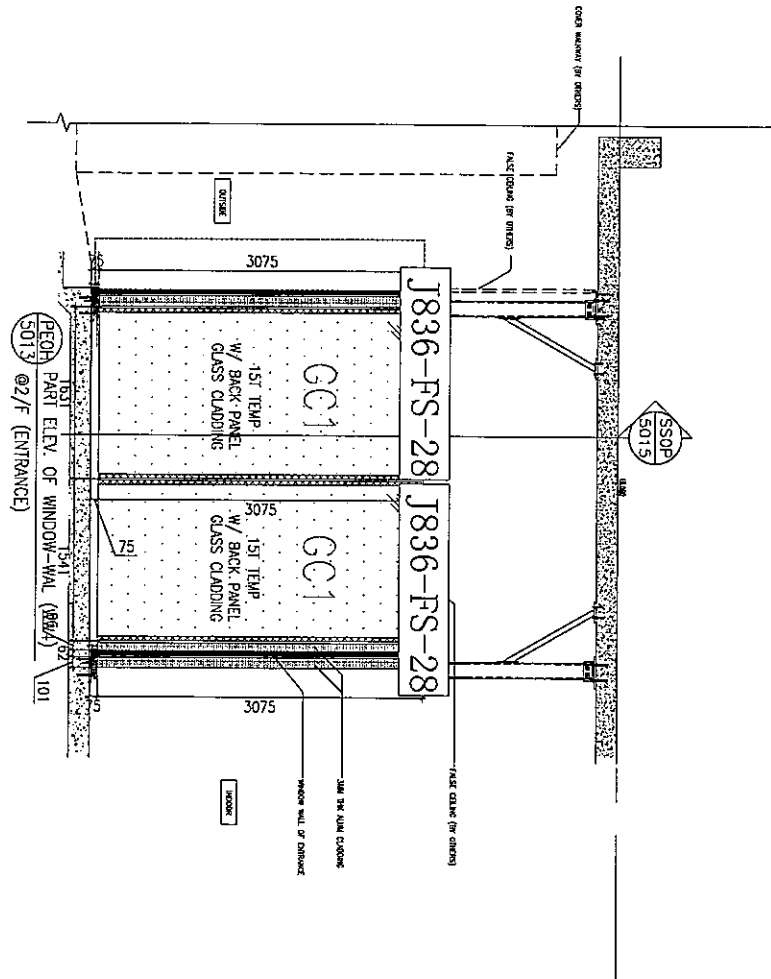
名稱	防水件安裝位置圖	制圖	吳禕瑜	2018.8.31	修改	
材料		復核			日期	
顏色		批准			圖號	J836-WW4-FS20

EG-DWG3



美特鋁質 有限公司
MIDI Aluminium Fabricator Ltd.

工程號 J-836 地盤 日出康城(WW4 N-RH)

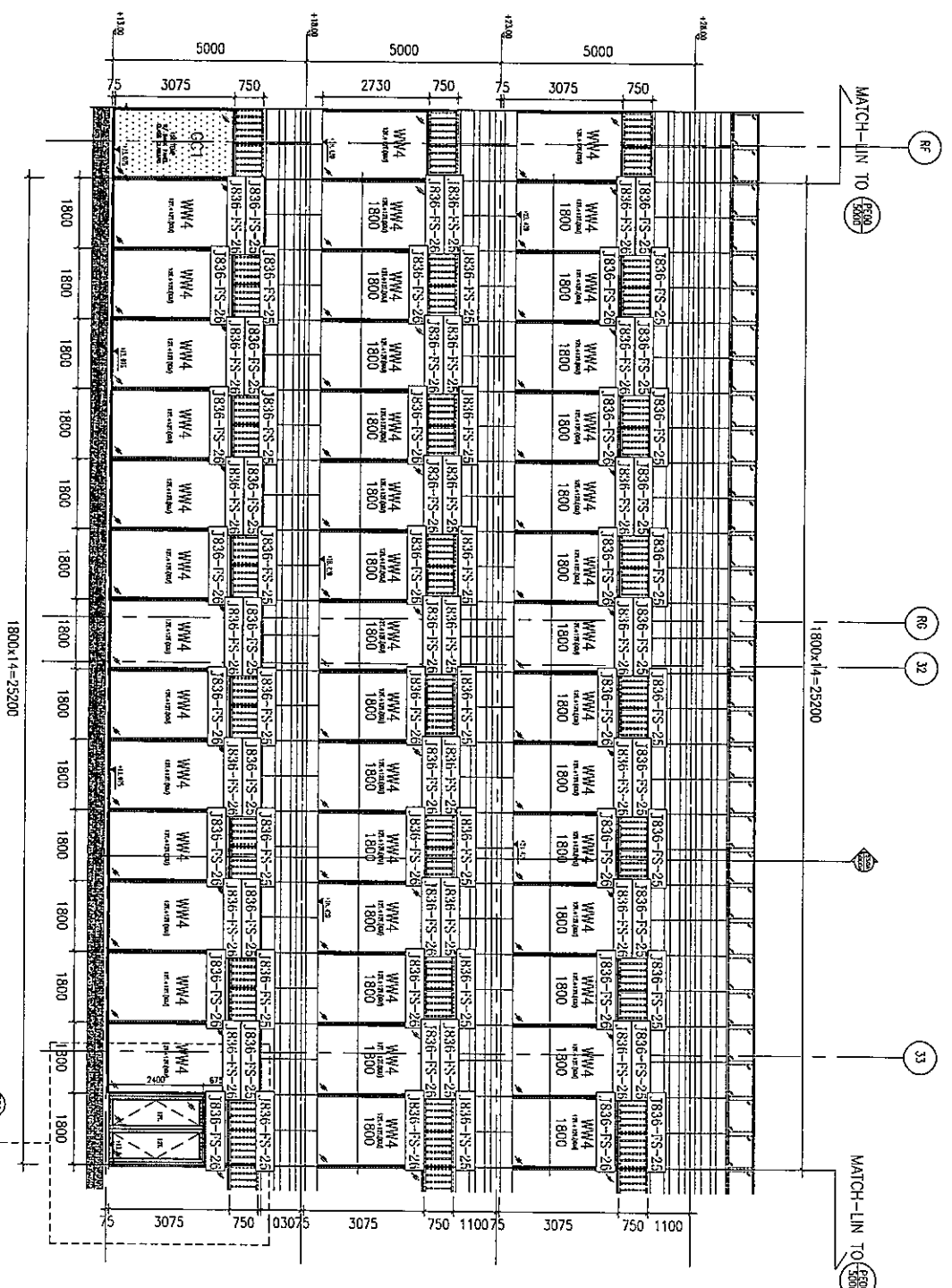


名稱	防水件安裝位置圖	制圖	吳禕瑜	2018.8.31	修改		
材料		復核			日期		
顏色		批准			圖號	J836-WW4-FS21	



美特鋁質 有限公司
MIDI Aluminium Fabricator Ltd.

工程號 J-836 地盤 日出康城(WW4 N-RH)



SECTION OF WINDOW-WALL (WW4)
2009 CODED 2/10 4/F (ZONE7)

BLOW UP PART ELEV

名稱	防水件安裝位置圖	制圖	吳禕瑜	2018.8.31	修改	
材料		復核			日期	
顏色		批准			圖號	J836-WW4-FS23



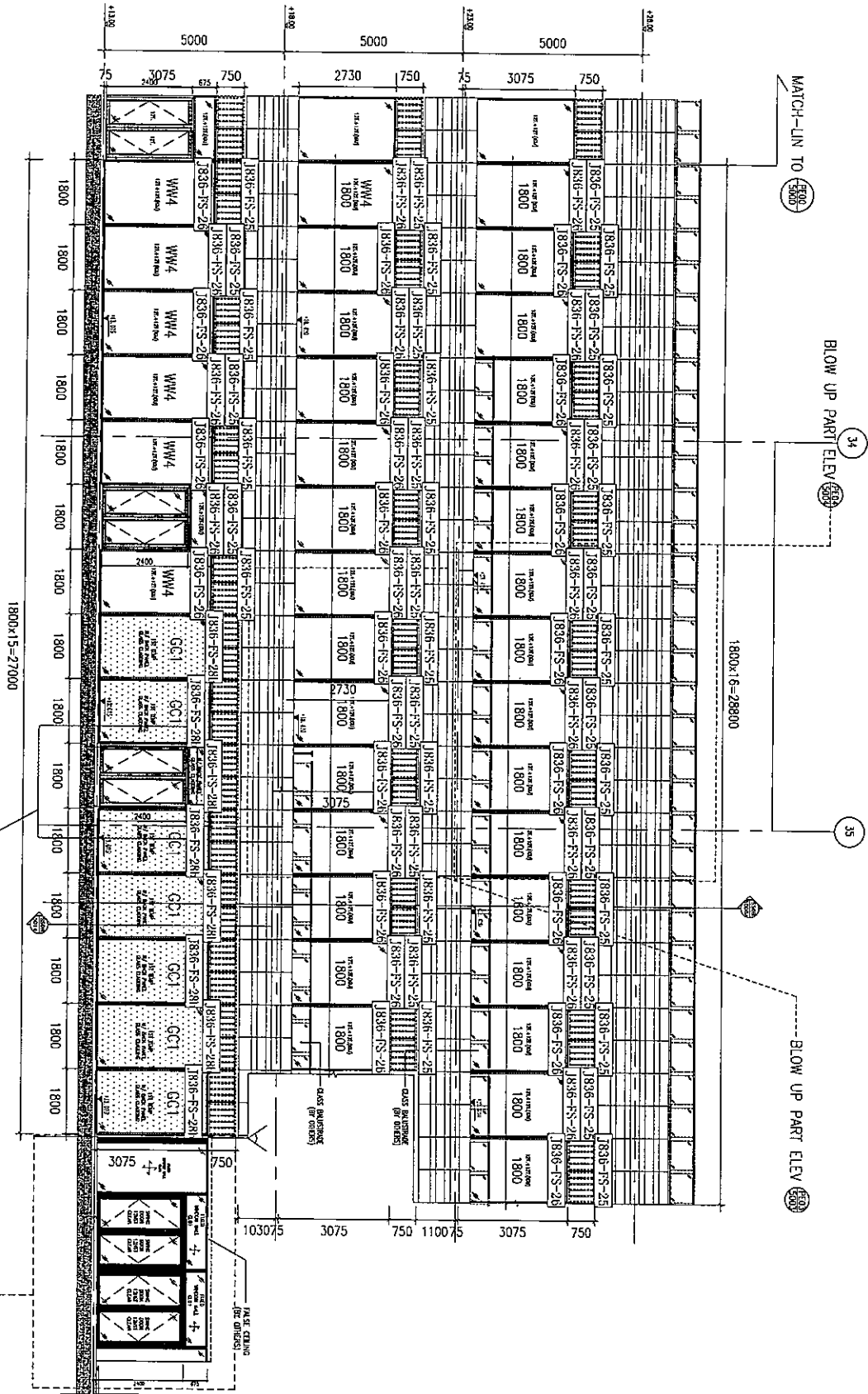
美特鋁質 有限公司
MIDI Aluminium Fabricator Ltd.

工程號 J-836 地盤 日出康城(WW4 N-RH)

FINISH ELEV. OF WINDOW-WSL (WW4)
CORNER 2/F TO 4/F (CORNER)

GLASS CLADDING WITH SWING DOOR
OPENING NEED TO CHECK RC ON SITE

BLOW UP PART ELEV.



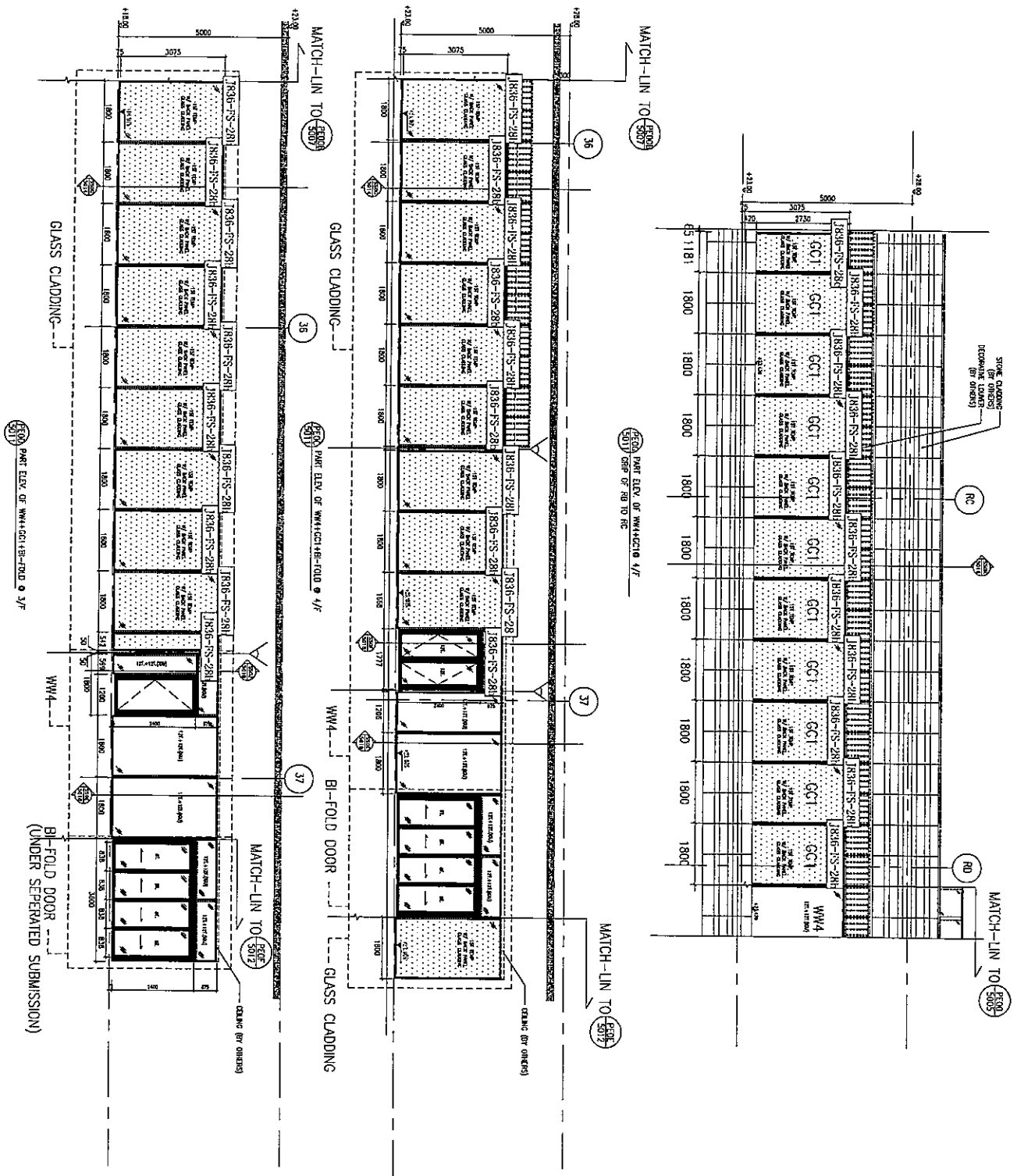
名稱	防水件安裝位置圖	制圖	吳禕瑜	2018.8.31	修改	
材料		復核			日期	
顏色		批准			圖號	J836-WW4-FS24





美特鋁質 有限公司
MIDI Aluminium Fabricator Ltd.

工程號 J-836 地盤 日出康城(WW4 N-RH)

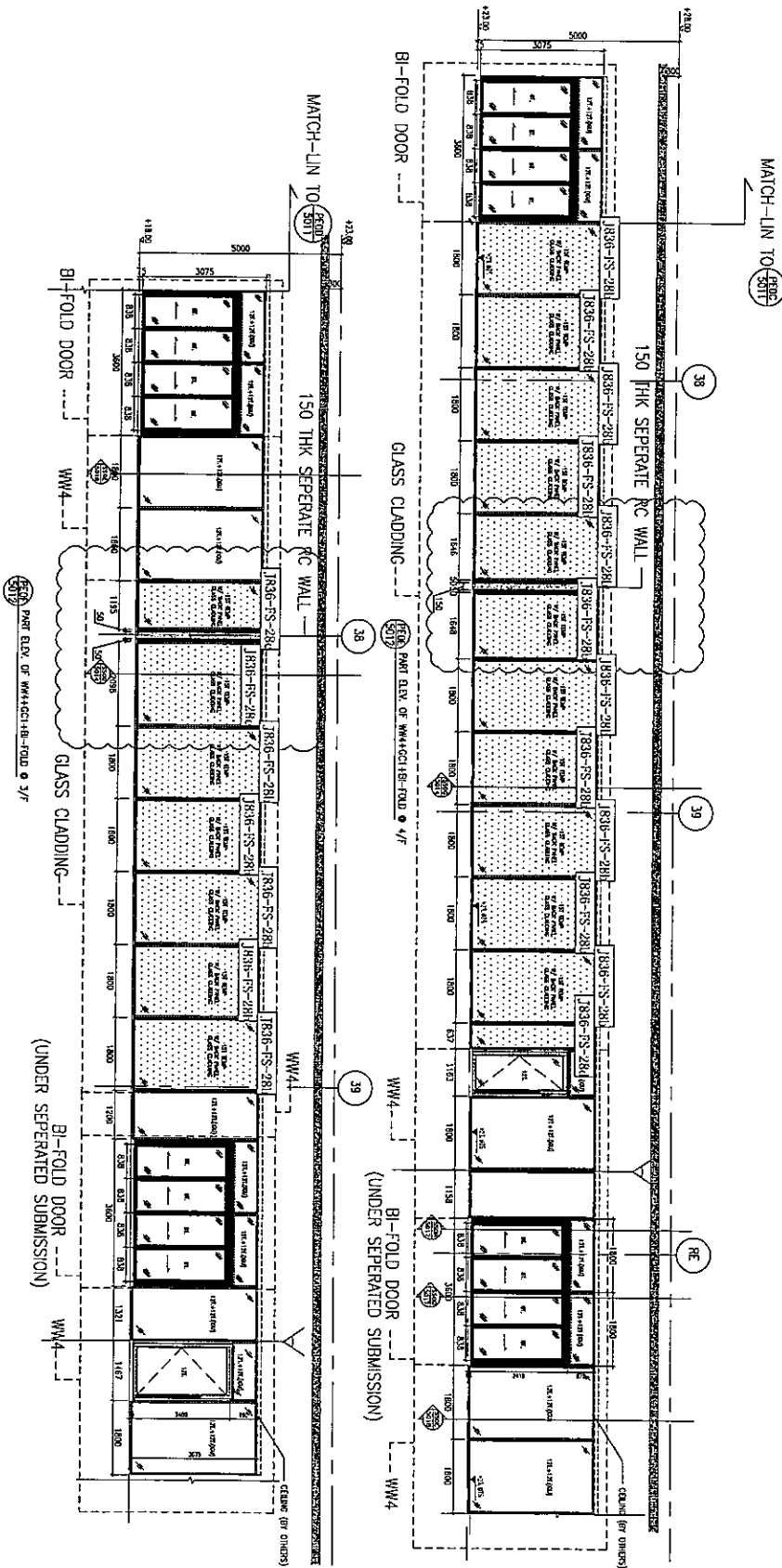


名稱	防水件安裝位置圖	制圖	吳禕瑜	2018.8.31	修改	
材料		復核			日期	
顏色		批准			圖號	J836-WW4-FS25

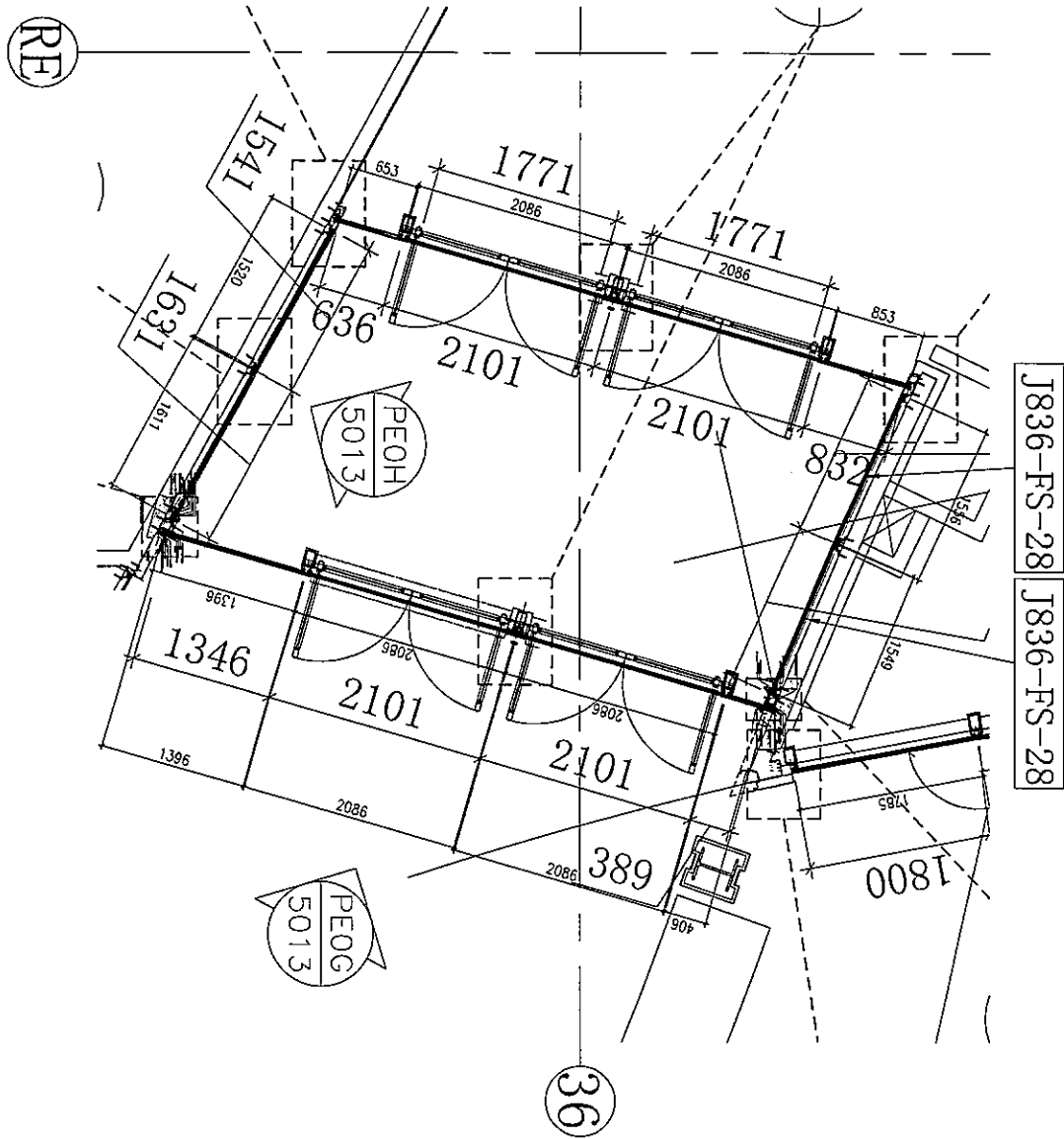


美特鋁質 有限公司
MIDI Aluminium Fabricator Ltd.

工程號 J-836 地盤 日出康城(WW4 N-RH)



名稱	防水件安裝位置圖	制圖	吳禱瑜	2018.8.31	修改		
材料		復核			日期		
顏色		批准			圖號	J836-WW4-FS26	



名稱	防水件安裝位置圖	制圖	吳禕瑜	2018.8.31	修改			
材料		復核			日期			
顏色		批准			圖號	J836-WW4-FS21A		

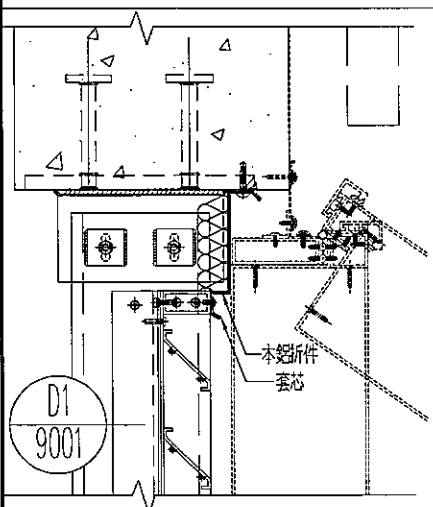
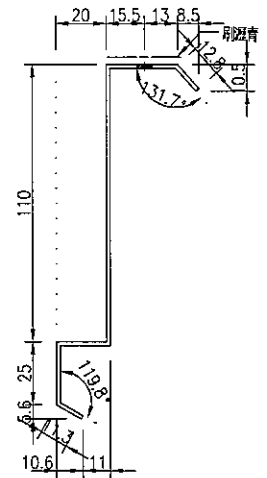
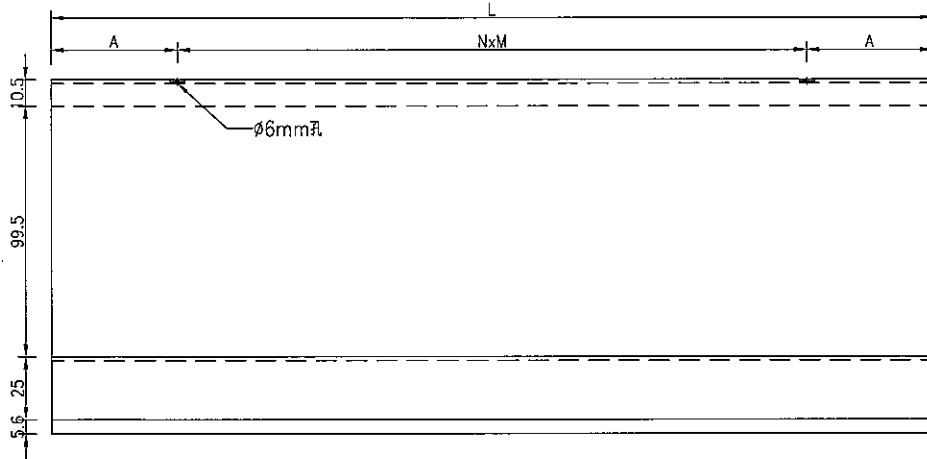
EG-DWG3



美特鋁質有限公司
MID Aluminium Fabricator Ltd.

产品编号	L(MM)	数量	A	N	M	B	N1	M1	备注
J836-FS-25	1900	119	200	500	3				
J836-FS-25a	500	1	100	300	1				


工程號	J-836	地盤	日出康城
-----	-------	----	------



注：因不同的角度太多，防水件两端各預長50mm供地盤切割。

名稱	防水鋁板加工圖	制圖	吳禕瑜	2018.8.30	修改			
材料	1.5mm厚鋁板	復核			日期			
顏色	MILL+刷瀝青油	批准			圖號	J836-FS-25		

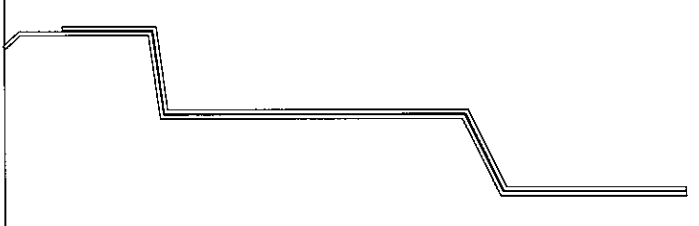
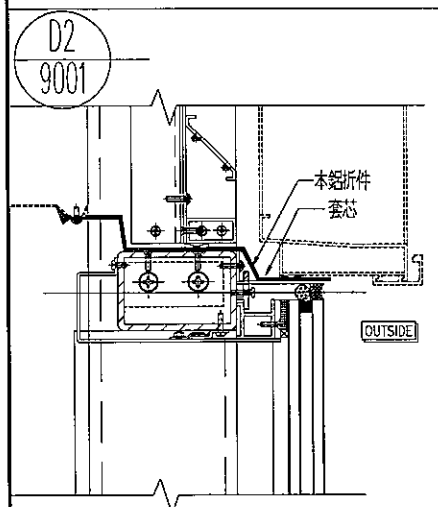
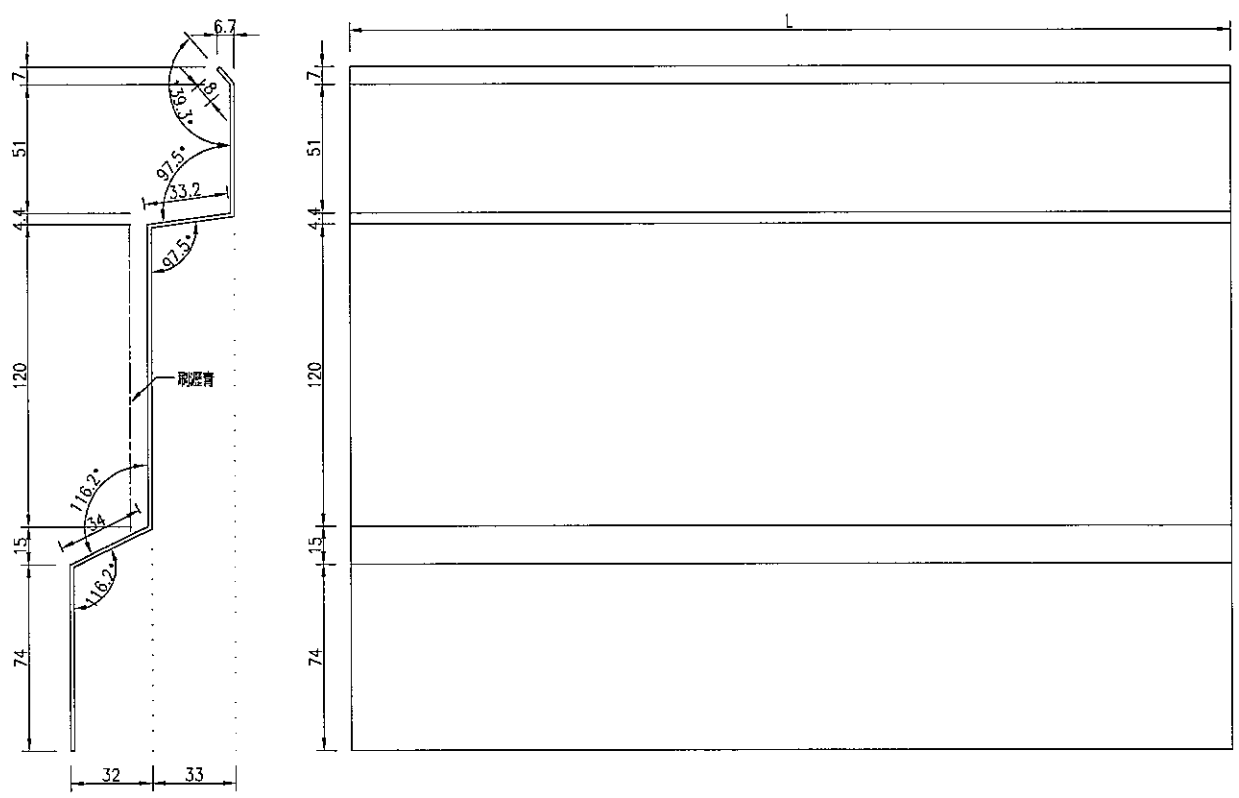
EG-DWG3



美特鋁質 有限公司
MIDI Aluminium Fabricator Ltd.

工程號	J-836	地盤	B出康城
-----	-------	----	------

产品编号	L(MM)	数量	A	N	M	B	NI	M1	备注
J836-FS-26	1900	119							
J836-FS-26a	500	1							



注：因不同的角度太多，防水件两端各預長50mm供地盤切割。

名稱	防水鋁板加工圖	制圖	吳禕瑜	2018.8.30	修改			
材料	1.5mm厚鋁板	復核			日期			
顏色	MILL+刷瀝青油	批准			圖號	J836-FS-26		

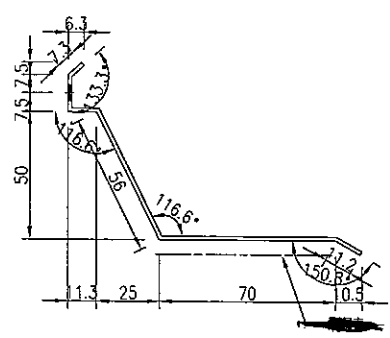
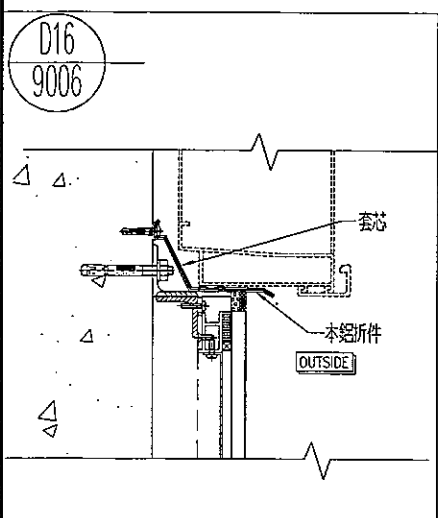
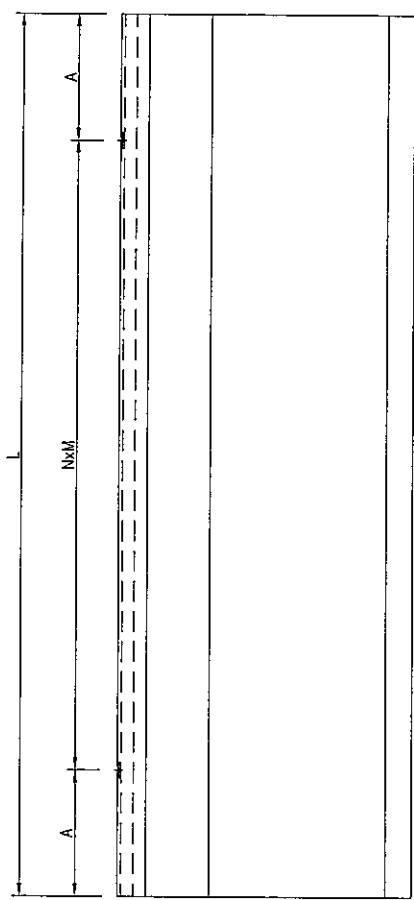
EG-DWG3



美特鋁質 有限公司
MIDI Aluminium Fabricator Ltd.

产品编号	L(MM)	数量	A	N	M	B	N1	M1	备注
J836-FS-28	1800	5	150	500	3				
J836-FS-28a	2100	2	50	500	4				
J836-FS-28b	1900	56	200	500	3				
J836-FS-28c	1280	2	140	500	2				
J836-FS-28d	800	1	150	500	1				
J836-FS-28e	2200	1	100	500	4				

工程號 J-836 地盤 日出康城



注：因不同的角度太多，防水件兩端各預長50mm供地盤切割。

名稱	防水鋁板加工圖	制圖	吳禕瑜	2018.8.30	修改		
材料	1.5mm厚鋁板	復核			日期		
顏色	MILL+刷曬青油	批准			圖號	J836-FS-28	

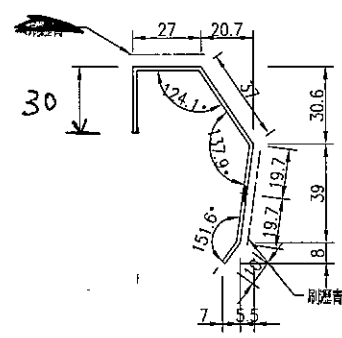
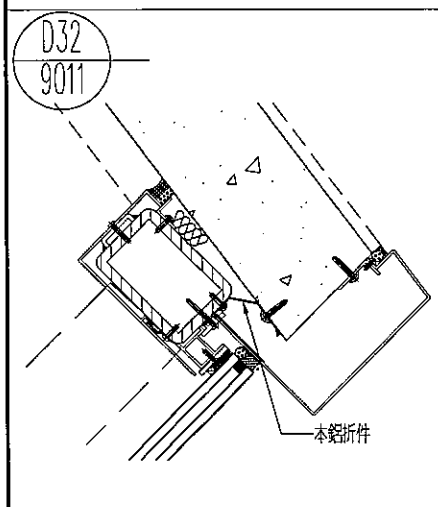
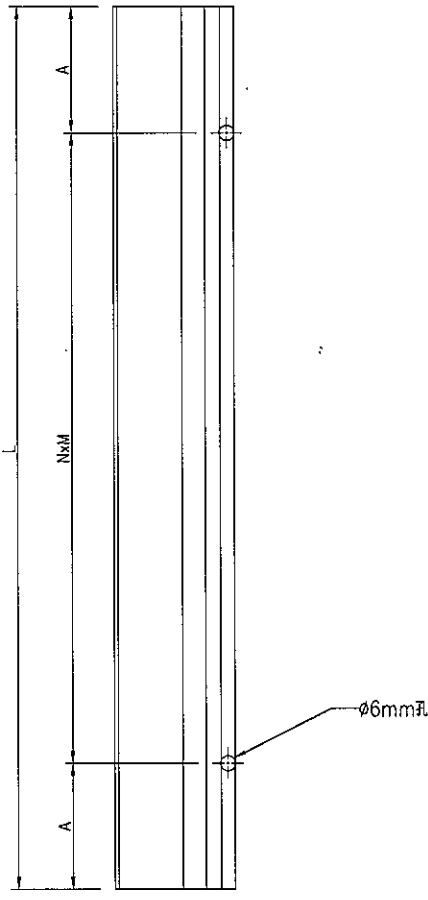
EG-DWG3



美特鋁質有限公司
MIDI Aluminium Fabricator Ltd.

工程號	J-836	地盤	日出康城
-----	-------	----	------

产品编号	L(MM)	数量	A	N	M	B	N1	M1	备注
J836-FS-29	2100	2	300	500	3				



名稱	防水铝板加工圖	制圖	吳禕瑜	2018.8.30	修改			
材料	1.5mm厚鋁板	復核			日期			
顏色	MILL+刷瀝青油	批准			圖號	J836-FS-29		

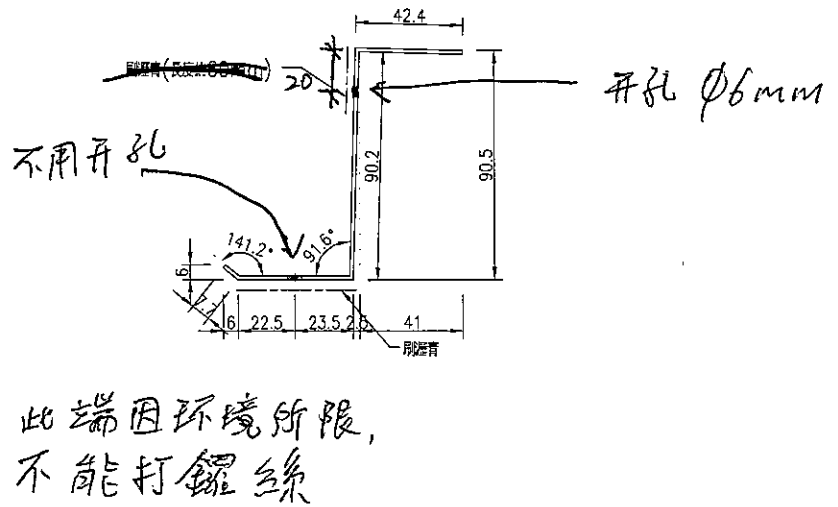
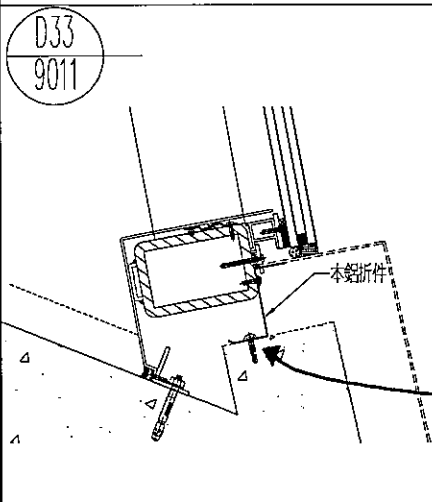
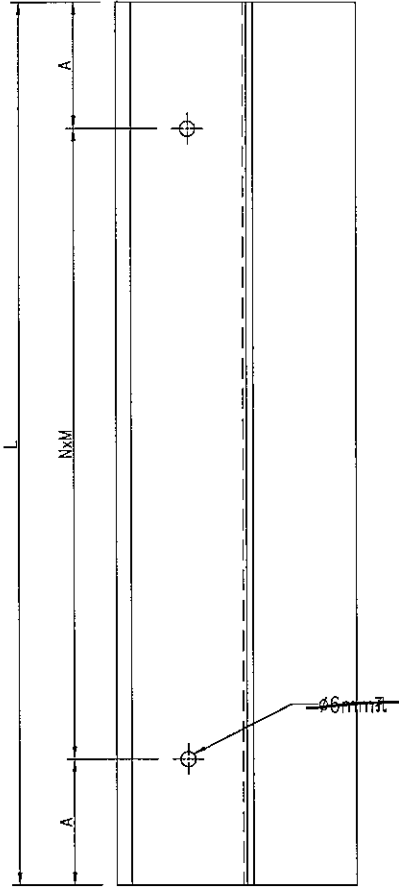
EG-DWG3



美特鋁質有限公司
MIDI Aluminium Fabricator Ltd.

产品编号	L(MM)	数量	A	N	M	B	N1	M1	备注
J836-FS-30	2100	2	300	500	3				

工程號	J-836	地盤	日出康城
-----	-------	----	------



名稱	防水鋁板加工圖	制圖	吳禕瑜	2018.8.30	修改			
材料	1.5mm厚鋁板	復核			日期			
顏色	MILL+刷瀝青油	批准			圖號	J836-FS-30		

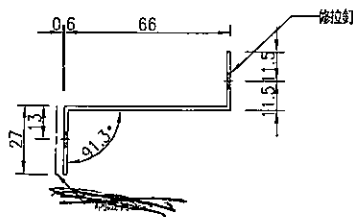
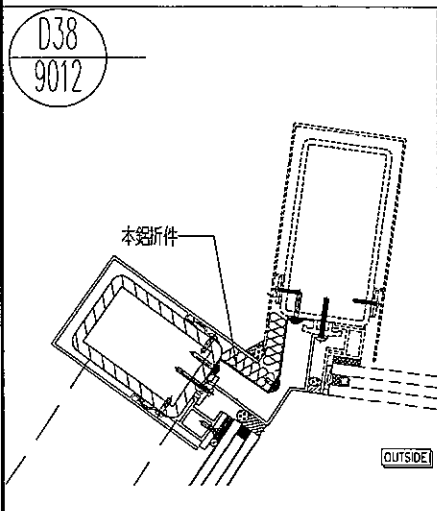
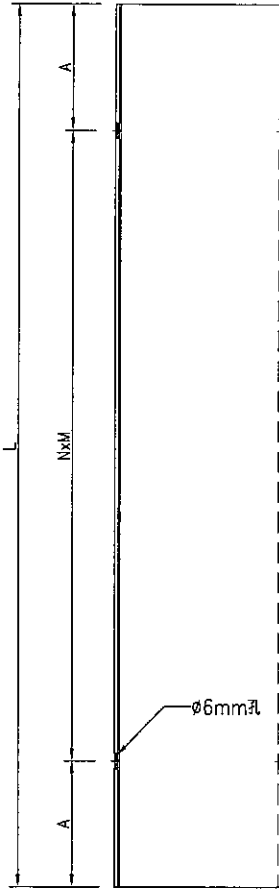
EG-DWG3



美特鋁質有限公司
MIDI Aluminium Fabricator Ltd.

产品编号	L(MM)	数量	A	N	M	B	N1	M1	备注
J836-FS-31	2100	2	300	500	3				

工程號	J-836	地盤	日出康城
-----	-------	----	------



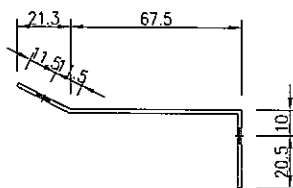
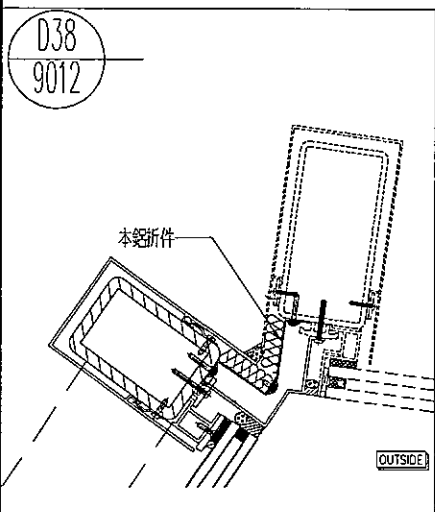
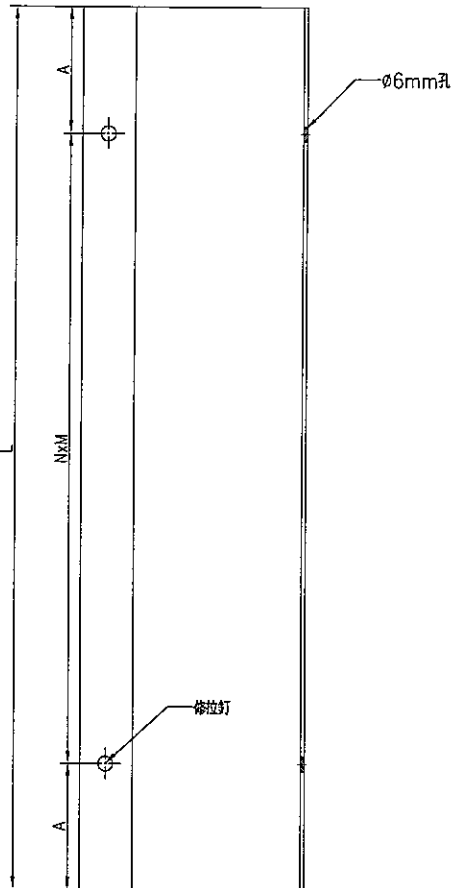
名稱	防水鋁板加工圖	制圖	吳禕瑜	2018.8.30	修改			
材料	1.5mm厚鋁板	復核			日期			
顏色	MILL+刷瀝青油	批准			圖號	J836-FS-31		

EG-DWG3


美特鋁質 有限公司
 MIDI Aluminium Fabricator Ltd.

工程號	J-836	地盤	日出康城
-----	-------	----	------

产品编号	L(MM)	数量	A	N	M	B	N1	M1	备注
J836-FS-32	2100	2	300	500	3				



名稱	防水鋁板加工圖	制圖	吳禕瑜	2018.8.30	修改		
材料	1.5mm厚鋁板	復核			日期		
顏色	MILL	批准			圖號	J836-FS-32	

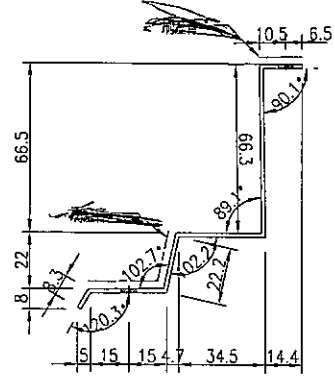
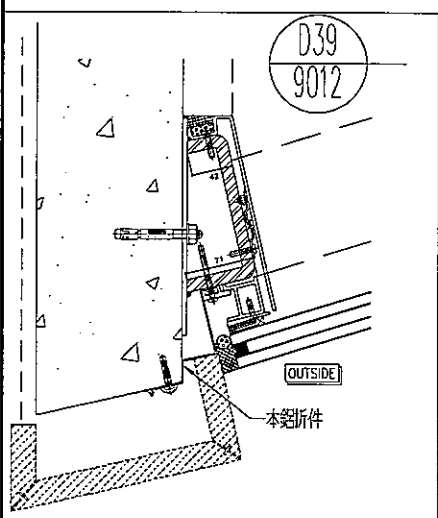
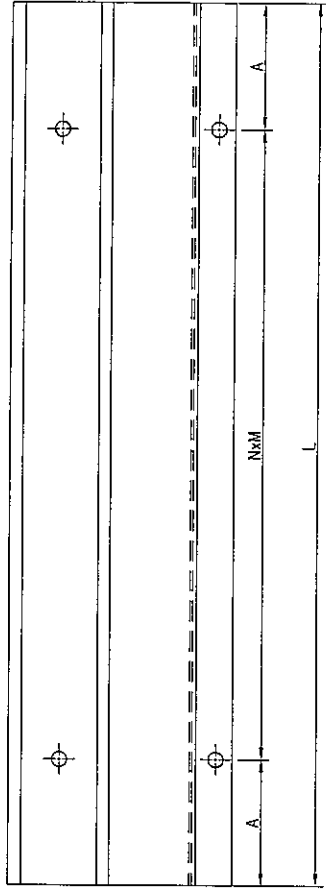
EG-DWG3



美特鋁質 有限公司
MIDI Aluminium Fabricator Ltd.

产品编号	L(MM)	数量	A	N	M	B	N1	M1	备注
J836-FS-33	2100	2	300	500	3				

工程號	J-836	地盤	日出康城
-----	-------	----	------



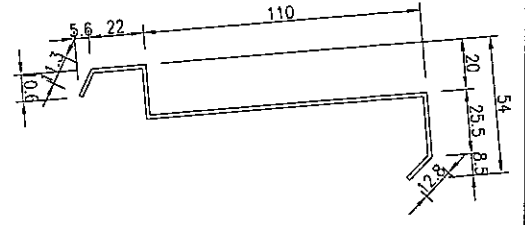
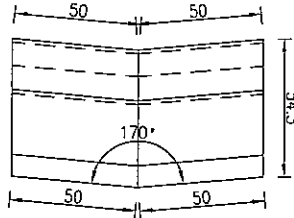
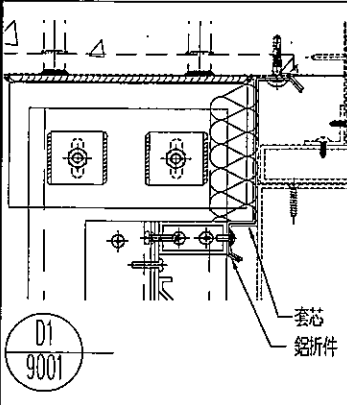
名稱	防水鋁板加工圖	制圖	吳禕瑜	2018.8.30	修改			
材料	1.5mm厚鋁板	復核			日期			
顏色	MILL+刷曬青油	批准			圖號	J836-FS-33		

EG-DWG3


美特鋁質 有限公司
 MIDI Aluminium Fabricator Ltd.

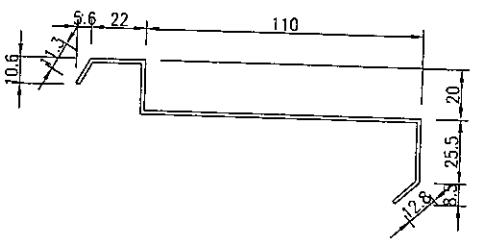
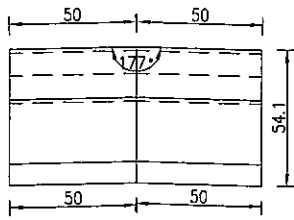
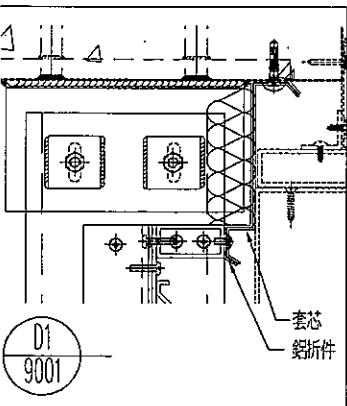
产品编号	L(MM)	数量	A	N	M	B	N1	M1	备注
J836-FS-AL11		130							

工程號	J-836	地盤	日出康城
-----	-------	----	------



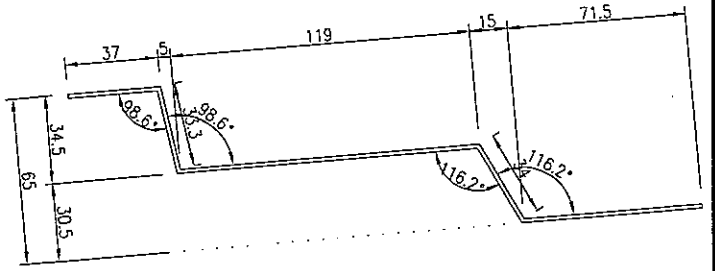
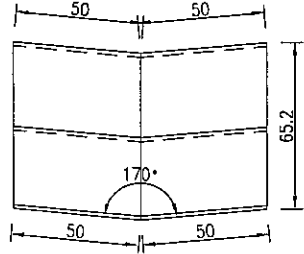
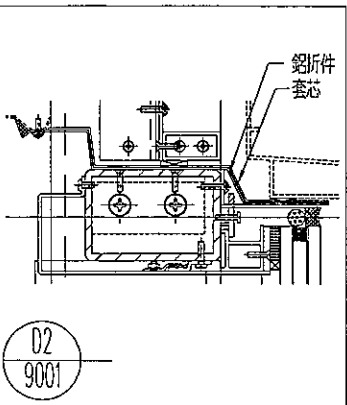
注：在圖號J836-FS-25中使用

产品编号	L(MM)	数量	A	N	M	B	N1	M1	备注
J836-FS-AL12		40							



注：在圖號J836-FS-25中使用

产品编号	L(MM)	数量	A	N	M	B	N1	M1	备注
J836-FS-AL13		130							



注：在圖號J836-FS-26中使用

名稱	防水鋁板套芯加工圖	制圖	吳禕瑜	2018.8.30	修改				
材料	1.5mm厚鋁板	復核			日期				
顏色	MILL	批准			圖號	J836-FS-AL5			

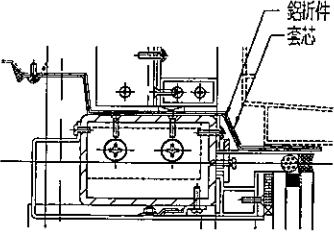
EG-DWG3



美特鋁質 有限公司
MIDI Aluminium Fabricator Ltd.

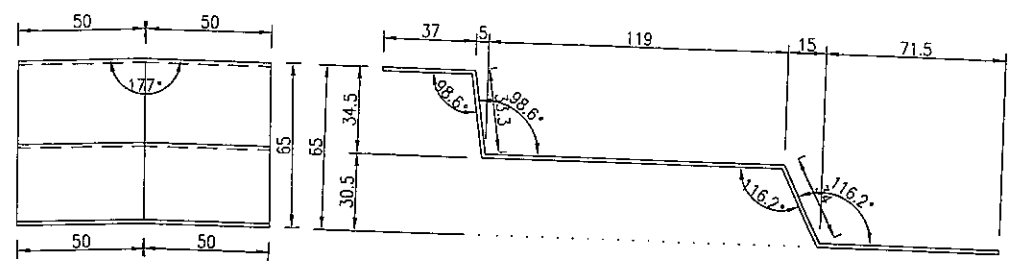
工程號	J-836	地盤	日出康城
-----	-------	----	------

产品编号	L(MM)	数量	A	N	M	B	N1	M1	备注
J836-FS-AL14		40							



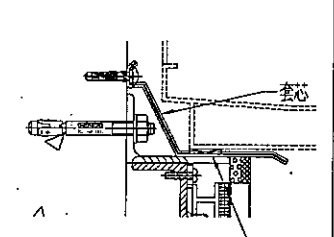
鋁折件
套芯

D2
9001



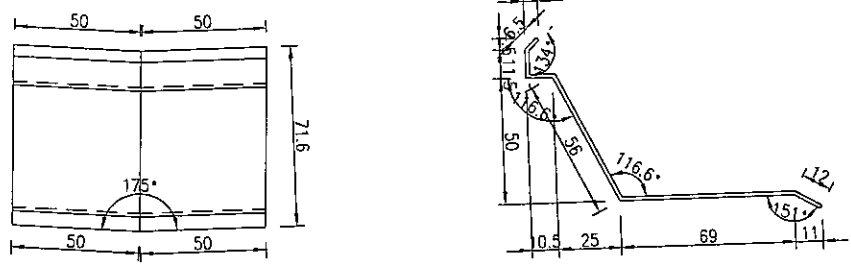
注：在圖號J836-FS-26中使用

产品编号	L(MM)	数量	A	N	M	B	N1	M1	备注
J836-FS-AL15		40							



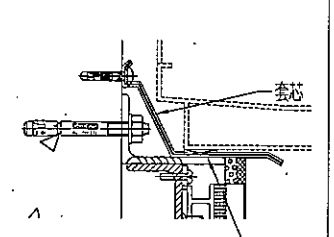
套芯
鋁折件

D16
9006



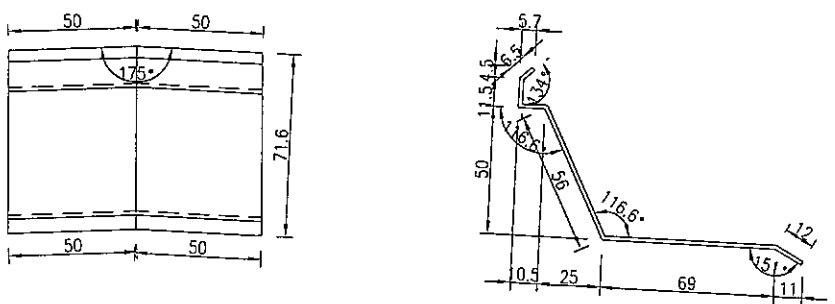
注：在圖號J836-FS-28中使用

产品编号	L(MM)	数量	A	N	M	B	N1	M1	备注
J836-FS-AL16		45							



套芯
鋁折件

D16
9006



注：在圖號J836-FS-28中使用

名稱	防水鋁板套芯加工圖	制圖	吳禕瑜	2018.8.30	修改				
材料	1.5mm厚鋁板	復核			日期				
顏色	MILL	批准			圖號	J836-FS-AL6			