

工程指示 / 要求簡箋(E.I.)

工程指示編號：EI/ 9736 118 修改版次：
 工程編號：J836 工程名稱：日出東城7期平台
 工程項目：地盤圍欄地片
 收件人：生統 發件人：李耀明 日期：2018/9/16

要求提供 / 確認 事項：

- | | | |
|------------------------------------|-------------------------------------|-------------------------------|
| <input type="checkbox"/> 初步鋁料 B.M. | <input type="checkbox"/> 加工拆圖，然後生產 | <input type="checkbox"/> 尺寸表 |
| <input type="checkbox"/> 正式鋁料 B.M. | <input type="checkbox"/> 技術上資料 / 指示 | <input type="checkbox"/> 報價 |
| <input type="checkbox"/> 配件 B.M. | <input type="checkbox"/> 樣辦或貨品說明書 | <input type="checkbox"/> 分判合約 |
| <input type="checkbox"/> 其他：_____ | | |

內容：

收 請 後 附 件 資 料，各 排 車 屋 拉 地 片 送 地 盤。

請在 2018/9/17 前完成上列要求。

附有關圖紙 / 文件：

1 頁

以上項目為：

- 原合約工程包 原合約工程加 / 減賬 新工程報價

原因：-

分發東莞各部門：

- () 生產技術總監 連附件 () 技術部 連附件 () 生產部 連附件 () 機械設計部 連附件
 () 採購部 連附件 () 生產統籌部 連附件
 () 質檢部 連附件 () 會計部 連附件 () 報關組 連附件 () 其他 _____ 連附件

分發香港各部門：

- () 行政部 連附件 () 會計部 連附件 () 統籌部 連附件 (/) 工程地盤科文 連附件 廖、二、黃、校哥
 () 採購部 連附件 () QS 部 連附件 () 維修部 連附件 () 其他 _____ 連附件

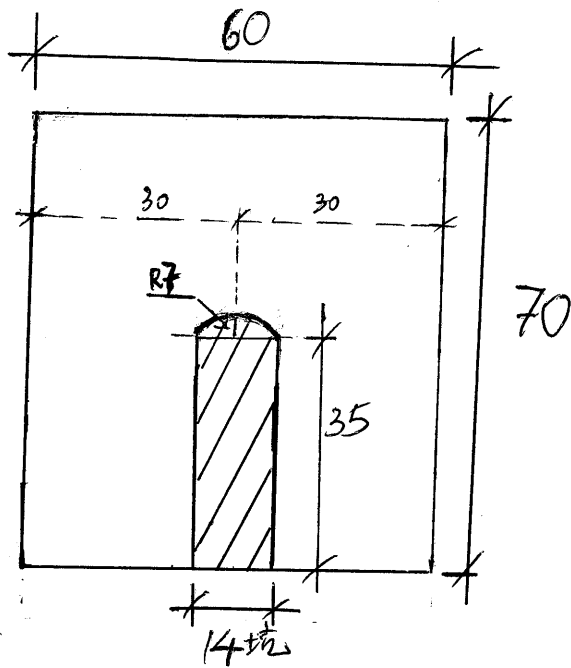
傳遞編號：

HK 1411 / B

發件人簽署：

3

項目經理簽署：



鋁拉地片.

1 mm 厚 600 件 } 合共 1200 件.
 3 mm 厚 600 件.

雙面油瀝青油.