

工程指示 / 要求簡箋(E.I.)

工程指示編號：EI 9735

修改版次：

工程編號：J-836

工程名稱：日出康城7期 平台

工程項目：S.S. PIN & SCREW for KinderGraten AND Window Wall (WW3) Canopy

收件人：Maggie

發件人：大明

日期：6/9/2018

要求提供 / 確認 事項：

- () 初步鋁料 B.M. () 加工拆圖，然後生產 () 尺寸表
- () 正式鋁料 B.M. () 技術上資料 / 指示 () 報價
- () 配件 B.M. () 樣辦或貨品說明書 () 分判合約
- () 其他：_____

內容：

煩請 按圖紙訂購不銹鋼螺絲。

請在 15/10/2018 前完成上列要求。

附有關圖紙 / 文件：圖紙 2 頁

以上項目為：

- 原合約工程包 原合約工程加 / 減賬 新工程報價

原因：-

分發東莞各部門：

- () 生產技術總監 連附件 (技術部 連附件 () 生產部 連附件 () 機械設計部 連附件
- () 採購部 連附件 (生產統籌部 連附件 梅軍
- () 質檢部 連附件 () 會計部 連附件 () 報關組 連附件 () 其他 _____ 連附件

分發香港各部門：

- () 行政部 連附件 () 會計部 連附件 () 統籌部 連附件 (工程部地盤科文 連附件 魏壽, 壽哥, 二寶
- () 採購部 連附件 () QS 部 連附件 () 維修部 連附件 () 其他 _____ 連附件

傳遞編號：

HK 1410/18

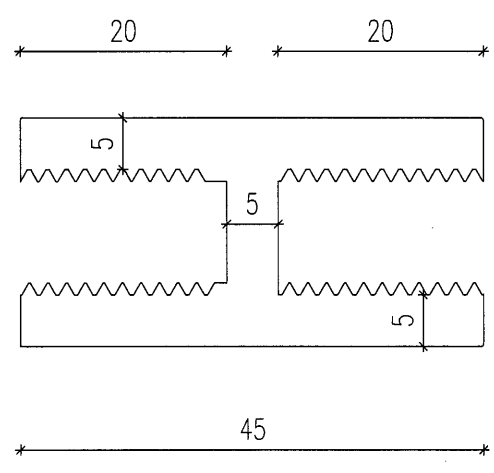
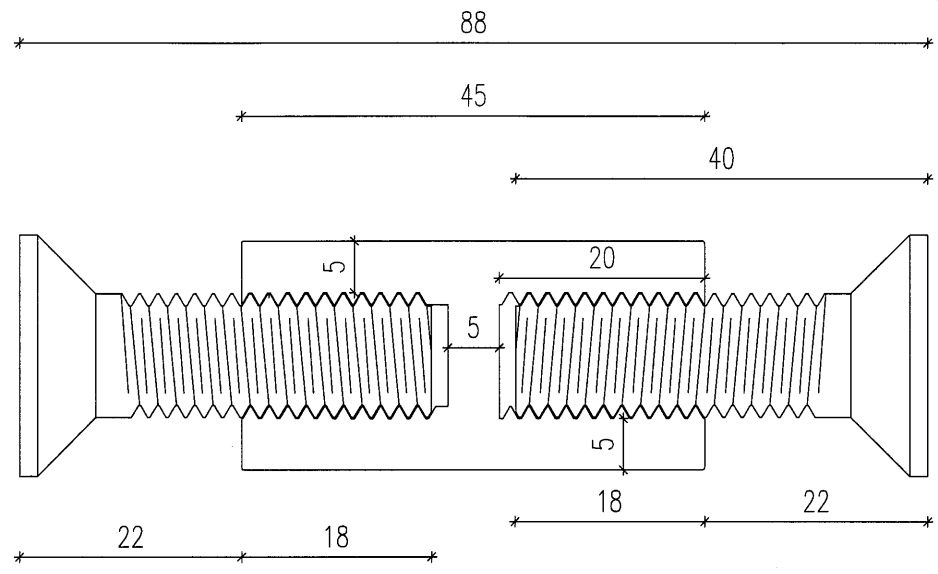
發件人簽署：

項目經理簽署：

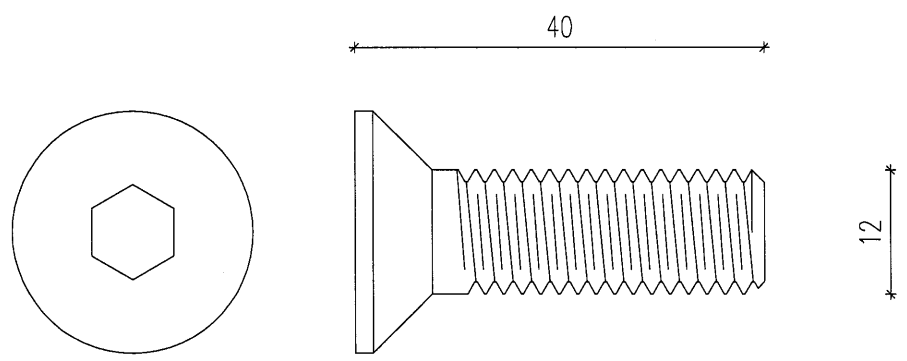
FOR KINDERGRATEN ~~GRAT~~ CANOPY
 FOR LOW 3 CANOPY

$15 \times 4 = 60 \text{ PCS}$ ~~TOTAL = 105~~
 $10 \times 4 = 40 \text{ PCS}$
 $\underline{\underline{100 + 5}}$

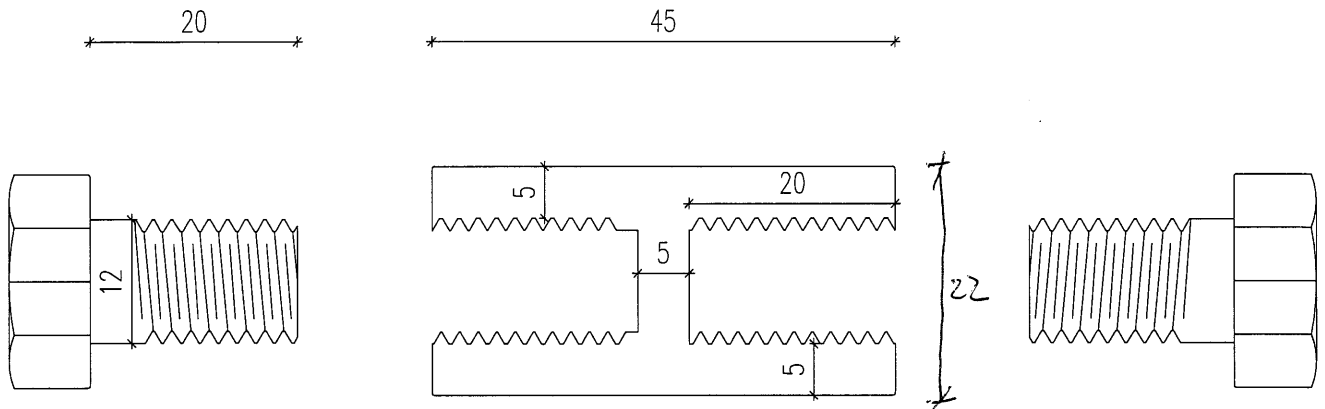
TOTAL = 105 PCS



S.S PIN.



M 12 S.S SCREW



M 12. S.S.
HEX BOLT

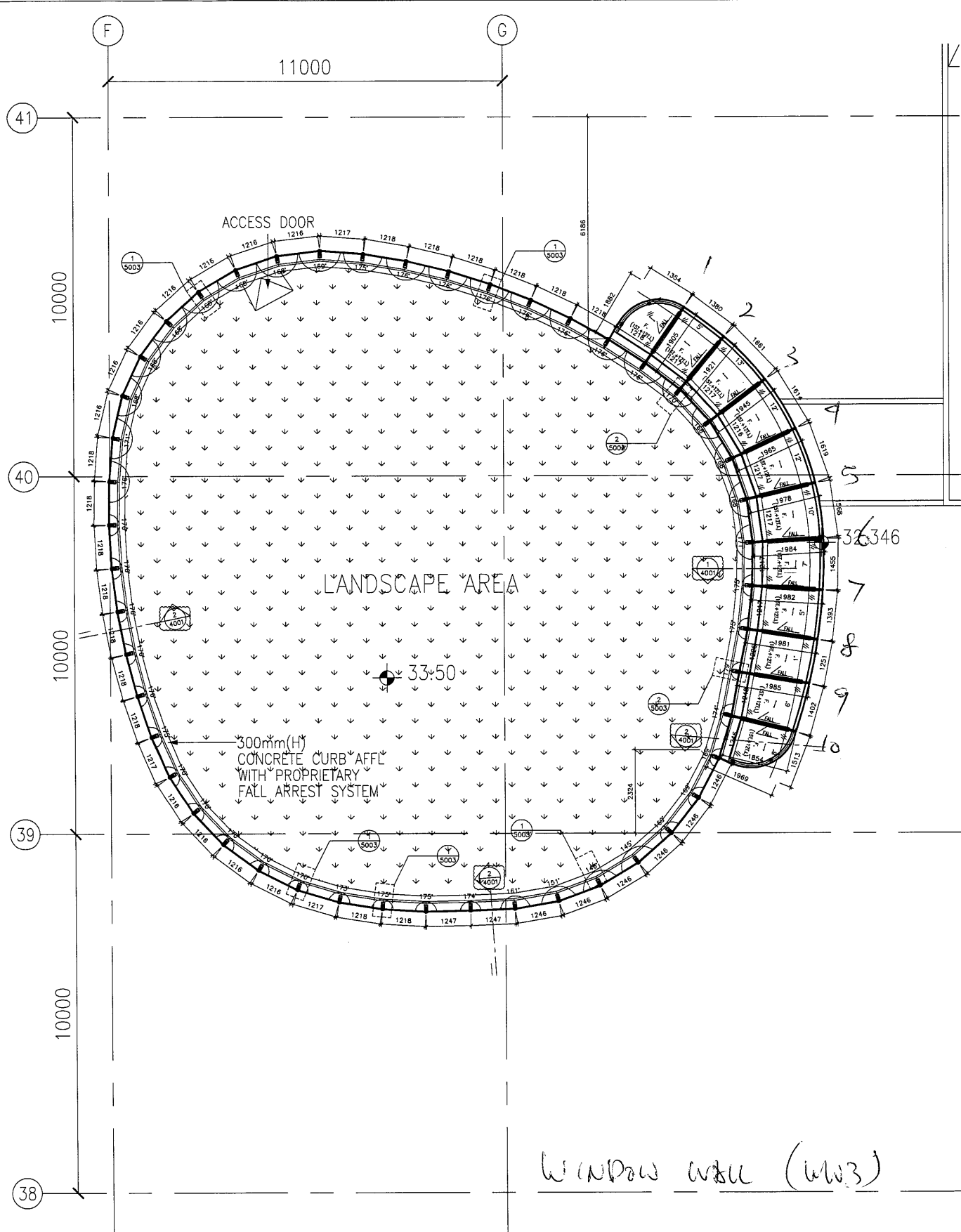
S.S. PIN

FOR KANDERGATEW CANOPY. 30 pcs

FOR WINDOW WALL W/3 CANOPY 20 pcs

~~TOTAL~~ = 50 + 5 pcs

TOTAL 55 pcs



Window wall (W3)

1 PARTIAL LAYOUT PLAN AT POP-UP ROOF
 (ALL R.C. STRUCTURAL INFORMATION UNDER SEPARATED SUBMISSION)

DATE : 11-DEC-17
 SCALE : 1:100
 DRAWN BY : JAM
 CHECKED BY : DJW
 MTR
 VENTURE SMART LIMITED
 Unit 6-8, Sunny Industrial Centre, 1/F
 610 Che Kwo Ling Road, Kowloon
 TEL: 24289211-4 FAX: 25272726
 DWG NO.: J636-SD-WW3-3003 REV.: B

JOB NO.: J-836
 PROJECT: PROPOSED SITE C1
 DEVELOPMENT AT AREA 96,
 TKOIL 70 PP, TSEUNG KWAN O,
 NEW TERRITORIES
 TITLE: LAYOUT PLAN
 AT POP-UP ROOF
 FOR WINDOW WALL (W3)

NO.	DATE	REVISION	BY
1	23-01-2018	ISSUE FOR PERMIT	JAM
2	23-01-2018	REVISION SUBJECT TO ARCH. CONSULTANT	JAM
3	23-01-2018	REVISION SUBJECT TO ARCH. CONSULTANT	JAM

NOTE:
 1. ALL DIMENSIONS ARE IN MM.
 2. ALL DIMENSIONS ARE VERIFIED FROM OUTSIDE.
 3. BEFORE FABRICATION.
 LEGEND:
 (X) DETAIL WORK NO.
 (Y) REFER SHEET NO.
 1. F.F.L. --- FINISHED FLOOR LEVEL.
 2. S.F.L. --- STRUCTURAL FLOOR LEVEL.
 3. (R) --- REVERSED RAMP.
 4. MEMBER SCHEDULE
 M801 --- 100x200x10mm THK. C.A.S. R.H.S.
 M802 --- 100x50x10mm THK. C.A.S. R.H.S.
 M803 --- 100x100x10mm THK. C.A.S. R.H.S.
 M804 --- 100x100x10mm THK. C.A.S. S.H.S.
 M805 --- 50x50x5mm THK. C.A.S. S.H.S.
 C01 --- 7x40x6x32mm²/m C.A.S. CHANNEL
 5. GLASS SCHEDULE (SEE @) THROUGH GLASS FROM RR
 127 --- FROM THE CEILING THROUGH GLASS
 128 --- FROM THE CEILING THROUGH GLASS
 BRN1 --- FROM THE CEILING THROUGH GLASS
 F --- FINISH FLOOR
 REVISION SUBJECT TO ARCH. CONSULTANT

PROJECT CONSULTANT:
ARUP
MEINHARDT

STRUCTURAL ENGINEER:
CHINA OVERSEAS BUILDING CONSTRUCTION LTD.

CLIENT:
MTR
 VENTURE SMART LIMITED

