



工程指示 / 要求簡箋(E.I.)

工程指示編號：EI 970 / 18 修改版次：
 工程編號：J836 工程名稱：日出康城 7 期平台
 工程項目：WW3 廠用配件 B.M.
 收件人：林哥, 生統 發件人：Joe Chan 日期：30/8/2018

要求提供 / 確認 事項：

- | | | |
|---|-------------------------------------|-------------------------------|
| <input type="checkbox"/> 初步鋁料 B.M. | <input type="checkbox"/> 加工拆圖，然後生產 | <input type="checkbox"/> 尺寸表 |
| <input type="checkbox"/> 正式鋁料 B.M. | <input type="checkbox"/> 技術上資料 / 指示 | <input type="checkbox"/> 報價 |
| <input checked="" type="checkbox"/> 配件 B.M. | <input type="checkbox"/> 樣辦或貨品說明書 | <input type="checkbox"/> 分判合約 |
| <input type="checkbox"/> 其他：_____ | | |

內容：請依附件資料，安排訂購配件，用於廠生產加工
 使用。

請在 15/10/2018 前完成上列要求。

附有關圖紙 / 文件：

① 廠用配件 B.M. 表 ② 加工圖 1+3 頁

以上項目為：

- 原合約工程包 原合約工程加 / 減賬 新工程報價

原因：-

分發東莞各部門：

- () 生產技術總監 連附件 () 技術部 連附件 () 生產部 連附件 () 機械設計部 連附件
 () 採購部 連附件 () 生產統籌部 連附件 梅軍
 () 質檢部 連附件 () 會計部 連附件 () 報關組 連附件 () 其他 秋輝 連附件

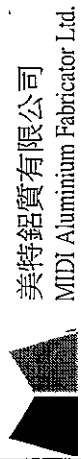
分發香港各部門：

- () 行政部 連附件 () 會計部 連附件 () 統籌部 連附件 () 工程部地盤科文 連附件
 () 採購部 連附件 () QS 部 連附件 () 維修部 連附件 () 其他 _____ 連附件

傳遞編號：HK 1363 / 18

發件人簽署：

項目經理簽署：



美特鋁質有限公司
MIDI Aluminium Fabricator Ltd.

工程號: J-836

計算:

黃漢卿

日期: 20/08/2018

送呈: 胡哥

5

地盤名稱: 日出康城

核對:

日期:

副本:

廠用配件B.M.表

項目類別: WINDOW WALL (WW3)

批准:


日期:

BM編號:

A/C Code:

此BM依據2014.9.16收阿杰大圖資料計算BM

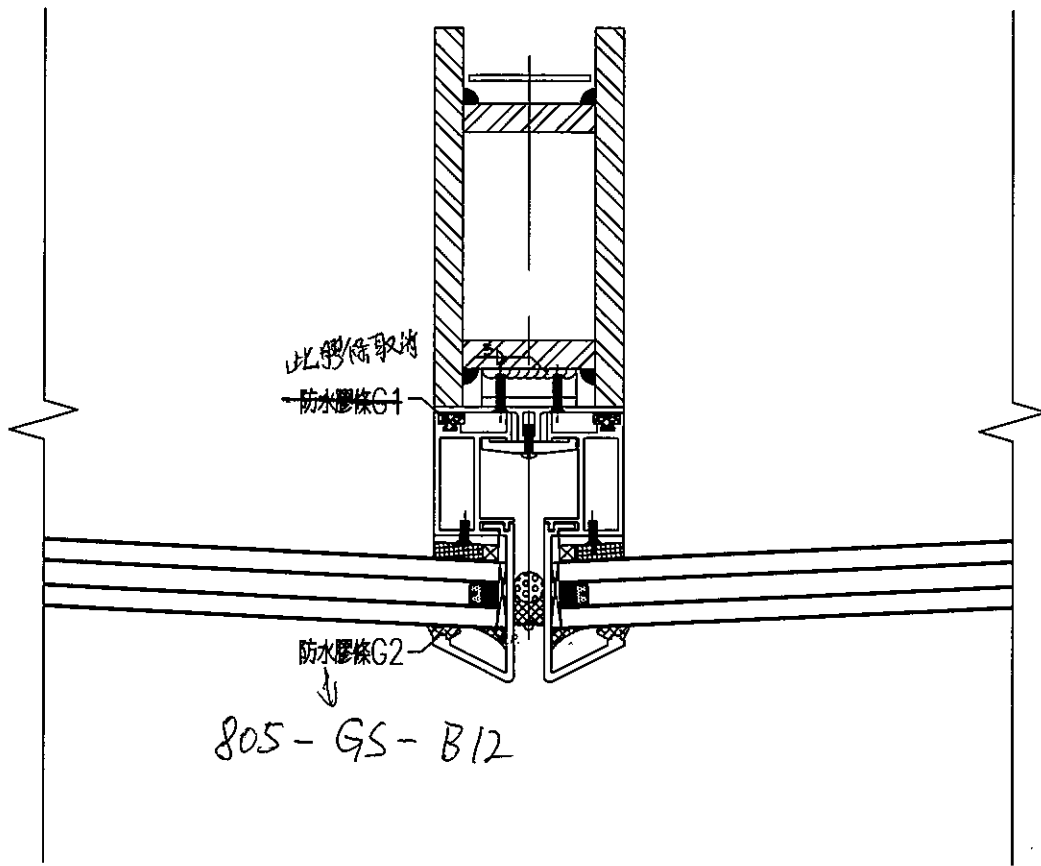
序號	修改標示	配件圖號	物料編號	配件名稱	顏色	實用	後備	總數	單位	備注
1			15-021983-0000-20	D.C.983結構膠	黑色	1.20	0.3	1.5	組	雙組份(基膠159.7公升,固化劑18.1公升)
2				D.C791防水膠	古銅色	482	18	500	支	兩棚玻璃(玻璃包邊)+背板打膠+斜外蓋打膠
3				8(W)x8(H)雙面貼	黑色	736	64	800	米	玻璃單元件打膠用
4		材質: EPDM		50(L)x8(W)x8(H)側面墊膠	黑色	50	10	60	粒	兩棚玻璃前端用膠塞
5		材質: EPDM		50(L)x20(W)x5(H)側面墊膠	黑色	100	10	110	粒	兩棚玻璃前端+後端用膠塞
6		材質: EPDM		50(L)x20(W)x10(H)側面墊膠	黑色	50	10	60	粒	兩棚玻璃后端用膠塞
7	取消		請香港確定型號	防水膠條G1	黑色	737	63	800	粒	九字料用膠條
8		材質: Santoprene	805-GS-B/2	防水膠條G2	黑色	501	49	550	粒	外蓋用膠條
9				M5x12平頭機絲	A4-70	2880	120	3000	粒	固定鋁巴于九字料
10				M5x15平頭機絲	A4-70	1600	100	1700	粒	單元件組裝用,每個單元件16顆
11				M5x15圓頭機絲	A4-70	40	10	50	粒	固定50x25x3mm鋁方通
12				M5x10圓頭機絲	A4-70	2768	132	2900	粒	固定鋁背板
13				四寸保護膠紙		70	5	75	卷	23m/卷(包大料用)
14				三寸保護膠紙		70	5	75	卷	23m/卷(包大料用)
15				二寸保護膠紙		70	5	75	卷	23m/卷(包大料用)
16				一寸保護膠紙		70	5	75	卷	23m/卷(包大料用)
17				M6x12鋁種釘		1150	150	1300	套	修加力骨及頂部鋁板駁接
18				皺紋膠紙		75	5	80	卷	20m/卷
19				靜電膠紙	透明	1.5	0.5	2	卷	1.25Mx200M一卷(保護玻璃)
20				氣泡膠紙		3	1	4	卷	玻璃面規格1.5米x200米/卷(保護玻璃及包成品)
21			"DORMA" 8066	可調頂軸		4	1	5	套	包括可調頂軸,蓋片,扇收口頂蓋(8062/8064)
22			"DORMA" 7421	回轉軸桿		4	1	5	套	門底部
23			"DORMA" BTS-80	地彈簧	不鏽鋼#316	4	1	5	套	門底部
24				"YALE" 地鎖	不鏽鋼#316	4	1	5	套	包括地鎖/鎖膽
25			款式及長度待定	拉手		4	1	5	對	拉手款式及長度待定

 美特鋁質有限公司 MIDI Aluminium Fabricator Ltd.		工程號: J-836	計算:	黃漢卿	日期: 20/08/2018	送呈: 胡哥	5			
廠用配件B.M.表		地盤名稱: 日出康城	核對:		副本:					
BM編號:		項目類別: WINDOW WALL (WW3)	批准:							
A/C Code:		此BM依據2014.9.16收阿杰大圖資料計算BM								
序號	修改標示	配件圖號	物料編號	配件名稱	顏色	實用	後備	總數	單位	備注
26		待確定用毛條還是膠條	Neoprene	H10048膠條	黑色	45	5	50	米	用於地彈門門玉企料
27			Neoprene	H10049膠條	黑色	35	5	40	米	用於地彈門膠條料
28				5(寬)x2(高)雙面貼	黑色	35	5	40	米	用於地彈門膠條料



工程號	J-836	地盤	日出康城
-----	-------	----	------

防水膠條請香港同事確定型號



名稱	穿膠圖	制圖	黃漢卿	2018.8.18	修改	-		
材料	Santoprene	復核	-	-	日期	-		
顏色	XXXX	批准			圖號	J836-G-UN1		