



工程指示 / 要求簡箋(E.I.)

工程指示編號：EI 9701 / 18 修改版次：A
 工程編號：JB36 工程名稱：日出康城7期平台
 工程項目：WW3 廠用配件 B.M 修改
 收件人：生統 發件人：李耀輝 日期：2018/10/22

要求提供 / 確認 事項：

- | | | |
|------------------------------------|-------------------------------------|-------------------------------|
| <input type="checkbox"/> 初步鋁料 B.M. | <input type="checkbox"/> 加工拆圖，然後生產 | <input type="checkbox"/> 尺寸表 |
| <input type="checkbox"/> 正式鋁料 B.M. | <input type="checkbox"/> 技術上資料 / 指示 | <input type="checkbox"/> 報價 |
| <input type="checkbox"/> 配件 B.M. | <input type="checkbox"/> 樣辦或貨品說明書 | <input type="checkbox"/> 分判合約 |
| <input type="checkbox"/> 其他：_____ | | |

內容：

請依附件資料，安排訂造 B27-B24A 膠條

請在 2018/10/31 前完成上列要求。

附有關圖紙 / 文件： 3頁

以上項目為：

- 原合約工程包 原合約工程加 / 減賬 新工程報價

原因：-

分發東莞各部門：

- () 生產技術總監 連附件 () 技術部 連附件 () 生產部 連附件 () 機械設計部 連附件
 () 採購部 連附件 (✓) 生產統籌部 連附件 梅, 單
 () 質檢部 連附件 () 會計部 連附件 () 報關組 連附件 () 其他 _____ 連附件

分發香港各部門：


- () 行政部 連附件 () 會計部 連附件 () 統籌部 連附件 () 工程部地盤科文 連附件
 () 採購部 連附件 () QS 部 連附件 () 維修部 連附件 () 其他 _____ 連附件


傳遞編號： HK 1608 / B

發件人簽署：

項目經理簽署：

64/9701 A

 美特鋁質有限公司 MIDI Aluminium Fabricator Ltd.		工程號: J-836	計算:	黃漢卿	日期: 20/08/2018	送呈: 胡哥				
廠用配件B.M.表		地盤名稱: 日出康城	核對:		日期:	副本:				
BM編號:		項目類別: WINDOW WALL (WW3)	批准:		日期:					
A/C Code:		此BM依據2014.9.16收阿杰大圖資料計算BM								
序號	修改標示	配件圖號	物料編號	配件名稱	顏色	實用	後備	總數	單位	備注
1			15-021983-0000-20	D.C.983結構膠	黑色	1.20	0.3	1.5	組	雙組份 (基膠159.7公升, 固化劑18.1公升)
2				D.C791防水膠	古銅色	482	18	500	支	兩棚玻璃(玻璃包邊)+背板打膠+斜外蓋打膠
3				8(W)x8(H)雙面貼	黑色	736	64	800	米	玻璃單元打膠用
4		材質: EPDM		50(L)x8(W)x8(H)側面墊膠	黑色	50	10	60	粒	兩棚玻璃前端用膠塞
5		材質: EPDM		50(L)x20(W)x5(H)側面墊膠	黑色	100	10	110	粒	兩棚玻璃前端+後端用膠塞
6		材質: EPDM		50(L)x20(W)x10(H)側面墊膠	黑色	50	10	60	粒	兩棚玻璃後端用膠塞
7	A	材質: Santoprene	B27-901A	防水膠條G1	黑色	737	63	800	米	九字料用膠條
8		材質: Santoprene	805-GS-B12	防水膠條G2	黑色	501	49	550	米	外蓋用膠條
9				M5x12平頭機絲	A4-70	2880	120	3000	粒	固定鋁巴于九字料
10				M5x15平頭機絲	A4-70	1600	100	1700	粒	單元件組裝用, 每個單元件16顆
11				M5x15圓頭機絲	A4-70	40	10	50	粒	固定50x25x3mm鋁方通
12				M5x10圓頭機絲	A4-70	2768	132	2900	粒	固定鋁背板
13				四寸保護膠紙		70	5	75	卷	23m/卷(包大料用)
14				三寸保護膠紙		70	5	75	卷	23m/卷(包大料用)
15				二寸保護膠紙		70	5	75	卷	23m/卷(包大料用)
16				一寸保護膠紙		70	5	75	卷	23m/卷(包大料用)
17				M6x12鋁種釘		1150	150	1300	套	修加力骨及頂部鋁板駁接
18				皺紋膠紙		75	5	80	卷	20m/卷
19				靜電膠紙	透明	1.5	0.5	2	卷	1.25Mx200M一卷 (保護玻璃)
20				氣泡膠紙		3	1	4	卷	玻璃面規格1.5米x200米/卷 (保護玻璃及包成品)
21			"DORMA" 8066	可調頂軸		4	1	5	套	包括可調頂軸, 蓋片, 扇收口頂蓋(8062/8064)
22			"DORMA" 7421	回轉軸桿		4	1	5	套	門底部
23			"DORMA" BTS-80	地彈簧	不銹鋼#316	4	1	5	套	門底部
24				"YALE" 地鎖	不銹鋼#316	4	1	5	套	包括地鎖鎖膽
25				款式及長度待定		4	1	5	對	拉手款式及長度待定

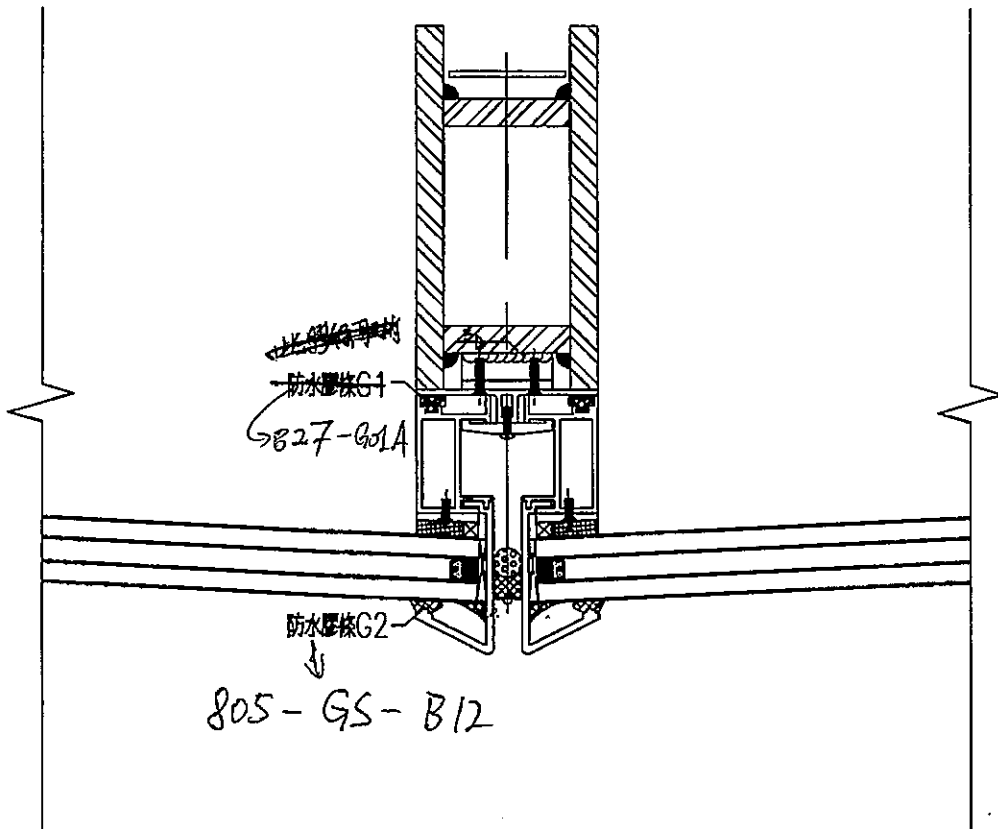
 美特鋁質有限公司 MIDI Aluminium Fabricator Ltd.		工程號: J-836	計算: 黃漢卿	日期: 20/08/2018	送呈: 胡哥	3				
廠用配件B.M.表 A/C Code:		地盤名稱: 日出康城	核對:	日期:	副本:					
		項目類別: WINDOW WALL (WWS)	批准:	日期:						
此BM依據2014.9.16收阿杰大圖資料計算BM										
序號	修改標示	配件圖號	物料編號	配件名稱	顏色	實用	後備	總數	單位	備注
26		待確定用毛條	Neoprene	HI10048膠條	黑色	45	5	50	米	用於地彈門門玉企料
27			Neoprene	HI10049膠條	黑色	35	5	40	米	用於地彈門膠條料
28				5(寬)x2(高)雙面貼	黑色	35	5	40	米	用於地彈門膠條料



美特鋁質 有限公司
MIDI Aluminium Fabricator Ltd.

工程號	J-836	地盤	日出康城
-----	-------	----	------

防水膠條請香港同事確定型號



名稱	穿膠圖	制圖	黃漢卿	2018.8.18	修改	-		
材料	Santoprene	復核	-	-	日期	-		
顏色	XXXX	批准			圖號	J836-G-UN1		