

工程指示 / 要求簡箋(E.I.)

工程指示編號：EI/ 9696 118 修改版次：
 工程編號：J836 工程名稱：日出康城7期平台
 工程項目：WW1 廠用配件 B.M.
 收件人：林哥, 生統 發件人：Joe Chan 日期：30/8/2018

要求提供 / 確認 事項：

- | | | |
|---|-------------------------------------|-------------------------------|
| <input type="checkbox"/> 初步鋁料 B.M. | <input type="checkbox"/> 加工拆圖, 然後生產 | <input type="checkbox"/> 尺寸表 |
| <input type="checkbox"/> 正式鋁料 B.M. | <input type="checkbox"/> 技術上資料 / 指示 | <input type="checkbox"/> 報價 |
| <input checked="" type="checkbox"/> 配件 B.M. | <input type="checkbox"/> 樣辦或貨品說明書 | <input type="checkbox"/> 分判合約 |
| <input type="checkbox"/> 其他：_____ | | |

內容：請依附件資料, 安排訂購配件, 用於廠
 生產加工使用

請在 15/10/2018 前完成上列要求。

附有關圖紙 / 文件：

① 廠用配件 B.M. 表 ② 加工圖

以上項目為：

- 原合約工程包 原合約工程加 / 減賬 新工程報價

原因：-

分發東莞各部門：

- () 生產技術總監 連附件 () 技術部 連附件 () 生產部 連附件 () 機械設計部 連附件
 () 採購部 連附件 (✓) 生產統籌部 連附件 梅軍
 () 質檢部 連附件 () 會計部 連附件 () 報關組 連附件 (✓) 其他 秋靜 連附件

分發香港各部門：

- () 行政部 連附件 () 會計部 連附件 () 統籌部 連附件 () 工程部地盤科文 連附件
 () 採購部 連附件 () QS 部 連附件 () 維修部 連附件 () 其他 _____ 連附件

傳遞編號：HK 1359/18

發件人簽署：[Signature]

項目經理簽署：[Signature]



美特鋁質有限公司
MIDI Aluminium Fabricator Ltd.

廠用配件B.M.表

BM編號:		A/C Code:							此BM依據2018.8.15收施工圖資料計算BM								
工程號:	J-836	計算:	曾建平	日期:	24/08/2018	送呈:	胡哥	修改標示	配件圖號	物料編號	配件名稱	顏色	實用	後備	總數	單位	備注
	地盤名稱:	日出康城		日期:		副本:			D.C.983結構膠	15-021983-0000-20	D.C.983結構膠	黑色	1	1	2	組	雙組份(基膠159.7公升,固化劑18.1公升)
	項目類別:	WW1		日期:					D.C.791防水膠		D.C.791防水膠	古銅色	100	10	110	支	玻璃單元件打膠用
				日期:					M5x12平頭機絲		M5x12平頭機絲	A4-70	4015	335	4350	粒	修企向九字料墊巴及橫向九字料墊巴
									防水膠條G1		防水膠條G1	黑色	1000	50	1050	粒	九字料用膠條
									防水膠條G2		防水膠條G2	黑色	150	30	180	粒	外蓋用膠條
									厚墊塊(L=150mm)		37x2mm厚墊塊(L=150mm)	黑色	450	20	470	塊	玻璃單元件側墊
									厚墊塊(L=150mm)		37x1mm厚墊塊(L=150mm)	黑色	450	20	470	塊	玻璃單元件側墊
									H10048膠條		H10048膠條	黑色	20	5	25	米	用於地彈門門玉企料
									100mm寬x10mm高石膏板		100mm寬x10mm高石膏板		70	5	75	米	用於頂部裝飾鋁板
									580mm寬x10mm高石膏板		580mm寬x10mm高石膏板		70	5	75	米	用於頂部裝飾鋁板
									8mm(黏面)x8mm雙面貼		8mm(黏面)x8mm雙面貼	黑色	1000	50	1050	米	玻璃單元件打膠用
									M5x12平頭機絲		M5x12平頭機絲	A4-70	1152	68	1220	粒	單元件組裝用
									一寸保護膠紙		一寸保護膠紙		50	5	55	卷	23m/卷(包大料用)
									二寸保護膠紙		二寸保護膠紙		45	5	50	卷	23m/卷(包大料用)
									三寸保護膠紙		三寸保護膠紙		30	5	35	卷	23m/卷(包大料用)
									四寸保護膠紙		四寸保護膠紙		10	2	12	卷	23m/卷(包大料用)
									皺紋膠紙		皺紋膠紙		50	5	55	卷	20m/卷
									靜電膠紙		靜電膠紙	透明	2	1	3	卷	1.25Mx200M一卷(保護玻璃)
									氣泡膠紙		氣泡膠紙		2	1	3	卷	玻璃面規格1.5米x200米/卷(保護玻璃及包成品)

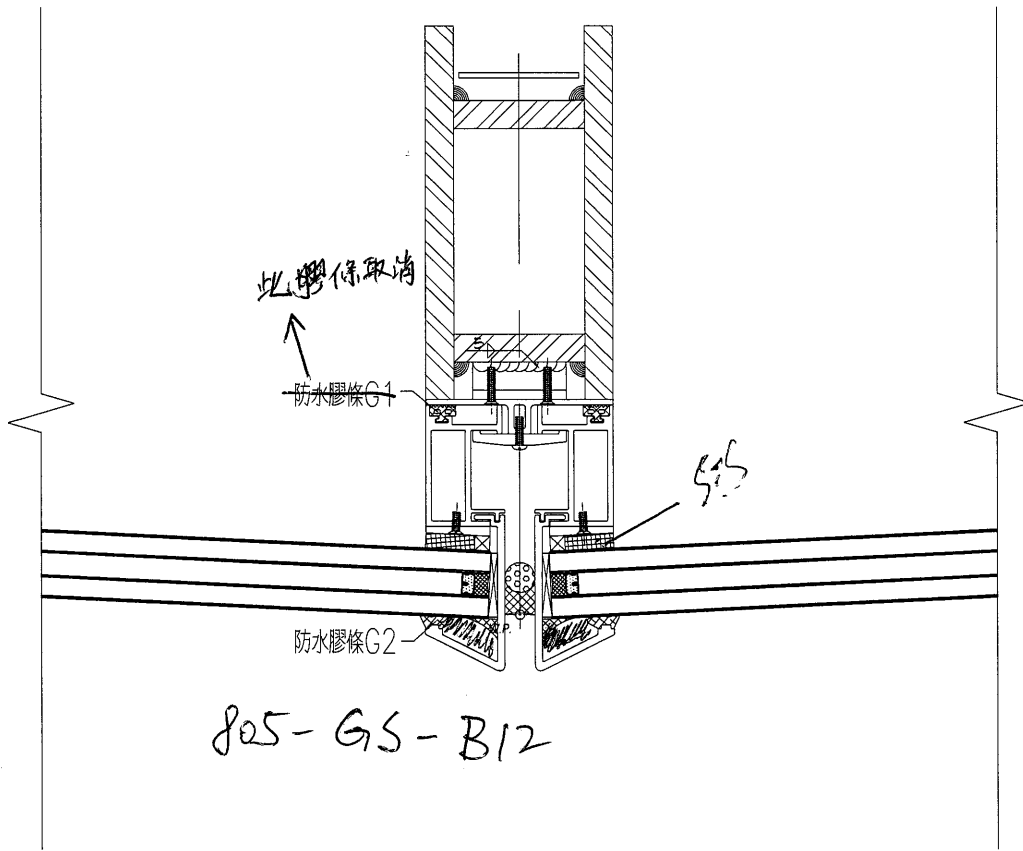
EG-DWG3



美特鋁質 有限公司
MIDI Aluminium Fabricator Ltd.

工程號	J-836	地盤	日出康城
-----	-------	----	------

防水膠條請香港同事確定型號



805-GS-B12

名稱	穿膠圖	制圖	黃漢卿	2018.8.18	修改	-		
材料	Santoprene	復核	-	-	日期	-		
顏色	XXXX	批准			圖號	J836-G-UN1		