

工程指示 / 要求簡箋(E.I.)

工程指示編號：EI/ 9696 /18 修改版次：  
 工程編號：J836 工程名稱：日出康城7期平台  
 工程項目：WW1 廠用配件B.M.  
 收件人：林哥, 生統 發件人：Joe Chan 日期：30/8/2018

要求提供 /  確認 事項：

- |   |                                     |                               |
|---|-------------------------------------|-------------------------------|
| <input type="checkbox"/> 初步鋁料 B.M.          | <input type="checkbox"/> 加工拆圖，然後生產  | <input type="checkbox"/> 尺寸表  |
| <input type="checkbox"/> 正式鋁料 B.M.          | <input type="checkbox"/> 技術上資料 / 指示 | <input type="checkbox"/> 報價   |
| <input checked="" type="checkbox"/> 配件 B.M. | <input type="checkbox"/> 樣辦或貨品說明書   | <input type="checkbox"/> 分判合約 |
| <input type="checkbox"/> 其他：_____           |                                     |                               |

內容：請依附件資料，安排訂購配件，用於廠  
 生產加工使用

請在 15/10/2018 前完成上列要求。

附有關圖紙 / 文件：

① 廠用配件B.M.表 ② 加工圖

以上項目為：

- 原合約工程包       原合約工程加 / 減賬       新工程報價

原因：-

分發東莞各部門：

- ( ) 生產技術總監  連附件 ( ) 技術部  連附件 ( ) 生產部  連附件 ( ) 機械設計部  連附件  
 ( ) 採購部  連附件 (✓) 生產統籌部  連附件 梅軍  
 ( ) 質檢部  連附件 ( ) 會計部  連附件 ( ) 報關組  連附件 (✓) 其他 林哥  連附件

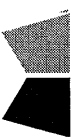
分發香港各部門：

- ( ) 行政部  連附件 ( ) 會計部  連附件 ( ) 統籌部  連附件 ( ) 工程部地盤科文  連附件  
 ( ) 採購部  連附件 ( ) QS 部  連附件 ( ) 維修部  連附件 ( ) 其他 \_\_\_\_\_  連附件

傳遞編號：HK 1359/18

發件人簽署：

項目經理簽署：

 美特鋁質有限公司 MIDI Aluminium Fabricator Ltd.		工程號:	J-836	計算:	曾建平	日期:	24/08/2018	送呈:	胡哥
廠用配件B.M.表		地盤名稱:	日出康城	核對:		日期:		副本:	
BM編號:		項目類別:	WW1	批准:		日期:			

此BM依據2018.8.15收施工圖資料計算BM

序號	修改標示	配件圖號	物料編號	配件名稱	顏色	實用	後備	總數	單位	備注
1			15-021983-0000-20	D.C.983結構膠	黑色	1	1	2	組	雙組份(基膠159.7公升,固化劑18.1公升)
2				D.C.791防水膠	黑色	100	10	110	支	玻璃單元件打膠用
3				M5x12平頭機絲	A4-70	4015	335	4350	粒	修企向九字料墊巴及橫向九字料墊巴
4	取消			防水膠條G1	黑色	1000	50	1050	粒	九字料用膠條
5				防水膠條G2	黑色	150	30	180	粒	外蓋用膠條
6				37x2mm厚墊塊(L=150mm)	黑色	450	20	470	塊	玻璃單元件側墊
7				37x1mm厚墊塊(L=150mm)	黑色	450	20	470	塊	玻璃單元件側墊
8				H10048膠條	黑色	20	5	25	米	用於地彈門門玉企料
9				100mm寬x10mm高石膏板		70	5	75	米	用於頂部裝飾鋁板
10				580mm寬x10mm高石膏板		70	5	75	米	用於頂部裝飾鋁板
11				8mm(黏面)x8mm雙面貼	黑色	1000	50	1050	米	玻璃單元件打膠用
12				M5x12平頭機絲	A4-70	1152	68	1220	粒	單元件組裝用
13				一寸保護膠紙		50	5	55	卷	23m/卷(包大料用)
14				二寸保護膠紙		45	5	50	卷	23m/卷(包大料用)
15				三寸保護膠紙		30	5	35	卷	23m/卷(包大料用)
16				四寸保護膠紙		10	2	12	卷	23m/卷(包大料用)
17				皺紋膠紙		50	5	55	卷	20m/卷
18				靜電膠紙	透明	2	1	3	卷	1.25Mx200M一卷(保護玻璃)
19				氣泡膠紙		2	1	3	卷	玻璃面規格1.5米x200米/卷(保護玻璃及包成品)
20										



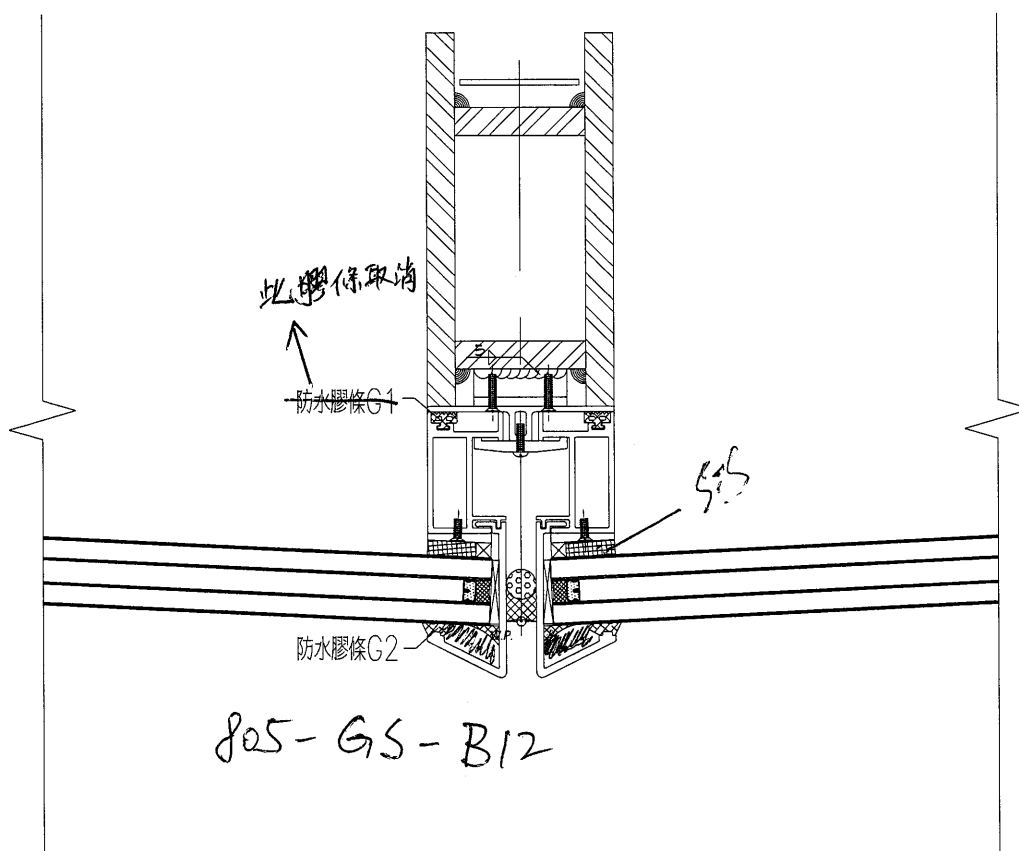
工程號

J-836

地盤

日出康城

防水膠條請香港同事確定型號



805-GS-B12

名稱	穿膠圖	制圖	黃漢卿	2018.8.18	修改	-		
材料	Santoprene	復核	-	-	日期	-		
顏色	XXXX	批准			圖號	J836-G-UN1		