



工程指示 / 要求簡箋(E.I.)

工程指示編號：EI/9696 /18 修改版次：A
 工程編號：JB36 工程名稱：日出康城7期平台
 工程項目：WW1廠用配件BM修改。
 收件人：生純 發件人：李權翔 日期：2018/10/22

□要求提供 / □確認 事項：

- | | | |
|------------------------------------|-------------------------------------|-------------------------------|
| <input type="checkbox"/> 初步鋁料 B.M. | <input type="checkbox"/> 加工拆圖，然後生產 | <input type="checkbox"/> 尺寸表 |
| <input type="checkbox"/> 正式鋁料 B.M. | <input type="checkbox"/> 技術上資料 / 指示 | <input type="checkbox"/> 報價 |
| <input type="checkbox"/> 配件 B.M. | <input type="checkbox"/> 樣辦或貨品說明書 | <input type="checkbox"/> 分判合約 |
| <input type="checkbox"/> 其他：_____ | | |

內容：

請依附件資料，定排訂購 B27-G02A 燈飾。

請在 2018/10/31 前完成上列要求。

附有關圖紙 / 文件：

2頁

以上項目為：

- 原合約工程包 原合約工程加 / 減賬 新工程報價

原因：-

分發東莞各部門：

- 生產技術總監 連附件 技術部 連附件 生產部 連附件 機械設計部 連附件
 採購部 連附件 生產統籌部 連附件 均
 質檢部 連附件 會計部 連附件 報關組 連附件 其他 _____ 連附件

分發香港各部門：

- 行政部 連附件 會計部 連附件 統籌部 連附件 工程部地盤科文 連附件
 採購部 連附件 QS 部 連附件 維修部 連附件 其他 _____ 連附件


傳遞編號：

HK1607 /18

發件人簽署：

項目經理簽署：

Z2/9696 A7

 美特鋁質有限公司 MIDI Aluminum Fabricator Ltd.	工程號:	J-836	計算:	曾建平	日期:	24/08/2018	送呈:	胡哥
	地盤名稱:	日出康城	核對:		日期:		副本:	
	項目類別:	WW1	批准:		日期:			

此BM依據2018.8.15收施工圖資料計算BM

A/C Code:

廠用配件B.M.表

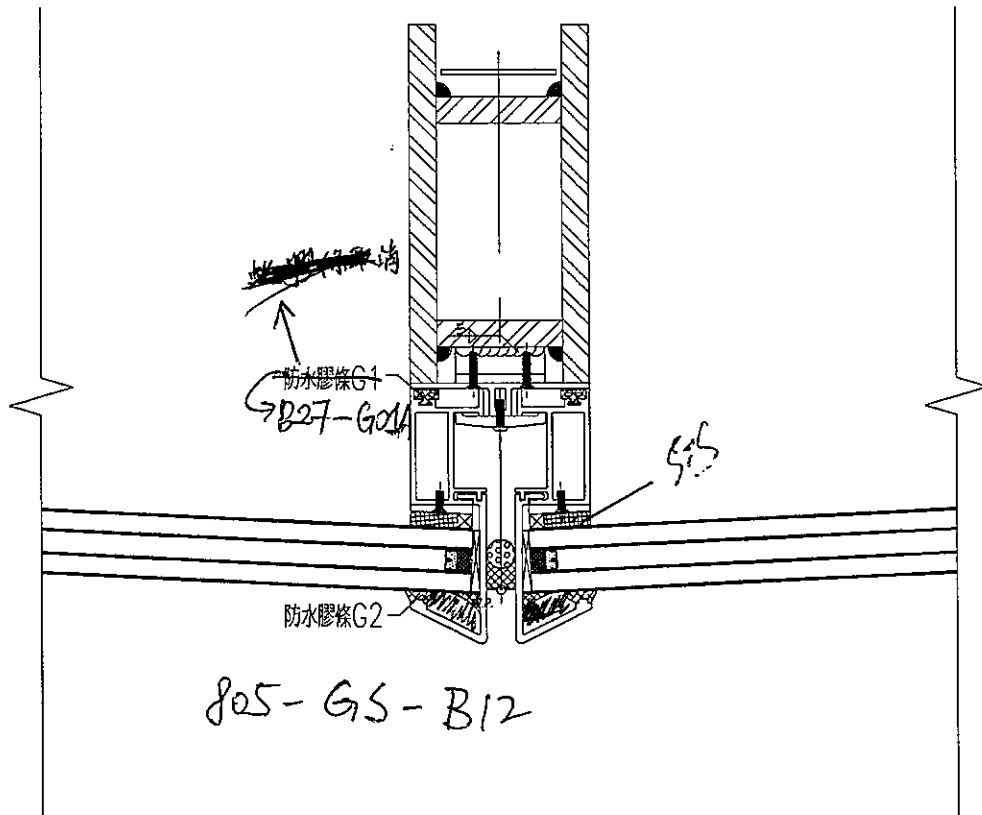
BM編號:

序號	修改標示	配件圖號	物料編號	配件名稱	顏色	實用	後備	總數	單位	備注
1			15-021983-0000-20	D.C.983結構膠	黑色	1	1	2	組	雙組份(基膠159.7公升,固化劑18.1公升)
2				D.C.791防水膠	古銅色	100	10	110	支	玻璃單元件打膠用
3				M5x12平頭機絲	A4-70	4015	335	4350	粒	修企向九字料墊巴及橫向九字料墊巴
4	A		B27-901A	防水膠條G1	黑色	1000	50	1050	米	九字料用膠條
5			805-GS-B12	防水膠條G2	黑色	150	30	180	米	外蓋用膠條
6				37x2mm厚墊塊(L=150mm)	黑色	450	20	470	塊	玻璃單元件側墊
7				37x1mm厚墊塊(L=150mm)	黑色	450	20	470	塊	玻璃單元件側墊
8				材質: Neoprene H10048膠條	黑色	20	5	25	米	用於地彈門門玉企料
9				100mm寬x10mm高石膏板		70	5	75	米	用於頂部裝飾鋁板
10				580mm寬x10mm高石膏板		70	5	75	米	用於頂部裝飾鋁板
11				8mm(黏面)x8mm雙面貼	黑色	1000	50	1050	米	玻璃單元件打膠用
12				M5x12平頭機絲	A4-70	1152	68	1220	粒	單元件組裝用
13				一寸保護膠紙		50	5	55	卷	23m/卷(包大料用)
14				二寸保護膠紙		45	5	50	卷	23m/卷(包大料用)
15				三寸保護膠紙		30	5	35	卷	23m/卷(包大料用)
16				四寸保護膠紙		10	2	12	卷	23m/卷(包大料用)
17				皺紋膠紙		50	5	55	卷	20m/卷
18				靜電膠紙	透明	2	1	3	卷	1.25Mx200M(一卷(保護玻璃))
19				氣泡膠紙		2	1	3	卷	玻璃面規格1.5米x200米/卷(保護玻璃及包成品)
20										

 美特鋁質 有限公司
MIDI Aluminium Fabricator Ltd.

工程號	J-836	地盤	日出康城
-----	-------	----	------

防水膠條請香港同事確定型號



名稱	穿膠圖	制圖	黃漢卿	2018.8.18	修改	-		
材料	Santoprene	復核	-	-	日期	-		
顏色	XXXX	批准			圖號	J836-G-UN1		