



工程指示 / 要求簡箋(E.I.)

工程指示編號：EI 9641 / 18 修改版次：
 工程編號：J836 工程名稱：日出康城7期平台
 工程項目：VMU-C地盤用包邊鋁板
 收件人：生物 發件人：李耀鵬 日期：2016/8/21

要求提供 / 確認 事項：

- | | | |
|------------------------------------|-------------------------------------|-------------------------------|
| <input type="checkbox"/> 初步鋁料 B.M. | <input type="checkbox"/> 加工拆圖，然後生產 | <input type="checkbox"/> 尺寸表 |
| <input type="checkbox"/> 正式鋁料 B.M. | <input type="checkbox"/> 技術上資料 / 指示 | <input type="checkbox"/> 報價 |
| <input type="checkbox"/> 配件 B.M. | <input type="checkbox"/> 樣辦或貨品說明書 | <input type="checkbox"/> 分判合約 |
| <input type="checkbox"/> 其他：_____ | | |



內容：

請依附件資料，安排生產鋁板送地盤。

請在 2016/8/24 前完成上列要求。

附有關圖紙 / 文件：

16頁

以上項目為：

- 原合約工程包 原合約工程加 / 減賬 新工程報價

原因：-

分發東莞各部門：

- () 生產技術總監 連附件 () 技術部 連附件 () 生產部 連附件 () 機械設計部 連附件
 () 採購部 連附件 () 生產統籌部 連附件
 () 質檢部 連附件 () 會計部 連附件 () 報關組 連附件 () 其他 _____ 連附件

分發香港各部門：

- () 行政部 連附件 () 會計部 連附件 () 統籌部 連附件 () 工程部地盤科文 連附件
 () 採購部 連附件 () QS 部 連附件 () 維修部 連附件 () 其他 _____ 連附件

傳遞編號：HK 1282 / 18

發件人簽署：
項目經理簽署：

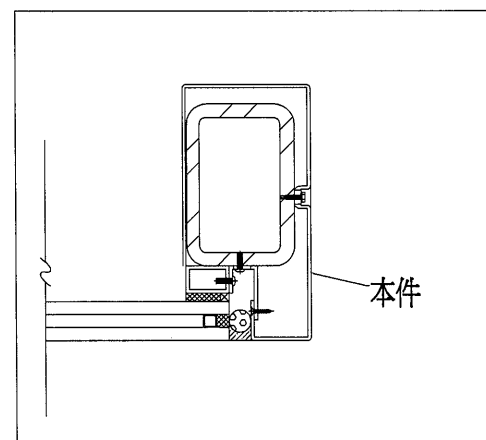
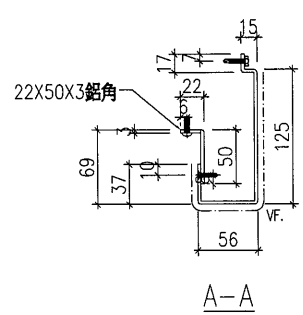
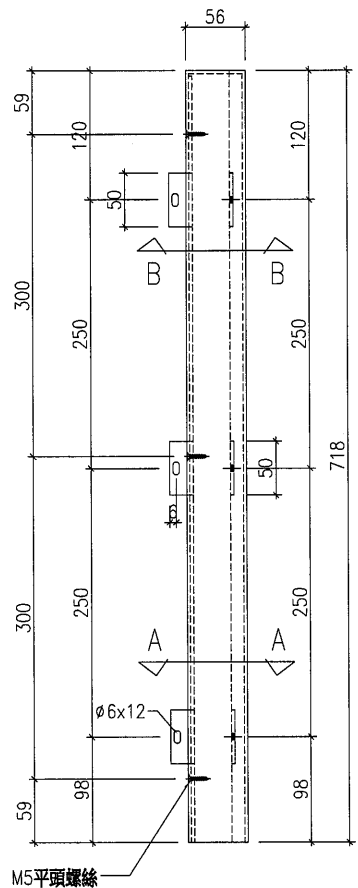
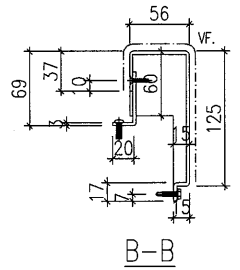
圖則登記表
DRAWING REGISTER

接收日期 Receiving Date (適用於客戶圖則)											
工程名稱 Project Title: 日出康城7期	年										
VMUC鋁板拆圖	月										
工程編號 Project No: J836	日										
分發予 Distributed To		發出日期 Issued Date									
		年	18								
		月	8								
		日	20								
圖則編號 Drg. No.	圖則名稱 Drawing Title		修訂編號 Revision No.								
J836-VM-AL01L	鋁折件拆圖	1	-								
J836-VM-AL01R	鋁折件拆圖	2	-								
J836-VM-AL02L	鋁折件拆圖	3	-								
J836-VM-AL02R	鋁折件拆圖	4	-								
J836-VM-AL03L	鋁折件拆圖	5	-								
J836-VM-AL03R	鋁折件拆圖	6	-								
J836-VM-AL04L	鋁折件拆圖	7	-								
J836-VM-AL04R	鋁折件拆圖	8	-								
J836-VM-AL05	鋁折件拆圖	9	-								
J836-VM-AL06L	鋁折件拆圖	10	-								
J836-VM-AL06R	鋁折件拆圖	11	-								
J836-VM-AL07	鋁折件拆圖	12	-								
J836-VM-AL08	鋁折件拆圖	13	-								
			-								
			-								
J836-BI-SE-4001	鋁板位置圖	14	-								


美特鋁質有限公司 MIDI Aluminium Fabricator Ltd.		工程號: J836	計算: 胡冬雲	日期:	20/08/2018	送呈: 胡哥						
地盤名稱: 日出康城7期		核對:	日期:			副本:						
項目類別: VMUC鋁包板		批准:	日期:									
修改版次:		A/C Code:	總V.F.:	6.20	總重量:	59.79						
BM編號:		總V.F.:		6.20		此BM依據計算						
序號	修改內容	鋁板圖號	鋁板名稱	顏色	實用	後備	總數	總重量	總展開面積		備註	
									單件展開面積	單件V.F.		總V.F.
									平方米			
1		J836-VM-AL01L	3mm厚鋁板	UCT28767XL-3深灰	1	0	1	1.919	0.236	0.236	0.169	0.169
2		J836-VM-AL01R	3mm厚鋁板	UCT28767XL-3深灰	1	0	1	1.919	0.236	0.236	0.169	0.169
3		J836-VM-AL02L	3mm厚鋁板	UCT28767XL-3深灰	1	0	1	2.480	0.305	0.305	0.281	0.281
4		J836-VM-AL02R	3mm厚鋁板	UCT28767XL-3深灰	1	0	1	2.480	0.305	0.305	0.281	0.281
5		J836-VM-AL03L	3mm厚鋁板	UCT28767XL-3深灰	1	0	1	7.260	0.893	0.893	0.816	0.816
6		J836-VM-AL03R	3mm厚鋁板	UCT28767XL-3深灰	1	0	1	7.260	0.893	0.893	0.816	0.816
7		J836-VM-AL04L	3mm厚鋁板	UCT28767XL-3深灰	1	0	1	6.171	0.759	0.759	0.682	0.682
8		J836-VM-AL04R	3mm厚鋁板	UCT28767XL-3深灰	1	0	1	6.171	0.759	0.759	0.682	0.682
9		J836-VM-AL05	3mm厚鋁板	UCT28767XL-3深灰	2	0	2	8.927	0.549	1.098	0.429	0.858
10		J836-VM-AL06L	3mm厚鋁板	UCT28767XL-3深灰	1	0	1	3.154	0.388	0.388	0.290	0.290
11		J836-VM-AL06R	3mm厚鋁板	UCT28767XL-3深灰	1	0	1	3.154	0.388	0.388	0.290	0.290
12		J836-VM-AL07	3mm厚鋁板	UCT28767XL-3深灰	2	0	2	5.837	0.359	0.718	0.303	0.606
13		J836-VM-AL08	3mm厚鋁板	UCT28767XL-3深灰	2	0	2	3.057	0.188	0.376	0.132	0.264
							合計:	16	59.788	7.354		6.204

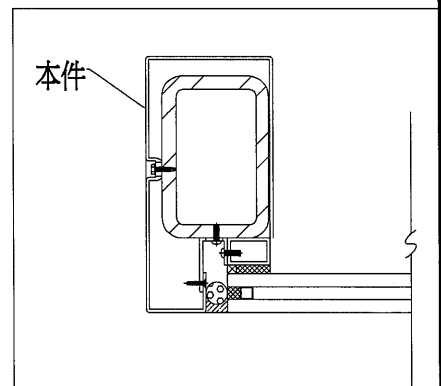
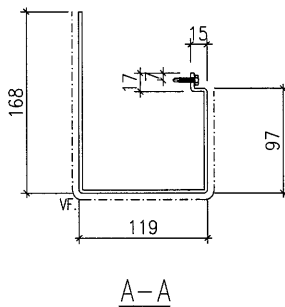
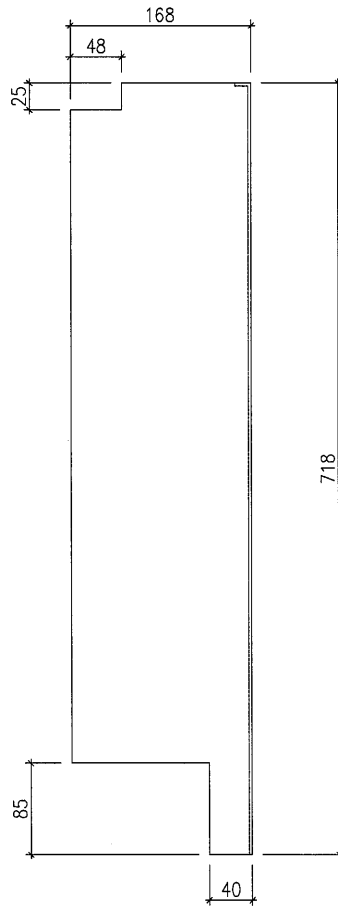
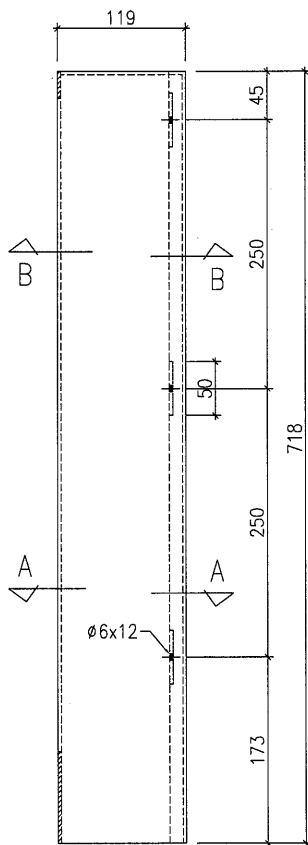
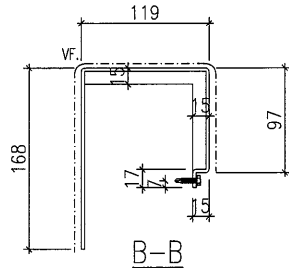

美特鋁質有限公司
 MIDI Aluminium Fabricator Ltd.

類別		物料號		
制圖	胡冬雲	2018/08/13	圖號	J836-VM-AL01R
修改			數量	1
日期			單件面積 (M ²)	0.236
			復核	—
			批准	—



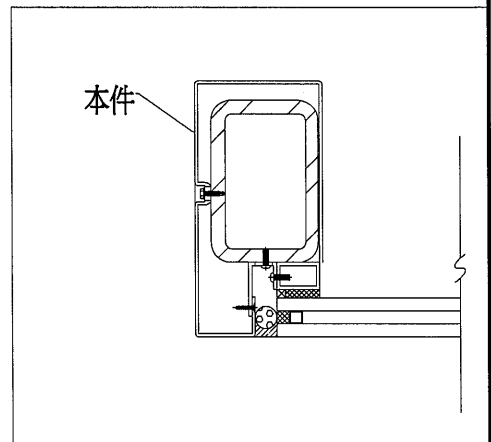
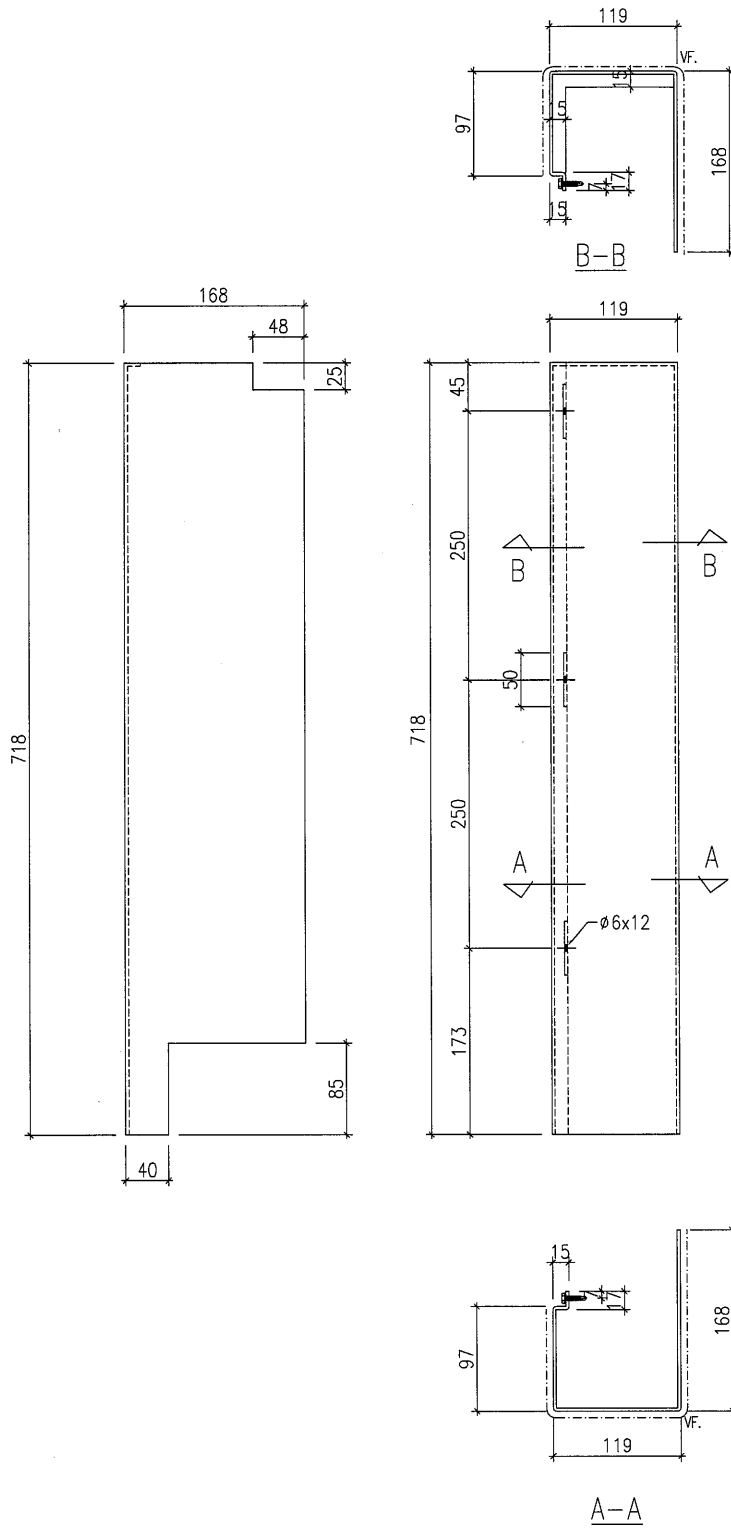
工程號	J836	地盤	日出康城 7期	附 件	
名稱	VMUC企向鋁包板	採	用		—
材料	3.0mm ALUM PLATE	地盤	✓		
顏色	UCT28767 XL-3 灰漆	工廠			

 美特鋁質有限公司 MIDI Aluminium Fabricator Ltd.				類別		物料號		
修改				制圖	胡冬雲	2018/08/13	圖號	J836-VM-AL02L
日期				復核	—	—	數量	1
				批准	—	—	單件面積 (M ²)	0.305



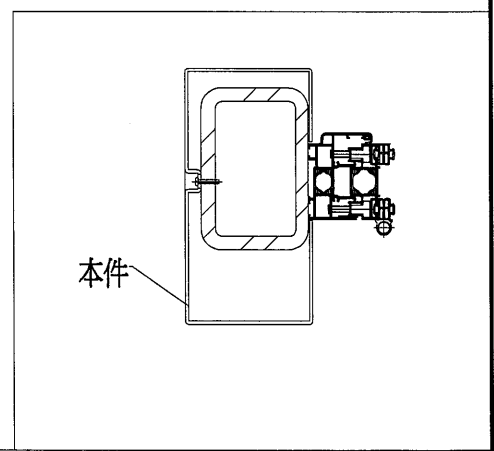
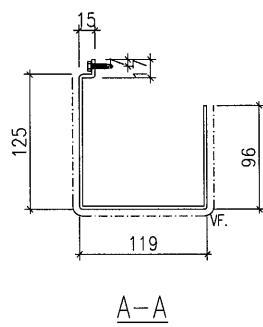
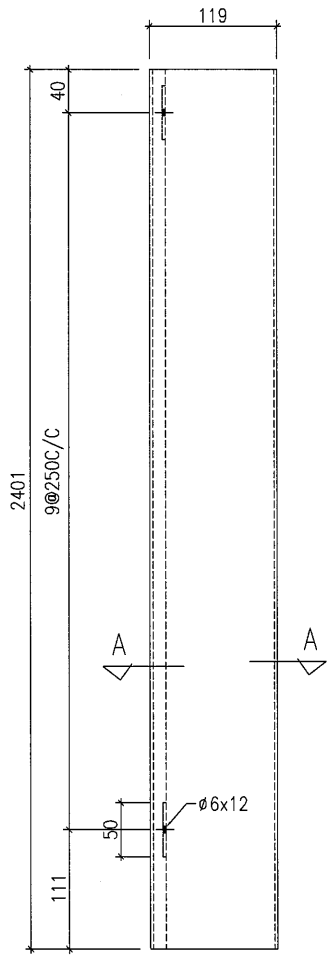
工程號	J836	地盤	日出康城7期	附 件		
名稱	VMUC企向鋁包板	採用			—	—
材料	3.0mm ALUM PLATE	地盤	✓			
顏色	UCT20767 XL-3 淺灰	工廠				

 美特鋁質有限公司 MIDI Aluminium Fabricator Ltd.				類別		物料號		
修改				制圖	胡冬雲	2018/08/13	圖號	J836-VM-AL02R
日期				復核	—	—	數量	1
				批准	—	—	單件面積 (M ²)	0.305



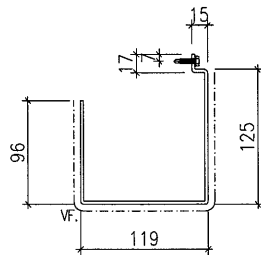
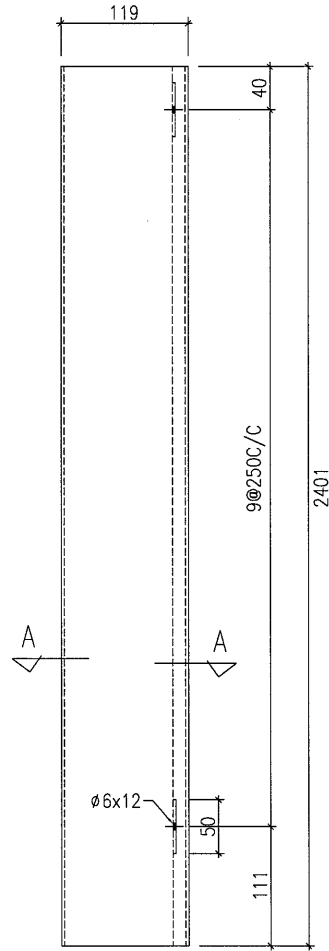
工程號	J836	地盤	日出康城7期	附 件	
名稱	VMUC企向鋁包板		採用		—
材料	3.0mm ALUM PLATE		地盤		✓
顏色	UCT23767 XL-3 淺灰 深灰		工廠		

 美特鋁質有限公司 MIDI Aluminium Fabricator Ltd.				類別		物料號		
修改				制圖	胡冬雲	2018/08/13	圖號	J836-VM-AL03L
日期				復核	—	—	數量	1
				批准	—	—	單件面積 (M ²)	0.893

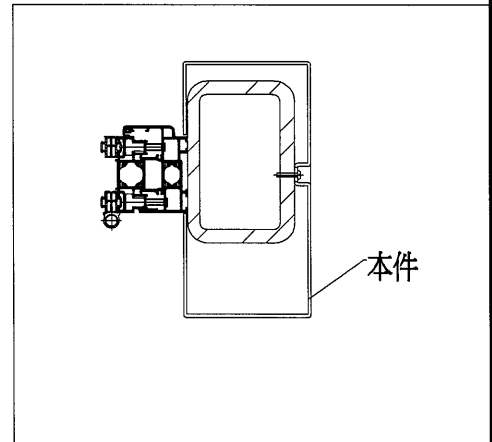


工程號	J836	地盤	日出康城 7期	附 件		
名稱	VMUC企向鋁包板		採用		—	—
材料	3.0mm ALUM PLATE		地盤		✓	
顏色	UCT28767 XL-3 淺灰 漆板		工廠			

 美特鋁質有限公司 MIDI Aluminium Fabricator Ltd.				類別		物料號		
修改				制圖	胡冬雲	2018/08/13	圖號	J836-VM-AL03R
日期				復核	—	—	數量	1
				批准	—	—	單件面積 (M ²)	0.893



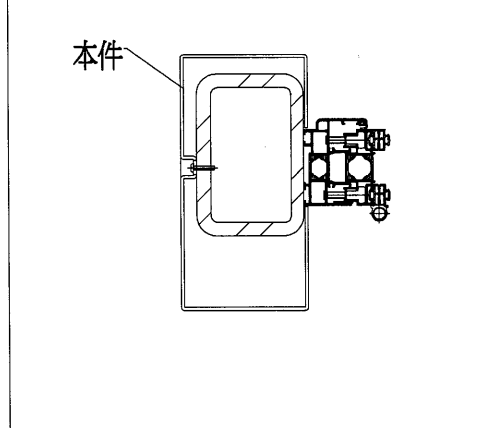
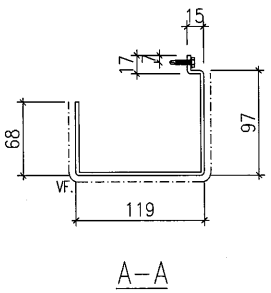
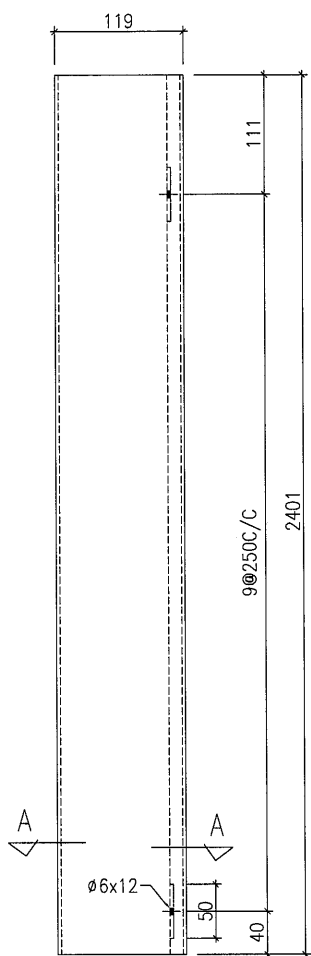
A-A



工程號	J836	地盤	日出康城7期	附 件		
名稱	VMUC企向鋁包板		採用		—	—
材料	3.0mm ALUM PLATE		地盤		✓	
顏色	UCT28767-XL-3 深灰		工廠			

美特鋁質有限公司
MIDI Aluminium Fabricator Ltd.

類別		物料號		
制圖	胡冬雲	2018/08/13	圖號	J836-VM-AL04L
修改			數量	1
日期			單件面積 (M ²)	0.759
復核	—	—		
批准	—	—		

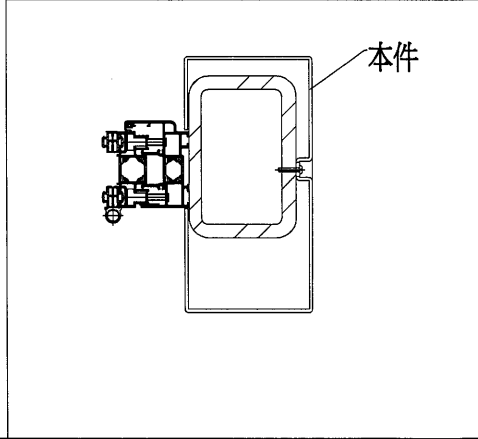
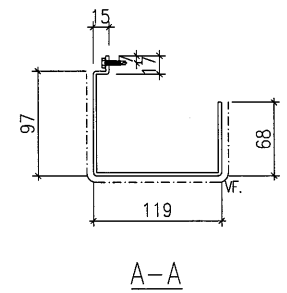
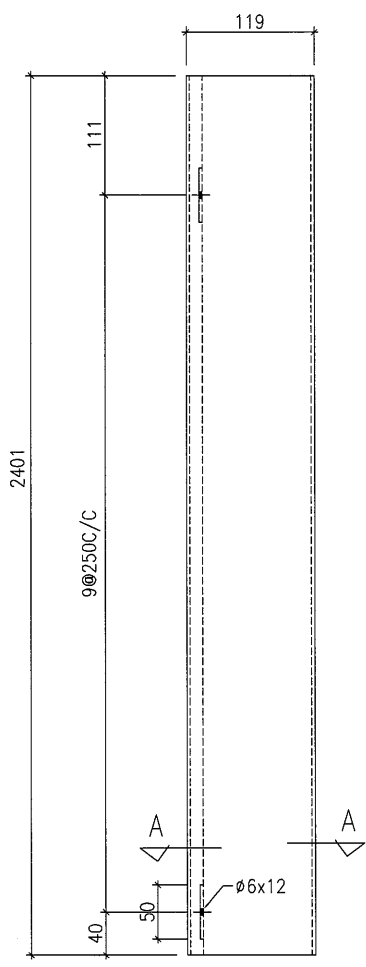


工程號	J836	地盤	日出康城7期
名稱	VMUC企向鋁包板	採用	
材料	3.0mm ALUM PLATE	地盤	✓
顏色	UCT 20767 XL-3 深灰	工廠	

附件

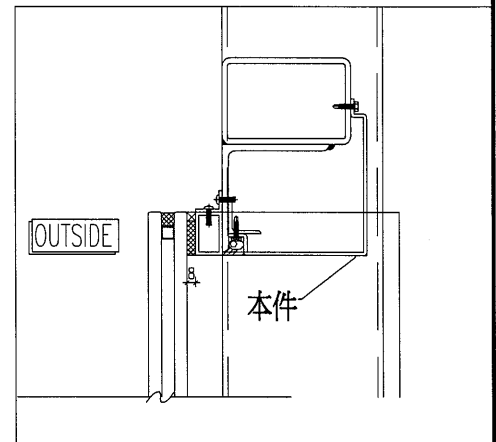
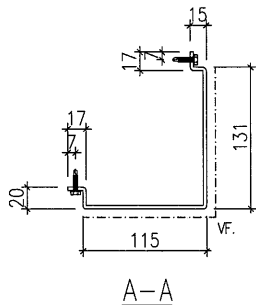
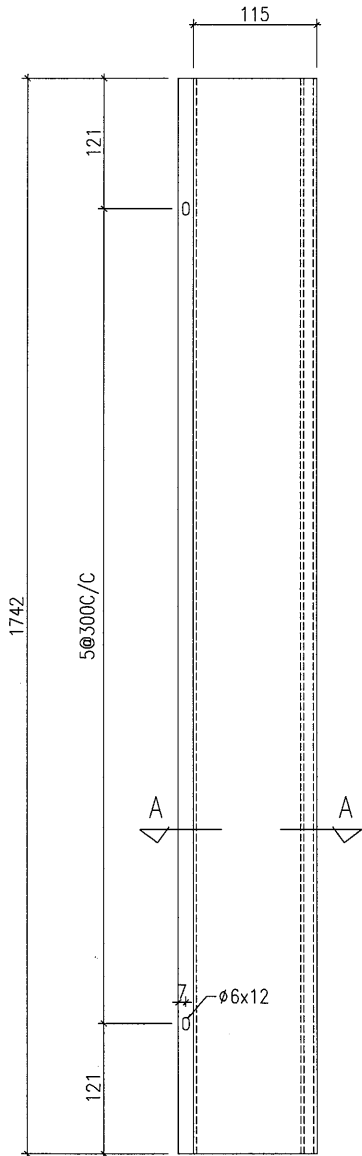
—	—

 美特鋁質 有限公司 MIDI Aluminium Fabricator Ltd.				類別		物料號		
修改				制圖	胡冬雲	2018/08/13	圖號	J836-VM-AL04R
日期				復核	—	—	數量	1
				批准	—	—	單件面積 (M ²)	0.759



工程號	J836	地盤	日出康城 7期	附 件			
名稱	VMUC企向鋁包板		採		用	—	—
材料	3.0mm ALUM PLATE		地盤		✓		
顏色	UCT 28767 XL-3 漆面 深灰		工廠				

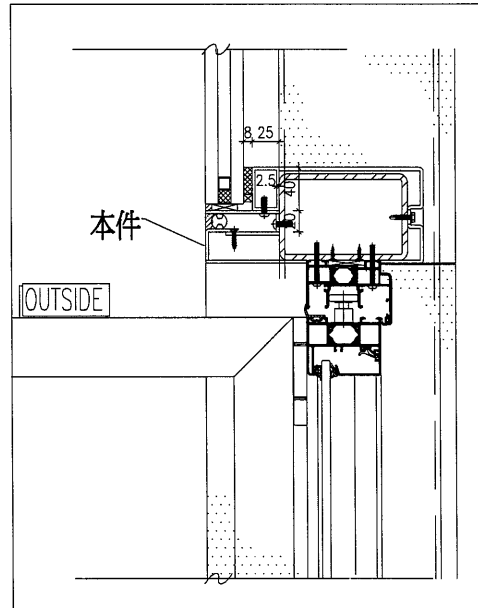
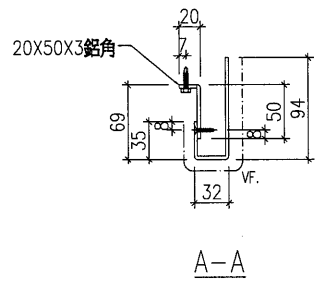
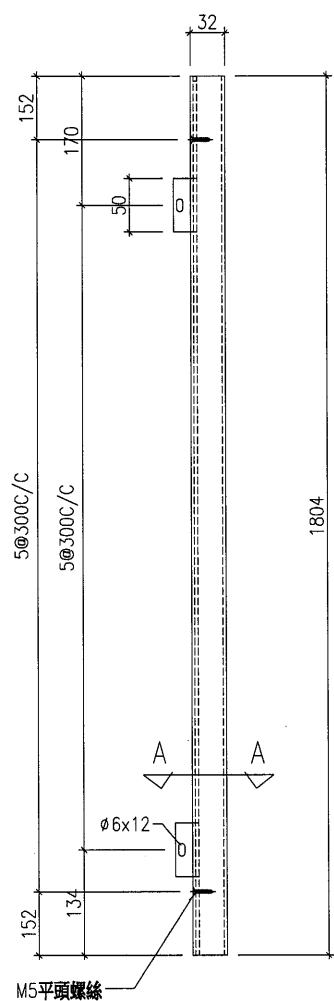
 美特鋁質有限公司 MIDI Aluminium Fabricator Ltd.				類別		物料號		
修改				制圖	胡冬雲	2018/08/13	圖號	J836-VM-AL05
日期				復核	—	—	數量	2
				批准	—	—	單件面積 (M ²)	0.549



工程號	J836	地盤	日出康城7期	附 件		
名稱	VMUC企向鋁包板		採用		—	—
材料	3.0mm ALUM PLATE		地盤		✓	
顏色	UCT 28767 XL-3 深灰		工廠			

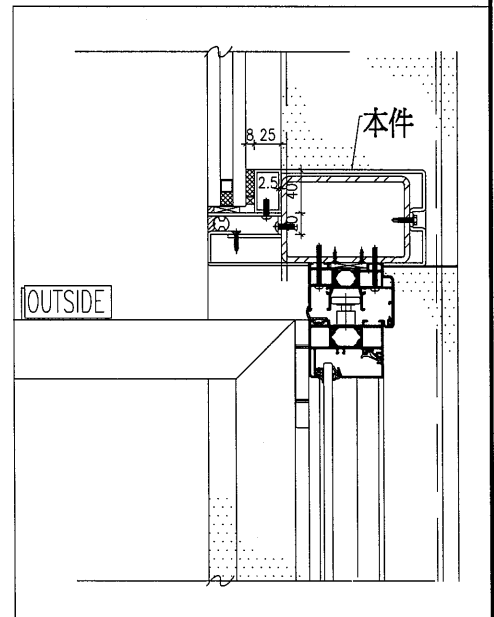
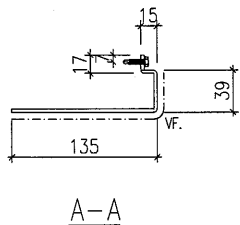
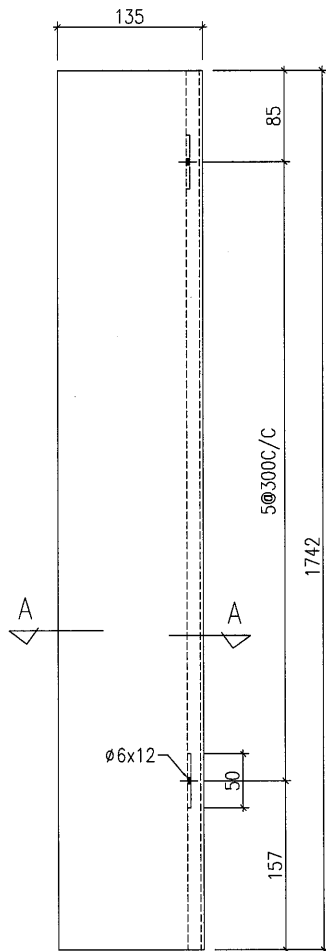
美特鋁質有限公司
MIDI Aluminium Fabricator Ltd.

類別		物料號		
制圖	胡冬雲	2018/08/13	圖號	J836-VM-AL06L
修改		復核	數量	1
日期		批准	單件面積 (M ²)	0.388



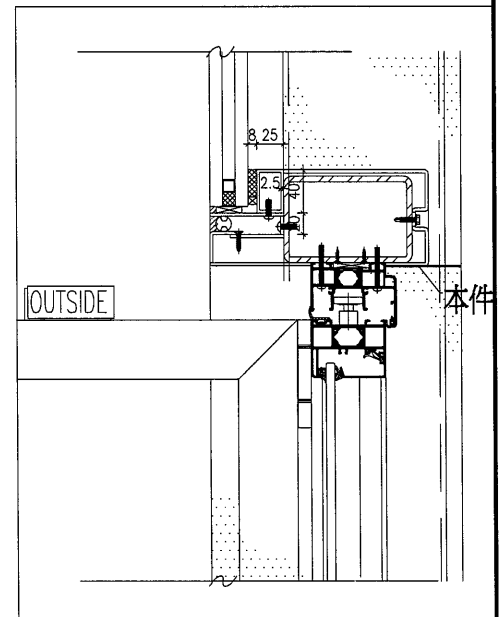
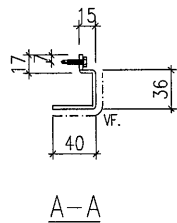
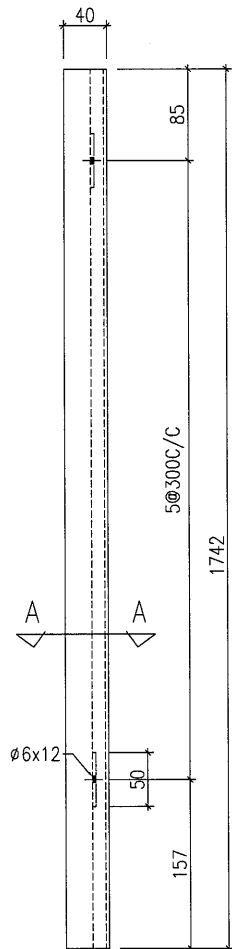
工程號	J836	地盤	日出康城 7期	附 件	
名稱	VMUC企向鋁包板		採用		
材料	3.0mm ALUM PLATE		地盤		✓
顏色	UCT 28767 XL-3 淺灰/深K		工廠		

 美特鋁質 有限公司 MIDI Aluminium Fabricator Ltd.				類別		物料號		
修改				制圖	胡冬雲	2018/08/13	圖號	J836-VM-AL07
日期				復核	—	—	數量	2
				批准	—	—	單件面積 (M ²)	0.359



工程號	J836	地盤	日出康城 7期	附 件		
名稱	VMUC企向鋁包板		採用		—	—
材料	3.0mm ALUM PLATE		地盤		✓	
顏色	UCT28767XL-3 深灰		工廠			

 美特鋁質有限公司 MIDI Aluminium Fabricator Ltd.				類別		物料號		
修改				制圖	胡冬雲	2018/08/13	圖號	J836-VM-AL08
日期				復核	—	—	數量	2
				批准	—	—	單件面積 (M ²)	0.188



工程號	J836	地盤	日出康城7期	附 件		
名稱	VMUC企向鋁包板		採用		—	—
材料	3.0mm ALUM PLATE		地盤		✓	
顏色	UCT 28767 XL-3 深灰 <i>深灰</i>		工廠			

B.D. REF.:	MTR VENTURE SMART LIMITED	MTR VENTURE SMART LIMITED	PAE Architects and Engineers Ltd 怡和洋行建築師及工程師有限公司	CHINA OVERSEAS BUILDING CONSTRUCTION LTD. STRUCTURAL ENGINEER:	ARUP FACADE CONSULTANT:	MEINHARDT	<p>NOTE:</p> <ol style="list-style-type: none"> ALL DIMENSIONS ARE IN mm. ALL ELEVATIONS ARE VIEWED FROM OUTSIDE. ALL DIMENSIONS TO BE VERIFIED ON SITE BEFORE FABRICATION. <p>LEGEND:</p> <ul style="list-style-type: none"> (X) METAL MARK NO. (R) REFER SHEET NO. 1. F.F.L. --- FINISHED FLOOR LEVEL. 2. S.F.L. --- STRUCTURAL FLOOR LEVEL. 3. (⊖) --- REVERSED DETAIL. 	
JOB NO.:	J-836	PROJECT:	PROPOSED SITE 01 DISHELF/ASUS AT AREA B6 TKOHL 70 BP, TSEUNG KWAN O, NEW TERRITORIES		DATE:	06/04/2018	SCALE:	NTS
TITLE:	SECTION & PART ELEVATION FOR B-FOLDING		DRAWN BY:	MN	CHECKED BY:	DW	DATE:	06/04/2018
UWG NO.:	J836-B-SE-4001	REV.:	<p style="text-align: center;">美特铝业有限公司 MIDI Aluminium Fabrication Ltd. Units 6-8, Sunny Industrial Centre, 1/F 810 Chee Nin Ling Road, Kwun Tong Kowloon, Hong Kong Tel: (852) 2321-1144 Fax: (852) 2727-8866</p>					

