

工程指示 / 要求簡箋(E.I.)

工程指示編號：EI/ 9636 /18 修改版次： A
 工程編號： J836 工程名稱： 日出康城二期平台
 工程項目： Kindergarten Canopy 鐵件生產修改
 收件人： Maggie Lok 發件人： Joe Chan 日期： 5/11/2018

要求提供 / 確認 事項：

- | | | |
|------------------------------------|-------------------------------------|-------------------------------|
| <input type="checkbox"/> 初步鋁料 B.M. | <input type="checkbox"/> 加工拆圖，然後生產 | <input type="checkbox"/> 尺寸表 |
| <input type="checkbox"/> 正式鋁料 B.M. | <input type="checkbox"/> 技術上資料 / 指示 | <input type="checkbox"/> 報價 |
| <input type="checkbox"/> 配件 B.M. | <input type="checkbox"/> 樣辦或貨品說明書 | <input type="checkbox"/> 分判合約 |
| <input type="checkbox"/> 其他： _____ | | |

內容：

煩請修改以下鐵件之噴塗顏色

CB1-1, CB2-1, CB2-2, CB2-3 和 CB3-1

油漆色號： 6537 TUC51602 XL (RY)-3
(Metallic Dark Grey)

工信化工油漆： CSC20180911-2

請在 30/11/2018 前完成上列要求。

附有關圖紙 / 文件：

8頁

以上項目為：

- 原合約工程包 原合約工程加 / 減賬 新工程報價

原因：-

分發東莞各部門：

- () 生產技術總監 連附件 () 技術部 連附件 () 生產部 連附件 () 機械設計部 連附件
 () 採購部 連附件 () 生產統籌部 連附件
 () 質檢部 連附件 () 會計部 連附件 () 報關組 連附件 () 其他 _____ 連附件

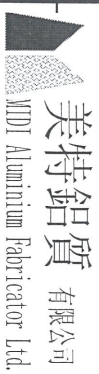
分發香港各部門：

- () 行政部 連附件 () 會計部 連附件 () 統籌部 連附件 () 工程部地盤科文 連附件 積哥
 () 採購部 連附件 () QS 部 連附件 () 維修部 連附件 () 其他 _____ 連附件

傳遞編號：

發件人簽署：

項目經理簽署：



美特鋁質有限公司
MTD Aluminium Fabricator Ltd.

工程號: J-836

計算:

日期:

28/8/2018

送呈:

地盤名稱:

核對:

日期:

28/8/2018

副本:

地盤鐵件BM表

項目類別: 幕牆

批准:

日期:

BM編號: EI/9636

修改版次:

A/C Code:

鐵件總重量KG: 4137.52

序號	修改內容	鐵件圖號	鐵件名稱	顏色	實用	後備	總數	單位	單件 (kg)	總重量 (kg)	備注
1	修改A	CB1-1	15mm鐵板	熱浸鋅+噴漆	15	0	15	件	186.878	2803.170	
2	A	CB2-1	75*75*8角鐵+50*50*5方通+5板+30板	熱浸鋅+噴漆	1	0	1	件	205.487	205.487	
3	A	CB2-2	75*75*8mm角鐵+30mm鐵板	熱浸鋅+噴漆	1	0	1	件	91.224	91.224	總數是14
4	A	CB2-3	75*75*8mm角鐵+30mm鐵板	熱浸鋅+噴漆	1	0	1	件	112.376	112.376	
5	A	CB3-1	60*60*5mm折槽+10mm鐵板	熱浸鋅+噴漆	1	0	1	件	22.622	22.622	
6		CB3-2	50*45*5mm鐵槽+75*75*8mm角鐵	熱浸鋅	1	0	1	件	20.168	20.168	
7		CB3-3	50*30*3mm角鐵+50*30*5mm角鐵	熱浸鋅	1	0	1	件	18.527	18.527	
8		CB4-4	50*30*3mm角鐵+50*30*5mm角鐵	熱浸鋅	2	0	2	件	18.481	36.962	
9		CB4-5	50*30*3mm角鐵+50*30*5mm角鐵	熱浸鋅	2	0	2	件	18.481	36.962	
10		CB4-6	50*30*3mm角鐵+50*30*5mm角鐵	熱浸鋅	1	0	1	件	18.527	18.527	
11		CB4-8	50*30*3mm角鐵+50*30*5mm角鐵	熱浸鋅	1	0	1	件	18.527	18.527	
12		CB4-9	50*30*3mm角鐵+50*30*5mm角鐵	熱浸鋅	2	0	2	件	18.481	36.962	
13		CB4-10	50*30*3mm角鐵+50*30*5mm角鐵	熱浸鋅	1	0	1	件	14.279	14.279	
14		CB4-11	50*30*3mm角鐵+50*30*5mm角鐵	熱浸鋅	1	0	1	件	14.279	14.279	
15		CB4-12	50*30*3mm角鐵+50*30*5mm角鐵	熱浸鋅	1	0	1	件	14.279	14.279	
16		CB4-1	40*40*5方通+50*50*5方通+5板+8板	熱浸鋅	31	0	31	件	5.761	178.591	
17		CB4-2	50*50*5mm方通	熱浸鋅	2	0	2	件	9.779	19.558	
18		CB4-3	50*50*5mm方通	熱浸鋅	12	0	12	件	20.701	248.412	
19		CB4-4	50*50*5mm方通	熱浸鋅	2	0	2	件	22.611	45.222	



美特鋁質 有限公司
MIDI Aluminium Fabricator Ltd.

工程號: J-836

地盤名稱:

項目類別: 幕牆

計算:

核對:

批准:

日期:

日期:

日期:

28/8/2018

28/8/2018

送呈:

副本:

地盤鐵件BM表

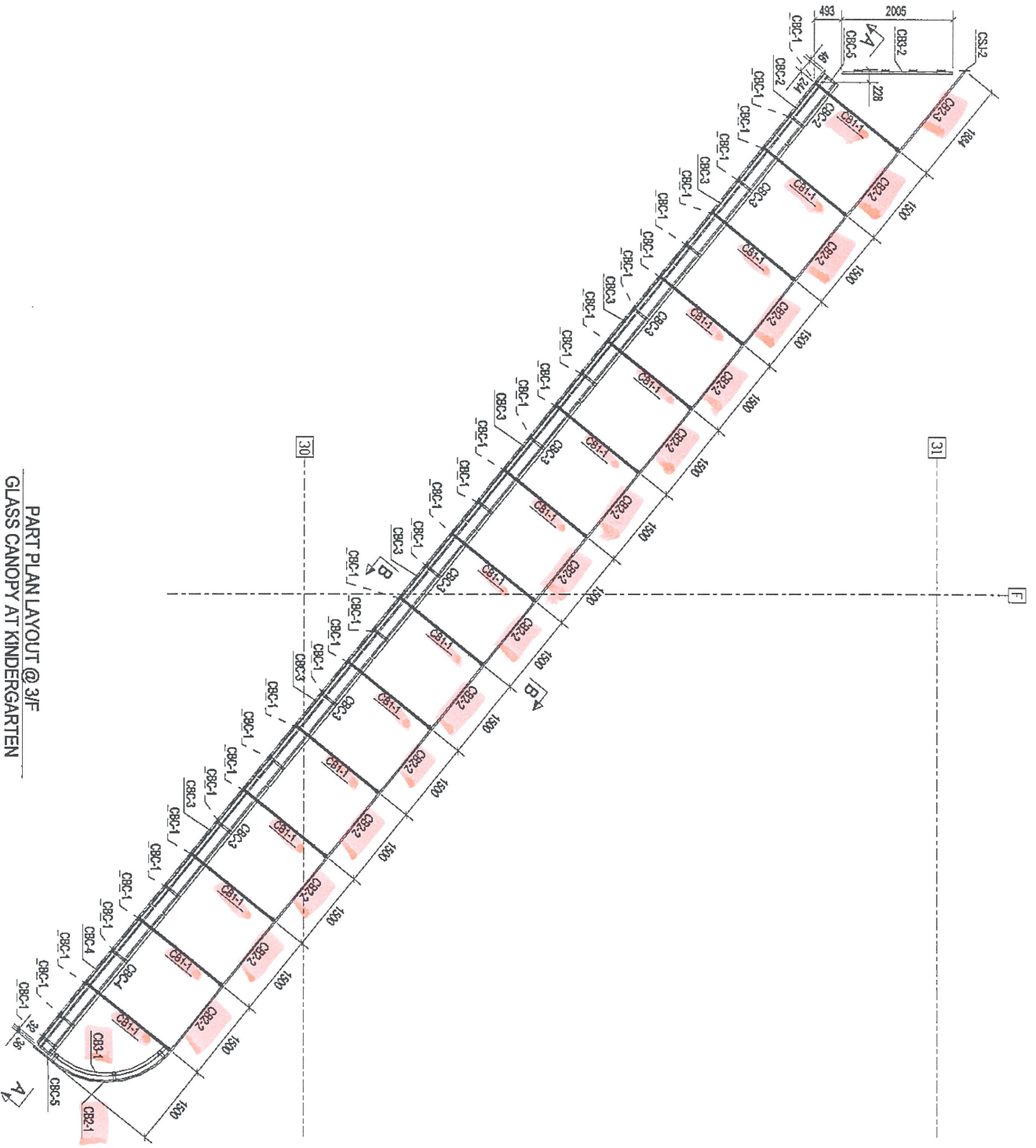
BM編號: EI/9636

修改版次:

A/C Code:

鐵件總重量KG: 4137.52

序號	修改內容	鐵件圖號	鐵件名稱	顏色	實用	後備	總數	單位	單件 (kg)	總重量 (kg)	備注
20		CBC-5	40*40*5mm方通	熱浸鋅	2	0	2	件	1.172	2.344	
21		CSJ-1	5mm鐵板	熱浸鋅	1	0	1	件	8.825	8.825	
22		CSJ-2	8mm鐵板	熱浸鋅	1	0	1	件	3.140	3.140	
23		CSJ-3	50*50*3mm角鐵	熱浸鋅	1	0	1	件	7.484	7.484	
24		CSJ-4	50*50*3mm角鐵	熱浸鋅	6	0	6	件	6.920	41.520	
25		CSJ-5	30*30*5mm角鐵	熱浸鋅	15	0	15	件	0.648	9.720	
26		CSJ-6	5mm鐵板	熱浸鋅	6	0	6	件	8.160	48.960	
27		CSJ-7	5mm鐵板	熱浸鋅	1	0	1	件	3.855	3.855	
28		CSJ-8	50*50*3mm角鐵	熱浸鋅	1	0	1	件	7.484	7.484	
29		CSJ-9	50*50*3mm角鐵	熱浸鋅	6	0	6	件	6.920	41.520	
30		CSJ-10	50*50*3mm角鐵	熱浸鋅	1	0	1	件	3.269	3.269	
31		CSJ-11	50*50*3mm角鐵	熱浸鋅	1	0	1	件	3.269	3.269	
					合計:		121	件	合計:	4137.524	



PART PLAN LAYOUT @ 3/F
GLASS CANOPY AT KINDERGARTEN

Rev.	Description	Date
A	首次提批	2018-08-18

PROJECT: PROPOSED SITE C1
DEVELOPMENT AT AREA 68,
TWO/TWO, TSEUNG KWAN O,
NEW TERRITORIES

CLIENT: 美特銀質有限公司
MIDI ASSURANCE (HONG KONG)
Unit 6-8, Sunny Industrial Centre, 1/F
610 Chin Kuo Yung Road, Kowloon
Tel: (852) 27212555
Fax: (852) 27212555

銀同有限公司
Silver Town Limited
Tel: (852) 4153585 Fax: (852) 4153584
E-mail: address@silvertown.com.hk

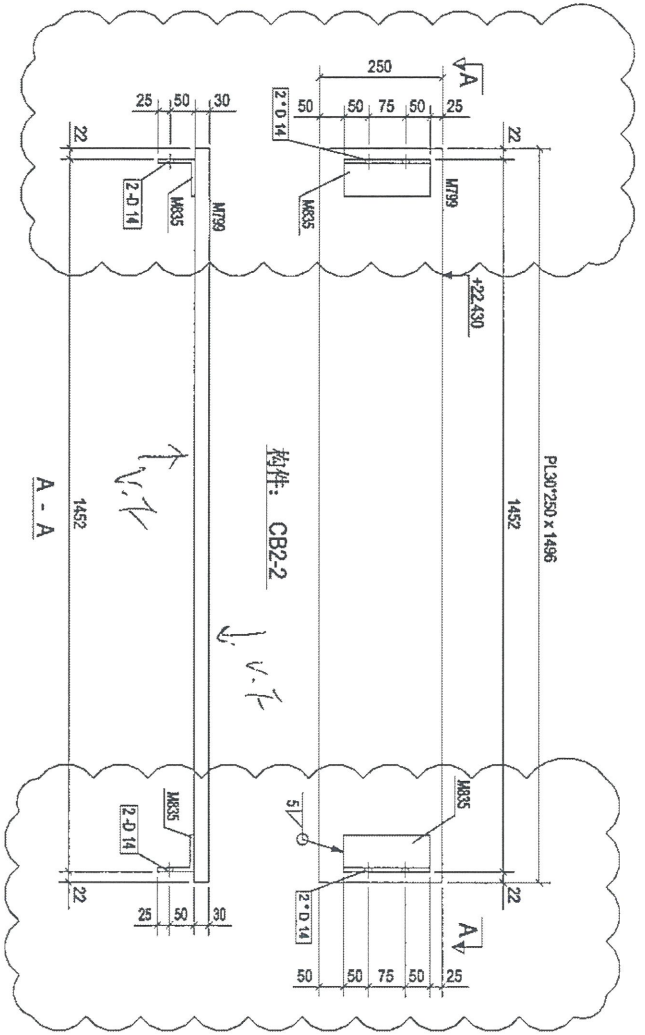
DRAWING TITLE: MARKING PLAN

CAD File Name:

Designed by
Drawn by
Reviewed by
Approved by

Scale
DWG NO: GL-C-P - MP01
REV A

零件编号:	CB2-2	零件数量:	1	零件重量:	91.20
零件编号:	规格(mm)	长度(mm)	宽度(mm)	厚度(mm)	材料规格
M799	P1.30*250	1496	1	88.08	88.08
M835	F50J57198	119	2	136	3.12
合计:				91.20	0.05



Rev	Description	Date
A	第一次校核	2018-08-18

PROJECT: PROPOSED SITE 4
 DEVELOPMENT AT 145A, 86,
 TROTT ROAD, SENGKANG, SINGAPORE,
 NEW TERRITORIES

CLIENT: 美特铝业有限公司
 MIDAL Aluminium Industries Ltd.
 Units 5-8, Sunny Industrial Centre, 1/F
 510 Chin Kee Long Road, Koonson
 Tel: 23489211-4 Fax: (65) 27272656

银同有限公司
 Silver Town Limited
 Tel: 6769-8333/998 Fax: 6769-8333/954
 E-mail: 4006333@silvertown.hk.com

DRAWING TITLE: [CB2-2]

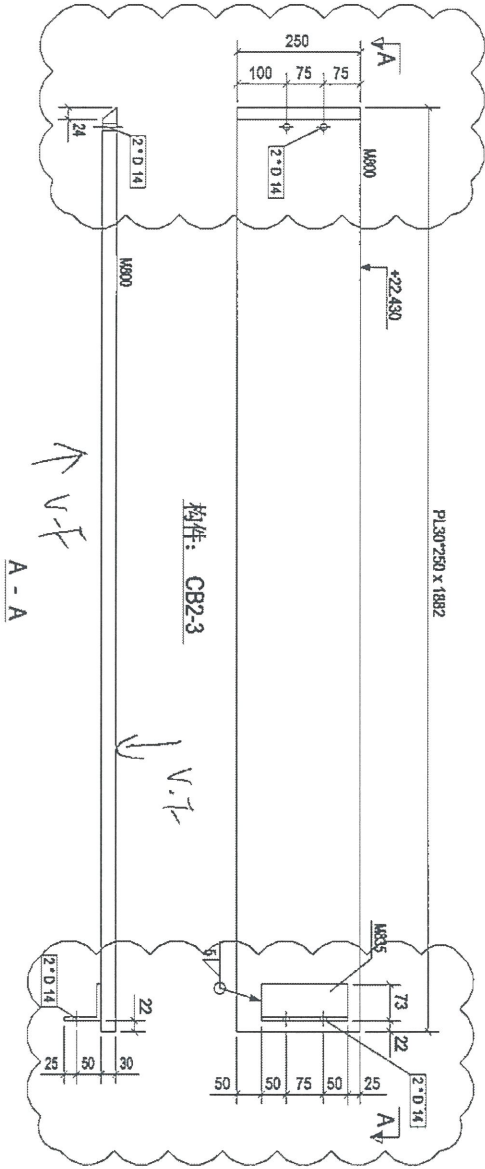
CAD File Name:

Designed by	
Drawn by	
Reviewed by	
Approved by	
Scale	

BMG-NO: GL-CP - [CB2-2]

5

零件编号	数量	材料	长度(m)	重量(kg)	共重(kg)	备注
CB2-3	1		1892	10.80	10.80	
M800	1		110.80	1.56	1.56	
M835	1		1.56	0.05	0.05	
合计:				112.36		



Rev.	Description	Date
A	首次投料	2018-08-18

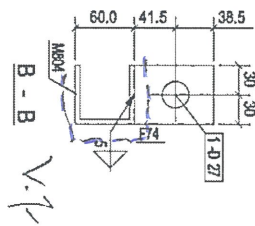
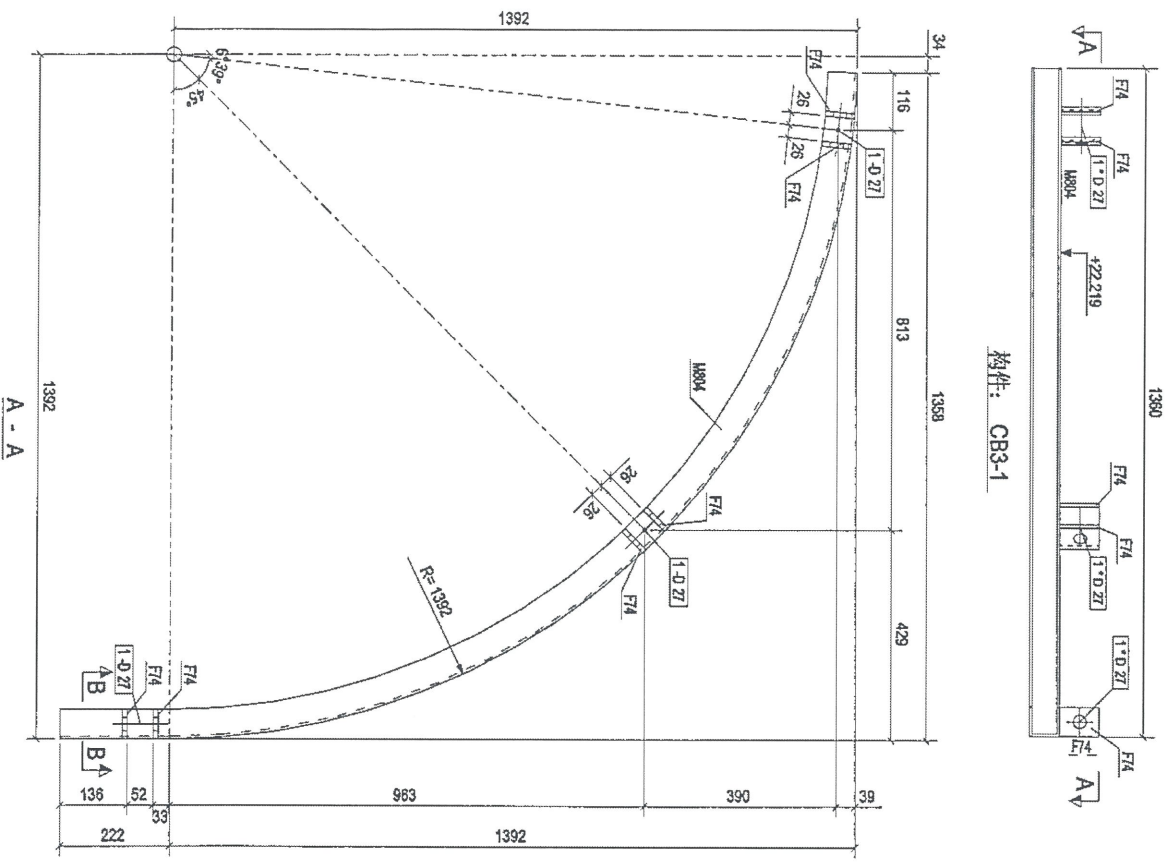
PROJECT: PROPOSED SITE/C DEVELOPMENT AT LAGSA 88, T'KOTI 70BP, T'SUNGKAWAN O, NEW TERRITORIES

CLIENT: 美特铝业有限公司
MIDI Aluminium Fabrication Ltd
Units 5-8, Sunny Industrial Centre, 1/F
610 Chee Xiao Ling Road, Kowloon
Tel: (852) 24892111-4 Fax: (852) 27272685

S 银同有限公司
Silver Town Limited
Tel: 0769-4333968 Fax: 0769-4333954
E-mail: 40808533@silvertown.com

DRAWING TITLE: [CB2-3]

Scale	Scale
DWG NO: G-LCP - [CB2-3]	REV: A



零件编号	数量	零件重量	17.27
CB3-1	1		
零件编号	规格(mm)	重量	零件重量
F/4	F1J10F80	6	2.26
M804	F1C60905	222	15.60
		1	15.60
			17.87

Rev.	Description	Date
0	首次出图	2018-08-15

PROJECT: PROPOSED SITE C1
DEVELOPMENT AT AREA 08,
TRUENONG, TAIPEI, TAIWAN
NEW TERRACES

CLIENT: 美特经贸有限公司
MIDI International Enterprise Co., Ltd.
610 Chio Kuo Ling Road, Keelung
Tel: 83629211-4 Fax: (836)2721866

银同有限公司
Silver Town Limited
Tel: 836-833998 Fax: 836-833994
E-MAIL: ADDRESS@silvertown.com.tw

DRAWING TITLE: [CB3-1]

CAD File Name:

Designed by

Drawn by

Reviewed by

Approved by

Scale

DWG NO: GL-CP - [CB3-1]

REV. 0

7