



工程指示 / 要求簡箋(E.I.)

工程指示編號：EI/ 9610 /18 修改版次：
 工程編號：J836 工程名稱：日出康城7期平台
 工程項目：WW2 試水箱 後裝鉛板
 收件人：H 先生 發件人：李耀鵬 日期：2018/8/13

□要求提供 / □確認 事項：

- | | | |
|------------------------------------|-------------------------------------|-------------------------------|
| <input type="checkbox"/> 初步鋁料 B.M. | <input type="checkbox"/> 加工折圖，然後生產 | <input type="checkbox"/> 尺寸表 |
| <input type="checkbox"/> 正式鋁料 B.M. | <input type="checkbox"/> 技術上資料 / 指示 | <input type="checkbox"/> 報價 |
| <input type="checkbox"/> 配件 B.M. | <input type="checkbox"/> 樣辦或貨品說明書 | <input type="checkbox"/> 分判合約 |
| <input type="checkbox"/> 其他：_____ | | |

內容：

請做附件資料，安排生產鉛板試水場

請在 2018/8/28 前完成上列要求。

附有關圖紙 / 文件：

2頁

以上項目為：

- 原合約工程包 原合約工程加 / 減賬 新工程報價

原因：-

分發東莞各部門：

- () 生產技術總監 連附件 (/) 技術部 連附件 () 生產部 連附件 () 機械設計部 連附件
 () 採購部 連附件 (/) 生產統籌部 連附件
 () 質檢部 連附件 () 會計部 連附件 () 報關組 連附件 () 其他 _____ 連附件

分發香港各部門：



- () 行政部 連附件 () 會計部 連附件 () 統籌部 連附件 () 工程部地盤科文 連附件
 () 採購部 連附件 () QS 部 連附件 () 維修部 連附件 () 其他 _____ 連附件

傳遞編號：

HK 1236 / 13

發件人簽署：

項目經理簽署：

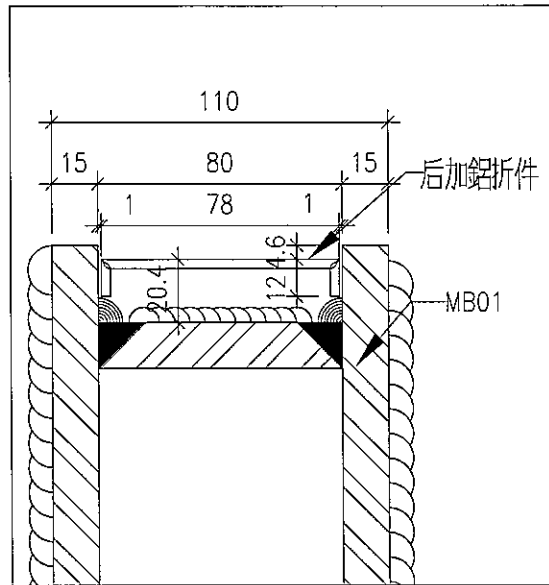
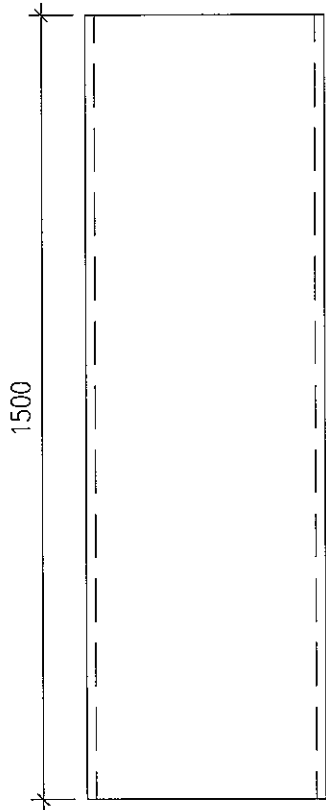
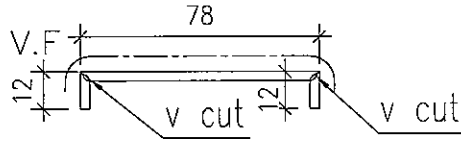
 美特鋁質 有限公司 MIDI Aluminium Fabricator Ltd.		工程號: J-836 地盤名稱: 日出康城7期平台	計算: 謝永林 核對: 	日期: 2018.08.13 日期:	送呈: 胡哥 副本:
地盤用鋁板B.M.表		項目類別: WW2試水箱 修改版次:	批准: A/C Code:	日期:	總重量: 9.95 此BM依據資料計算
BM編號: 837-TS-M01-S-BP02	單件展開面積 平方米	總展開面積 平方米	單件V.F. 平方米	總V.F. 平方米	備註
序號	修改內容 鋁板圖號	鋁板名稱	顏色	實用 後備 總數	總重量
1	WW2-TAP01	3mm厚鋁板	UCT802580XL(A)-3, LIGHT GREY	8	9.951
2			(UC1802757XL-3 (鋁板廠直送))	合計: 8	9.951
					單件展開面積 平方米
					總展開面積 平方米
					單件V.F. 平方米
					總V.F. 平方米

EG-DWG3


美特鋁質 有限公司
 MIDI Aluminium Fabricator Ltd.

工程號	J-836	地盤	日出康城7期平台
-----	-------	----	----------

數量	位置
8	WW2試水箱企柱鋁板



名稱	鋁板加工圖	制圖	謝永林	2018.08.11	修改		
材料	3mm厚鋁板	復核			日期		
顏色	UCT802580XL(A)-3, LIGHT GREY	批准			圖號	WW2-MHP01	

UCT802787XL-3
 (鋁板顏色已選)