



工程指示 / 要求簡箋(E.I.)

工程指示編號：EI/ 9561 /18 修改版次：  
 工程編號：JB36 工程名稱：日出康城7期平台  
 工程項目：WW4 下台補訂預自碼 EM-K  
 收件人：Maggie Lor 發件人：李耀鵬 日期：2018/7/13

要求提供 / 確認 事項：

- |                                    |                                     |                               |
|------------------------------------|-------------------------------------|-------------------------------|
| <input type="checkbox"/> 初步鋁料 B.M. | <input type="checkbox"/> 加工拆圖，然後生產  | <input type="checkbox"/> 尺寸表  |
| <input type="checkbox"/> 正式鋁料 B.M. | <input type="checkbox"/> 技術上資料 / 指示 | <input type="checkbox"/> 報價   |
| <input type="checkbox"/> 配件 B.M.   | <input type="checkbox"/> 樣辦或貨品說明書   | <input type="checkbox"/> 分判合約 |
| <input type="checkbox"/> 其他：_____  |                                     |                               |

內容：

請依附件資料，安排訂購預自碼送地盤

共 30 隻 EM-K，下台用。

圖紙：100% 自測 20% 確粉

請在 2018/8/13 前完成上列要求。

附有關圖紙 / 文件：

1 頁

以上項目為：

- 原合約工程包                       原合約工程加 / 減賬                       新工程報價

原因：-

分發東莞各部門：

- ( ) 生產技術總監  連附件    ( ) 技術部     連附件    ( ) 生產部     連附件    ( ) 機械設計部  連附件  
 ( ) 採購部     連附件    ( ) 生產統籌部  連附件  
 ( ) 質檢部     連附件    ( ) 會計部     連附件    ( ) 報關組     連附件    ( ) 其他 \_\_\_\_\_  連附件


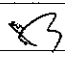
分發香港各部門：

- ( ) 行政部  連附件    ( ) 會計部  連附件    ( ) 統籌部  連附件    ( ) 工程部地盤科文  連附件 豪  
 ( ) 採購部  連附件    ( ) QS 部  連附件    ( ) 維修部  連附件    ( ) 其他 \_\_\_\_\_  連附件

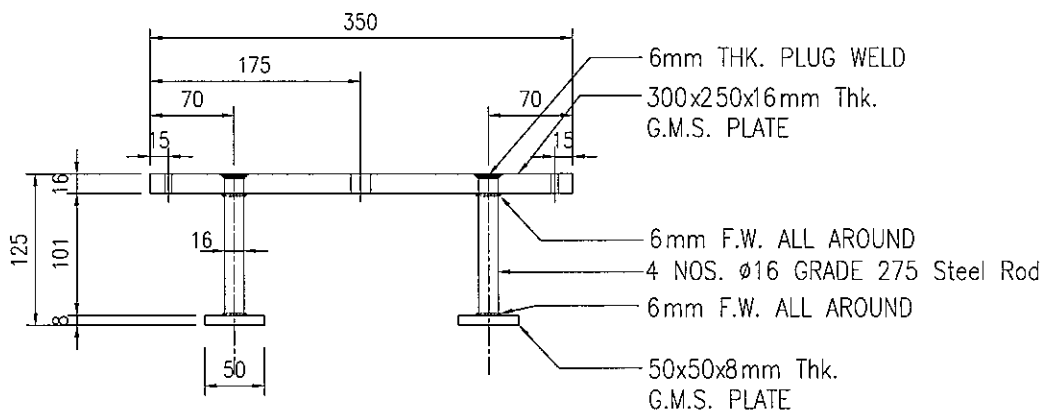
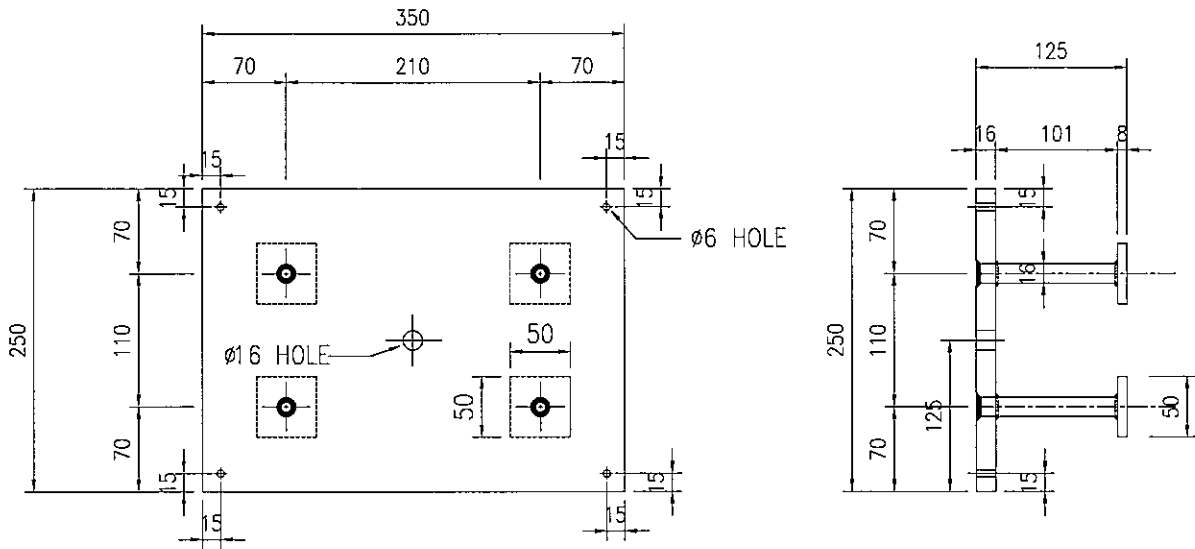
傳遞編號：

發件人簽署：

項目經理簽署：

 美特鋁質 有限公司 MIDI Aluminium Fabricator Ltd.				類別	物料號	圖號	J836-EM-K
修改				制圖		數量	30
日期				復核		位置	WW4 下台補訂
				批准			

單件重量:11kg



工程號	J-836	地盤	日出康城第七期	附件
名稱	預留碼 EM-K	採用		
材料	G.M.S.	地盤	<input checked="" type="checkbox"/>	
顏色	熱浸鋅	工廠		