

工程指示 / 要求簡箋(E.I.)

工程指示編號：EI/ 955B /18 修改版次：
 工程編號：J836 工程名稱：日出康城7期平台
 工程項目：WW2 試水箱 玻璃骨及窗玉生產。
 收件人：王統 發件人：李權輝 日期：2018/7/31

要求提供 / 確認 事項：

- | | | |
|------------------------------------|-------------------------------------|-------------------------------|
| <input type="checkbox"/> 初步鋁料 B.M. | <input type="checkbox"/> 加工拆圖，然後生產 | <input type="checkbox"/> 尺寸表 |
| <input type="checkbox"/> 正式鋁料 B.M. | <input type="checkbox"/> 技術上資料 / 指示 | <input type="checkbox"/> 報價 |
| <input type="checkbox"/> 配件 B.M. | <input type="checkbox"/> 樣辦或貨品說明書 | <input type="checkbox"/> 分判合約 |
| <input type="checkbox"/> 其他：_____ | | |

內容：

請依附件資料，各排開料生產 WW2 試水箱之玻璃骨及窗玉

請在 2018/8/6 前完成上列要求。

附有關圖紙 / 文件：

46 頁

以上項目為：

- 原合約工程包 原合約工程加 / 減賬 新工程報價

原因：-

分發東莞各部門：

- () 生產技術總監 連附件 () 技術部 連附件 () 生產部 連附件 () 機械設計部 連附件
 () 採購部 連附件 () 生產統籌部 連附件
 () 質檢部 連附件 () 會計部 連附件 () 報關組 連附件 () 其他 _____ 連附件

分發香港各部門：

- () 行政部 連附件 () 會計部 連附件 () 統籌部 連附件 () 工程部地盤科文 連附件
 () 採購部 連附件 () QS 部 連附件 () 維修部 連附件 () 其他 _____ 連附件

傳遞編號：

HK 1154 / 1B

發件人簽署：

項目經理簽署：

圖則登記表
DRAWING REGISTER


圖則登記表 DRAWING REGISTER		接收日期 Receiving Date (適用於客戶圖則)									
工程名稱 Project Title: 日出康城7期平台	年										
WW2(試水箱)	月										
工程編號 Project No: J-836	日										
分發予 Distributed To		發出日期 Issued Date									
	年	18									
	月	7									
	日	27									
圖則編號 Drg. No.	圖則名稱 Drawing Title	修訂編號 Revision No.									
836-WW2-A1	窗框組裝圖	1	-								
836-WW2-A2	窗框組裝圖	2	-								
UN-A1-1	頂生窗框加工圖	3	-								
UN-A2-1	頂生窗框加工圖	4	-								
UN-A1-2	底生窗框加工圖	5	-								
UN-A2-2	底生窗框加工圖	6	-								
UN-A1-3	企生框加工圖	7	-								
UN-A2-3	企生框加工圖	8	-								
UN-A1-4	企生框加工圖	9	-								
UN-A2-4	企生框加工圖	10	-								
836-WW2-9	窗玉組裝圖	11	-								
836-WW2-10	窗玉組裝圖	12	-								
836-WW2-7	窗玉組裝圖	13	-								
836-WW2-8	窗玉組裝圖	14	-								
UN-H1-1	頂生窗玉加工圖	15	-								
UN-H2-1	頂生窗玉加工圖	16	-								
UN-H1-2	底生窗玉加工圖	17	-								
UN-H2-2	底生窗玉加工圖	18	-								
UN-H1-3	企玉加工圖	19	-								
UN-H2-3	頂生窗玉企加工圖	20	-								
UN-H1-4	頂生窗玉企加工圖	21	-								

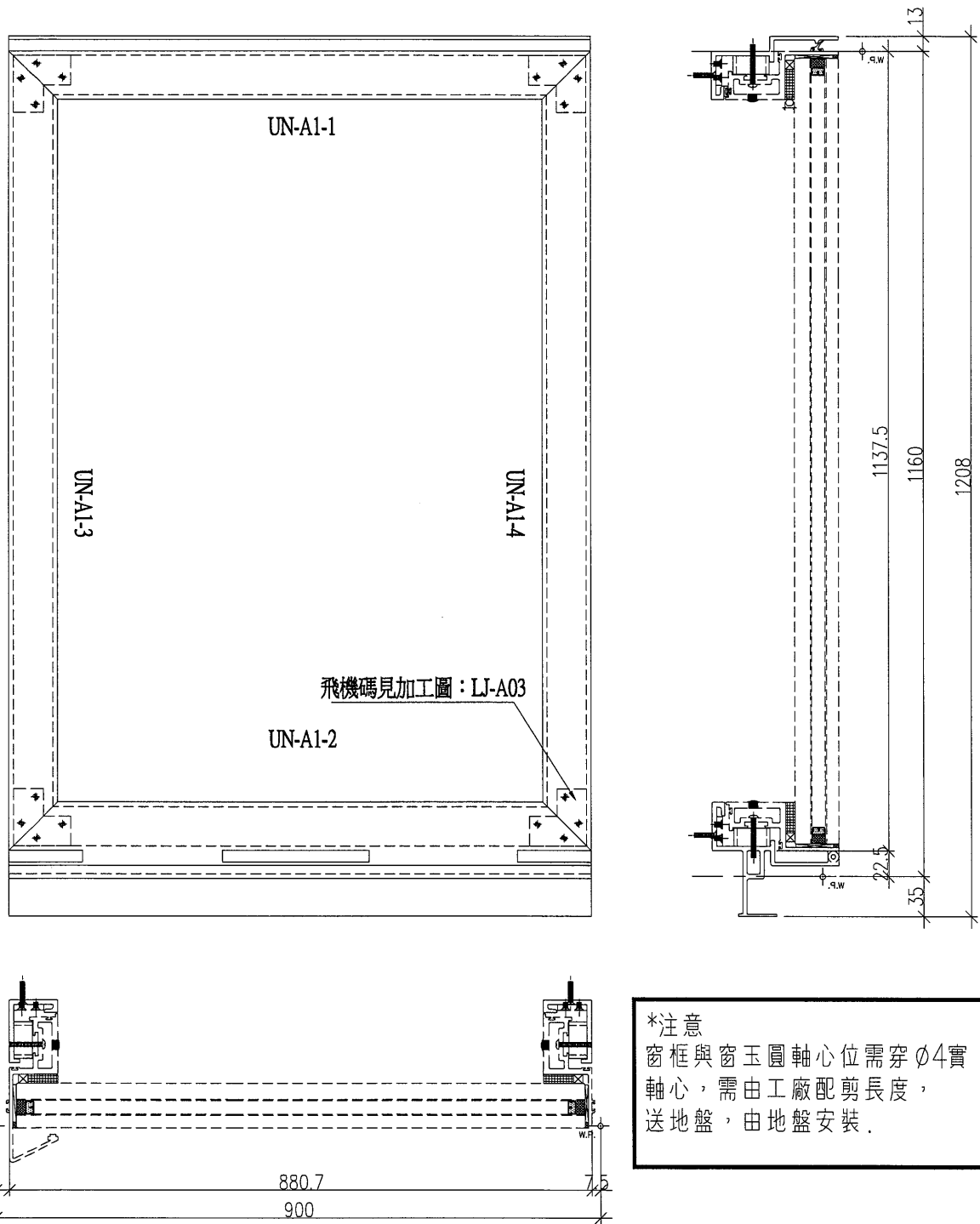
圖則登記表
DRAWING REGISTER

圖則登記表		接收日期 Receiving Date (適用於客戶圖則)									
工程名稱 Project Title: 日出康城7期平台		年									
WW2(試水箱)		月									
工程編號 Project No: J-836		日									
分發予 Distributed To		發出日期 Issued Date									
		年	18								
		月	7								
		日	27								
圖則編號 Drg. No.	圖則名稱 Drawing Title	修訂編號 Revision No.									
UN-H2-4	企玉加工圖	22	-								
836-WW2-6	玻璃骨組裝圖	23	-								
836-WW2-3	玻璃骨組裝圖	24	-								
836-WW2-5	玻璃骨組裝圖	25	-								
836-WW2-2	玻璃骨組裝圖	26	-								
836-WW2-4	玻璃骨組裝圖	27	-								
836-WW2-1	玻璃骨組裝圖	28	-								
UN-W1-1	玻璃骨橫加工圖	29	-								
UN-W1-2	玻璃骨橫加工圖	30	-								
UN-W1-3	玻璃骨企加工圖	31	-								
UN-W1-4	玻璃骨企加工圖	32	-								
UN-W1-3A	企外蓋加工圖	33	-								
UN-W1-4A	企外蓋加工圖	34	-								
LJ-A01	鋁角加工圖	35	-								
LJ-A02	鋁角加工圖	36	-								
LJ-A03	鋁巴加工圖	37	-								
LJ-A04	鋁通加工圖	38	-								
TA-C01	膠條/打膠示意圖	39	-								
TA-C02	膠條/打膠示意圖	40	-								
TA-C03	膠條/打膠示意圖	41	-								
TA-C04	膠條/打膠示意圖	42	-								

圖則登記表 DRAWING REGISTER															
接收日期 Receiving Date (適用於客戶圖則)															
工程名稱 Project Title: 日出康城7期平台					年 月 日										
WW2(試水箱)															
工程編號 Project No: J-836															
分發予 Distributed To					發出日期 Issued Date										
					年 月 日	18									
						7									
						27									
圖則編號 Drg. No.		圖則名稱 Drawing Title			修訂編號 Revision No.										
GW-WW2		位置圖			43	-									

EG-DWG4


 美特鋁質有限公司 MIDI Aluminium Fabricator Ltd.				類別		物料號	
				制圖	邱紅	2018.07.25	圖號 836-WW2-A1
修改				復核	謝永林	2018.07.27	數量 3
日期				批准			位置

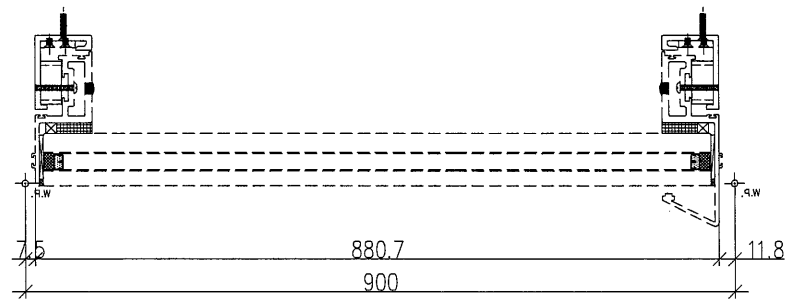
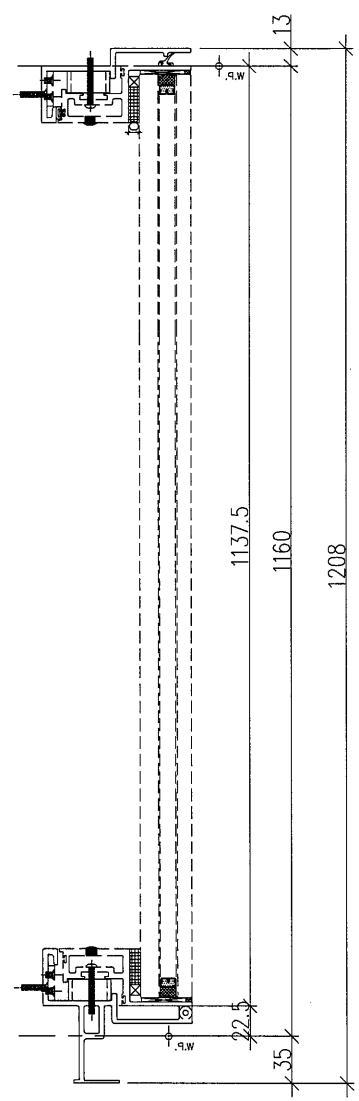
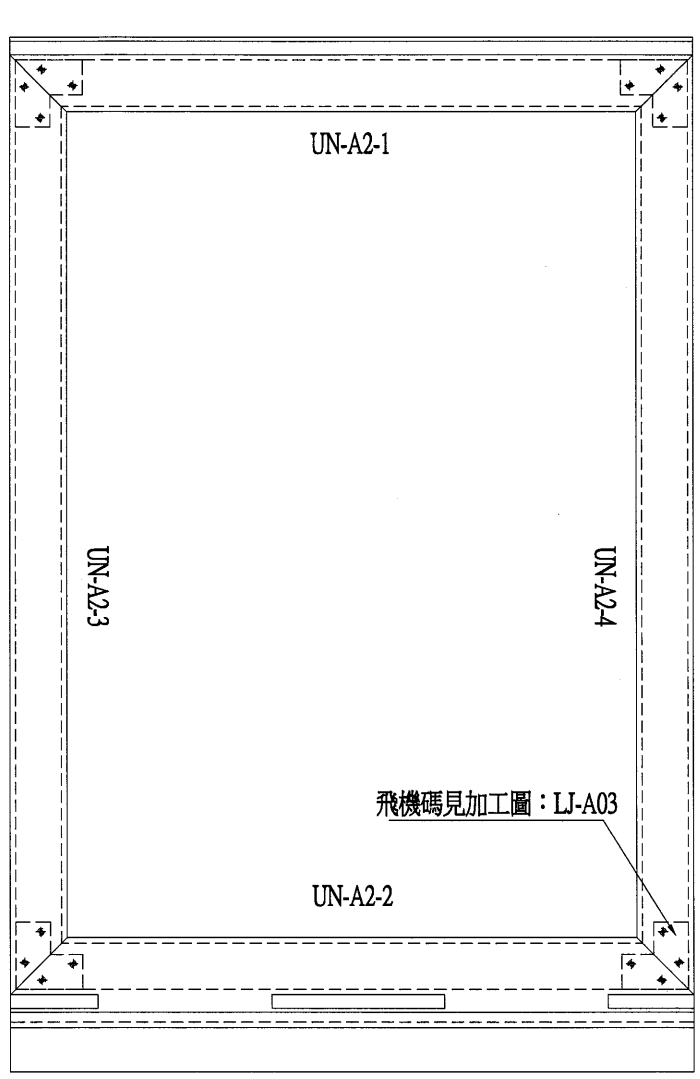


***注意**
 窗框與窗玉圓軸心位需穿 $\phi 4$ 實軸心，需由工廠配剪長度，送地盤，由地盤安裝。

工程號	J-836	地盤	日出康城7期平台	附件
名稱	窗框組裝圖		採用	
材料	-		地盤	
顏色	-		工廠	

EG-DWG4

 美特鋁質有限公司 MIDI Aluminium Fabricator Ltd.	類別		物料號	
	制圖	邱紅	2018.07.25	圖號 836-WW2-A2
修改			復核	謝永林
日期			2018.07.27	數量 3
			批准	
				位置

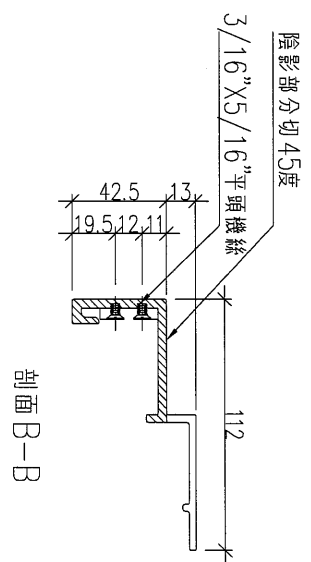
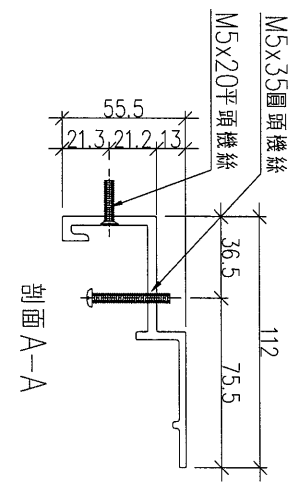
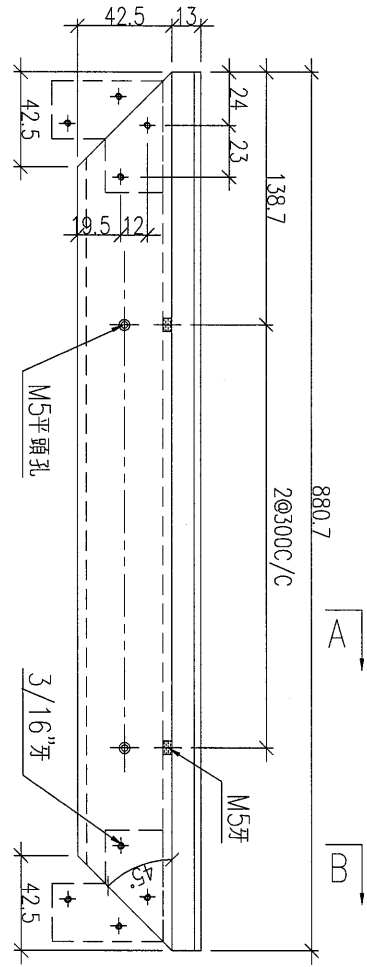


***注意**
 窗框與窗玉圓軸心位需穿 $\phi 4$ 實軸心，需由工廠配剪長度，送地盤，由地盤安裝。

工程號	J-836	地盤	日出康城7期平台	附 件
名稱	窗框組裝圖		採用	
材料	-		地盤	
顏色	-		工廠	

EG-DWG4

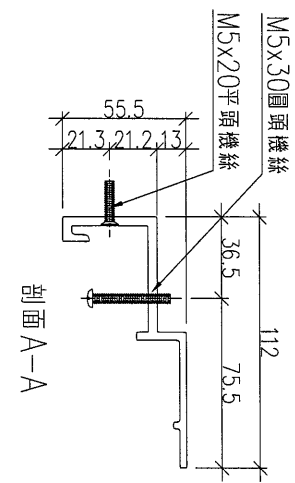
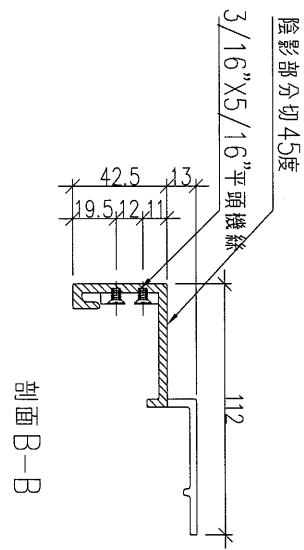
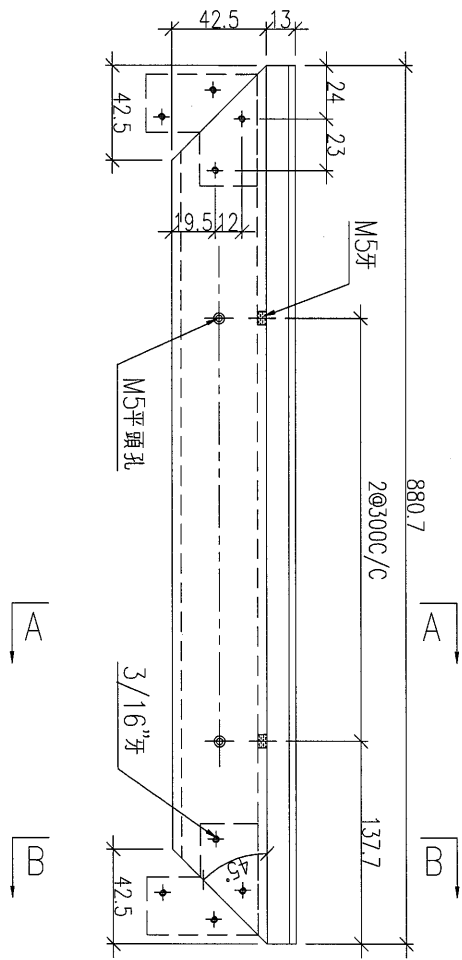
 美特鋁質有限公司 MIDI Aluminium Fabricator Ltd.				類別		物料號	
修改				制圖	邱紅	2018.07.25	圖號 UN-A1-1
日期				復核	謝永林	2018.07.27	數量 3
				批准			位置



工程號	J-836	地盤	日出康城7期平台	附 件
名稱	頂生窗框加工圖		採用	
材料	X85529		地盤	
顏色	UCT802580XL(A)-3淺灰		工廠	

EG-DWG4

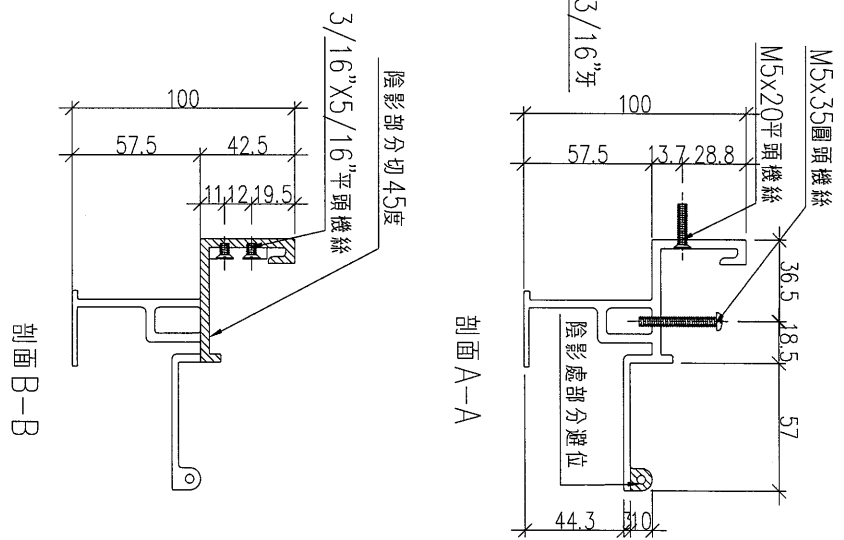
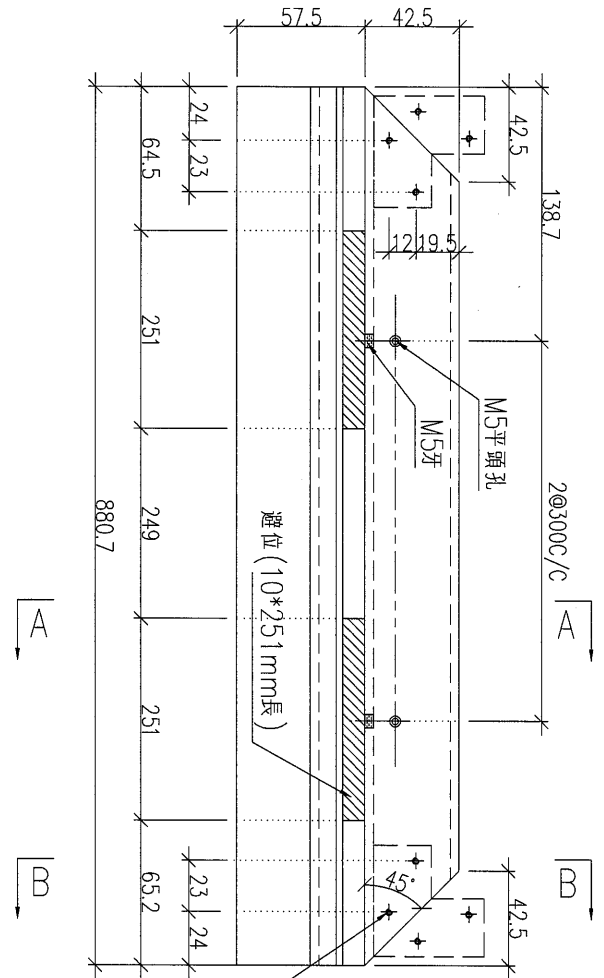
 美特鋁質有限公司 MIDI Aluminium Fabricator Ltd.				類別	物料號		
修改				制圖 邱紅	2018.07.25	圖號 UN-A2-1	
日期				復核 謝永林	2018.07.27	數量 3	
				批准		位置	



工程號	J-836	地盤	日出康城7期平台	附件
名稱	頂生窗框加工圖		採用	
材料	X85529		地盤	
顏色	UCT802580XL(A)-3淺灰		工廠	


EG-DWG4

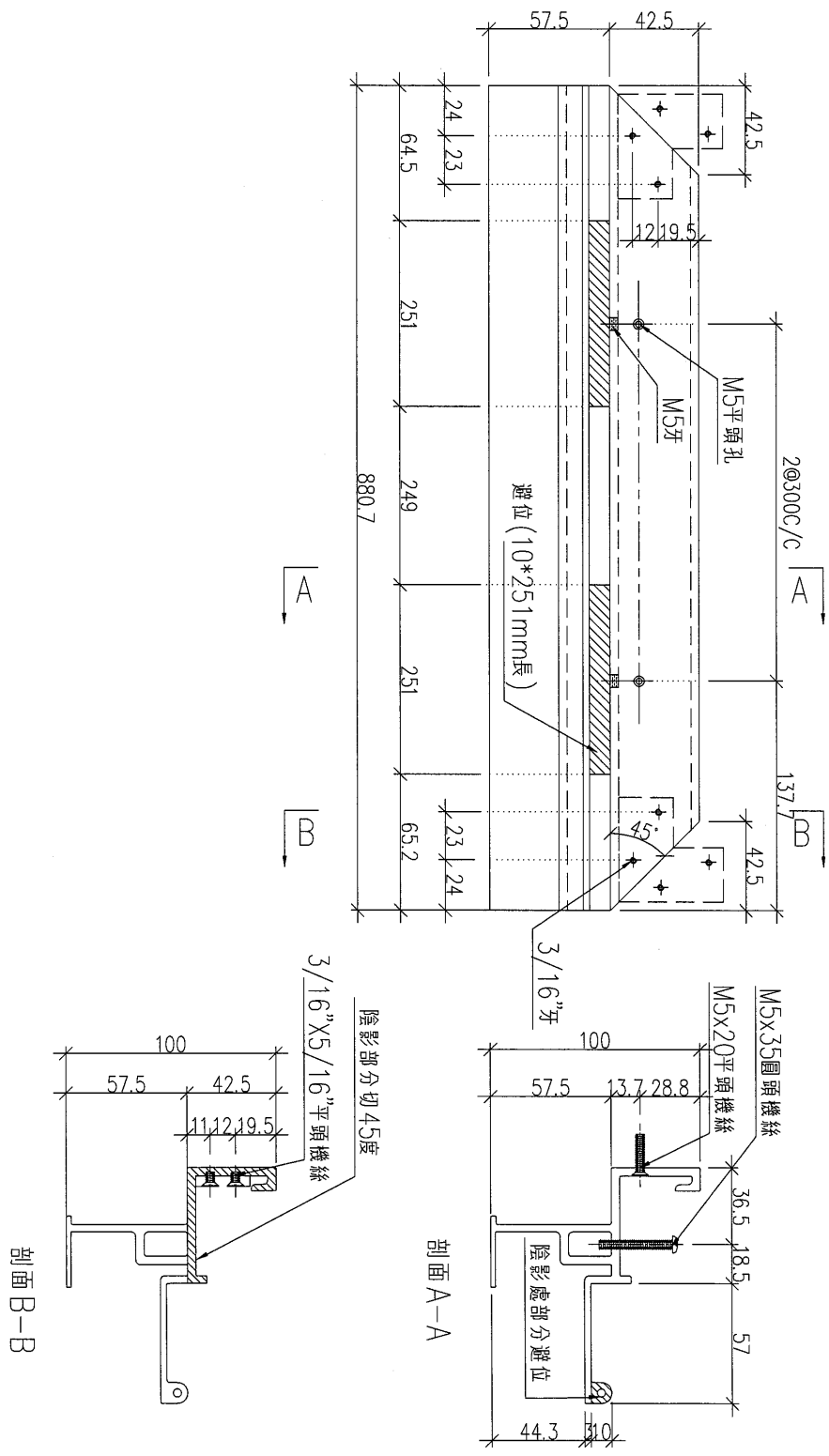
 美特鋁質有限公司 MIDI Aluminium Fabricator Ltd.				類別		物料號	
				制圖	邱紅	2018.07.25	圖號 UN-A1-2
修改				復核	謝永林	2018.07.27	數量 3
日期				批准			位置



工程號	J-836	地盤	日出康城7期平台	附件
名稱	底生窗框加工圖		採用	
材料	X85531		地盤	
顏色	UCT802580XL(A)-3淺灰		工廠	


EG-DWG4

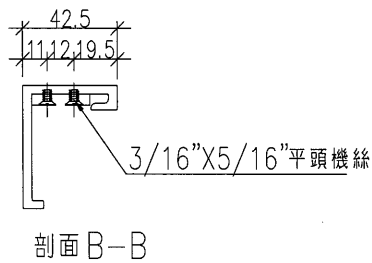
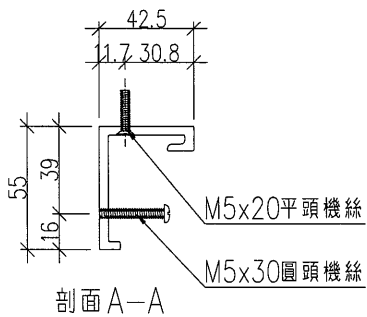
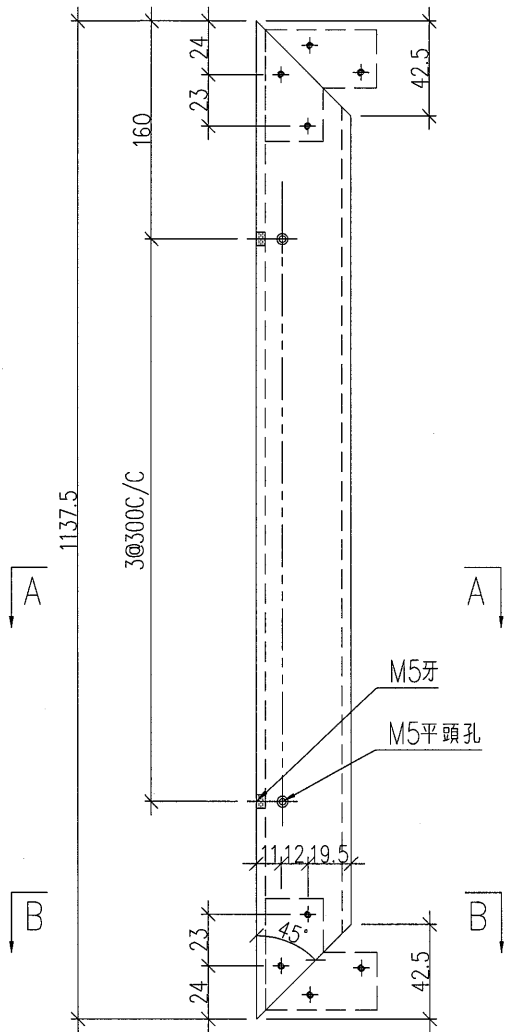
 美特鋁質有限公司 MIDI Aluminium Fabricator Ltd.				類別	物料號	圖號	UN-A2-2
修改				制圖 邱紅	2018.07.25	數量	3
日期				復核 謝永林	2018.07.27	位置	




工程號	J-836	地盤	日出康城7期平台	附件
名稱	底生窗框加工圖		採用	
材料	X85531		地盤	
顏色	UCT802580XL(A)-3淺灰		工廠	

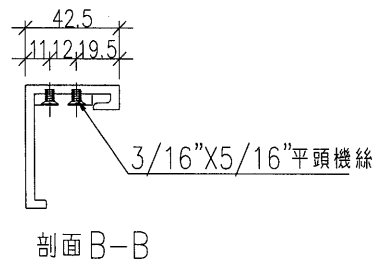
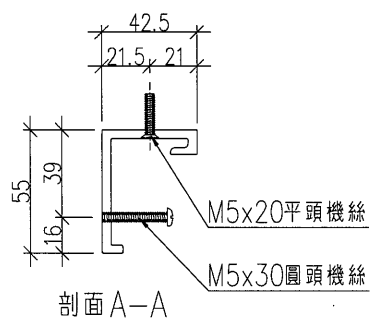
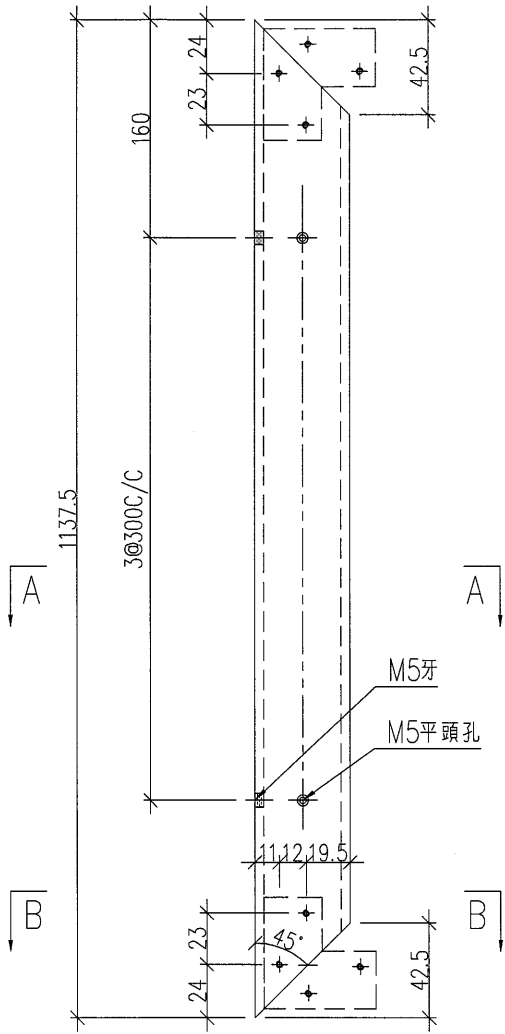
EG-DWG4

 美特鋁質有限公司 MIDI Aluminium Fabricator Ltd.				類別		物料號	
修改				制圖	邱紅	2018.07.25	圖號 UN-A1-3
日期				復核	謝永林	2018.07.27	數量 3
				批准			位置




工程號	J-836	地盤	日出康城7期平台	附 件
名稱	企生框加工圖		採用	
材料	X85520		地盤	
顏色	UCT802580XL(A)-3淺灰		工廠	

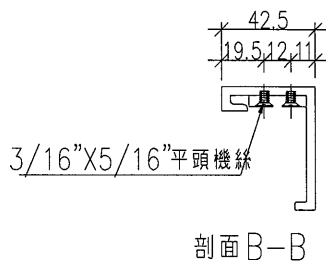
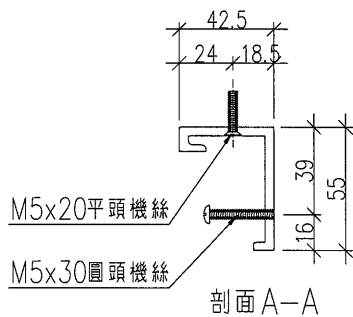
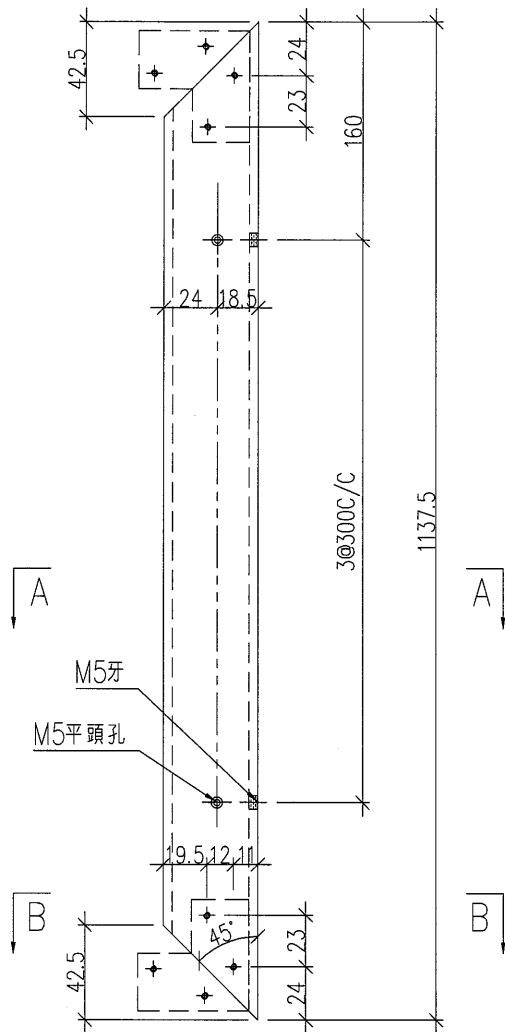
 美特鋁質有限公司 MIDI Aluminium Fabricator Ltd.				類別		物料號	
修改				制圖	邱紅	2018.07.25	圖號 UN-A2-3
日期				復核	謝永林	2018.07.27	數量 3
				批准			位置



工程號	J-836	地盤	日出康城7期平台	附 件
名稱	企生框加工圖		採用	
材料	X85520		地盤	
顏色	UCT802580XL(A)-3淺灰		工廠	

EG-DWG4

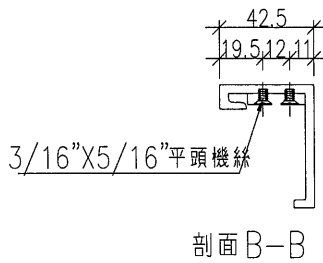
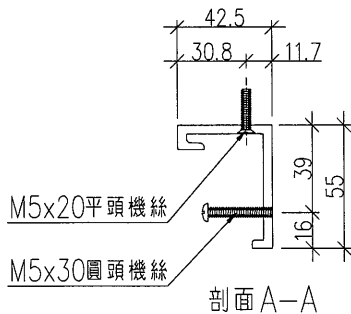
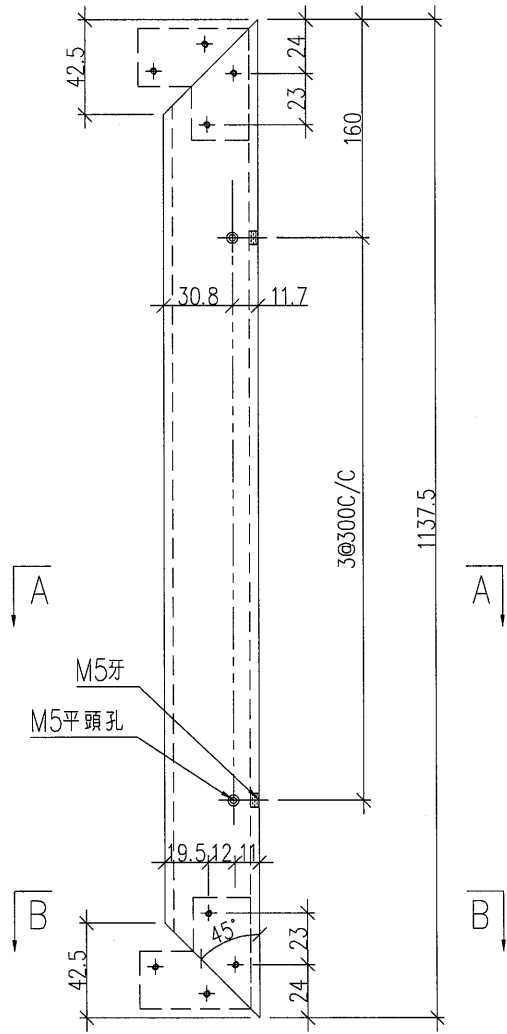
 美特鋁質有限公司 MIDI Aluminium Fabricator Ltd.				類別		物料號	
修改				制圖	邱紅	2018.07.25	圖號 UN-A1-4
日期				復核	謝永林	2018.07.27	數量 3
				批准			位置



工程號	J-836	地盤	日出康城7期平台	附 件
名稱	企生框加工圖		採用	
材料	X85520		地盤	
顏色	UCT802580XL(A)-3淺灰		工廠	


EG-DWG4

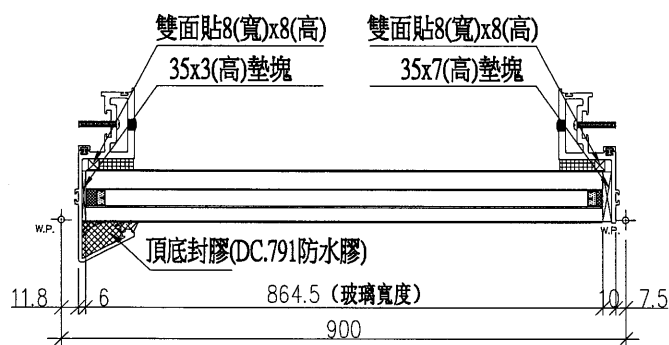
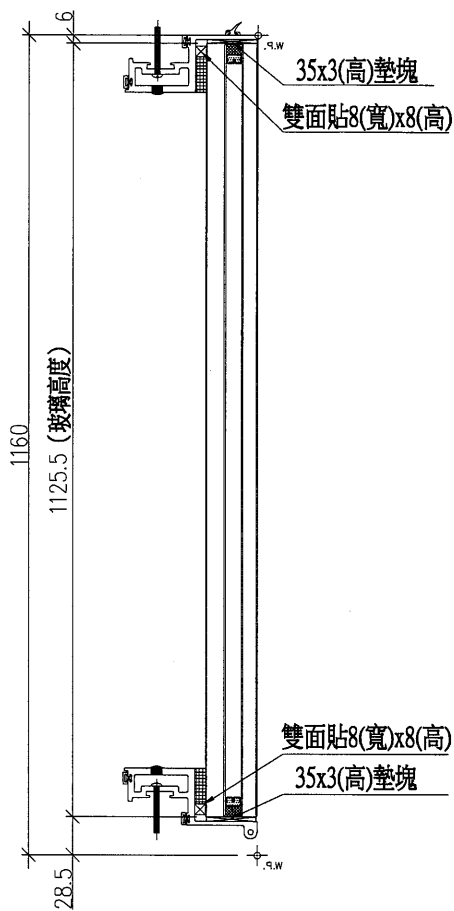
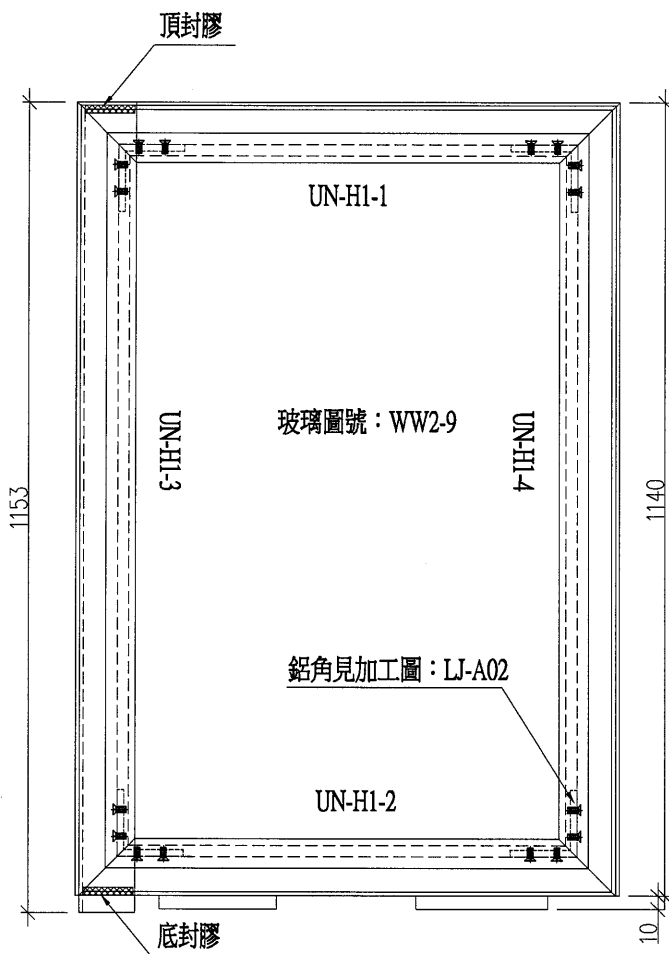
 美特鋁質有限公司 MIDI Aluminium Fabricator Ltd.				類別		物料號	
修改				制圖	邱紅	2018.07.25	圖號 UN-A2-4
日期				復核	謝永林	2018.07.27	數量 3
				批准			位置



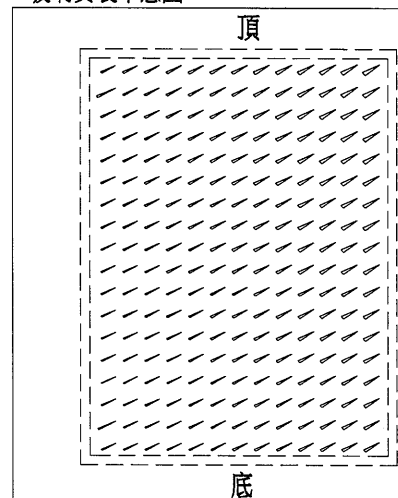
工程號	J-836	地盤	日出康城7期平台	附 件
名稱	企生框加工圖		採用	
材料	X85520		地盤	
顏色	UCT802580XL(A)-3淺灰		工廠	

EG-DWG4

 美特鋁質有限公司 MIDI Aluminium Fabricator Ltd.				類別	物料號		
修改				制圖	邱紅	2018.07.25	圖號 836-WW2-9
日期				復核	謝永林	2018.07.27	數量 2
				批准			位置



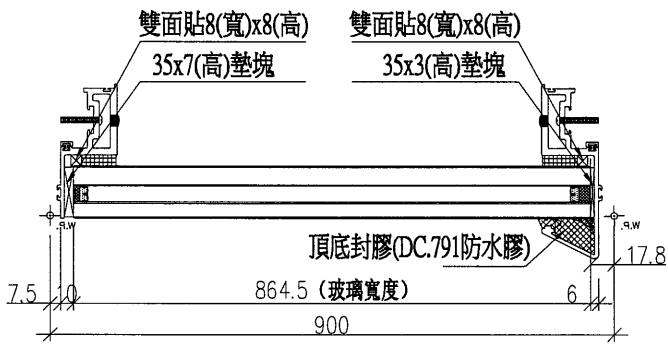
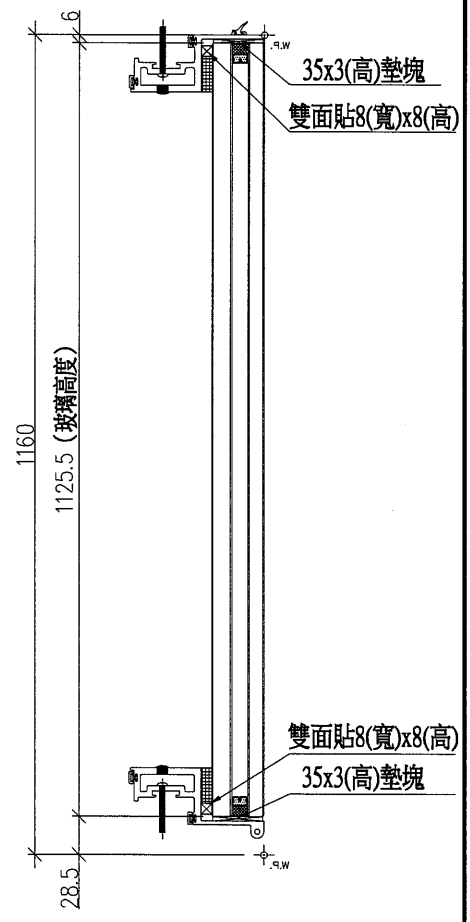
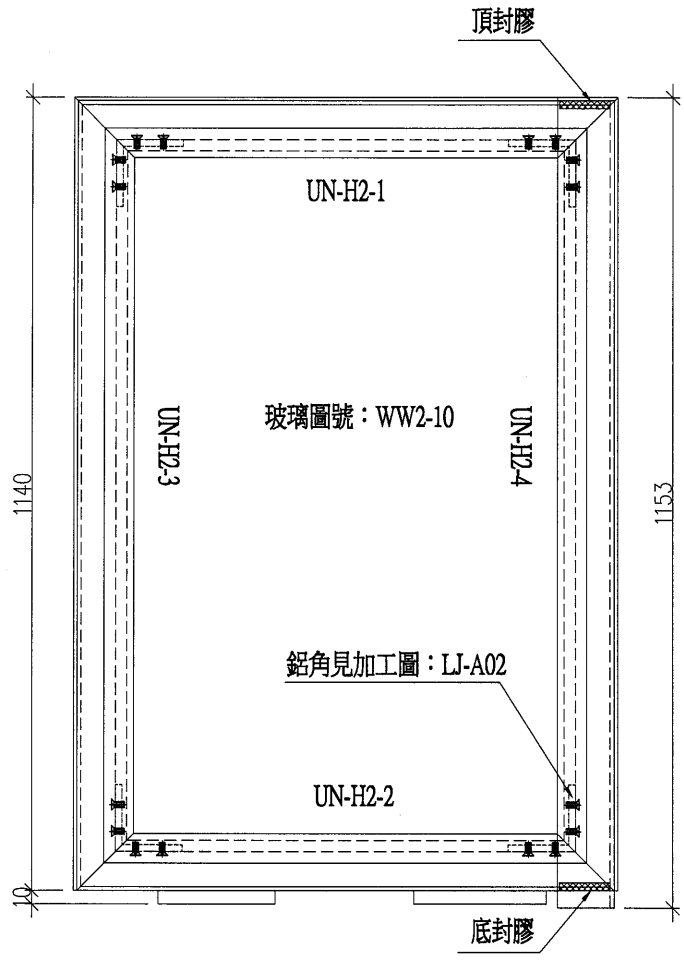
玻璃安裝示意圖



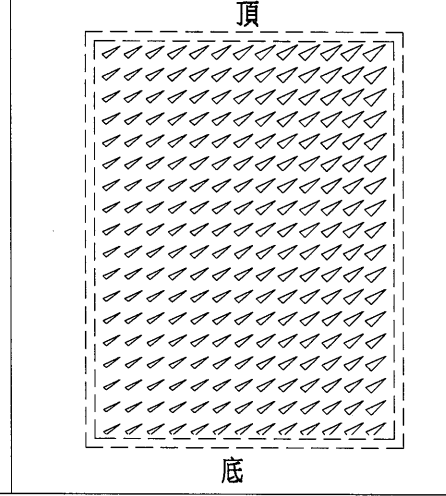
工程號	J-836	地盤	日出康城7期平台	附件
名稱	窗玉組裝圖		採用	
材料	-		地盤	
顏色	-		工廠	

EG-DWG4

 美特鋁質有限公司 MIDI Aluminium Fabricator Ltd.				類別		物料號	
				制圖	邱紅	2018.07.25	圖號 836-WW2-10
修改日期				復核	謝永林	2018.07.27	數量 2
				批准			位置




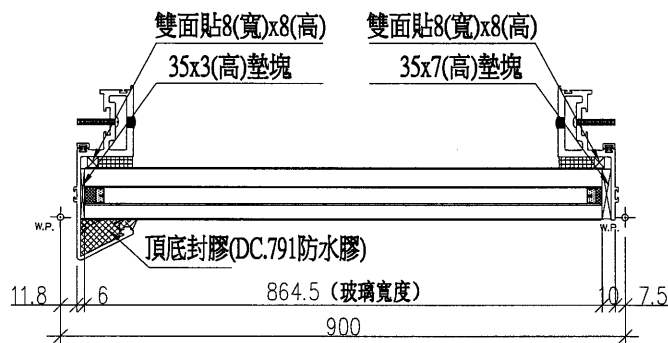
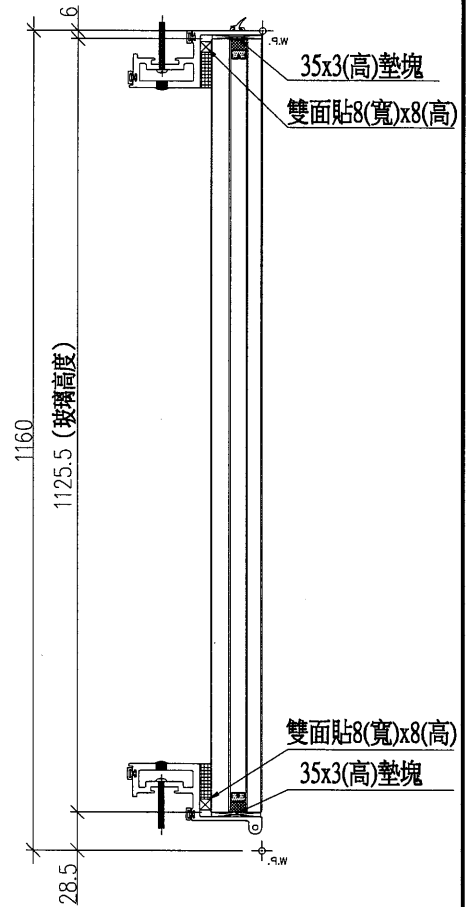
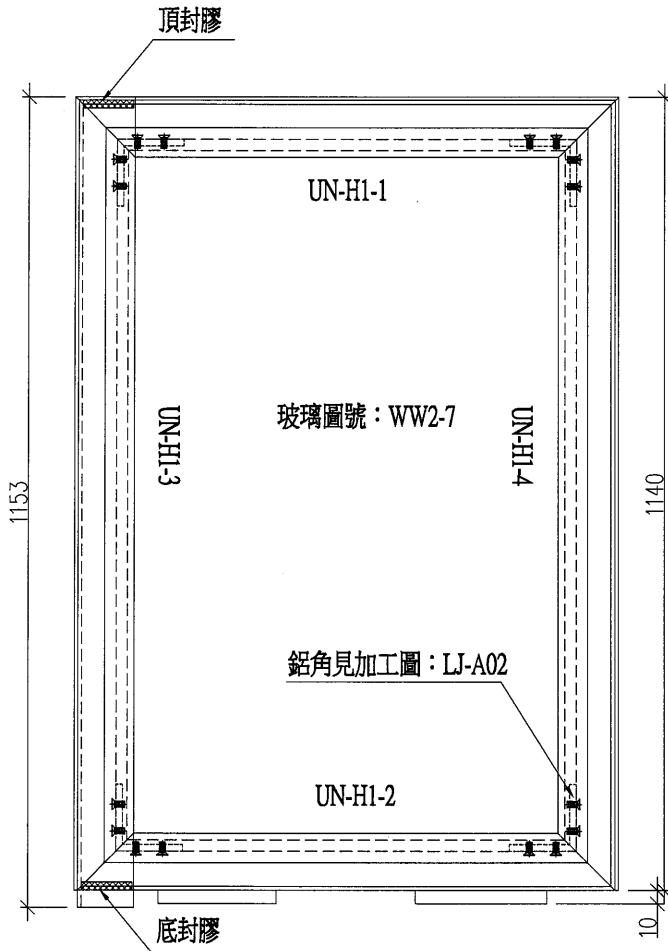
玻璃安裝示意圖



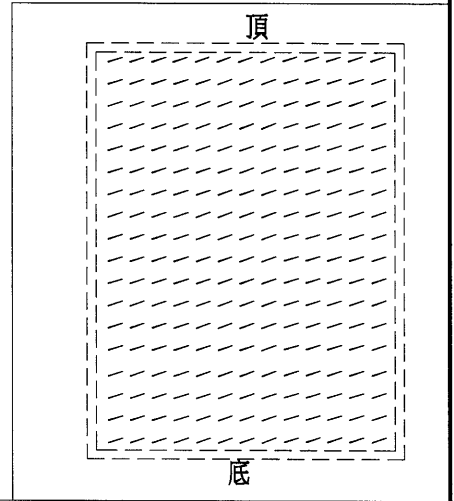
工程號	J-836	地盤	日出康城7期平台	附件
名稱	窗玉組裝圖		採用	
材料	-		地盤	
顏色	-		工廠	

EG-DWG4

 美特鋁質有限公司 MIDI Aluminium Fabricator Ltd.				類別	物料號		
				制圖	2018.07.25	圖號	836-WW2-7
修改				復核	2018.07.27	數量	1
日期				批准		位置	




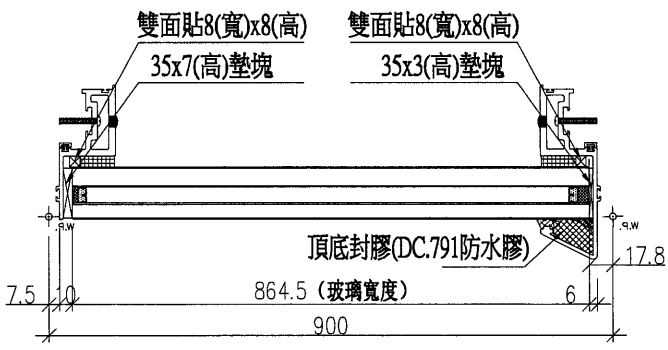
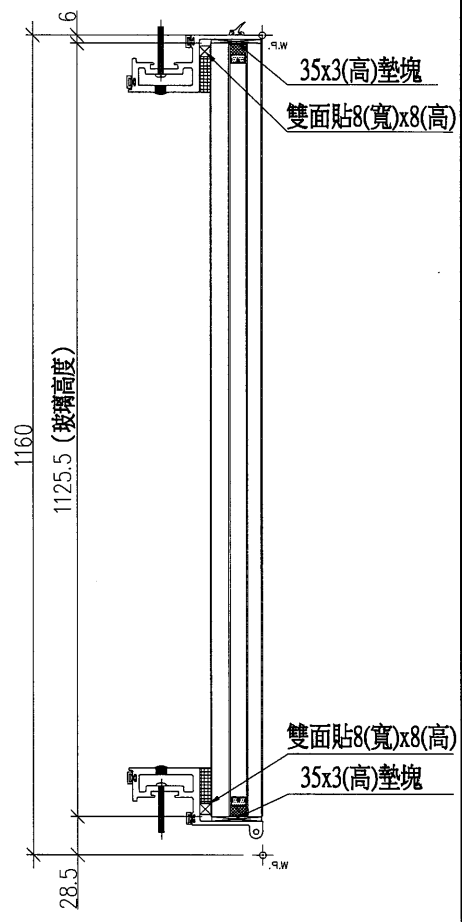
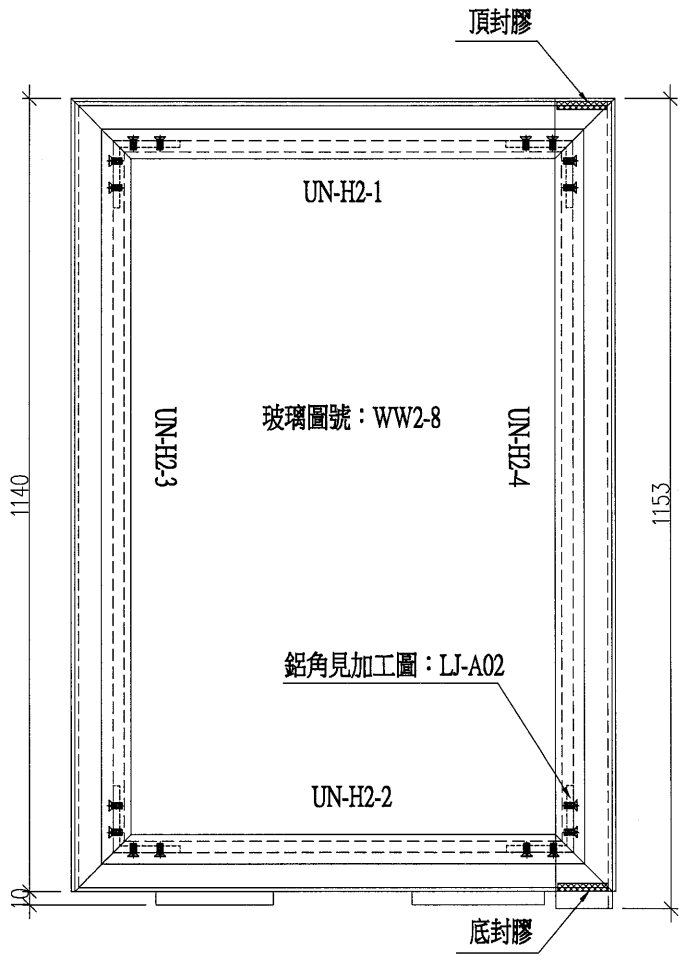
玻璃安裝示意圖



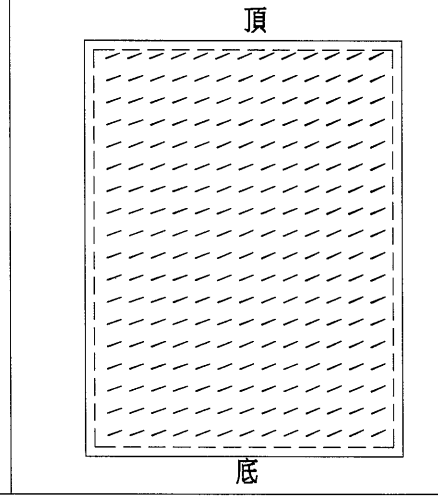
工程號	J-836	地盤	日出康城7期平台	附 件
名稱	窗玉組裝圖		採用	
材料	-		地盤	
顏色	-		工廠	

EG-DWG4

 美特鋁質有限公司 MIDI Aluminium Fabricator Ltd.				類別	物料號		
				制圖	邱紅	2018.07.25	圖號 836-WW2-8
修改				復核	謝永林	2018.07.27	數量 1
日期				批准			位置




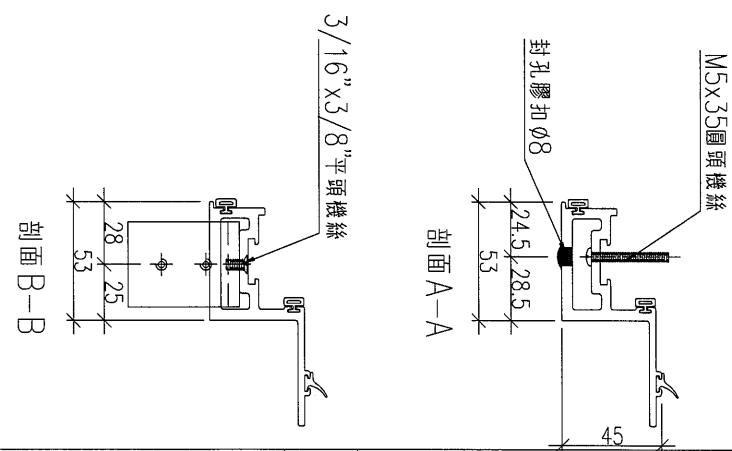
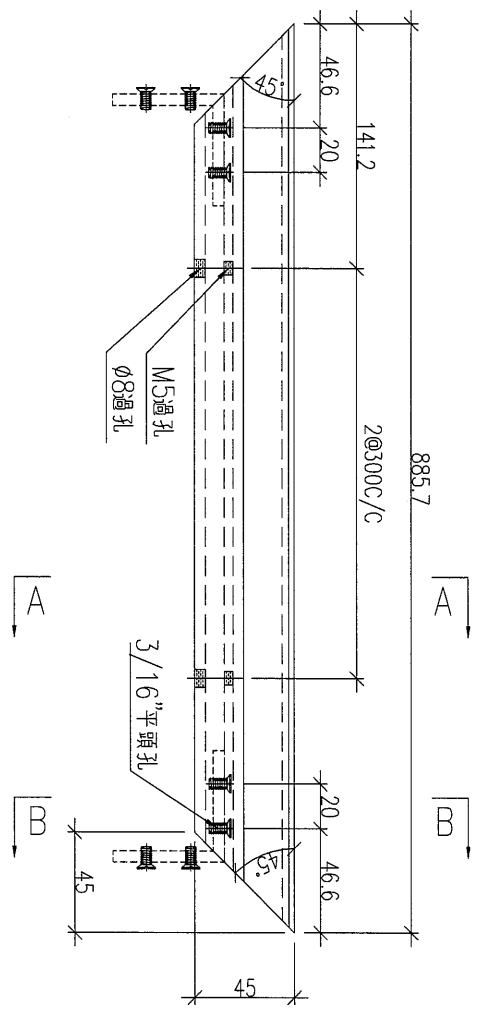
玻璃安裝示意圖



工程號	J-836	地盤	日出康城7期平台	附件
名稱	窗玉組裝圖		採用	
材料	-		地盤	
顏色	-		工廠	


EG-DWG4

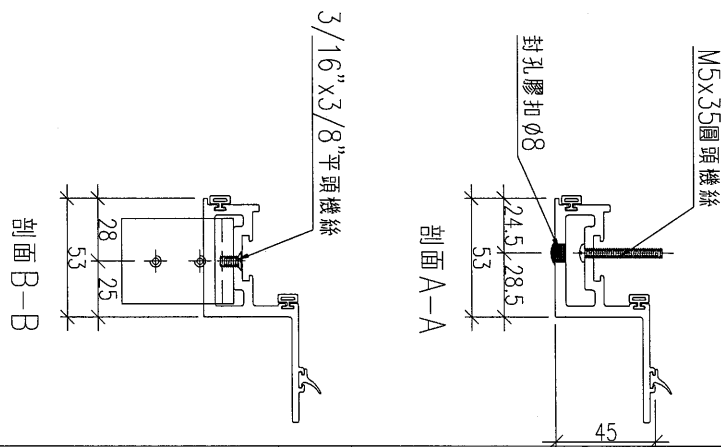
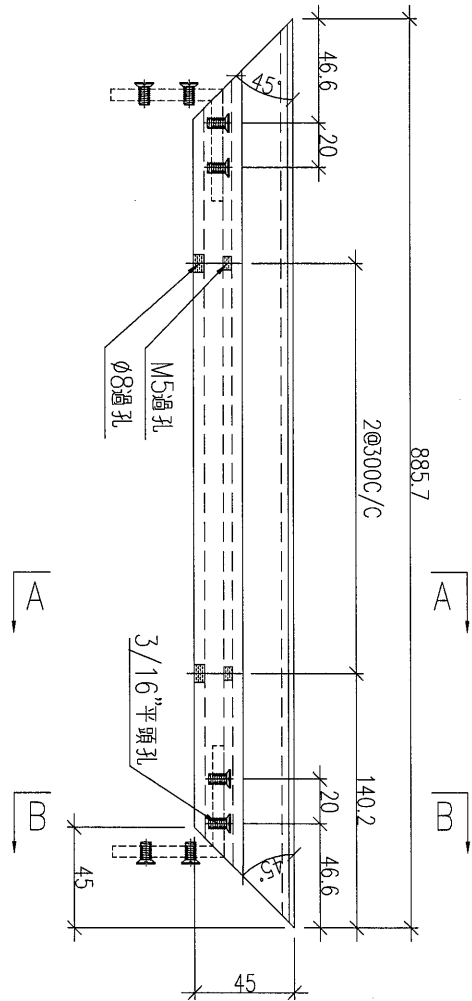
 美特鋁質有限公司 MIDI Aluminium Fabricator Ltd.				類別		物料號	
修改				制圖	邱紅	2018.07.25	圖號 UN-H1-1
日期				復核	謝永林	2018.07.27	數量 3
				批准			位置



工程號	J-836	地盤	日出康城 7期平台	附件
名稱	頂生窗玉加工圖		採用	
材料	X85530		地盤	
顏色	UCT802580XL(A)-3淺灰		工廠	


EG-DWG4

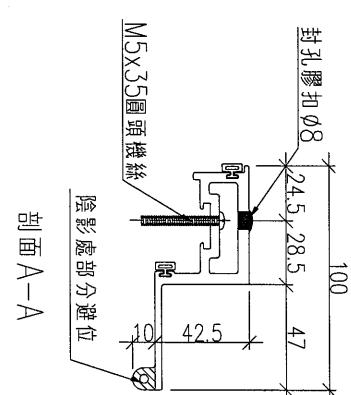
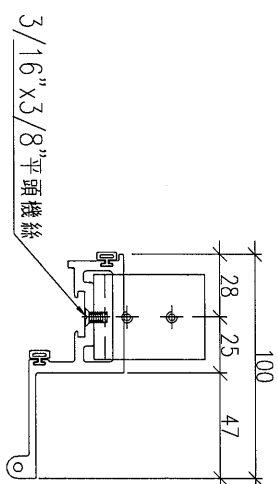
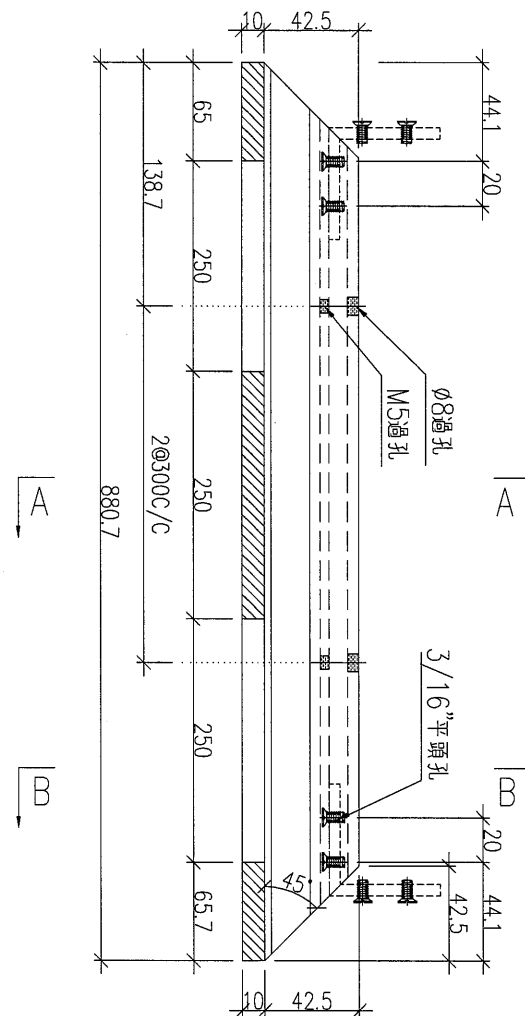
 美特鋁質有限公司 MIDI Aluminium Fabricator Ltd.				類別		物料號	
修改				制圖	邱紅	2018.07.25	圖號 UN-H2-1
日期				復核	謝永林	2018.07.27	數量 3
				批准			位置



工程號	J-836	地盤	日出康城 7期平台	附件
名稱	頂生窗玉加工圖		採用	
材料	X85530		地盤	
顏色	UCT802580XL(A)-3淺灰		工廠	

EG-DWG4

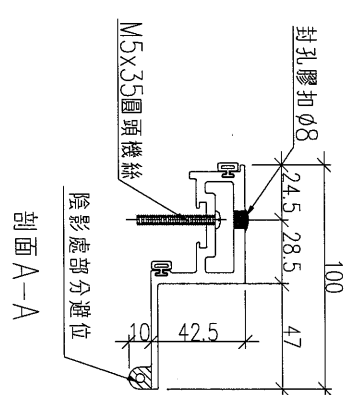
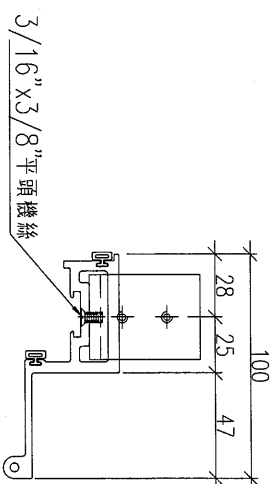
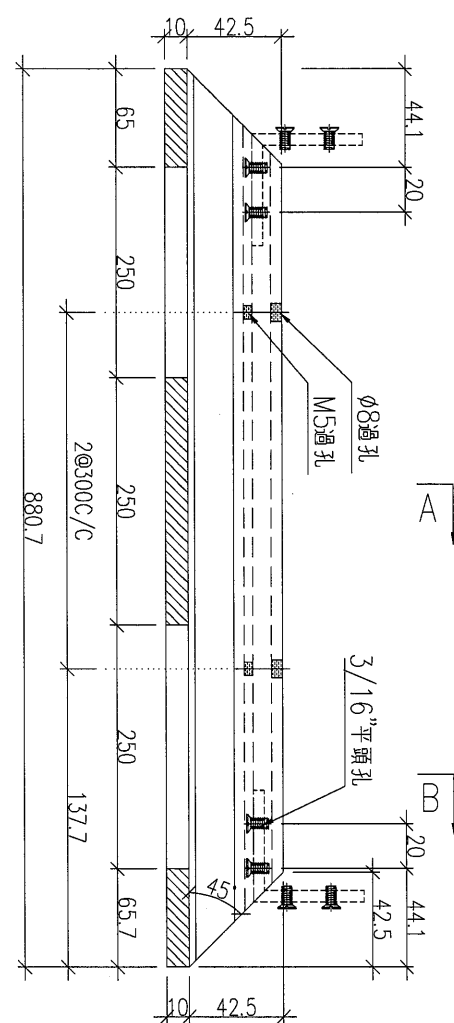
 美特鋁質有限公司 MIDI Aluminium Fabricator Ltd.				類別		物料號	
				制圖	邱紅	2018.07.25	圖號 UN-H1-2
修改				復核	謝永林	2018.07.27	數量 3
日期				批准			位置



工程號	J-836	地盤	日出康城 7期平台	附件
名稱	底生窗玉加工圖		採用	
材料	X85532		地盤	
顏色	UCT802580XL(A)-3淺灰		工廠	

EG-DWG4

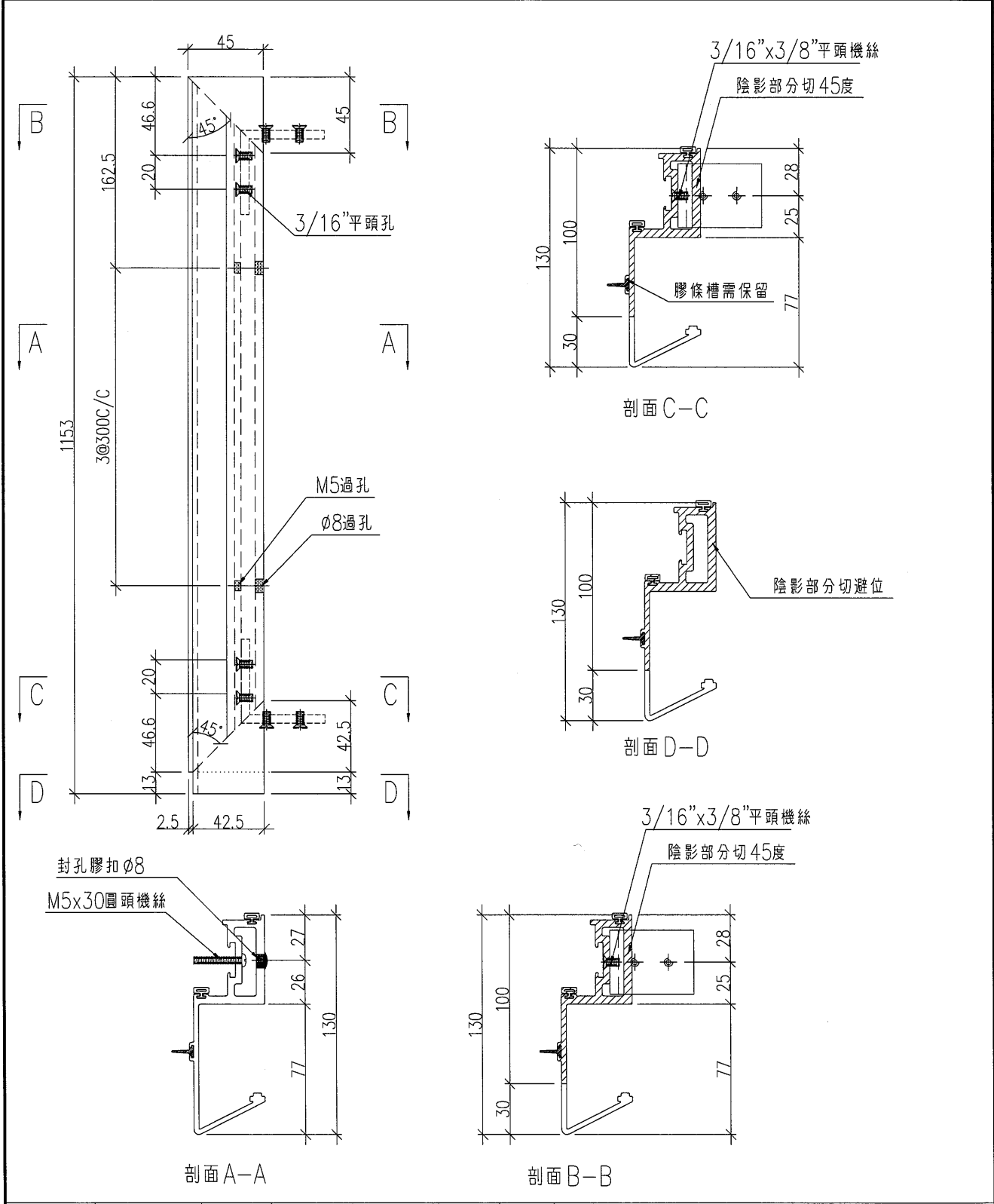
 美特鋁質有限公司 MIDI Aluminium Fabricator Ltd.	類別		物料號	
	制圖	邱紅	2018.07.25	圖號 UN-H2-2
修改			復核	謝永林
日期			批准	
			數量	3
			位置	



工程號	J-836	地盤	日出康城7期平台	附件
名稱	底生窗玉加工圖		採用	
材料	X85532		地盤	
顏色	UCT802580XL(A)-3淺灰		工廠	

EG-DWG4

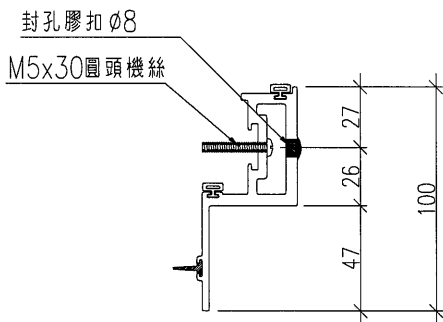
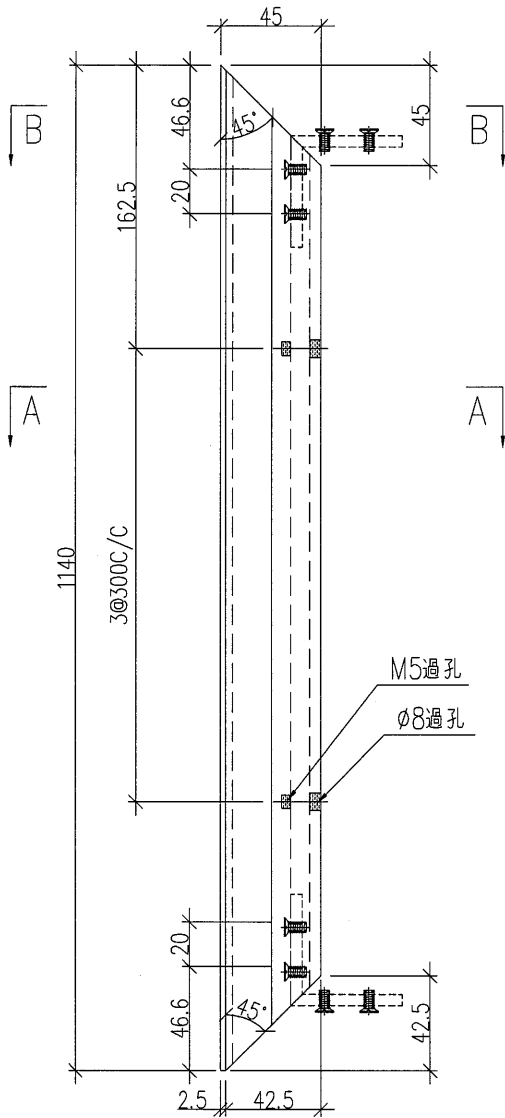
 美特鋁質有限公司 MIDI Aluminium Fabricator Ltd.		類別		物料號	
修改		制圖	邱紅	2018.07.25	圖號 UN-H1-3
日期		復核	謝永林	2018.07.27	數量 3
		批准			位置



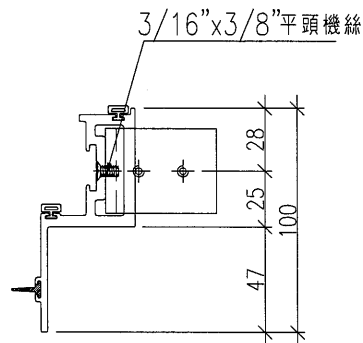
工程號	J-836	地盤	日出康城 7期平台	附 件
名稱	企玉加工圖	採用		
材料	X85521	地盤		
顏色	TUC51602XL(RY)-3深灰	工廠		

EG-DWG4

 美特鋁質有限公司 MIDI Aluminium Fabricator Ltd.	類別		物料號	
	制圖	邱紅	2018.07.25	圖號 UN-H2-3
修改				數量 3
日期			批准	位置



剖面 A-A

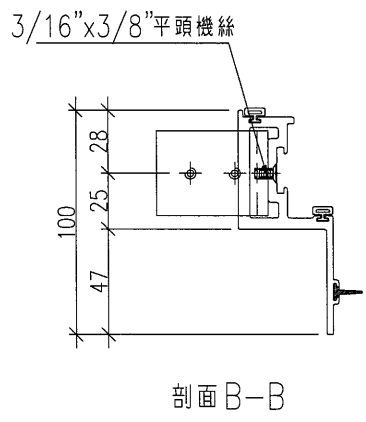
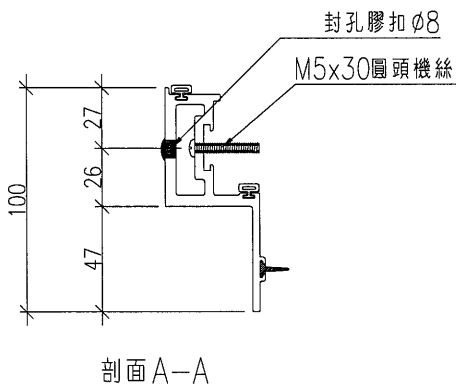
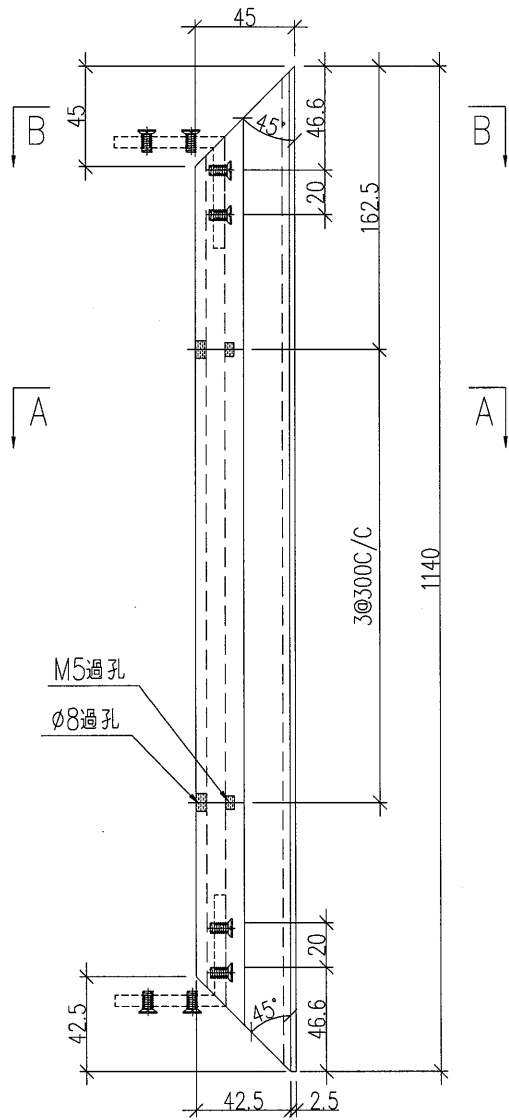


剖面 B-B

工程號	J-836	地盤	日出康城 7期平台	附件
名稱	頂生窗玉企加工圖		採用	
材料	X85530		地盤	
顏色	UCT802580XL(A)-3淺灰		工廠	

EG-DWG4

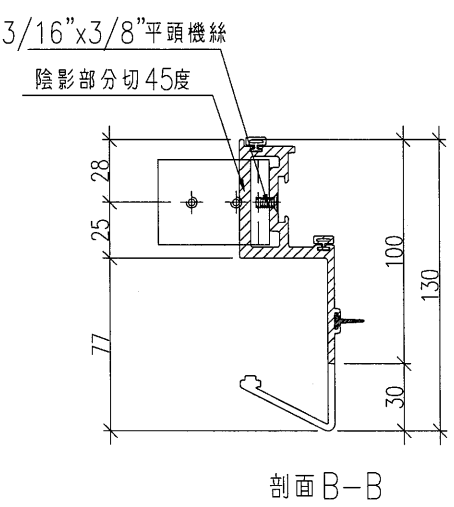
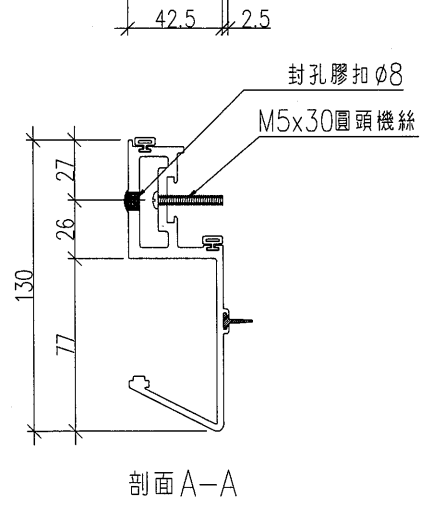
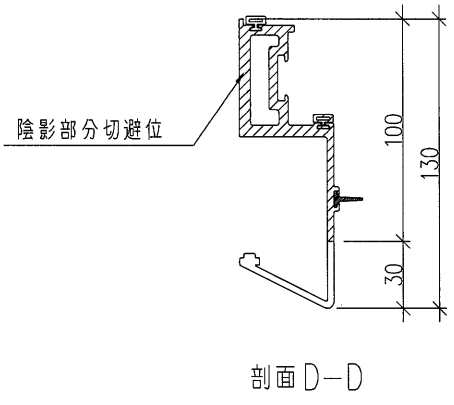
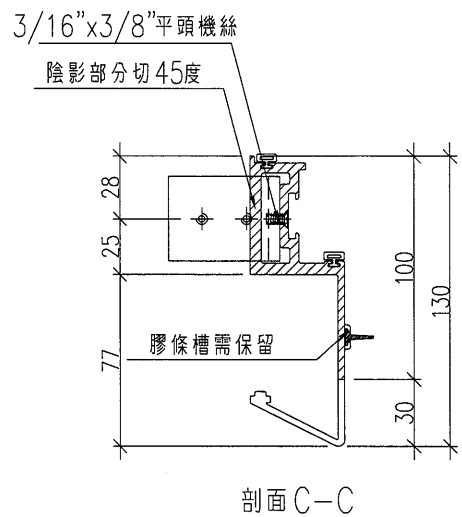
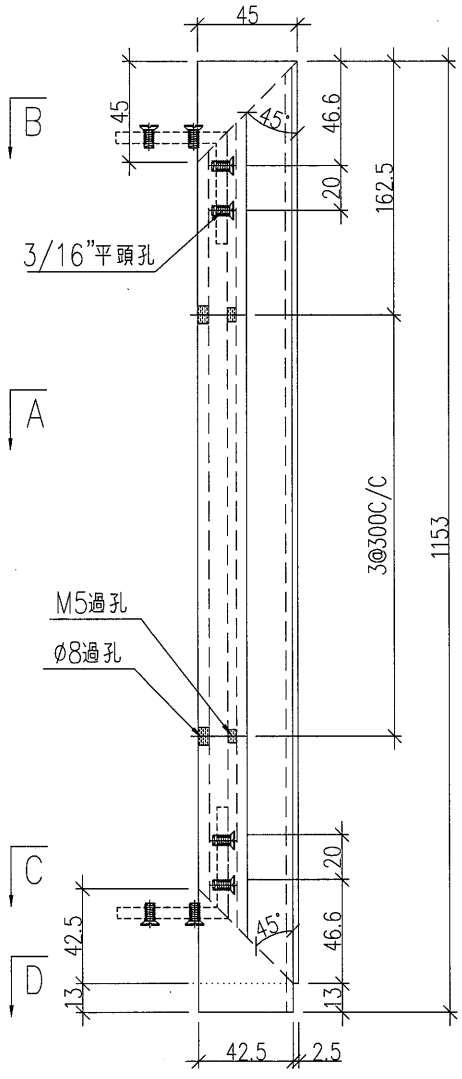
 美特鋁質有限公司 MIDI Aluminium Fabricator Ltd.				類別		物料號	
				制圖	邱紅	2018.07.25	圖號 UN-H1-4
修改日期				復核	謝永林	2018.07.27	數量 3
				批准			位置



工程號	J-836	地盤	日出康城 7期平台	附件
名稱	頂生窗玉企加工圖		採用	
材料	X85530		地盤	
顏色	UCT802580XL(A)-3淺灰		工廠	

EG-DWG4

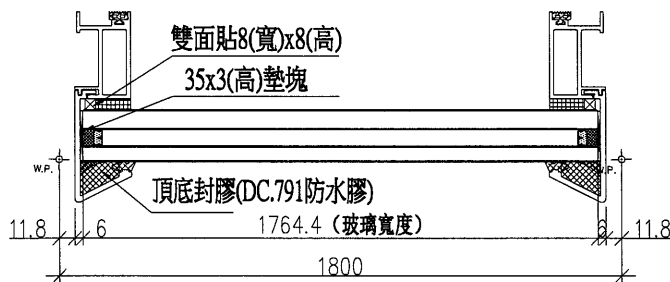
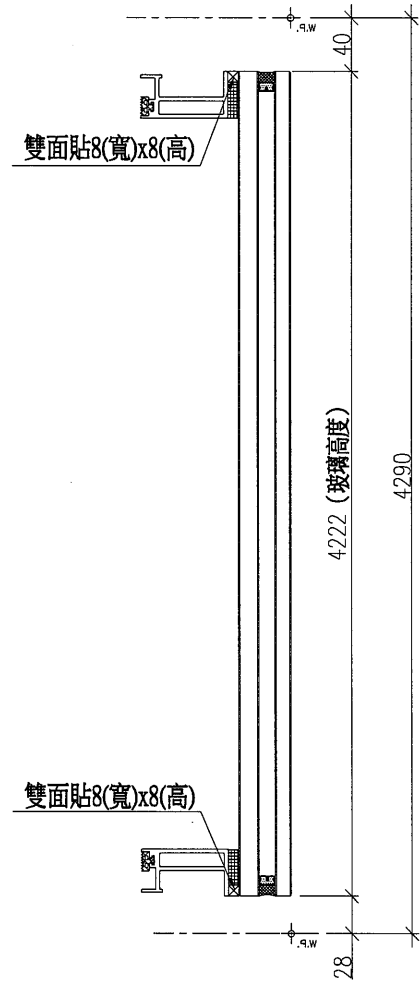
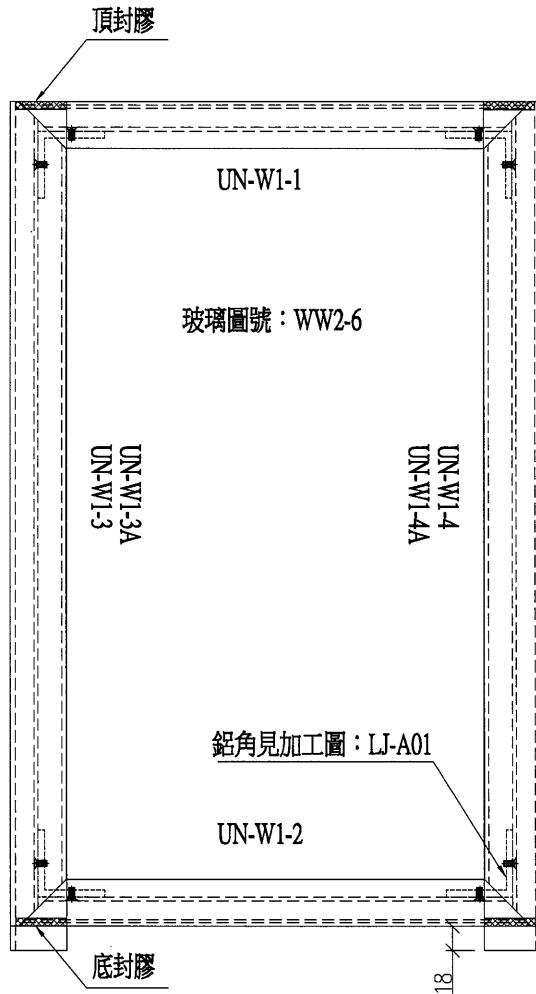
 美特鋁質有限公司 MIDI Aluminium Fabricator Ltd.	類別		物料號	
	制圖	邱紅	2018.07.25	圖號 UN-H2-4
修改				數量 3
日期				位置
	復核	謝永林	2018.07.27	
	批准			



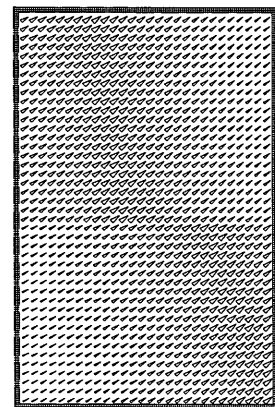
工程號	J-836	地盤	日出康城7期平台	附 件
名稱	企玉加工圖		採用	
材料	X85521		地盤	
顏色	TUC51602XL(RY)-3深灰		工廠	

EG-DWG4

 美特鋁質有限公司 MIDI Aluminium Fabricator Ltd.	類別		物料號	
	制圖	邱紅	2018.07.25	圖號 836-WW2-6
修改			復核	謝永林
日期			2018.07.27	數量 2
			批准	
				位置



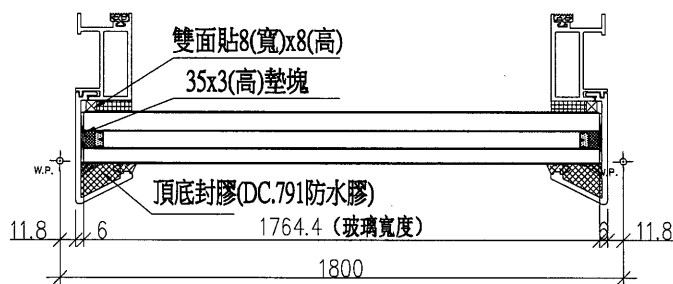
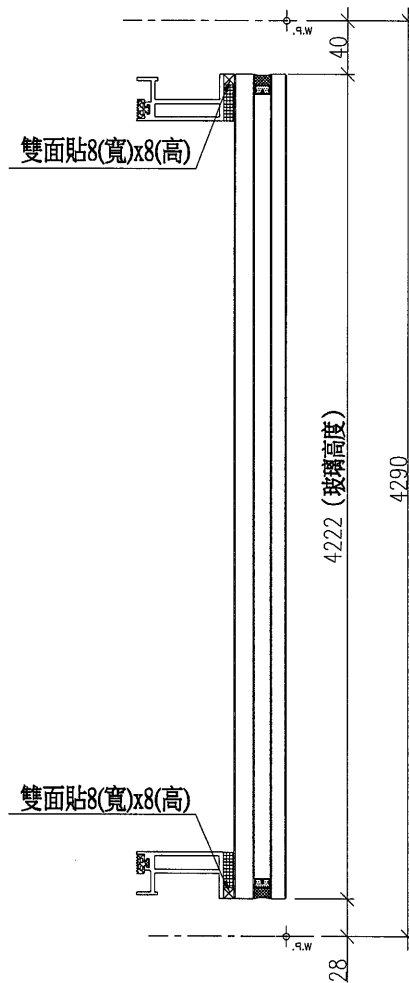
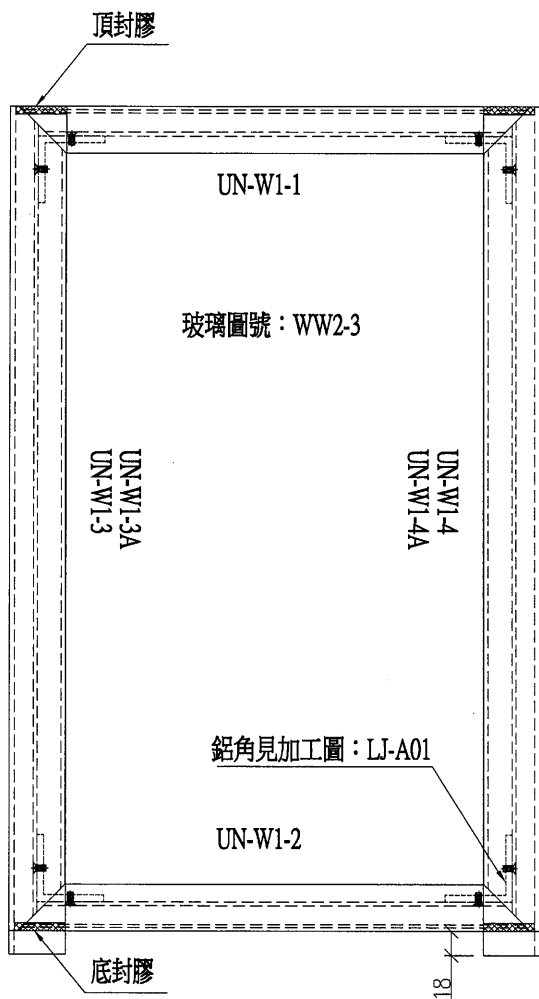
玻璃安裝示意圖



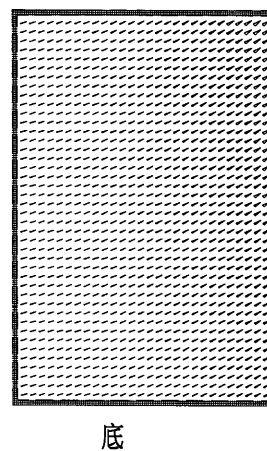
工程號	J-836	地盤	日出康城7期平台	附 件
名稱	玻璃骨組裝圖		採用	
材料	-		地盤	
顏色	-		工廠	

EG-DWG4

 美特鋁質有限公司 MIDI Aluminium Fabricator Ltd.	類別		物料號	
	制圖	邱紅	2018.07.25	圖號 836-WW2-3
修改			復核	謝永林
日期			2018.07.27	數量 1
			批准	
				位置




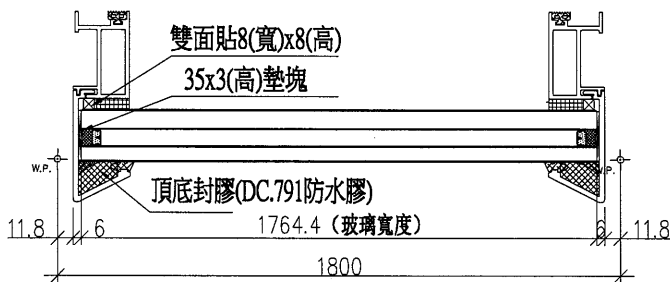
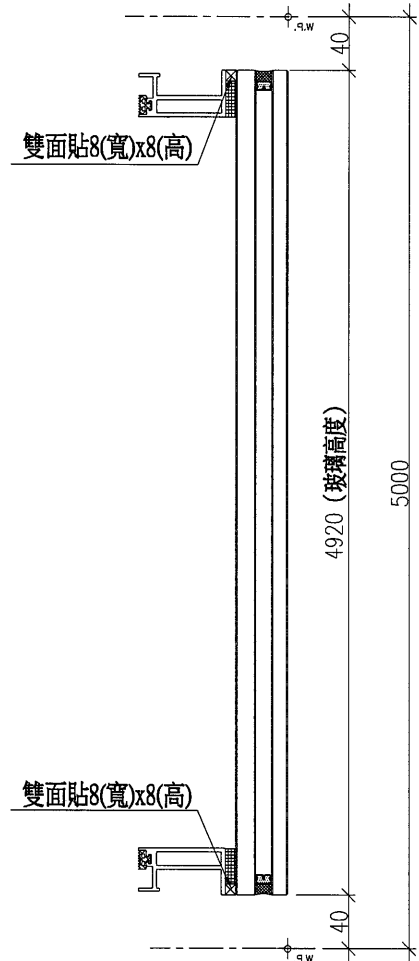
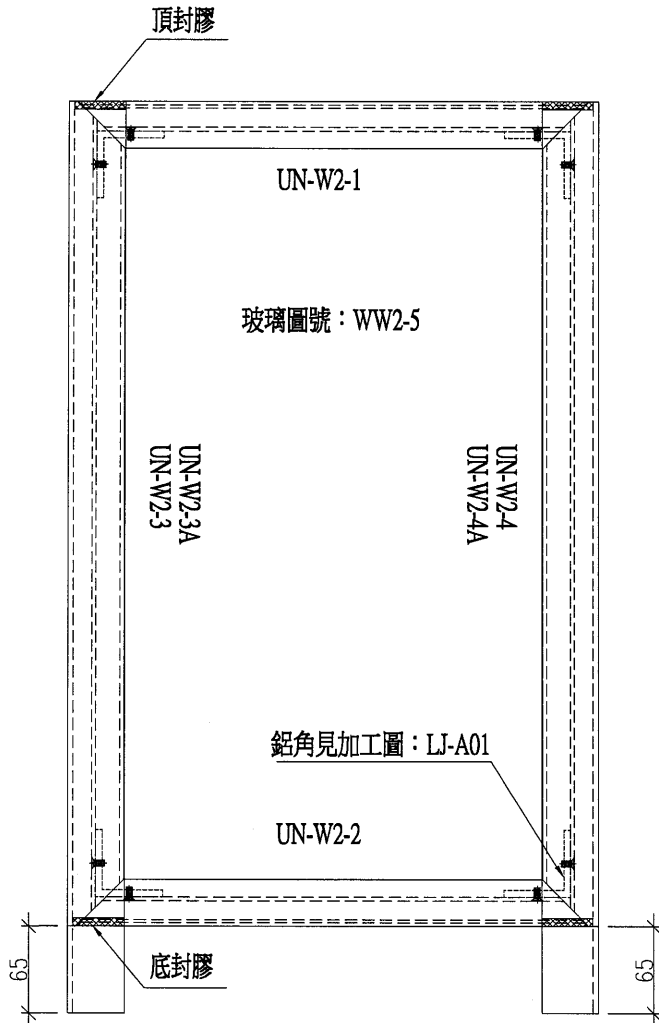
玻璃安裝示意圖



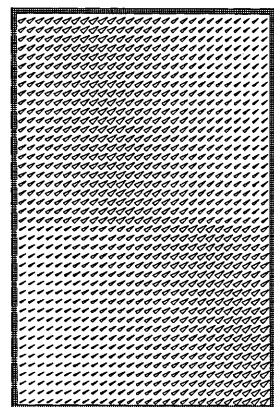
工程號	J-836	地盤	日出康城 7期平台	附 件
名稱	玻璃骨組裝圖		採 用	
材料	-		地 盤	
顏色	-		工 廠	

EG-DWG4

 美特鋁質有限公司 MIDI Aluminium Fabricator Ltd.				類別	物料號		
				制圖	2018.07.25	圖號	836-WW2-5
修改				復核	2018.07.27	數量	2
日期				批准		位置	



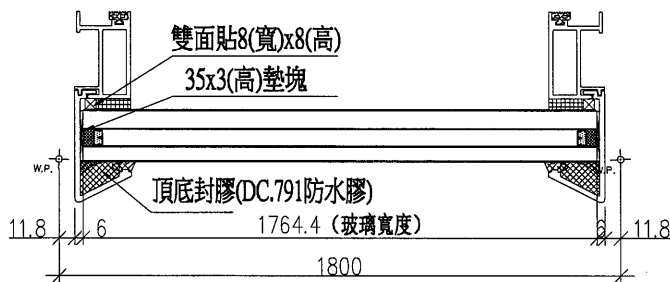
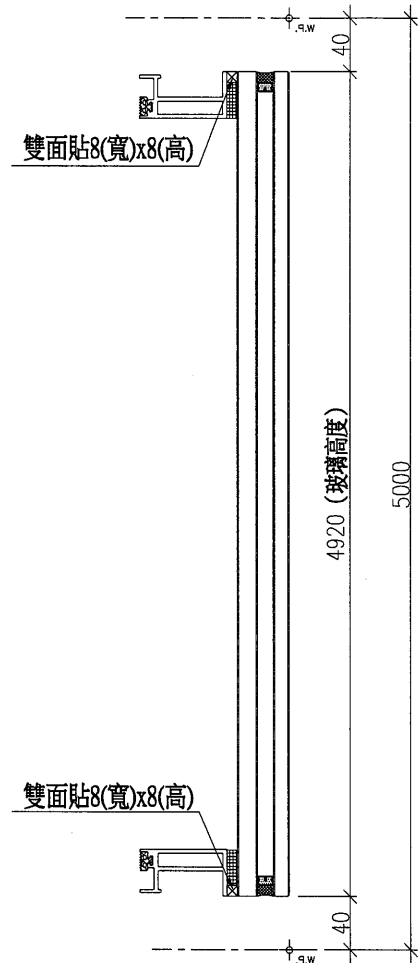
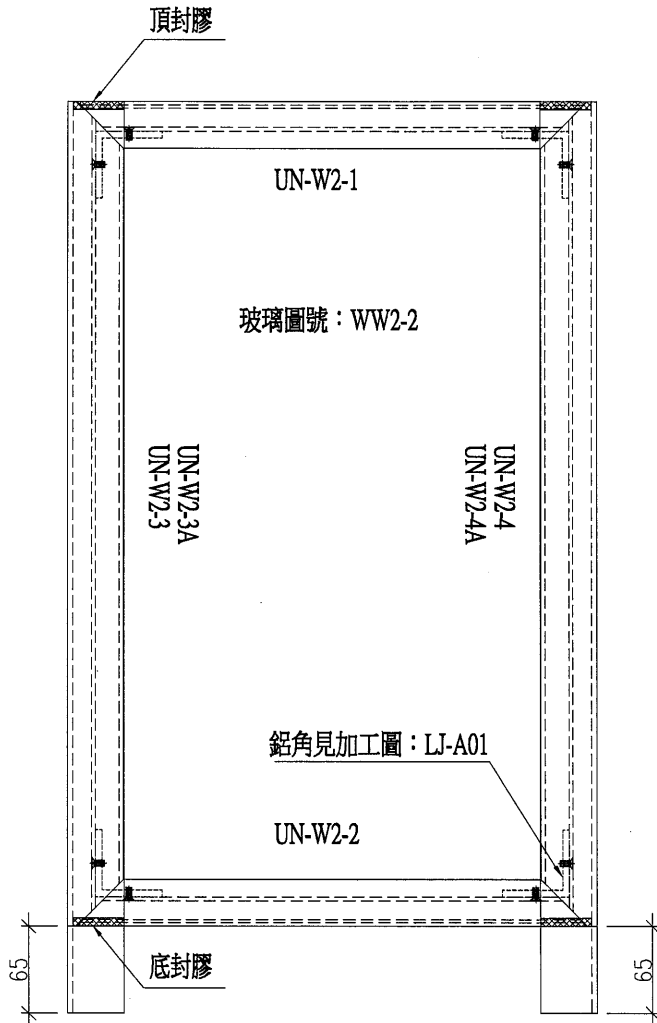
玻璃安裝示意圖



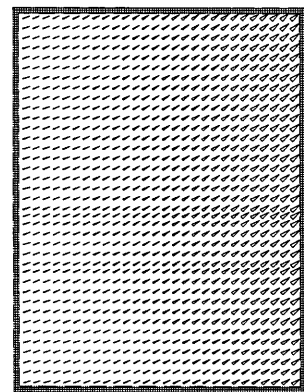
工程號	J-836	地盤	日出康城7期平台	附 件
名稱	玻璃骨組裝圖		採 用	
材料	-		地 盤	
顏色	-		工 廠	

EG-DWG4

 美特鋁質有限公司 MIDI Aluminium Fabricator Ltd.	類別		物料號	
	制圖	邱紅	2018.07.25	圖號 836-WW2-2
修改			復核	謝永林
日期			2018.07.27	數量 1
			批准	
				位置




玻璃安裝示意圖

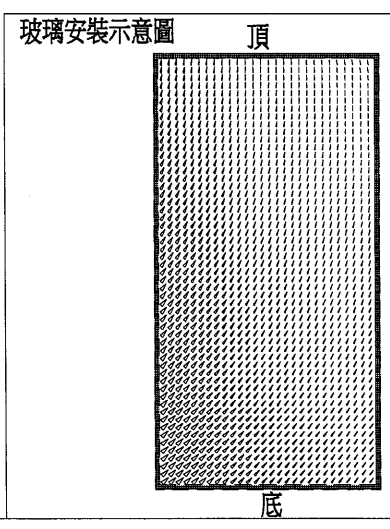
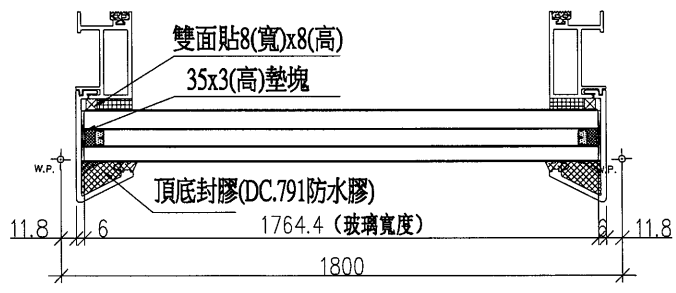
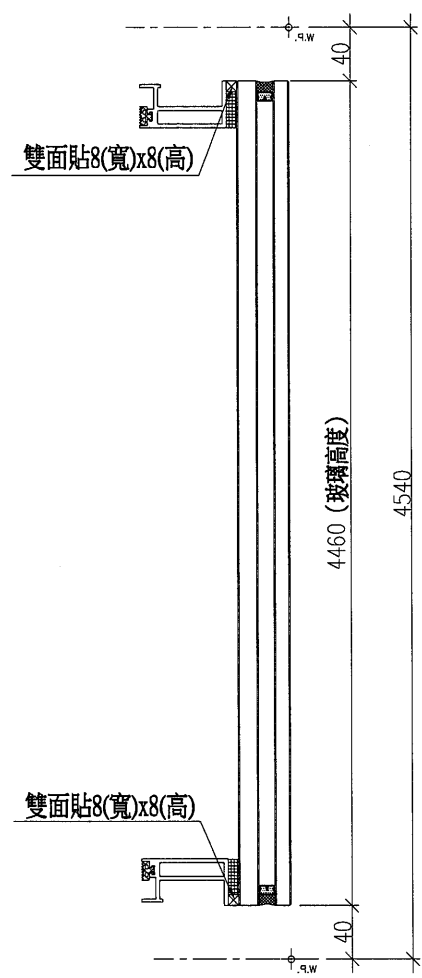
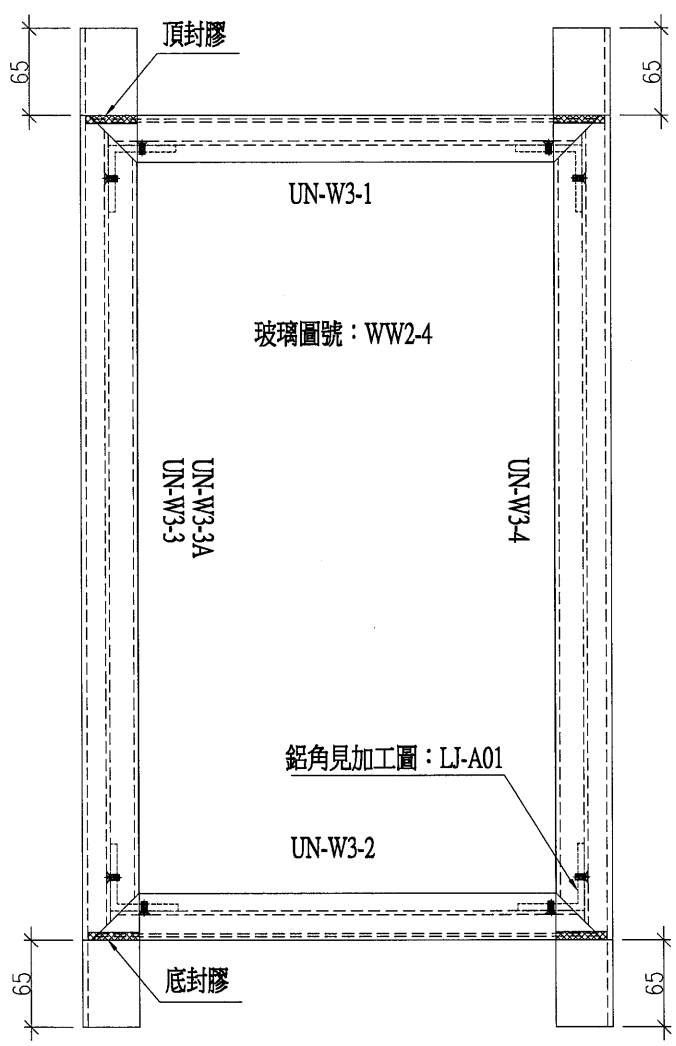


底

工程號	J-836	地盤	日出康城7期平台	附 件
名稱	玻璃骨組裝圖		採 用	
材料	-		地 盤	
顏色	-		工 廠	

EG-DWG4

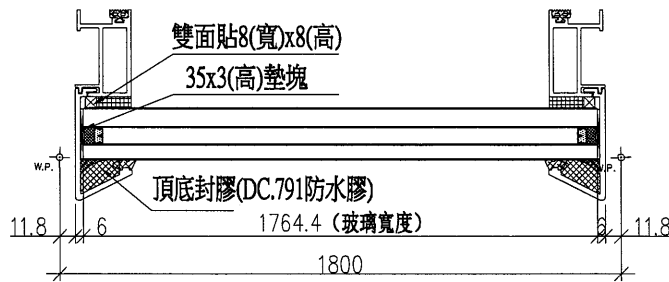
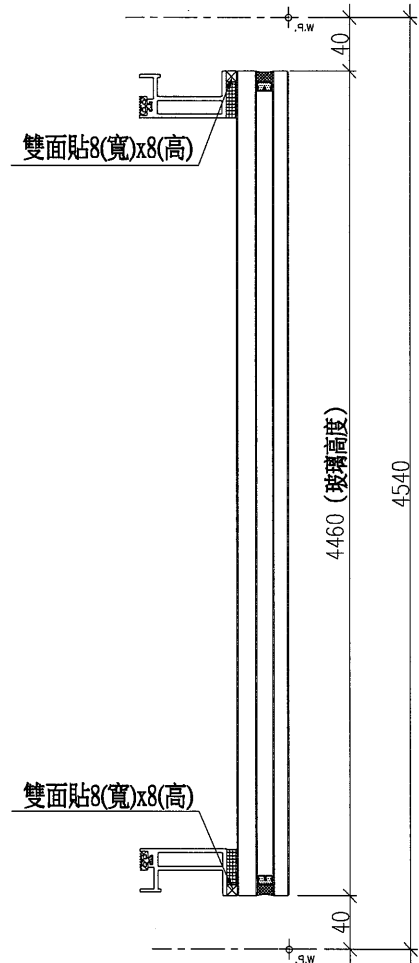
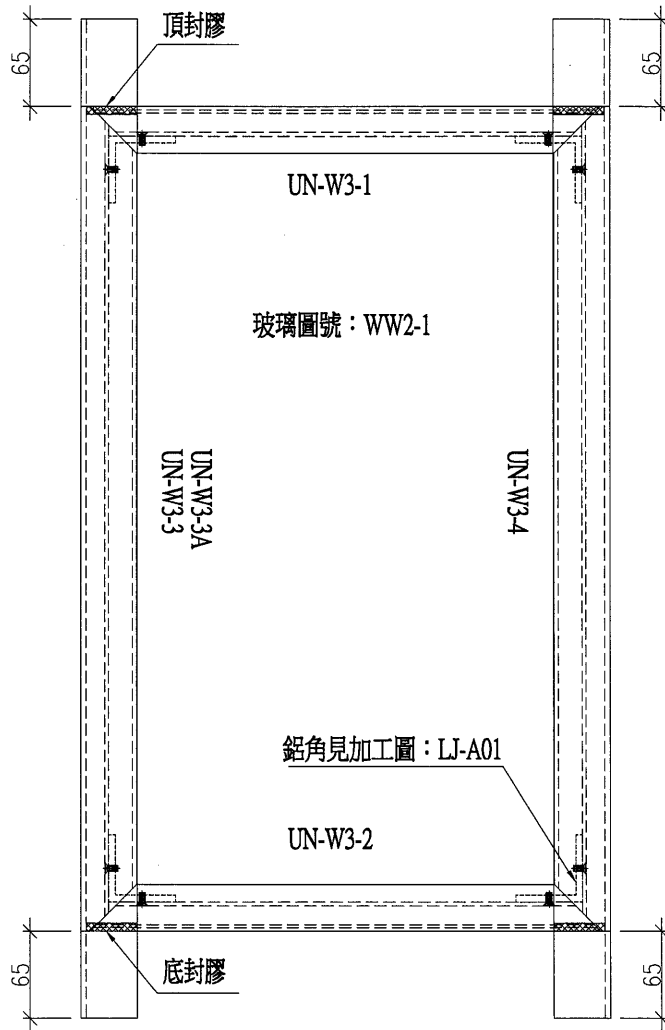
 美特鋁質有限公司 MIDI Aluminium Fabricator Ltd.				類別	物料號		
				制圖 邱紅	2018.07.25	圖號 836-WW2-4	
修改				復核 謝永林	2018.07.27	數量 2	
日期				批准		位置	



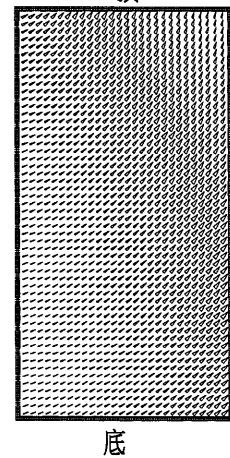
工程號	J-836	地盤	日出康城 7期平台	附 件
名稱	玻璃骨組裝圖		採用	
材料	-		地盤	
顏色	-		工廠	

EG-DWG4

 美特鋁質有限公司 MIDI Aluminium Fabricator Ltd.				類別	物料號		
				制圖	2018.07.25	圖號	836-WW2-1
修改				復核	2018.07.27	數量	1
日期				批准		位置	




玻璃安裝示意圖

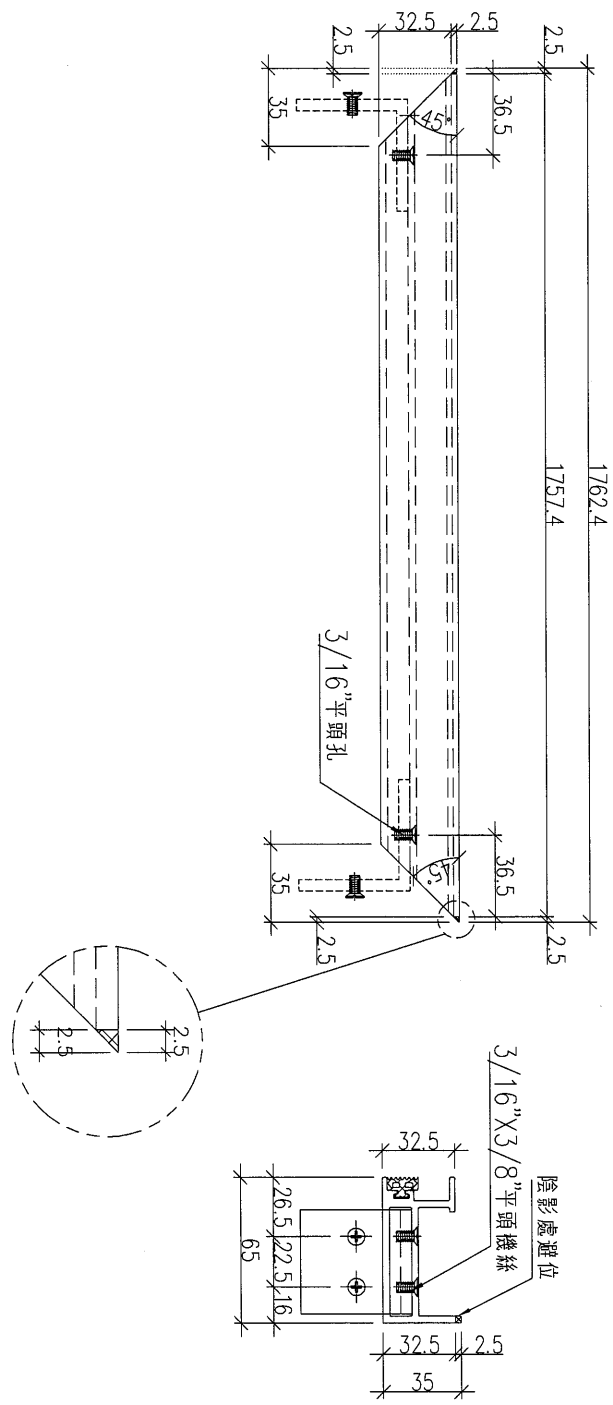


工程號	J-836	地盤	日出康城7期平台	附 件
名稱	玻璃骨組裝圖		採用	
材料	-		地盤	
顏色	-		工廠	

EG-DWG4

 美特鋁質 有限公司 MIDI Aluminium Fabricator Ltd.			類別	物料號
修改			制圖 邱紅	2018.07.25
日期			復核 謝永林	2018.07.27
			批准	
				圖號 UN-W1-1
				數量 見表
				位置

物料編號	數量	使用位置
UN-W1-1	2	836-WW2-6
	1	836-WW2-3
UN-W2-1	2	836-WW2-5
	1	836-WW2-2
UN-W3-1	2	836-WW2-4
	1	836-WW2-1

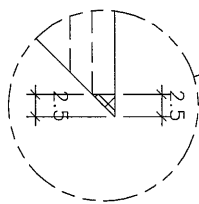
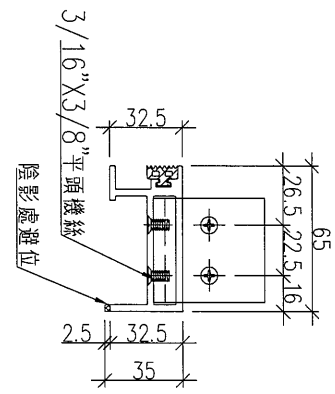
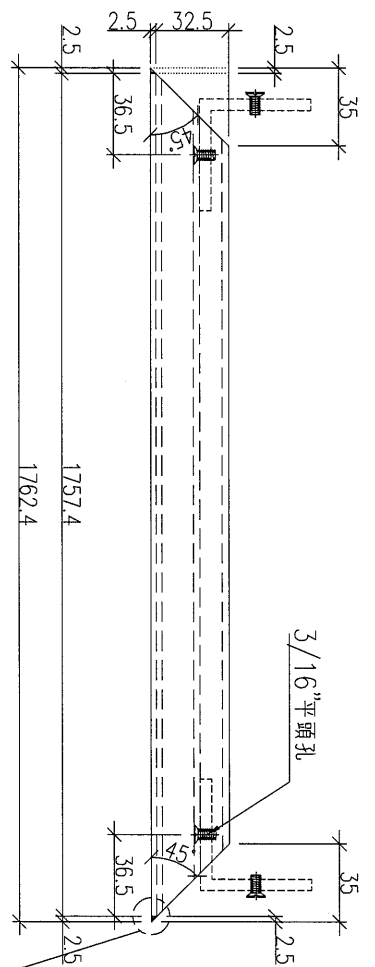


工程號	J-836	地盤	日出康城7期平台	附件
名稱	玻璃骨橫加工圖		採用	
材料	X85518		地盤	
顏色	UCT802580XL(A)-3淺灰		工廠	

EG-DWG4


 美特鋁質有限公司 MIDI Aluminium Fabricator Ltd.	類別	物料號	圖號	UN-W1-2	
	制圖	邱紅	2018.07.25	數量	見表
修改		復核	謝永林	2018.07.27	位置
日期		批准			

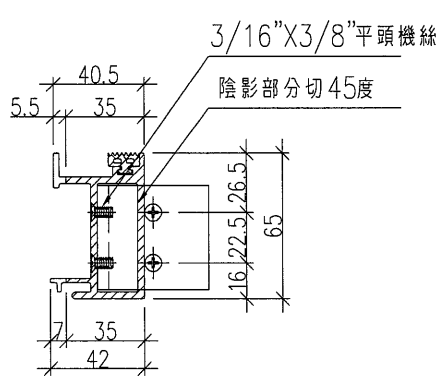
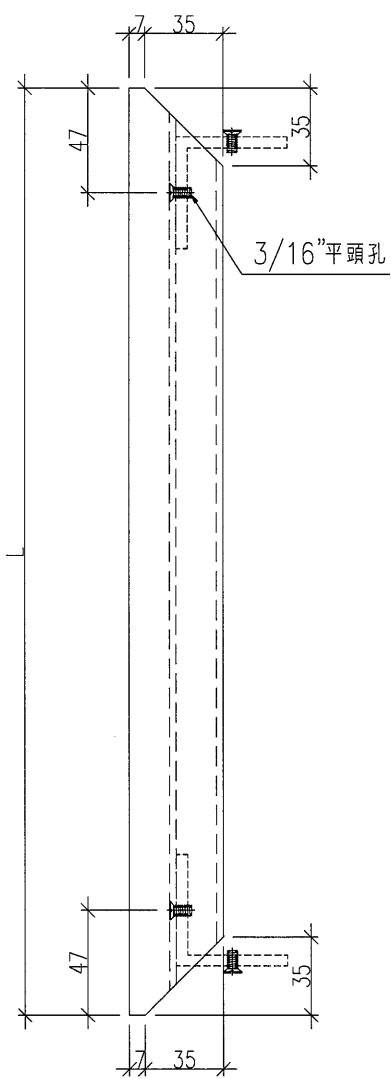
物料編號	數量	使用位置
UN-W1-2	2	836-WW2-6
	1	836-WW2-3
UN-W2-2	2	836-WW2-5
	1	836-WW2-2
UN-W3-2	2	836-WW2-4
	1	836-WW2-1



工程號	J-836	地盤	日出康城7期平台	附件
名稱	玻璃骨橫加工圖		採用	
材料	X85518		地盤	
顏色	UCT802580XL(A)-3淺灰		工廠	


EG-DWG4

 美特鋁質有限公司 MIDI Aluminium Fabricator Ltd.				類別	物料號		
				制圖	邱紅	2018.07.25	圖號 UN-W1-3
修改				復核	謝永林	2018.07.27	數量 見表
日期				批准			位置

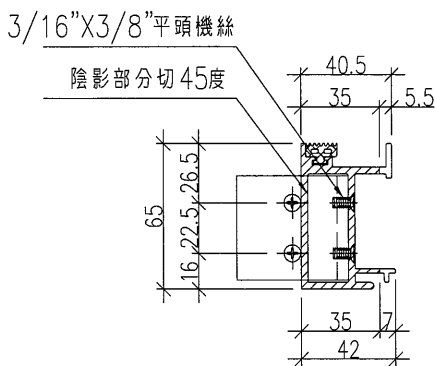
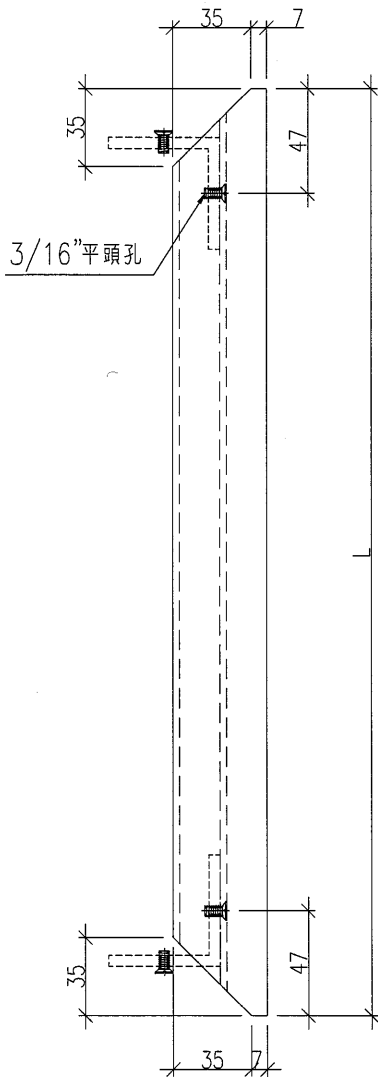


物料編號	L(長度)	數量	使用位置
UN-W1-3	4222	2	836-WW2-6
		1	836-WW2-3
UN-W2-3	4920	2	836-WW2-5
		1	836-WW2-2
UN-W3-3	4460	2	836-WW2-4
		1	836-WW2-1

工程號	J-836	地盤	日出康城7期平台	附件
名稱	玻璃骨企加工圖		採用	
材料	X85517		地盤	
顏色	UCT802580XL(A)-3淺灰		工廠	

 美特鋁質有限公司 MIDI Aluminium Fabricator Ltd.				類別	物料號		
				制圖	邱紅	2018.07.25	圖號 UN-W1-4
修改				復核	謝永林	2018.07.27	數量 見表
日期				批准			位置

物料編號	L(長度)	數量	使用位置
UN-W1-4	4222	2	836-WW2-6
		1	836-WW2-3
UN-W2-4	4920	2	836-WW2-5
		1	836-WW2-2
UN-W3-4	4460	2	836-WW2-4
		1	836-WW2-1

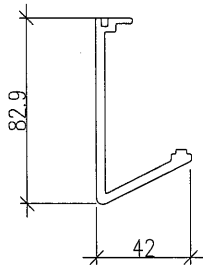
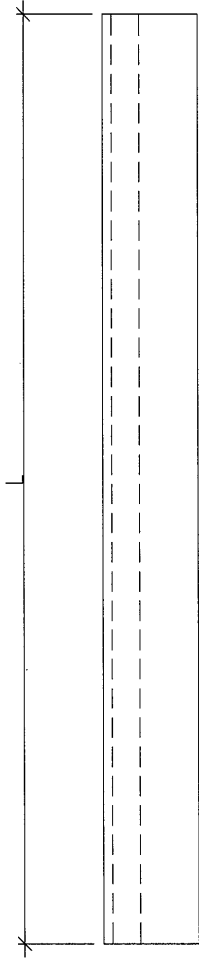


工程號	J-836	地盤	日出康城7期平台	附 件
名稱	玻璃骨企加工圖		採用	
材料	X85517		地盤	
顏色	UCT802580XL(A)-3淺灰		工廠	

EG-DWG4


 美特鋁質有限公司 MIDI Aluminium Fabricator Ltd.				類別		物料號	
修改				制圖	邱紅	2018.07.25	圖號 UN-W1-3A
日期				復核	謝永林	2018.07.27	數量 見表
				批准			位置

物料編號	L(長度)	數量	使用位置
UN-W1-3A	4240	2	836-WW2-6
		1	836-WW2-3
UN-W2-3A	4985	2	836-WW2-5
		1	836-WW2-2
UN-W3-3A	4590	2	836-WW2-4
		1	836-WW2-1

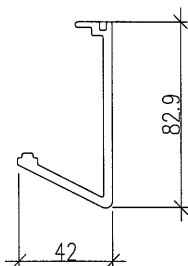
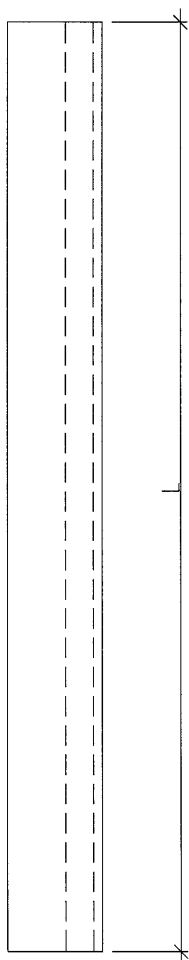


工程號	J-836	地盤	日出康城7期平台	附 件
名稱	企外蓋加工圖		採用	
材料	X85519		地盤	
顏色	TUC51602XL(RY)-3深灰		工廠	


EG-DWG4

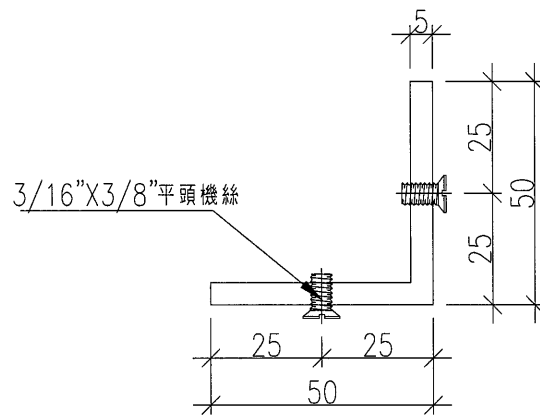
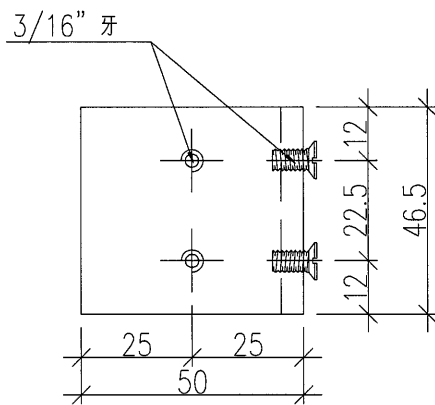
 美特鋁質有限公司 MIDI Aluminium Fabricator Ltd.				類別	物料號		
				制圖	邱紅	2018.07.25	圖號 UN-W1-4A
修改				復核	謝永林	2018.07.27	數量 見表
日期				批准			位置

物料編號	L(長度)	數量	使用位置
UN-W1-4A	4240	2	836-WW2-6
		1	836-WW2-3
UN-W2-4A	4985	2	836-WW2-5
		1	836-WW2-2
UN-W3-4A	4590	2	836-WW2-4
		1	836-WW2-1




工程號	J-836	地盤	日出康城7期平台		附 件
名稱	企外蓋加工圖		採用		
材料	X85519		地盤		
顏色	TUC51602XL(RY)-3深灰		工廠		

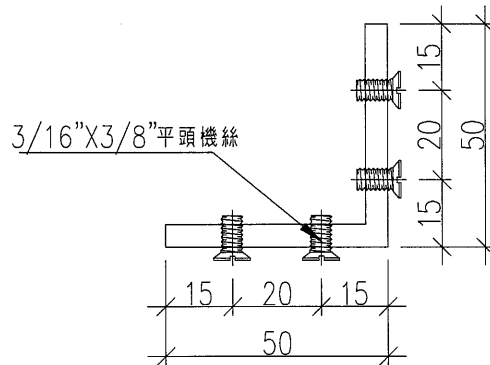
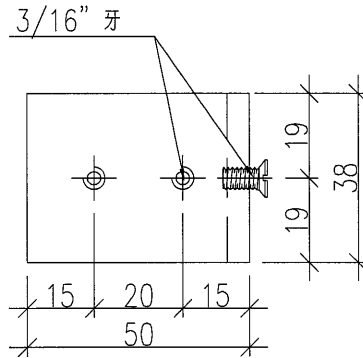
 美特鋁質有限公司 MIDI Aluminium Fabricator Ltd.				類別		物料號	
				制圖	邱紅	2018.07.25	圖號 LJ-A01
修改				復核	謝永林	2018.07.27	數量 36+4(後備) = 40
日期				批准			位置



此款鋁角適用於玻璃骨框

工程號	J-836	地盤	日出康城7期平台	附 件
名稱	鋁角加工圖		採用	
材料	50X50X5mm鋁角		地盤	
顏色	MILL		工廠	

 美特鋁質有限公司 MIDI Aluminium Fabricator Ltd.				類別	物料號		
				制圖	邱紅	2018.07.25	圖號 LJ-A02
修改				復核	謝永林	2018.07.27	數量 24+2(後備)=26
日期				批准			位置

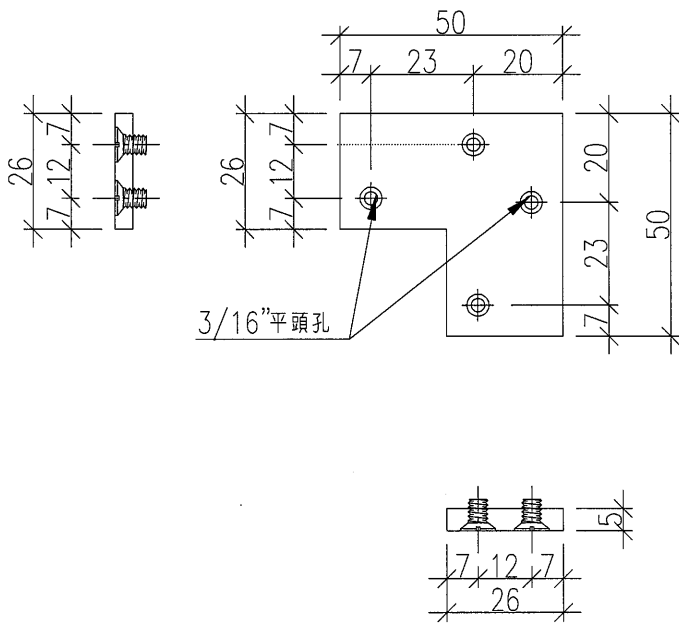


此款鋁角適用於窗玉

工程號	J-836	地盤	日出康城7期平台	附 件
名稱	鋁角加工圖		採用	
材料	50X50X5mm鋁角		地盤	
顏色	MILL		工廠	

EG-DWG4


 美特鋁質有限公司 MIDI Aluminium Fabricator Ltd.				類別		物料號	
				制圖	邱紅	2018.07.25	圖號 LJ-A03
修改				復核	謝永林	2018.07.27	數量 24+2(後備)=26
日期				批准			位置



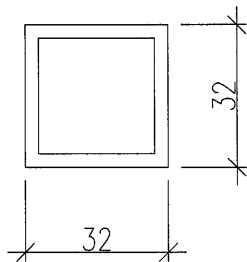
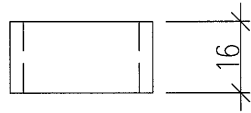
此款飛機碼適用於窗框

工程號	J-836	地盤	日出康城7期平台	附件
名稱	鋁巴加工圖	採用		
材料	50X5mm鋁巴	地盤		
顏色	MILL	工廠		

EG-DWG4

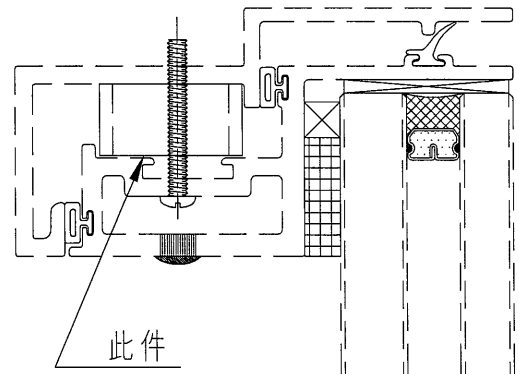
 美特鋁質有限公司 MIDI Aluminium Fabricator Ltd.				類別	物料號		
				制圖	邱紅	2018.07.25	圖號 LJ-A04
修改				復核	謝永林	2018.07.27	數量
日期				批准			位置

地盤用



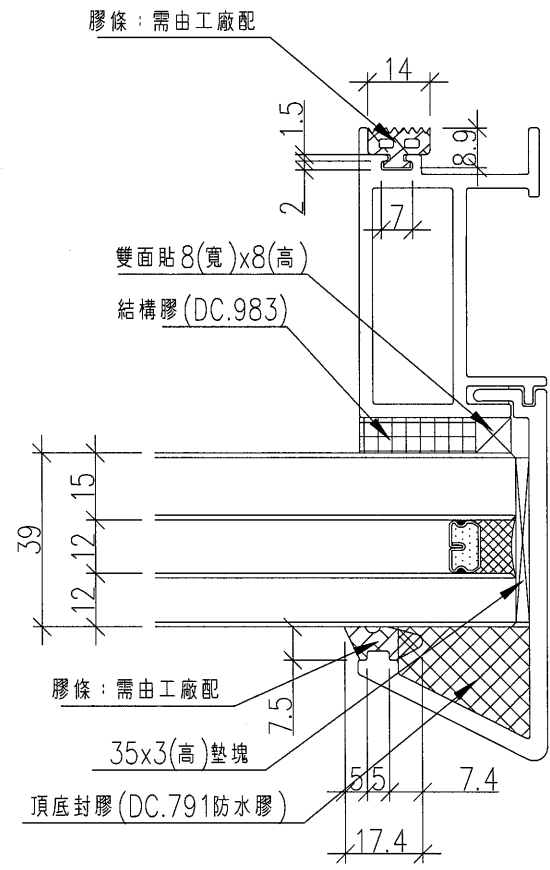
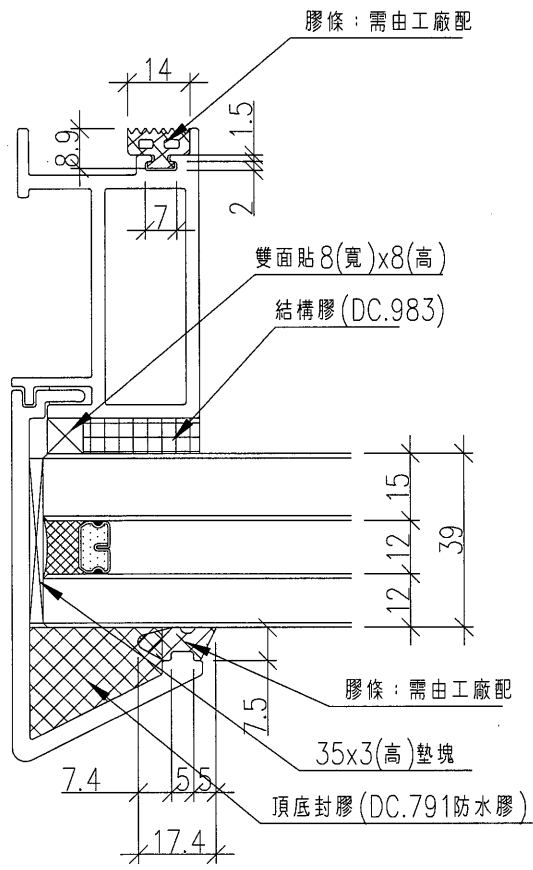
數量：84+6(後備) = 90
 用於窗玉四周墊通，一副生窗用 14支

安裝示意圖



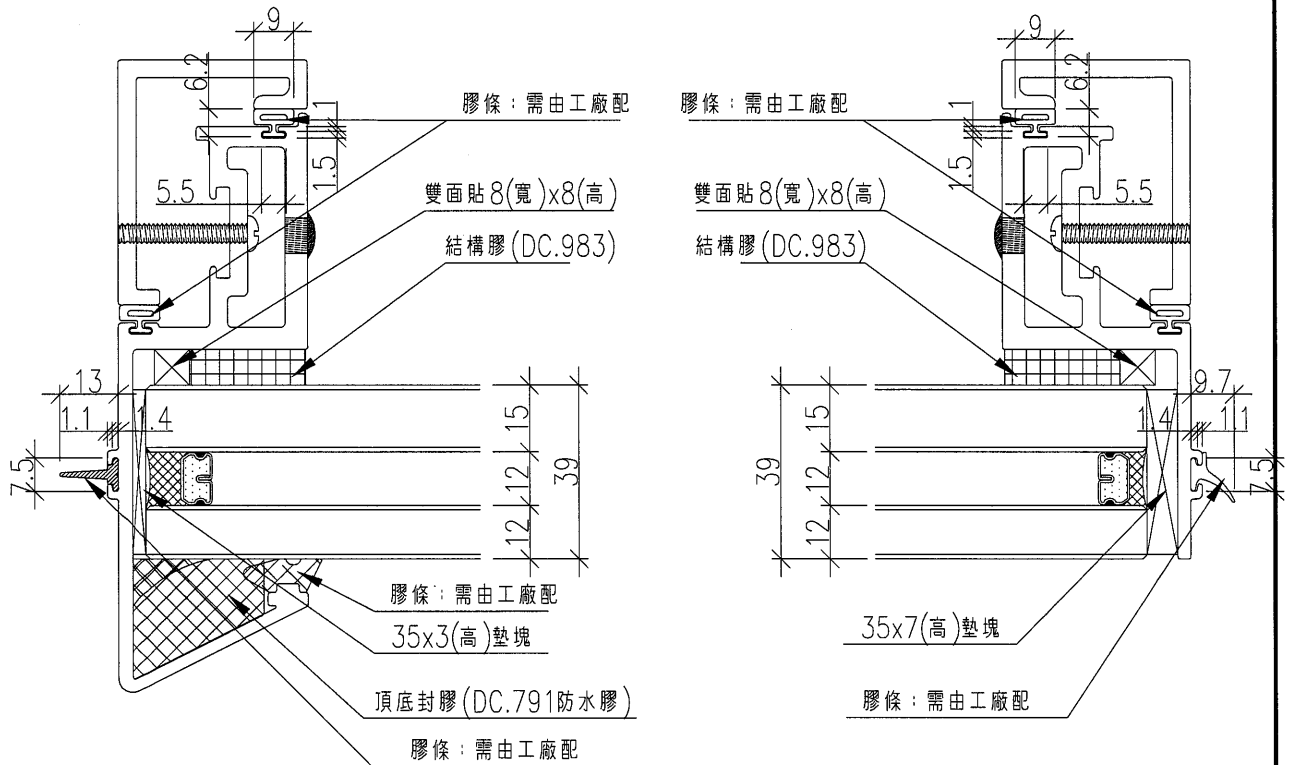
工程號	J-836	地盤	日出康城7期平台	附 件
名稱	鋁通加工圖		採用	
材料	32X32x3mm鋁通		地盤	
顏色	MILL		工廠	

 美特鋁質有限公司 MIDI Aluminium Fabricator Ltd.				類別	物料號		
				制圖	邱紅	2018.07.25	圖號 TA-C01
修改				復核	謝永林	2018.07.27	數量
日期				批准			位置



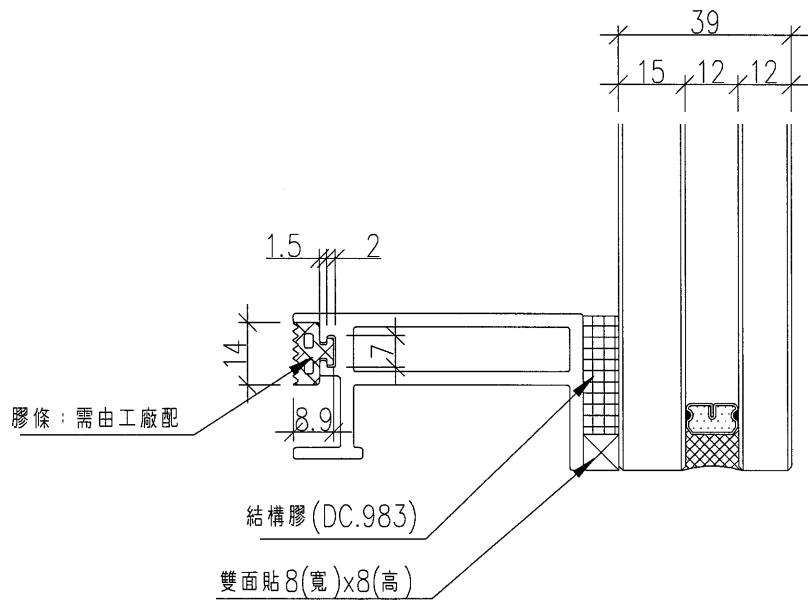
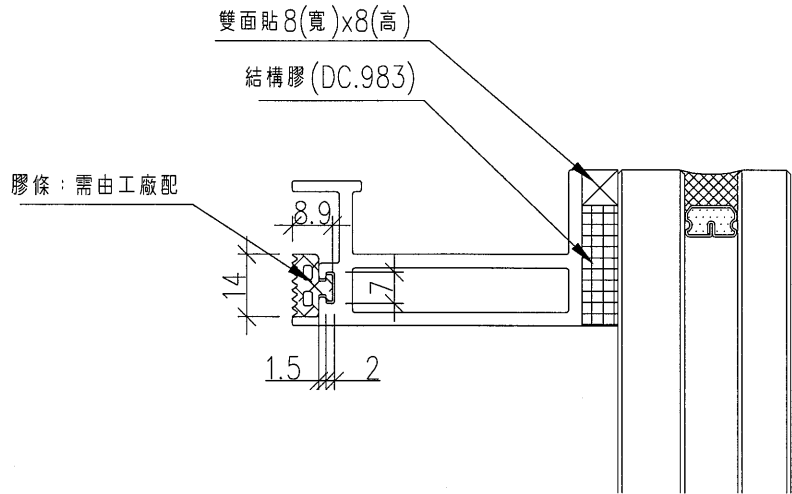
工程號	J-836	地盤	日出康城7期平台	附件
名稱	膠條/打膠示意圖		採用	
材料			地盤	
顏色	黑色		工廠	

 美特鋁質有限公司 MIDI Aluminium Fabricator Ltd.			類別	物料號		
			制圖 邱紅	2018.07.25	圖號 TA-C02	
修改			復核 謝永林	2018.07.27	數量	
日期			批准		位置	



工程號	J-836	地盤	日出康城7期平台	附件
名稱	膠條/打膠示意圖		採用	
材料			地盤	
顏色	黑色		工廠	

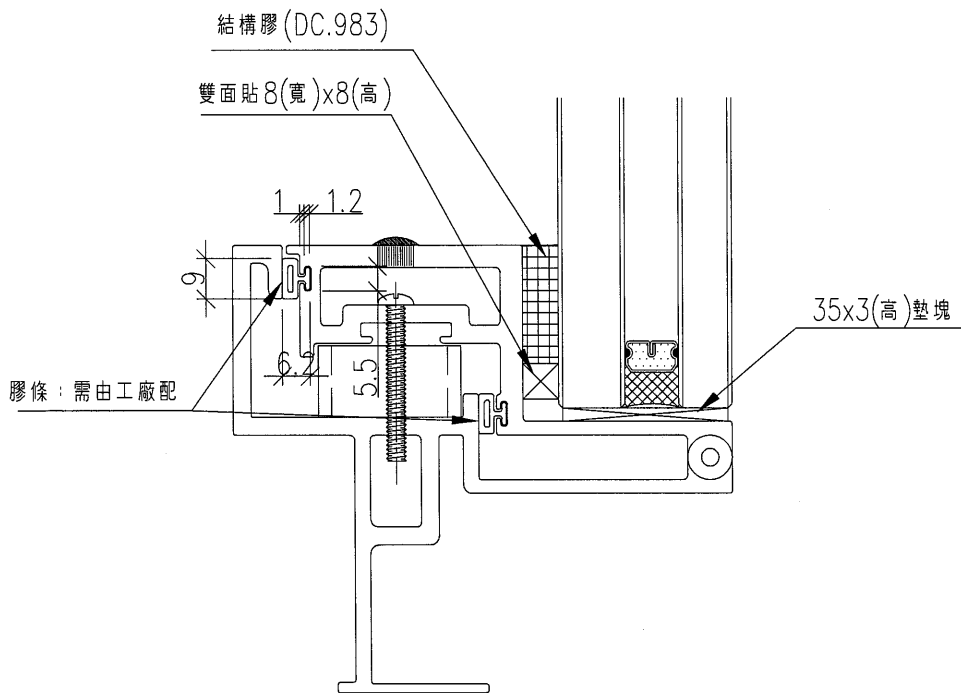
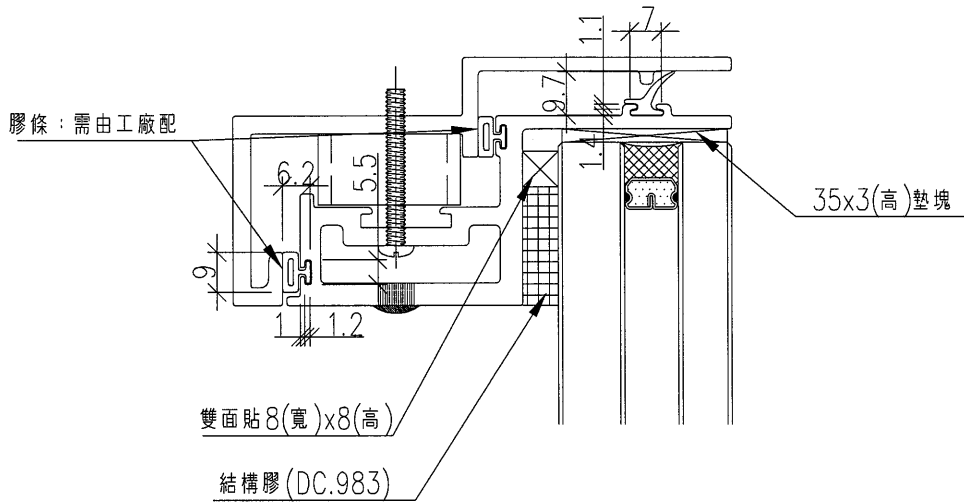
 美特鋁質有限公司 MIDI Aluminium Fabricator Ltd.				類別	物料號		
				制圖 邱紅	2018.07.25	圖號 TA-C03	
修改				復核 謝永林	2018.07.27	數量	
日期				批准		位置	



工程號	J-836	地盤	日出康城 7期平台	附 件
名稱	膠條 / 打膠示意圖		採用	
材料			地盤	
顏色	黑色		工廠	

EG-DWG4

 美特鋁質有限公司 MIDI Aluminium Fabricator Ltd.				類別	物料號		
				制圖 邱紅	2018.07.25	圖號 TA-C04	
修改				復核 謝永林	2018.07.27	數量	
日期				批准		位置	

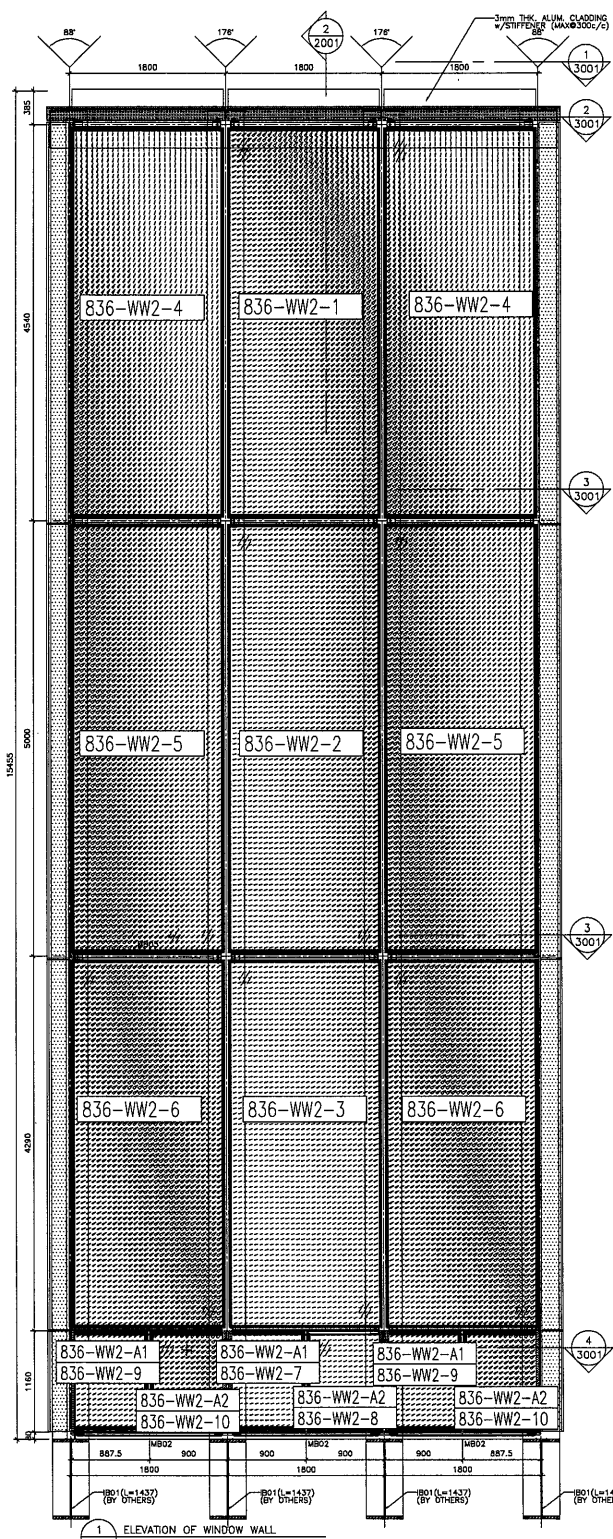


工程號	J-836	地盤	日出康城7期平台	附件
名稱	膠條/打膠示意圖		採用	
材料			地盤	
顏色	黑色		工廠	

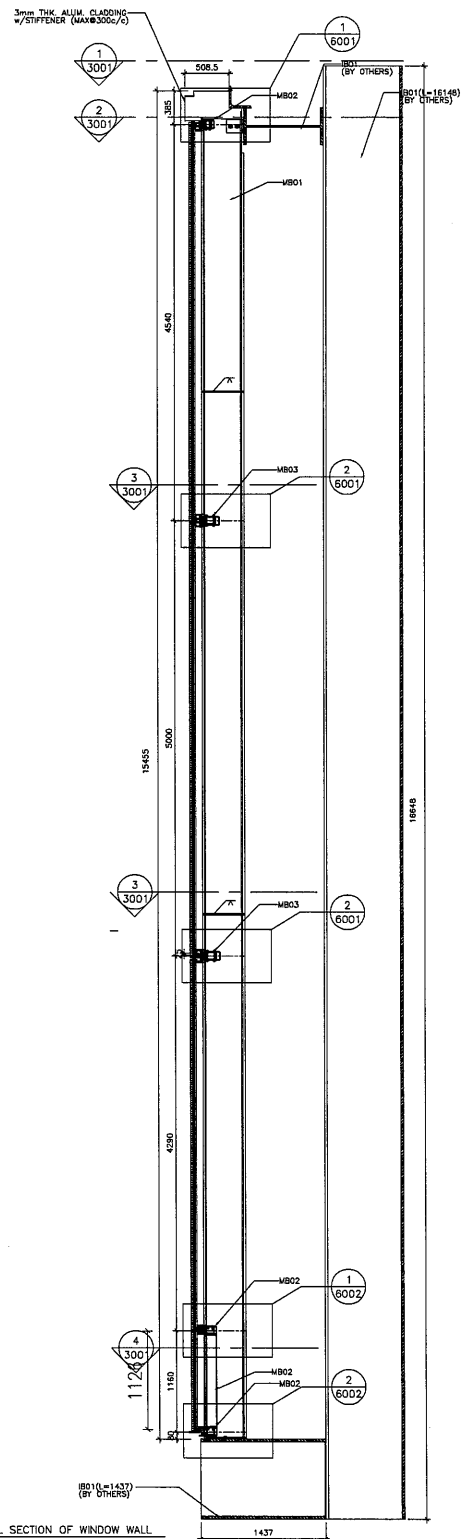


美特鋁質有限公司
MDDI Aluminium Fabricator Ltd.

工程號: J-836	材料:	數量: 1 幅	繪圖: 邱紅	日期: 2018.07.25	批准:	日期:	名稱:
地點: 田園城廣場	顏色:	位置:	校核: 謝永林	日期: 2018.07.27	採用: 地盤 <input checked="" type="checkbox"/> 工廠 <input type="checkbox"/>		圖號: GW-WW2
							版次:



1 ELEVATION OF WINDOW WALL
(REFER TO SHEET 2/2001)



2 TYPICAL SECTION OF WINDOW WALL
(REFER TO SHEET 1/2001)

836-WW2-A2