

工程指示 / 要求簡箋(E.I.)

工程指示編號：EI/ 9545 /18 修改版次：  
 工程編號：J836 工程名稱：日出連城7期平台  
 工程項目：WW2 試水箱收口板生產  
 收件人：生統 發件人：李耀揚 日期：2018/7/26

要求提供 /  確認 事項：

- |                                    |                                     |                               |
|------------------------------------|-------------------------------------|-------------------------------|
| <input type="checkbox"/> 初步鋁料 B.M. | <input type="checkbox"/> 加工拆圖，然後生產  | <input type="checkbox"/> 尺寸表  |
| <input type="checkbox"/> 正式鋁料 B.M. | <input type="checkbox"/> 技術上資料 / 指示 | <input type="checkbox"/> 報價   |
| <input type="checkbox"/> 配件 B.M.   | <input type="checkbox"/> 樣辦或貨品說明書   | <input type="checkbox"/> 分判合約 |
| <input type="checkbox"/> 其他：_____  |                                     |                               |

內容：

請依附件資料，安排生產試水箱收口板送試水箱  
 限 30 x 3mm 厚 鋁板，L=2500mm 24支 (Mill 料)

請在 2018/8/6 前完成上列要求。

附有關圖紙 / 文件：

13頁

以上項目為：

- 原合約工程包  原合約工程加 / 減賬  新工程報價

原因：-

分發東莞各部門：

- 生產技術總監  連附件  技術部  連附件 永林  生產部  連附件  機械設計部  連附件  
 採購部  連附件  生產統籌部  連附件 梅  
 質檢部  連附件  會計部  連附件  報關組  連附件  其他 \_\_\_\_\_  連附件

分發香港各部門：

- 行政部  連附件  會計部  連附件  統籌部  連附件  工程部地盤科文  連附件  
 採購部  連附件  QS 部  連附件  維修部  連附件  其他 \_\_\_\_\_  連附件


傳遞編號：

HK 1123 / 18

發件人簽署：


項目經理簽署：



 <b>美特鋁質</b> 有限公司 MIDI Aluminium Fabricator Ltd.	工程號: J-836	計算: 謝永林	日期:	2018.07.26	送呈: 胡哥
	地盤名稱: 日出康城7期平台	核對:	日期:		副本:
	項目類別: WW2試水箱	批准:	日期:		
修改版次: A/C Code:		總V.F.:	總重量:	134.22	此BM依據 資料計算

**地盤用鋁板B.M.表**

序號	修改內容	鋁板圖號	鋁板名稱	顏色	實用	後備	總數	總重量	單件展開面積		備註		
									單件展開面積	總展開面積			
									平方米		平方米		
1		WW2-TAP01	3mm厚鋁板	TUC51602XL(RY)-3深灰	1		1	6.799	0.836	0.836	0.751	0.751	
2		WW2-TAP02	3mm厚鋁板	TUC51602XL(RY)-3深灰	1		1	5.929	0.729	0.729	0.653	0.653	
3		WW2-TAP03	3mm厚鋁板	TUC51602XL(RY)-3深灰	1		1	6.799	0.836	0.836	0.751	0.751	
4		WW2-TAP04	3mm厚鋁板	TUC51602XL(RY)-3深灰	1		1	3.677	0.452	0.452	0.391	0.391	
5		WW2-TAP05	3mm厚鋁板	TUC51602XL(RY)-3深灰	1		1	3.677	0.452	0.452	0.391	0.391	
6		WW2-TAP06	3mm厚鋁板	TUC51602XL(RY)-3深灰	1		1	3.677	0.452	0.452	0.391	0.391	
7		WW2-TAP07	3mm厚鋁板	MILL	3		3	4.001	0.164	0.492	0.000	0.000	
8		WW2-MAP01	3mm厚鋁板	TUC51602XL(RY)-3深灰	1		1	7.614	0.936	0.936	0.842	0.842	
9		WW2-MAP02	3mm厚鋁板	TUC51602XL(RY)-3深灰	1		1	7.614	0.936	0.936	0.842	0.842	
10		WW2-MAP03	3mm厚鋁板	TUC51602XL(RY)-3深灰	1		1	8.242	1.014	1.014	0.913	0.913	
11		WW2-MAP04	3mm厚鋁板	TUC51602XL(RY)-3深灰	1		1	8.209	1.010	1.010	0.910	0.910	
12		WW2-MAP05	3mm厚鋁板	TUC51602XL(RY)-3深灰	1		1	7.043	0.866	0.866	0.778	0.778	
13		WW2-MAP06	3mm厚鋁板	TUC51602XL(RY)-3深灰	1		1	7.010	0.862	0.862	0.775	0.775	
14		WW2-MAP07	3mm厚鋁板	TUC51602XL(RY)-3深灰	1		1	4.097	0.504	0.504	0.447	0.447	
15		WW2-MAP01R	3mm厚鋁板	TUC51602XL(RY)-3深灰	1		1	7.614	0.936	0.936	0.842	0.842	
16		WW2-MAP02R	3mm厚鋁板	TUC51602XL(RY)-3深灰	1		1	7.614	0.936	0.936	0.842	0.842	
17		WW2-MAP03R	3mm厚鋁板	TUC51602XL(RY)-3深灰	1		1	8.242	1.014	1.014	0.913	0.913	
18		WW2-MAP04R	3mm厚鋁板	TUC51602XL(RY)-3深灰	1		1	8.209	1.010	1.010	0.910	0.910	

 <b>美特鋁質</b> 有限公司 MIDI Aluminium Fabricator Ltd.		<b>工程號:</b> J-836 <b>計算:</b> 謝永林 <b>核對:</b> 日出康城7期平台 <b>項目類別:</b> WW2試水箱 <b>批准:</b> <b>修改版次:</b>	<b>日期:</b> 2018.07.26 <b>日期:</b> <b>日期:</b> <b>總V.F.:</b> 134.22	<b>送呈:</b> 胡哥 <b>副本:</b>									
<b>地盤用鋁板B.M.表</b> <b>BM編號:</b> 837-TS-M01-S-BP01		<b>A/C Code:</b>	<b>總重量:</b> 134.22 <small>此BM依據資料計算</small>										
序號	修改內容	鋁板圖號	鋁板名稱	顏色	實用	後備	總數	總重量	單件展開面積	總展開面積	單件V.F.	總V.F.	備註
									平方米	平方米	平方米		
19		WW2-MAP05R	3mm厚鋁板	TUC51602XL(RY)-3深灰	1		1	7.043	0.866	0.866	0.778	0.778	
20		WW2-MAP06R	3mm厚鋁板	TUC51602XL(RY)-3深灰	1		1	7.010	0.862	0.862	0.775	0.775	
21		WW2-MAP07R	3mm厚鋁板	TUC51602XL(RY)-3深灰	1		1	4.097	0.504	0.504	0.447	0.447	
22					合計:		23	134.215		16.509		14.340	



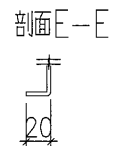
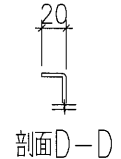
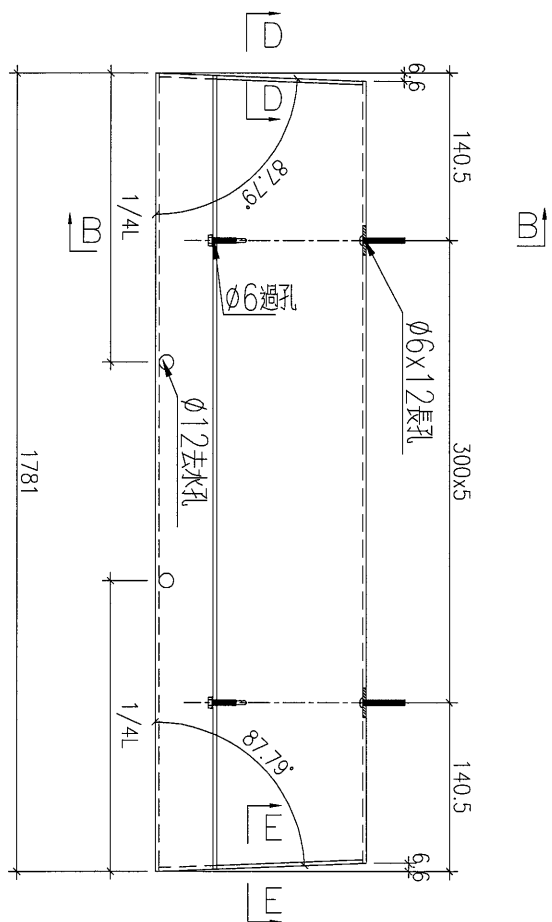
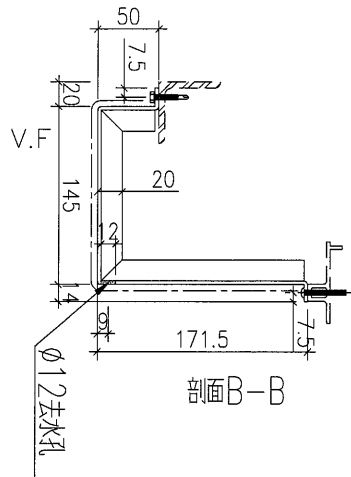
EG-DWG3



美特鋁質 有限公司  
MIDI Aluminium Fabricator Ltd.

工程號	J-836	地盤	日出康城7期平台
-----	-------	----	----------

數量	位置
1	WW2 試水箱頂部鋁板



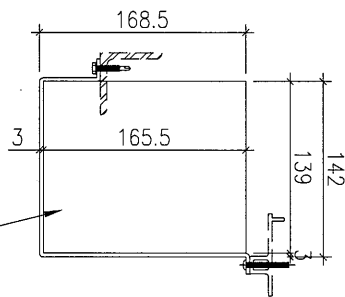
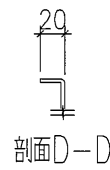
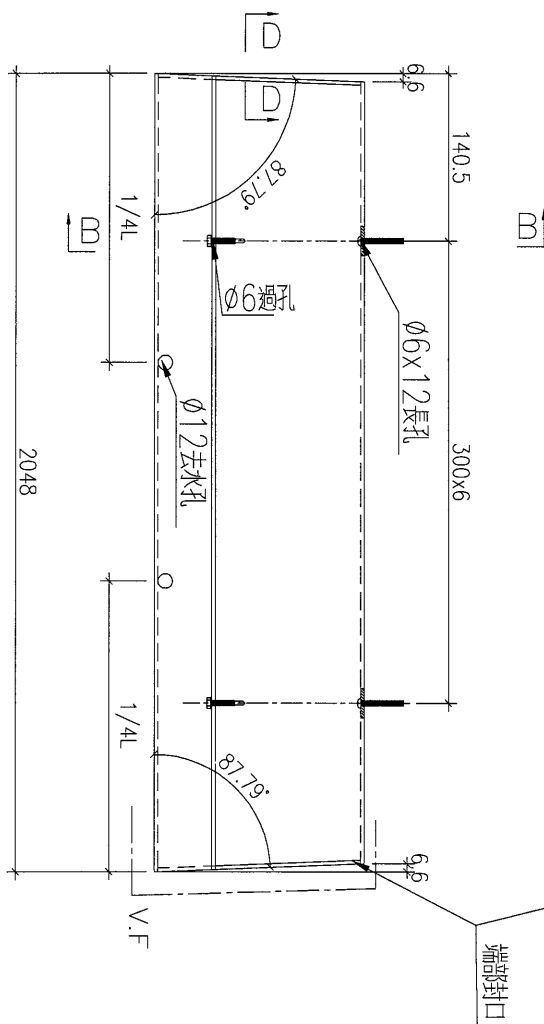
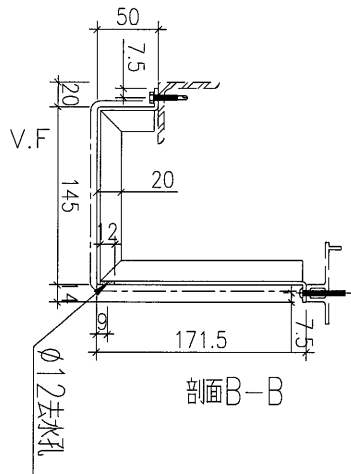
名稱	鋁板加工圖	制圖	謝永林	2018.07.21	修改		
材料	3mm厚鋁板	復核			日期		
顏色	TUC51602XL(RY)-3深灰	批准			圖號	WW2-TAP02	

EG-DWG3

美特鋁質 有限公司  
MIDI Aluminium Fabricator Ltd.

工程號 J-836 地盤 日出康城7期平台

數量	位置
1	WW2 試水箱頂部鋁板



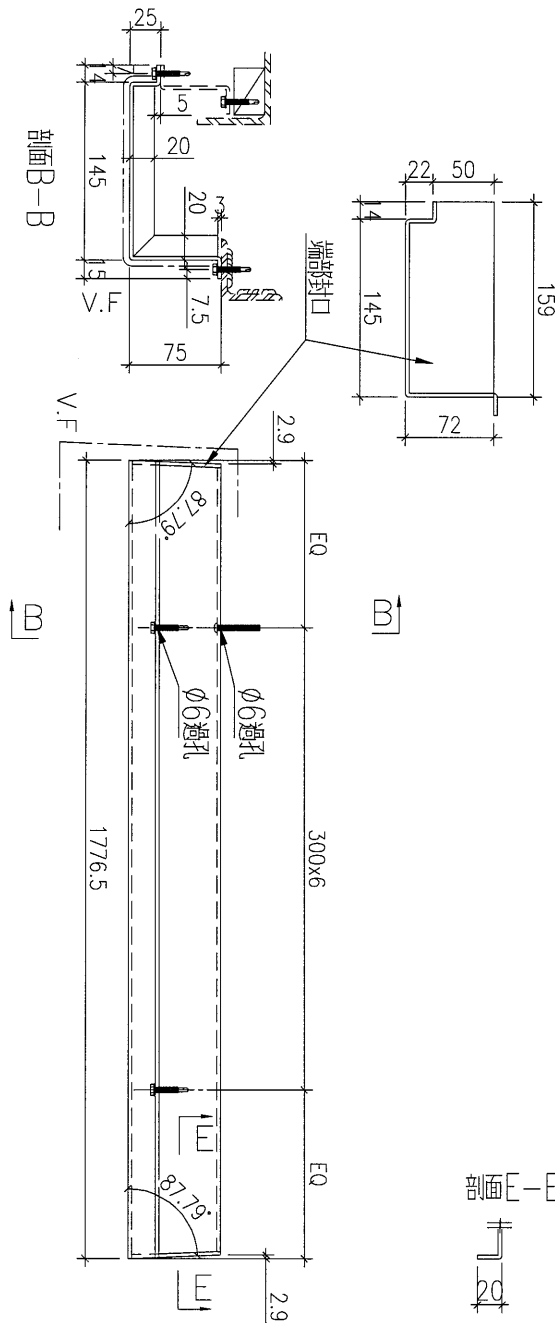
名稱	鋁板加工圖	制圖	謝永林	2018.07.21	修改		
材料	3mm厚鋁板	復核			日期		
顏色	TUC51602XL(RY)-3深灰	批准			圖號	WW2-TAP03	

EG-DWG3

美特鋁質 有限公司  
MIDI Aluminium Fabricator Ltd.

工程號 J-836 地盤 日出康城7期平台

數量	位置
1	WW2 試水箱底部鋁板



名稱	鋁板加工圖	制圖	謝永林	2018.07.21	修改		
材料	3mm厚鋁板	復核			日期		
顏色	TUC51602XL(RY)-3深灰	批准			圖號	WW2-TA04	

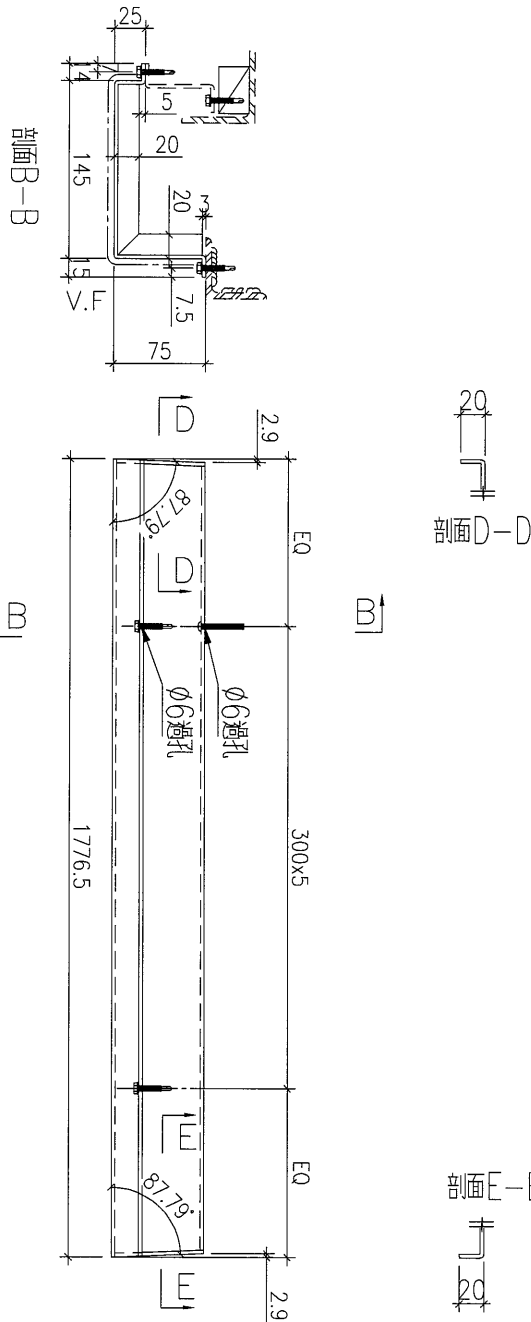
EG-DWG3



美特鋁質 有限公司  
MIDI Aluminium Fabricator Ltd.

工程號	J-836	地盤	日出康城7期平台
-----	-------	----	----------

數量	位置
1	WW2試水箱底部鋁板



名稱	鋁板加工圖	制圖	謝永林	2018.07.21	修改		
材料	3mm厚鋁板	復核			日期		
顏色	TUC51602XL(RY)-3深灰	批准			圖號	WW2-TAP05	

EG-DWG3



美特鋁質 有限公司  
MIDI Aluminium Fabricator Ltd.

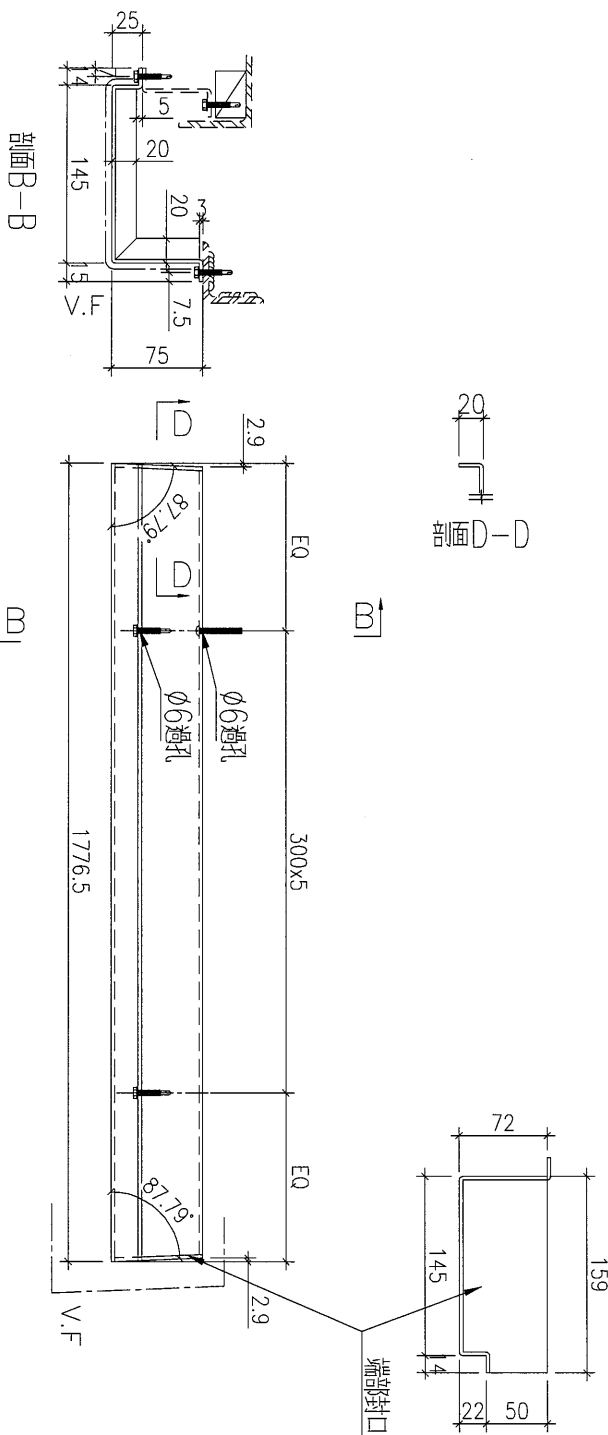
工程號

J-836

地盤

日出康城7期平台

數量	位置
1	WW2 試水箱底部鋁板



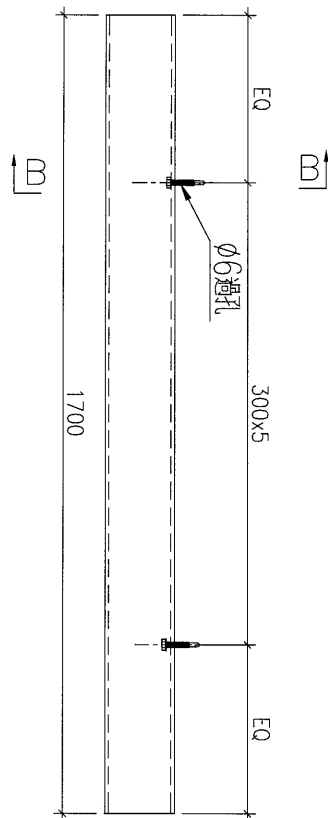
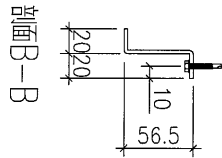
名稱	鋁板加工圖	制圖	謝永林	2018.07.21	修改		
材料	3mm厚鋁板	復核			日期		
顏色	TUC51602XL(RY)-3深灰	批准			圖號	WW2-TAP06	

# EG-DWG3


**美特鋁質** 有限公司  
 MIDI Aluminium Fabricator Ltd.

數量	位置
3	WW2試水箱底部鋁板

工程號	J-836	地盤	日出康城7期平台
-----	-------	----	----------

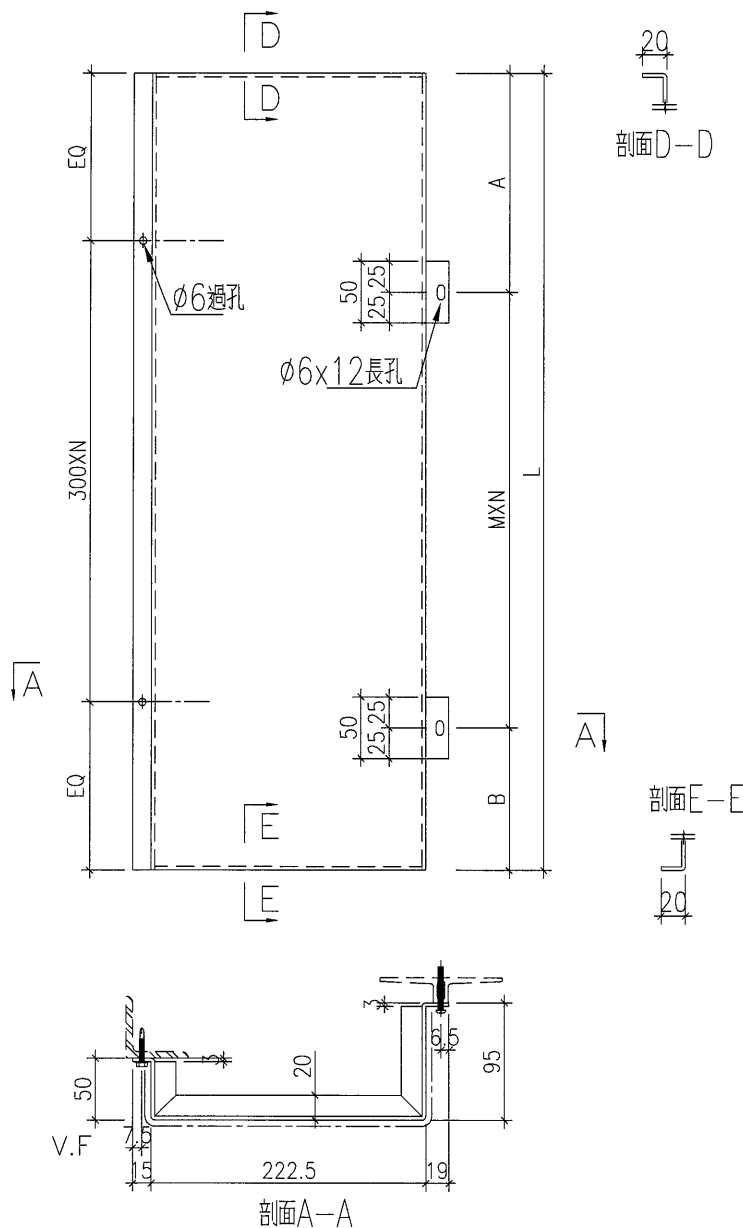


名稱	鋁板加工圖	制圖	謝永林	2018.07.21	修改			
材料	3mm厚鋁板	復核			日期			
顏色	MILL	批准			圖號	WW2-TAP07		



工程號 J-836 地盤 日出康城7期平台

物料編號	L	數量	300XN	EQ	A	MXN	B	使用位置
WW2-MAP01	2292.5	1	300.0 X 7	96.25	130	300.0 X 7	62.5	WW2試水
WW2-MAP02	2292.5	1	300.0 X 7	96.25	102.5	300.0 X 7	90	WW2試水
WW2-MAP03	2485	1	300.0 X 8	42.5	105	300.0 X 7	280	WW2試水
WW2-MAP04	2475	1	300.0 X 8	37.5	285	300.0 X 7	90	WW2試水
WW2-MAP05	2117.5	1	300.0 X 6	158.75	151	300.0 X 6	166.5	WW2試水
WW2-MAP06	2107.5	1	300.0 X 6	153.75	118.5	300.0 X 6	189	WW2試水
WW2-MAP07	1215	1	300.0 X 3	157.5	185	300.0 X 3	130	WW2試水



名稱	鋁板加工圖	制圖	謝永林	2018.07.21	修改		
材料	3mm厚鋁板	復核			日期		
顏色	TUC51602XL(RY)-3深灰	批准			圖號	WW2-MAP01	

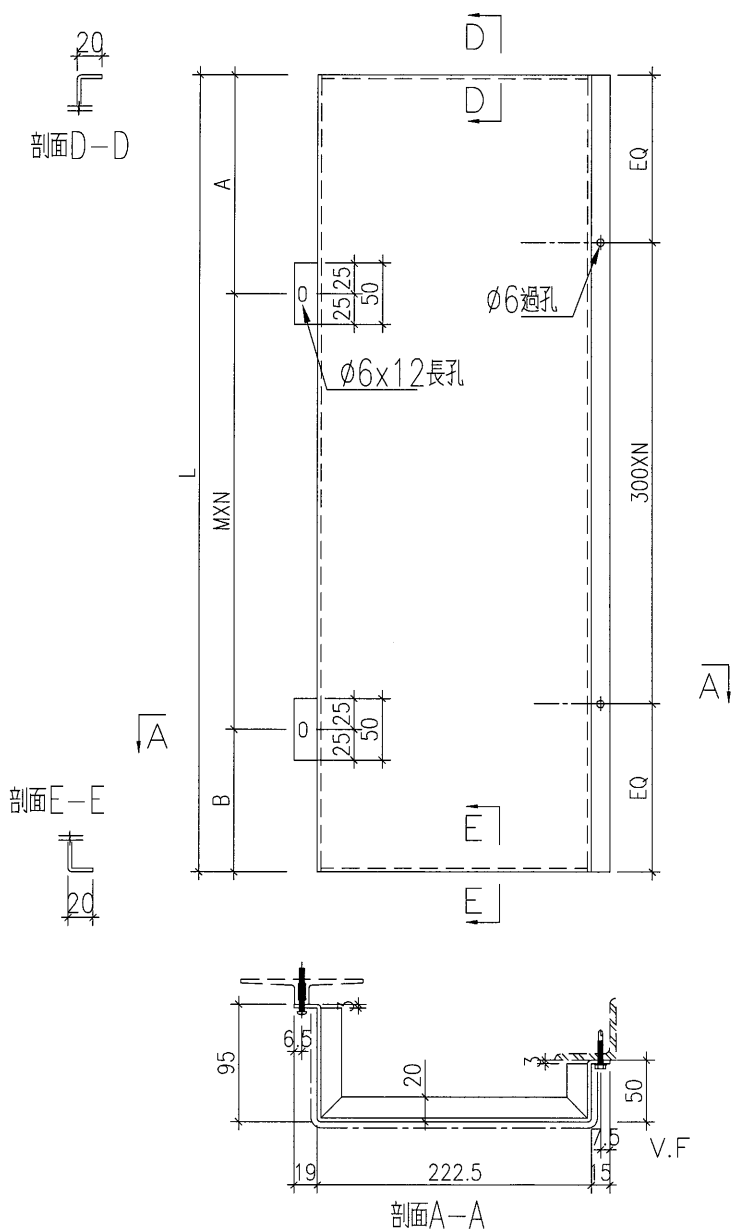
# EG-DWG3



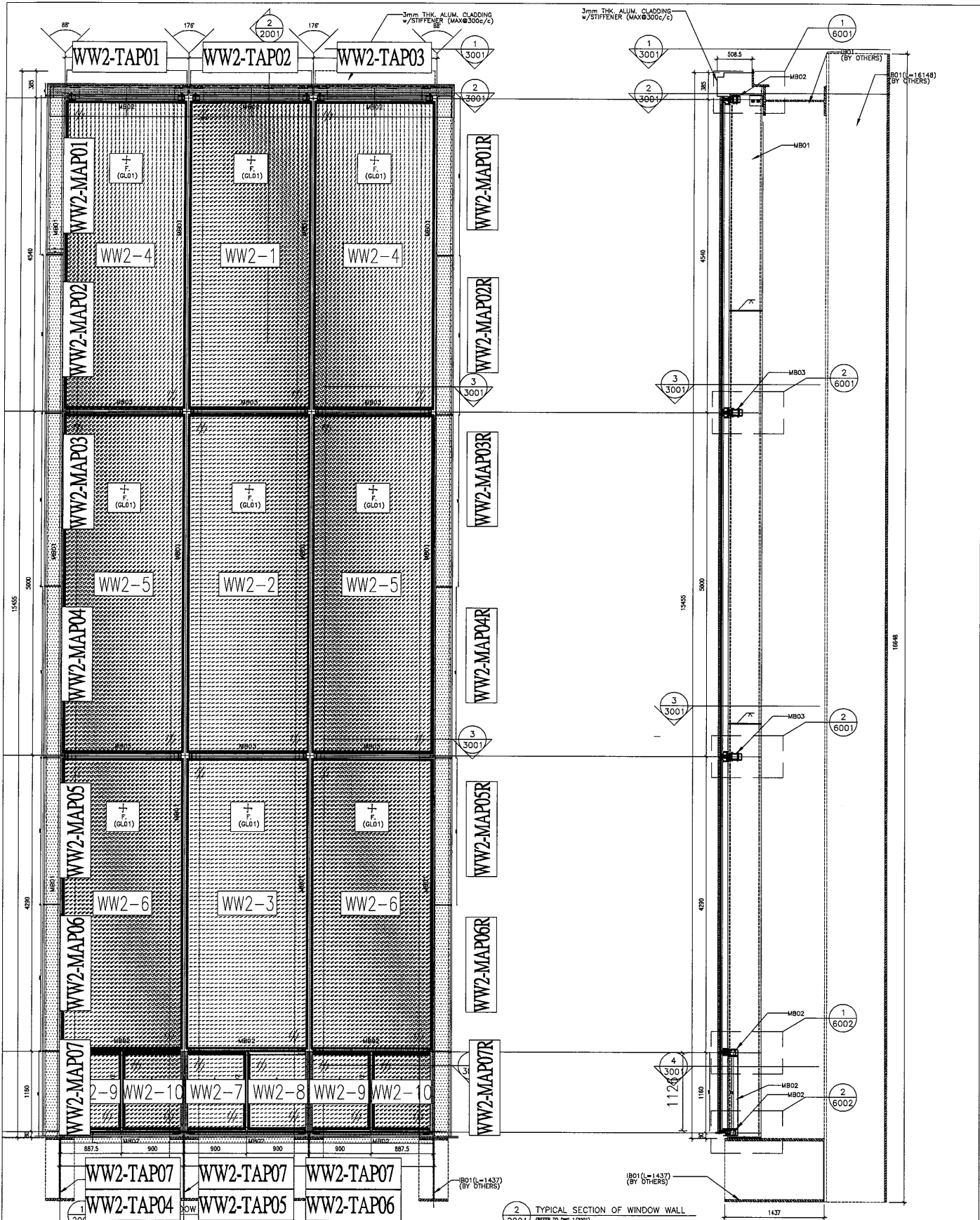
美特鋁質 有限公司  
MIDI Aluminium Fabricator Ltd.

工程號 J-836 地盤 日出康城7期平台

物料編號	L	數量	300XN			EQ	A	MXN			B	使用位置
WW2-MAP01	2292.5	1	300.0	X	7	96.25	130	300.0	X	7	62.5	WW2試水
WW2-MAP02	2292.5	1	300.0	X	7	96.25	102.5	300.0	X	7	90	WW2試水
WW2-MAP03	2485	1	300.0	X	8	42.5	105	300.0	X	7	280	WW2試水
WW2-MAP04	2475	1	300.0	X	8	37.5	285	300.0	X	7	90	WW2試水
WW2-MAP05	2117.5	1	300.0	X	6	158.75	151	300.0	X	6	166.5	WW2試水
WW2-MAP06	2107.5	1	300.0	X	6	153.75	118.5	300.0	X	6	189	WW2試水
WW2-MAP07	1215	1	300.0	X	3	157.5	185	300.0	X	3	130	WW2試水



名稱	鋁板加工圖	制圖	謝永林	2018.07.21	修改		
材料	3mm厚鋁板	復核			日期		
顏色	TUC51602XL(RY)-3深灰	批准			圖號	WW2-MAP01R	



2  
2001 TYPICAL SECTION OF WINDOW WALL  
(REFER TO DWG 1/5201)

<p>DATE: 15/09/2018 SCALE: 1:50          DRAWN BY: MHN CHECKED BY: JOW          PROJECT: PROPOSED SITE C1          DEVELOPMENT AT AREA 86,          TKOIL TO RP, TSIUNG KWAN O,          NEW TERRITORIES</p>		<p>DATE: 15/09/2018 SCALE: 1:50          DRAWN BY: MHN CHECKED BY: JOW          PROJECT: PROPOSED SITE C1          DEVELOPMENT AT AREA 86,          TKOIL TO RP, TSIUNG KWAN O,          NEW TERRITORIES</p>		<p>DATE: 15/09/2018 SCALE: 1:50          DRAWN BY: MHN CHECKED BY: JOW          PROJECT: PROPOSED SITE C1          DEVELOPMENT AT AREA 86,          TKOIL TO RP, TSIUNG KWAN O,          NEW TERRITORIES</p>	
<p>DATE: 15/09/2018 SCALE: 1:50          DRAWN BY: MHN CHECKED BY: JOW          PROJECT: PROPOSED SITE C1          DEVELOPMENT AT AREA 86,          TKOIL TO RP, TSIUNG KWAN O,          NEW TERRITORIES</p>		<p>DATE: 15/09/2018 SCALE: 1:50          DRAWN BY: MHN CHECKED BY: JOW          PROJECT: PROPOSED SITE C1          DEVELOPMENT AT AREA 86,          TKOIL TO RP, TSIUNG KWAN O,          NEW TERRITORIES</p>		<p>DATE: 15/09/2018 SCALE: 1:50          DRAWN BY: MHN CHECKED BY: JOW          PROJECT: PROPOSED SITE C1          DEVELOPMENT AT AREA 86,          TKOIL TO RP, TSIUNG KWAN O,          NEW TERRITORIES</p>	

**CLIENT:** MTR  
VENTURE SMART LIMITED

**ARCHITECT:** MTR  
MTR Architecture and Engineering Ltd  
MTR Architecture and Engineering Ltd

**MAIN CONTRACTOR:** CHINA OVERSEAS BUILDING CONSTRUCTION LTD.

**STRUCTURAL ENGINEER:** ARUP

**FRAME CONSULTANT:** MENYARDT

**INDEX:**

1. ALL DIMENSIONS ARE IN MM.
2. ALL ELEVATIONS ARE VIEWED FROM OUTSIDE UNLESS SPECIFICALLY NOTED OTHERWISE.
3. BEFORE FABRICATION.

**LEGEND:**

- (X) - DETAIL MARK NO.
- (MB) - MULLION SHEET NO.
- 1. F.F.L. - FINISHED FLOOR LEVEL.
- 2. S.F.L. - STRUCTURAL FLOOR LEVEL.
- 3. (R) - REVERSED DETAIL.
- 4. MULLION SCHEDULE FROM THE CURTAIN WALLING MULLION SCHEDULE.
- 5. GLASS SCHEDULE FROM THE CURTAIN WALLING MULLION SCHEDULE.