

以此為準

工程指示 / 要求簡箋 (E.I.)

工程指示編號：EI/ 9545 /18 修改版次：
 工程編號：J836 工程名稱：日出博城7期平台
 工程項目：WW2 試水箱收口板生產
 收件人：生統 發件人：李權彬 日期：2018/7/26

要求提供 / 確認 事項：

- | | | |
|------------------------------------|-------------------------------------|-------------------------------|
| <input type="checkbox"/> 初步鋁料 B.M. | <input type="checkbox"/> 加工拆圖，然後生產 | <input type="checkbox"/> 尺寸表 |
| <input type="checkbox"/> 正式鋁料 B.M. | <input type="checkbox"/> 技術上資料 / 指示 | <input type="checkbox"/> 報價 |
| <input type="checkbox"/> 配件 B.M. | <input type="checkbox"/> 樣辦或貨品說明書 | <input type="checkbox"/> 分判合約 |
| <input type="checkbox"/> 其他：_____ | | |

內容：

請依附件資料，安排生產試水箱收口板送試水場

限 30 x 3mm 厚 鋁 吧，L=2500mm 24支 (Mill 料)

更正 深灰色 誤為 鋁板 廠的：

UCT28699 XL-3

請在 2018/8/6 前完成上列要求。

2018/7/27

附有關圖紙 / 文件：

13頁

以上項目為：

- 原合約工程包 原合約工程加 / 減賬 新工程報價

原因：-

分發東莞各部門：

- () 生產技術總監 連附件 () 技術部 連附件 永林 () 生產部 連附件 () 機械設計部 連附件
 () 採購部 連附件 () 生產統籌部 連附件 梅
 () 質檢部 連附件 () 會計部 連附件 () 報關組 連附件 () 其他 _____ 連附件

分發香港各部門：

- () 行政部 連附件 () 會計部 連附件 () 統籌部 連附件 () 工程部地盤科文 連附件
 () 採購部 連附件 () QS 部 連附件 () 維修部 連附件 () 其他 _____ 連附件

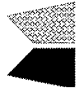
傳遞編號：

HK 1123 / 18

發件人簽署：

53

項目經理簽署：

 美特鋁質 有限公司 MTDI Aluminium Fabricator Ltd.		工程號: J-836	計算: 謝永林	日期:	2018.07.26	送呈: 胡哥						
地盤名稱: 日出康城7期平台		核對:	核對:	日期:		副本:						
項目類別: WW2試水箱		批准:	批准:	日期:								
修改版次: A/C Code:		總V.F.:	14.34	總重量:	134.22	此BM依據 資料計算						
序號	修改內容	鋁板圖號	鋁板名稱	顏色	實用	後備	總數	總重量	總展開面積		備註	
									單件展開面積	單件V.F.		總V.F.
									平方米	平方米		
1		WW2-TAP01	3mm厚鋁板	UCT28699XL-3深灰	1		1	6.799	0.836	0.836	0.751	
2		WW2-TAP02	3mm厚鋁板	UCT28699XL-3深灰	1		1	5.929	0.729	0.729	0.653	
3		WW2-TAP03	3mm厚鋁板	UCT28699XL-3深灰	1		1	6.799	0.836	0.836	0.751	
4		WW2-TAP04	3mm厚鋁板	UCT28699XL-3深灰	1		1	3.677	0.452	0.452	0.391	
5		WW2-TAP05	3mm厚鋁板	UCT28699XL-3深灰	1		1	3.677	0.452	0.452	0.391	
6		WW2-TAP06	3mm厚鋁板	UCT28699XL-3深灰	1		1	3.677	0.452	0.452	0.391	
7		WW2-TAP07	3mm厚鋁板	MILL	3		3	4.001	0.164	0.492	0.000	
8		WW2-MAP01	3mm厚鋁板	UCT28699XL-3深灰	1		1	7.614	0.936	0.936	0.842	
9		WW2-MAP02	3mm厚鋁板	UCT28699XL-3深灰	1		1	7.614	0.936	0.936	0.842	
10		WW2-MAP03	3mm厚鋁板	UCT28699XL-3深灰	1		1	8.242	1.014	1.014	0.913	
11		WW2-MAP04	3mm厚鋁板	UCT28699XL-3深灰	1		1	8.209	1.010	1.010	0.910	
12		WW2-MAP05	3mm厚鋁板	UCT28699XL-3深灰	1		1	7.043	0.866	0.866	0.778	
13		WW2-MAP06	3mm厚鋁板	UCT28699XL-3深灰	1		1	7.010	0.862	0.862	0.775	
14		WW2-MAP07	3mm厚鋁板	UCT28699XL-3深灰	1		1	4.097	0.504	0.504	0.447	
15		WW2-MAP01R	3mm厚鋁板	UCT28699XL-3深灰	1		1	7.614	0.936	0.936	0.842	
16		WW2-MAP02R	3mm厚鋁板	UCT28699XL-3深灰	1		1	7.614	0.936	0.936	0.842	
17		WW2-MAP03R	3mm厚鋁板	UCT28699XL-3深灰	1		1	8.242	1.014	1.014	0.913	
18		WW2-MAP04R	3mm厚鋁板	UCT28699XL-3深灰	1		1	8.209	1.010	1.010	0.910	

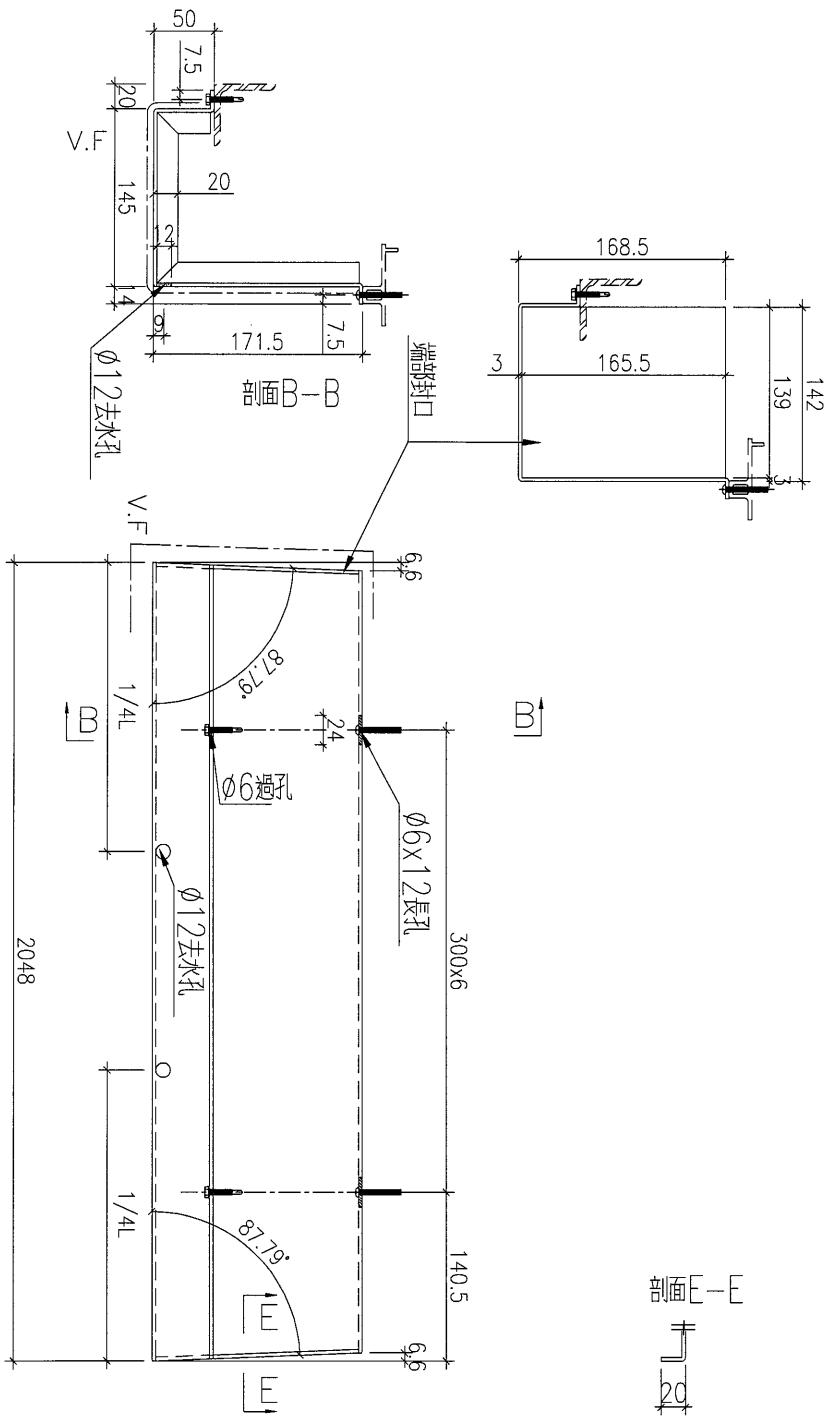
工程號: J-836		計算: 謝永林	日期: 2018.07.26	送呈: 胡哥									
地盤名稱: 日出康城7期平台		核對:		副本:									
項目類別: WW2試水箱		批准:											
修改版次: BM編號:837-TS-M01-S-BP01		A/C Code:	14.34	總重量: 134.22									
				此BM依據 資料計算									
序號	修改內容	鋁板圖號	鋁板名稱	顏色	實用	後備	總數	總重量	總展開面積		備註		
									單件展開面積	單件V.F.			
19		WW2-MAP05R	3mm厚鋁板	UCT28699XL-3深灰	1		1	7.043	0.866	0.866	0.778	0.778	平方米
20		WW2-MAP06R	3mm厚鋁板	UCT28699XL-3深灰	1		1	7.010	0.862	0.862	0.775	0.775	平方米
21		WW2-MAP07R	3mm厚鋁板	UCT28699XL-3深灰	1		1	4.097	0.504	0.504	0.447	0.447	平方米
22					合計:		23	134.215		16.509		14.340	

EG-DWG3


美特鋁質 有限公司
 MIDI Aluminium Fabricator Ltd.

數量	位置
1	WW2 試水箱頂部鋁板

工程號	J-836	地盤	日出康城7期平台
-----	-------	----	----------



名稱	鋁板加工圖	制圖	謝永林	2018.07.21	修改		
材料	3mm厚鋁板	復核			日期		
顏色	TUC51602X(原) 3深灰	批准			圖號	WW2-TAP01	

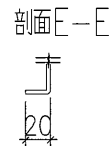
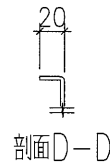
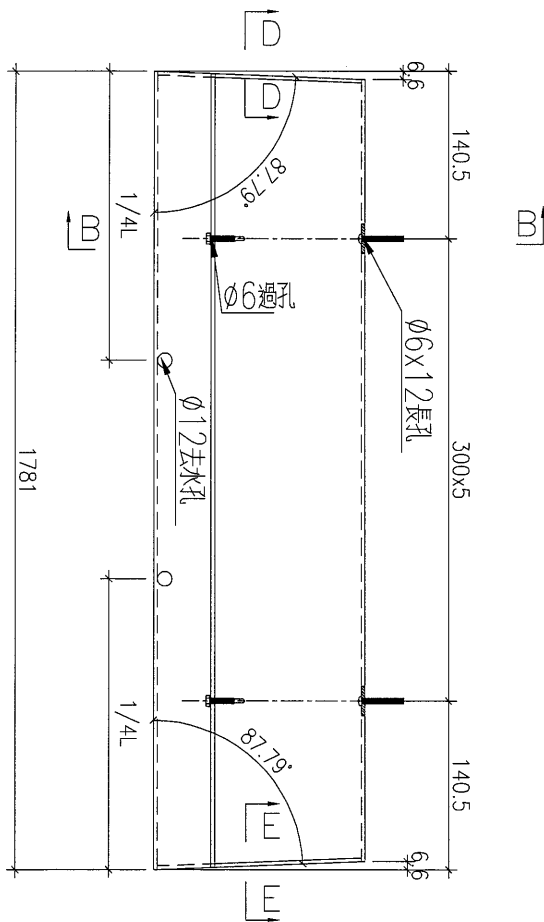
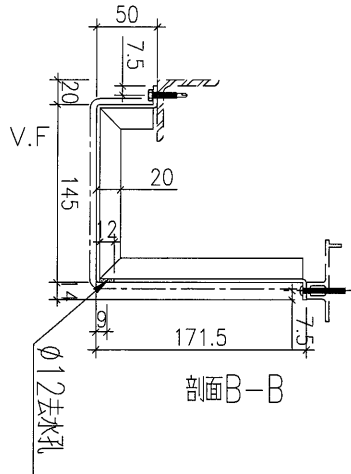
EG-DWG3



美特鋁質 有限公司
MIDI Aluminium Fabricator Ltd.

工程號 J-836 地盤 日出康城7期平台

數量	位置
1	WW2 試水箱頂部鋁板



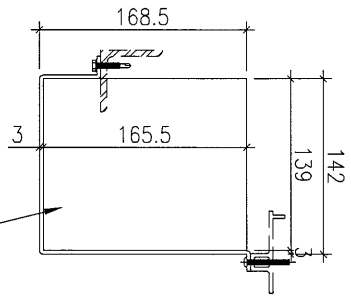
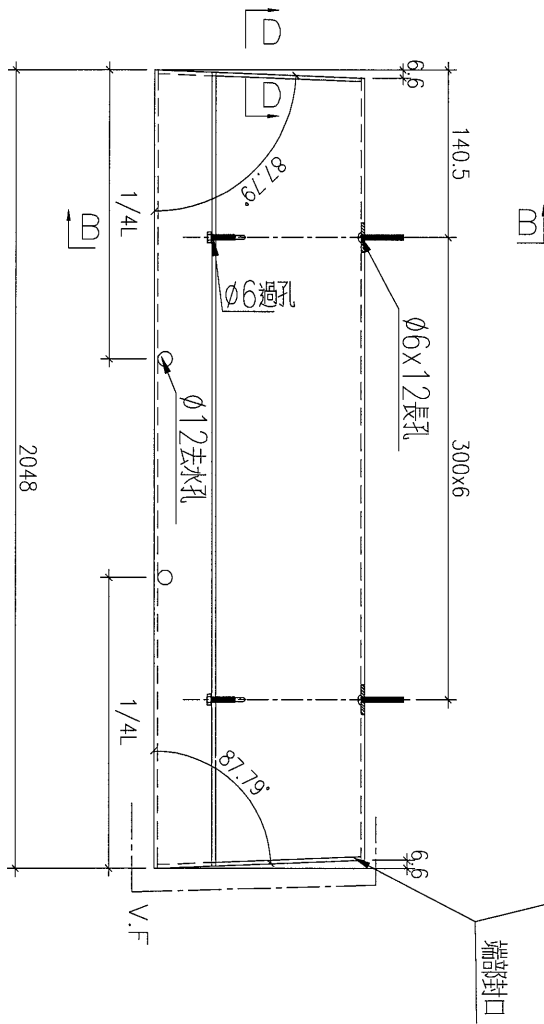
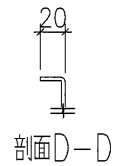
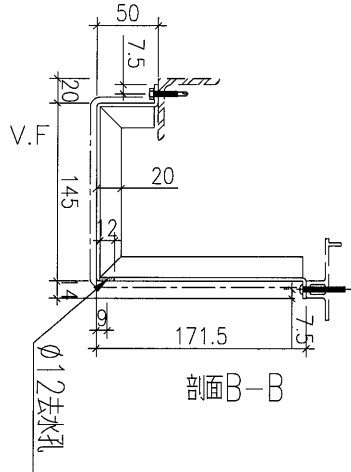
名稱	鋁板加工圖	制圖	謝永林	2018.07.21	修改		
材料	3mm厚鋁板	復核			日期		
顏色	1051602XL(RY) 3深灰	批准			圖號	WW2-TAP02	

EG-DWG3

美特鋁質有限公司
MIDI Aluminium Fabricator Ltd.

數量	位置
1	WW2 試水箱頂部鋁板

工程號	J-836	地盤	日出康城7期平台
-----	-------	----	----------



名稱	鋁板加工圖	制圖	謝永林	2018.07.21	修改		
材料	3mm厚鋁板	復核			日期		
顏色	TU051602XL(RY) 3深灰	批准			圖號	WW2-TAP03	

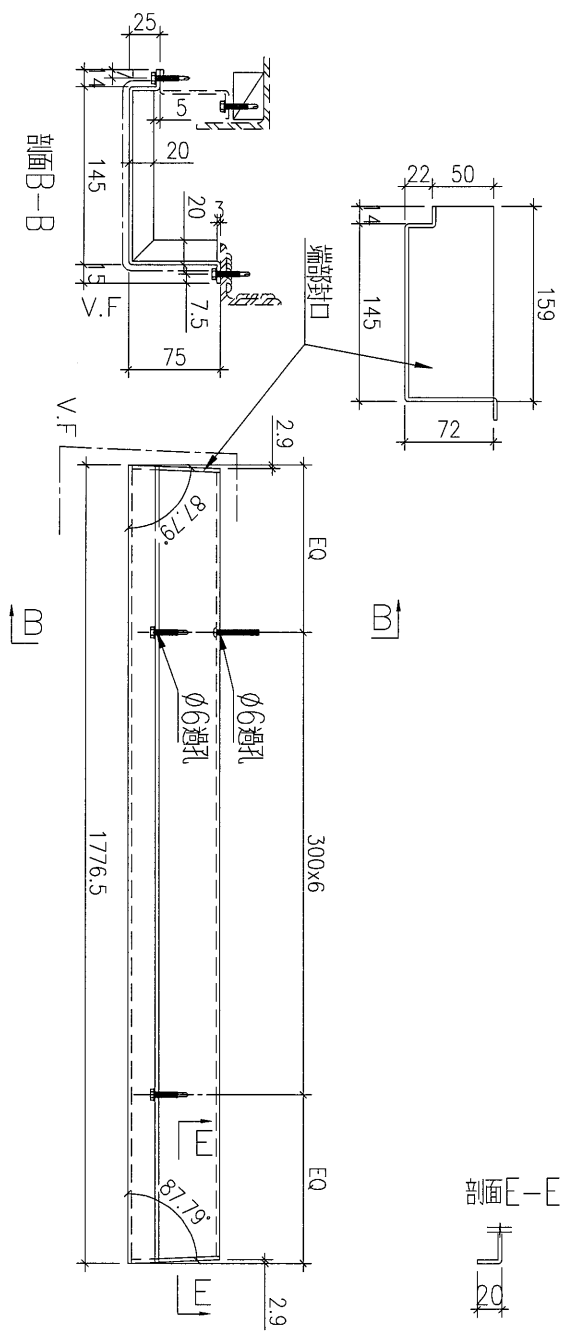
EG-DWG3



美特鋁質 有限公司
MIDI Aluminium Fabricator Ltd.

工程號	J-836	地盤	日出康城7期平台
-----	-------	----	----------

數量	位置
1	WW2 試水箱底部鋁板



名稱	鋁板加工圖	制圖	謝永林	2018.07.21	修改		
材料	3mm厚鋁板	復核			日期		
顏色	TU651602X1 (RY) 3深灰	批准			圖號	WW2-TAP04	

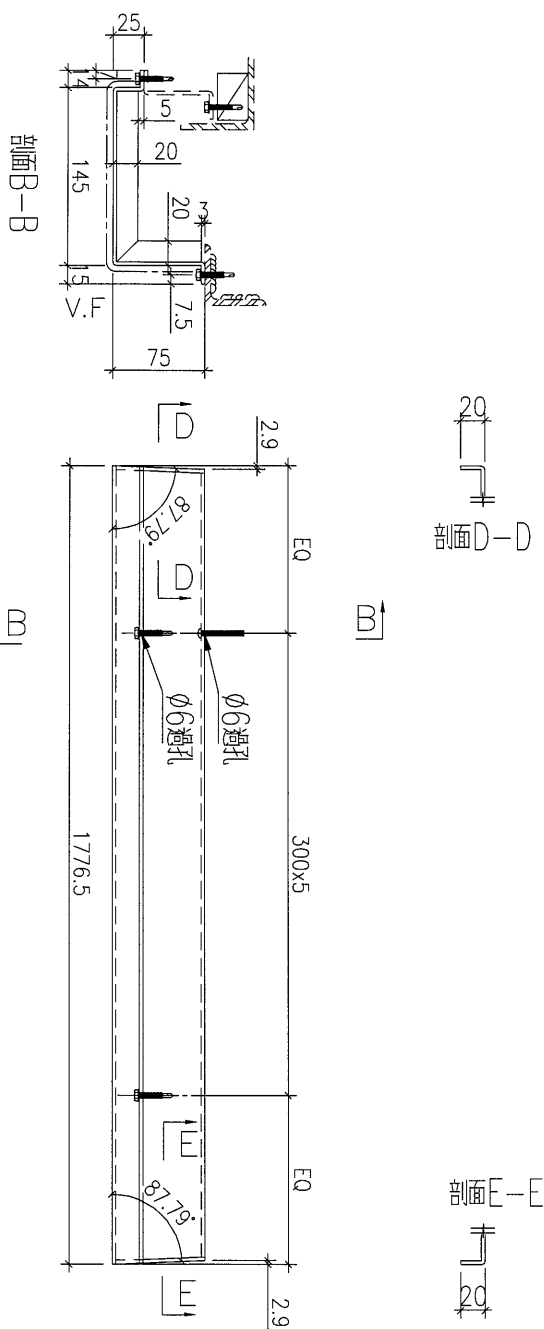
EG-DWG3



美特鋁質 有限公司
MIDI Aluminium Fabricator Ltd.

工程號	J-836	地盤	日出康城7期平台
-----	-------	----	----------

數量	位置
1	WW2試水箱底部鋁板



名稱	鋁板加工圖	制圖	謝永林	2018.07.21	修改		
材料	3mm厚鋁板	復核			日期		
顏色	TUC51602XL(RY) 3深灰	批准			圖號	WW2-TAP05	

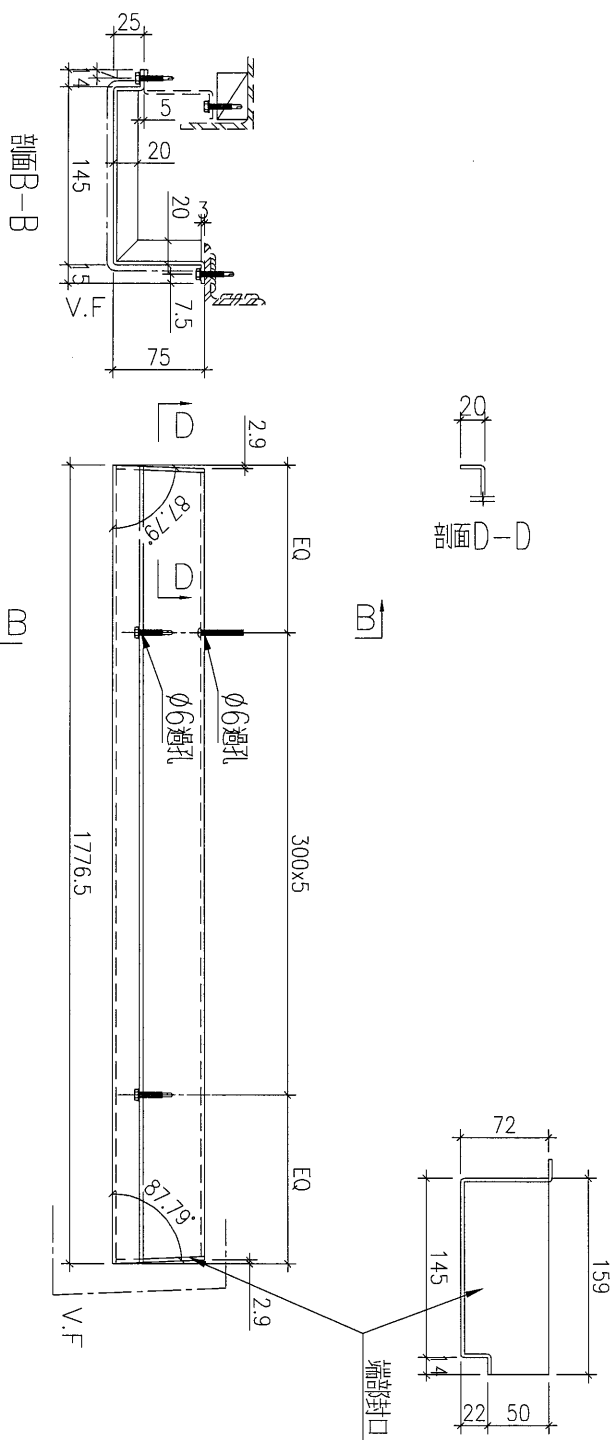
EG-DWG3



美特鋁質 有限公司
MIDI Aluminium Fabricator Ltd.

工程號	J-836	地盤	日出康城7期平台
-----	-------	----	----------

數量	位置
1	WW2 試水箱底部鋁板



名稱	鋁板加工圖	制圖	謝永林	2018.07.21	修改		
材料	3mm厚鋁板	復核			日期		
顏色	TUC51602VI (R) 3條夾	批准			圖號	WW2-TAP06	

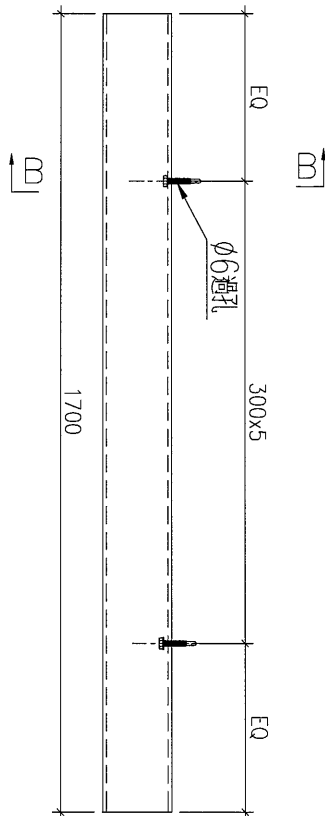
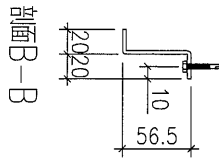
EG-DWG3



美特鋁質 有限公司
MIDI Aluminium Fabricator Ltd.

數量	位置
3	WW2試水箱底部鋁板

工程號	J-836	地盤	日出康城7期平台
-----	-------	----	----------



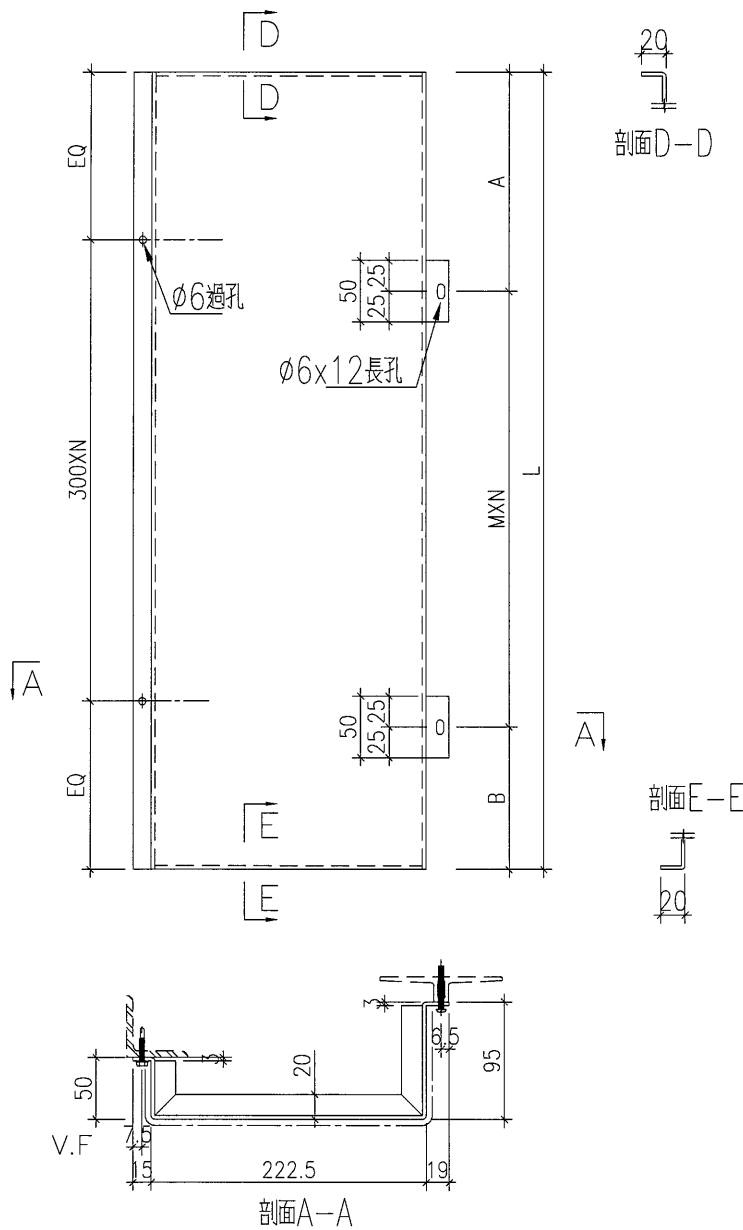
名稱	鋁板加工圖	制圖	謝永林	2018.07.21	修改		
材料	3mm厚鋁板	復核			日期		
顏色	MILL	批准			圖號	WW2-TAP07	



美特鋁質 有限公司
MIDI Aluminium Fabricator Ltd.

工程號 J-836 地盤 日出康城7期平台

物料編號	L	數量	300XN	EQ	A	MXN	B	使用位置
WW2-MAP01	2292.5	1	300.0 X 7	96.25	130	300.0 X 7	62.5	WW2試水
WW2-MAP02	2292.5	1	300.0 X 7	96.25	102.5	300.0 X 7	90	WW2試水
WW2-MAP03	2485	1	300.0 X 8	42.5	105	300.0 X 7	280	WW2試水
WW2-MAP04	2475	1	300.0 X 8	37.5	285	300.0 X 7	90	WW2試水
WW2-MAP05	2117.5	1	300.0 X 6	158.75	151	300.0 X 6	166.5	WW2試水
WW2-MAP06	2107.5	1	300.0 X 6	153.75	118.5	300.0 X 6	189	WW2試水
WW2-MAP07	1215	1	300.0 X 3	157.5	185	300.0 X 3	130	WW2試水



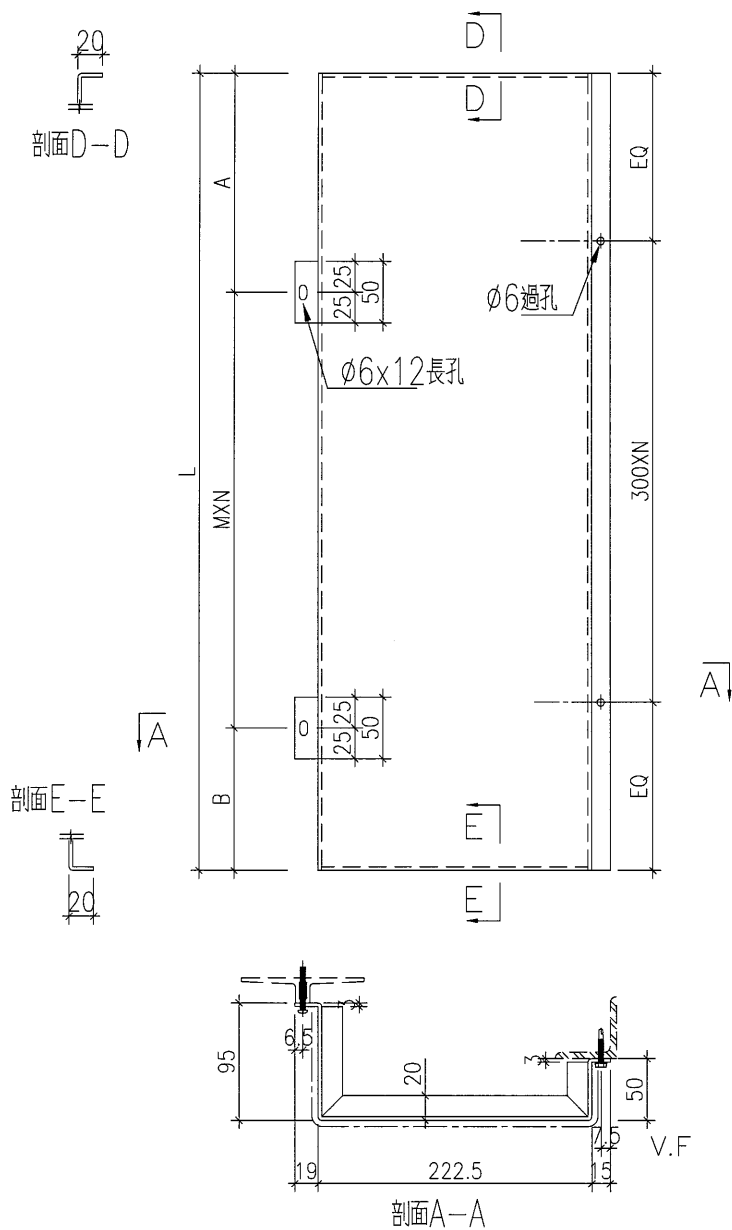
名稱	鋁板加工圖	制圖	謝永林	2018.07.21	修改		
材料	3mm厚鋁板	復核			日期		
顏色	TU051602XL(RP) 3深灰	批准			圖號	WW2-MAP01	



美特鋁質 有限公司
MIDI Aluminium Fabricator Ltd.

工程號 J-836 地盤 日出康城7期平台

物料編號	L	數量	300XN	EQ	A	MXN	B	使用位置
WW2-MAP01	2292.5	1	300.0 X 7	96.25	130	300.0 X 7	62.5	WW2試水
WW2-MAP02	2292.5	1	300.0 X 7	96.25	102.5	300.0 X 7	90	WW2試水
WW2-MAP03	2485	1	300.0 X 8	42.5	105	300.0 X 7	280	WW2試水
WW2-MAP04	2475	1	300.0 X 8	37.5	285	300.0 X 7	90	WW2試水
WW2-MAP05	2117.5	1	300.0 X 6	158.75	151	300.0 X 6	166.5	WW2試水
WW2-MAP06	2107.5	1	300.0 X 6	153.75	118.5	300.0 X 6	189	WW2試水
WW2-MAP07	1215	1	300.0 X 3	157.5	185	300.0 X 3	130	WW2試水



名稱	鋁板加工圖	制圖	謝永林	2018.07.21	修改		
材料	3mm厚鋁板	復核			日期		
顏色	II 1115 16 (PV) (RY) = 3mm灰	批准			圖號	WW2-MAP01R	

