

工程指示 / 要求簡箋(E.I.)

工程指示編號：EI/ 9540 /18 修改版次：
 工程編號：JB36 工程名稱：日出康城7期平台
 工程項目：WW2 試水箱 立車機料生產
 收件人：李權揚 發件人：李權揚 日期：2018/7/25

要求提供 / 確認 事項：

- | | | |
|------------------------------------|-------------------------------------|-------------------------------|
| <input type="checkbox"/> 初步鋁料 B.M. | <input type="checkbox"/> 加工拆圖，然後生產 | <input type="checkbox"/> 尺寸表 |
| <input type="checkbox"/> 正式鋁料 B.M. | <input type="checkbox"/> 技術上資料 / 指示 | <input type="checkbox"/> 報價 |
| <input type="checkbox"/> 配件 B.M. | <input type="checkbox"/> 樣辦或貨品說明書 | <input type="checkbox"/> 分判合約 |
| <input type="checkbox"/> 其他：_____ | | |

內容：

請後附件資料，安排生產加工 WW2 試水箱 立車機料
送試水場

請在 2018/8/6 前完成上列要求。

附有關圖紙 / 文件：

以上項目為：

- 原合約工程包 原合約工程加 / 減賬 新工程報價

原因：-

分發東莞各部門：

- () 生產技術總監 連附件 () 技術部 連附件 () 生產部 連附件 () 機械設計部 連附件
 () 採購部 連附件 () 生產統籌部 連附件
 () 質檢部 連附件 () 會計部 連附件 () 報關組 連附件 () 其他 _____ 連附件

分發香港各部門：

- () 行政部 連附件 () 會計部 連附件 () 統籌部 連附件 () 工程部地盤科文 連附件
 () 採購部 連附件 () QS 部 連附件 () 維修部 連附件 () 其他 _____ 連附件

傳遞編號：


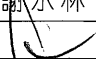
HK 1119 / 18

發件人簽署：

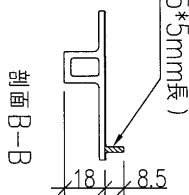
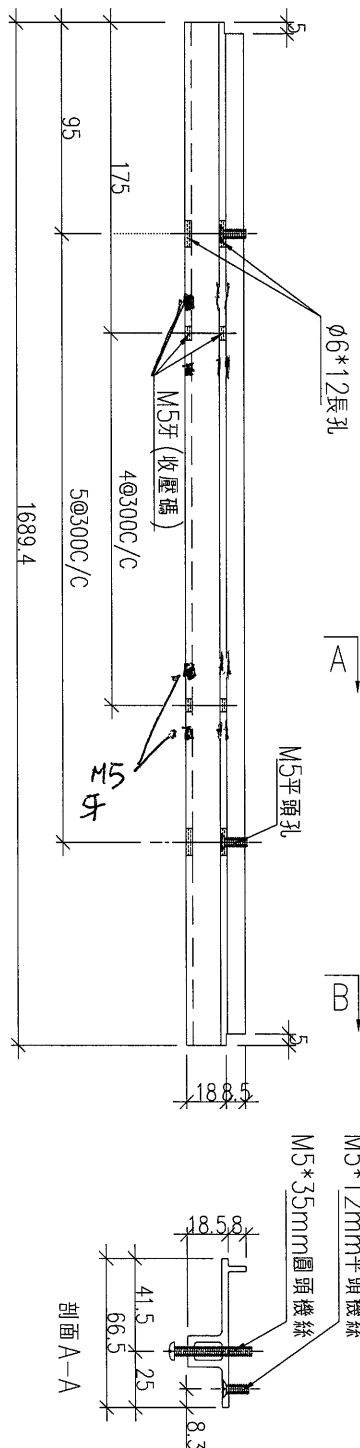
項目經理簽署：

圖則登記表 DRAWING REGISTER										
接收日期 Receiving Date (適用於客戶圖則)										
工程名稱 Project Title: 日出康城7期平台					年					
WW2(試水箱)					月					
工程編號 Project No: J-836					日					
分發予 Distributed To					發出日期 Issued Date					
					年	18				
					月	7				
					日	25				
圖則編號 Drg. No.	圖則名稱 Drawing Title		修訂編號 Revision No.							
WW2-DW1	底托橫加工圖	1	-							
WW2-DW2	底托橫加工圖	2	-							
WW2-DW3	底托橫加工圖	3	-							
WW2-DW4	底托橫加工圖	4	-							
WW2-HW1	橫外飾蓋加工圖	5	-							
WW2-QA1	底托企加工圖	6	-							
WW2-QA2	生窗位底托企加工圖	7	-							
WW2-QA3	底托企加工圖	8	-							
WW2-QA4	底托企加工圖	9	-							
WW2-QA5	底托企加工圖	10	-							
WW2-QA6	底托企加工圖	11	-							
WW2-AA1	雙邊壓碼加工圖	12	-							
WW2-AA2	雙邊壓碼加工圖	13	-							
WW2-AA3	單邊壓碼加工圖	14	-							
WW2-AA4	單邊壓碼加工圖	15	-							
WW2-AB1	鋁巴加工圖	16	-							
GW-WW2	位置圖	17	-							

EG-DWG4


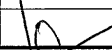
 美特鋁質有限公司 MIDI Aluminium Fabricator Ltd.				類別		物料號	
修改				制圖	邱紅	2018.07.23	圖號 WW2-DW1
日期				復核	譚永林	2018.07.25	數量 9
				批准			位置

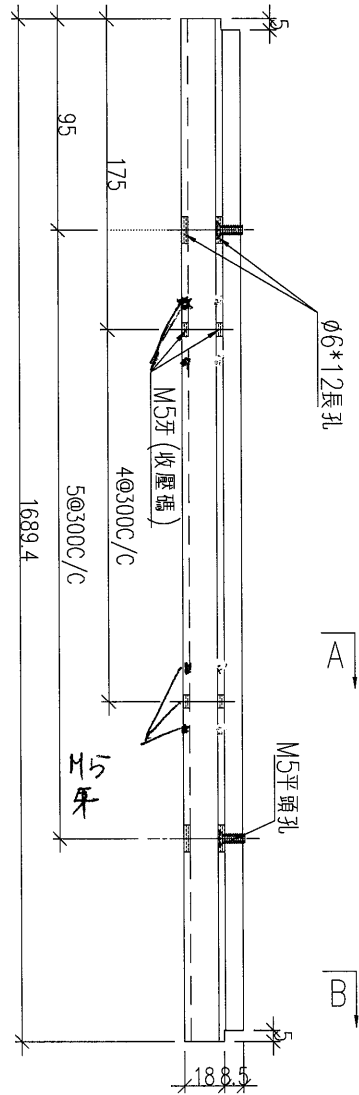
壓碼用 WW2-003



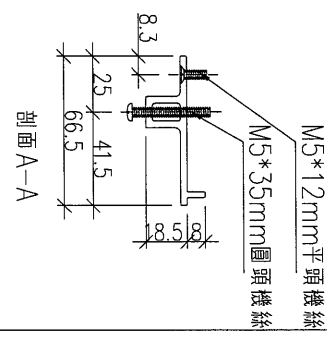
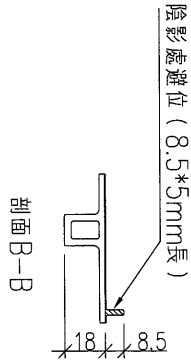
工程號	J-836	地盤	日出康城7期平台	附 件
名稱	底托橫加工圖		採用	
材料	X85524		地盤	
顏色	UCT802580XL(A)-3淺灰		工廠	

EG-DWG4


 美特鋁質有限公司 MIDI Aluminium Fabricator Ltd.				類別		物料號	
修改				制圖	邱紅	2018.07.23	圖號 WW2-DW2
日期				復核	謝永林	2018.07.25	數量 6
				批准			位置



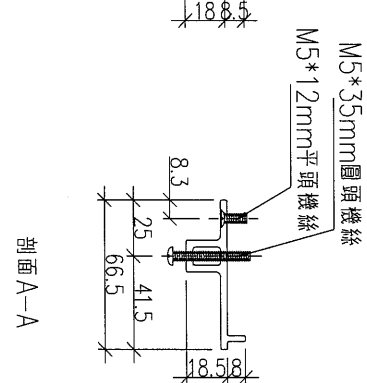
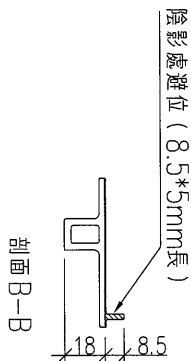
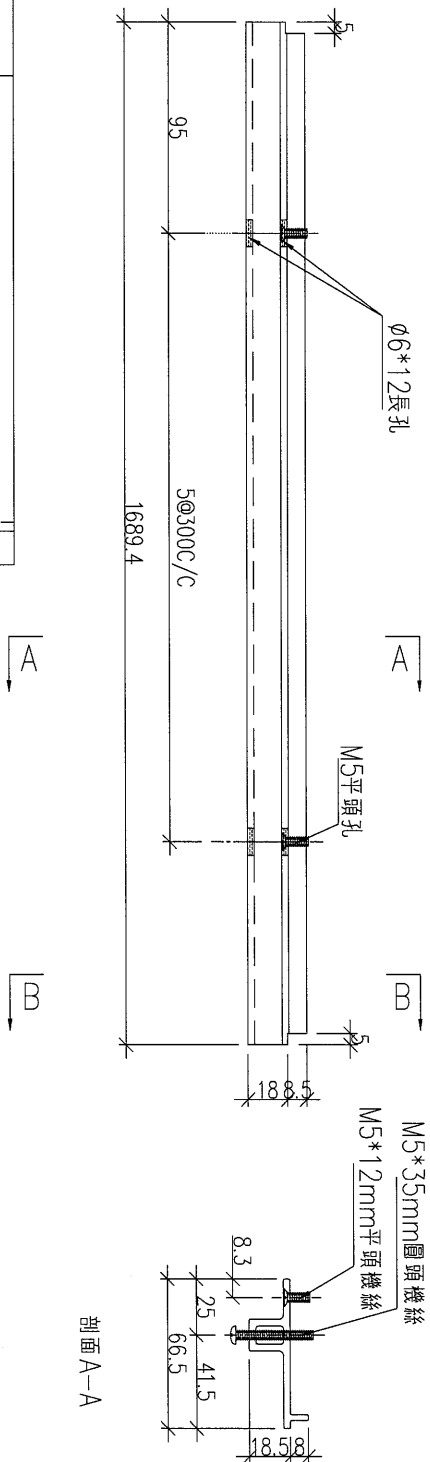
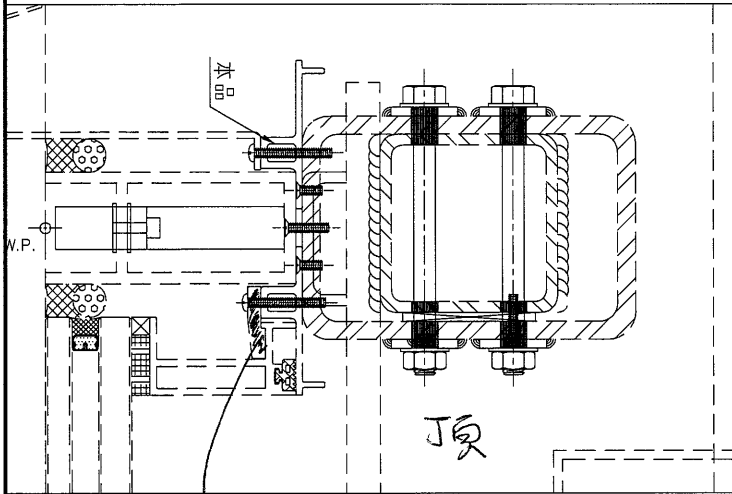
原圖用 WW2-ABS



工程號	J-836	地盤	日出康城7期平台	附 件
名稱	底托橫加工圖		採用	
材料	X85524		地盤	
顏色	UCT802580XL(A)-3淺灰		工廠	

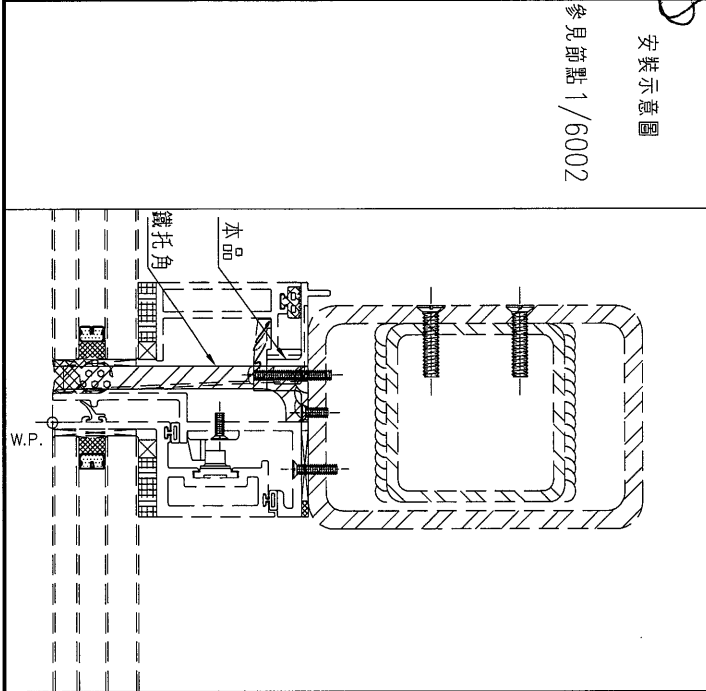
 美特鋁質有限公司 MIDI Aluminium Fabricator Ltd.		類別		物料號	
修改		制圖	邱紅	2018.07.23	圖號 WW2-DW3
日期		復核	謝永林	2018.07.25	數量 3
		批准			位置

安裝示意圖
參見節點 1/6001



工程號	J-836	地盤	日出康城7期平台	附 件
名稱	底托橫加工圖		採用	
材料	X85524		地盤	
顏色	UCT802580XL(A)-3淺灰		工廠	

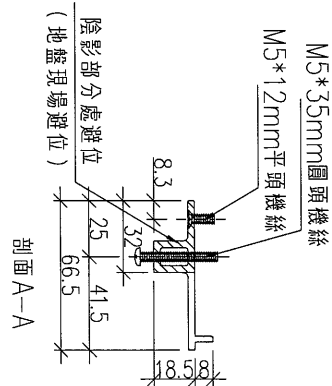
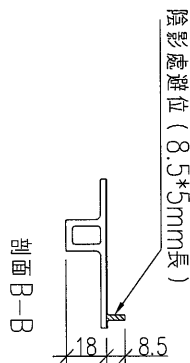
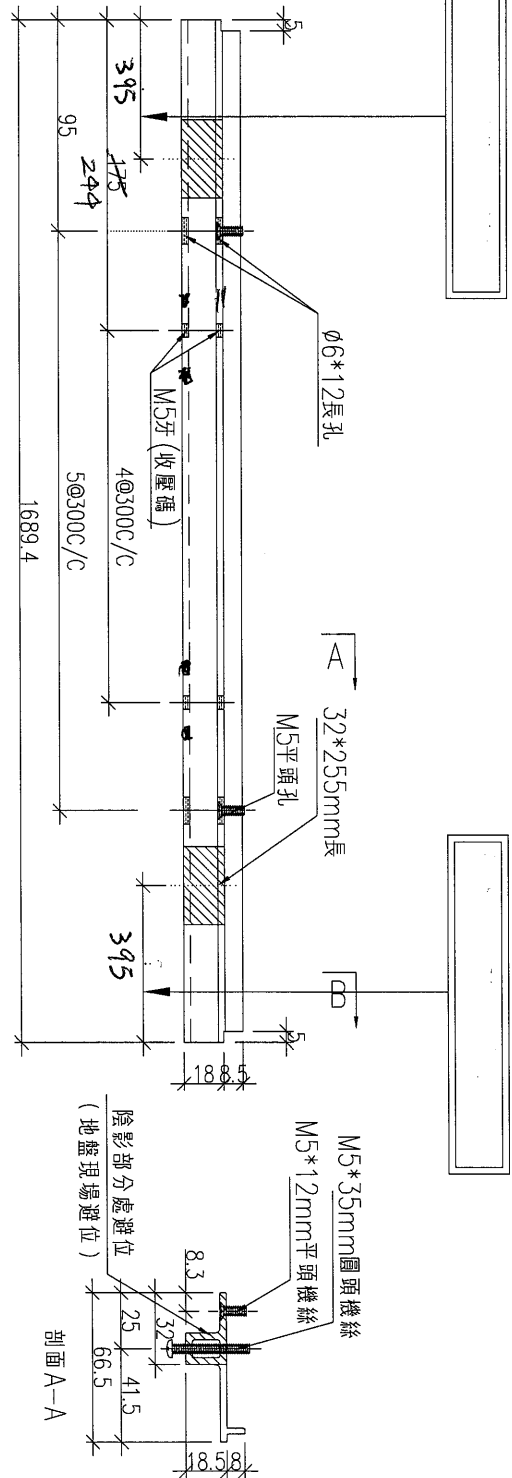
 美特鋁質有限公司 MIDI Aluminium Fabricator Ltd.		類別	物料號	圖號	WW2-DW4
修改		制圖	邱紅	2018.07.23	數量
日期		復核	謝永林	2018.07.25	3
		批准			位置



安裝示意圖
參見節點1/6002

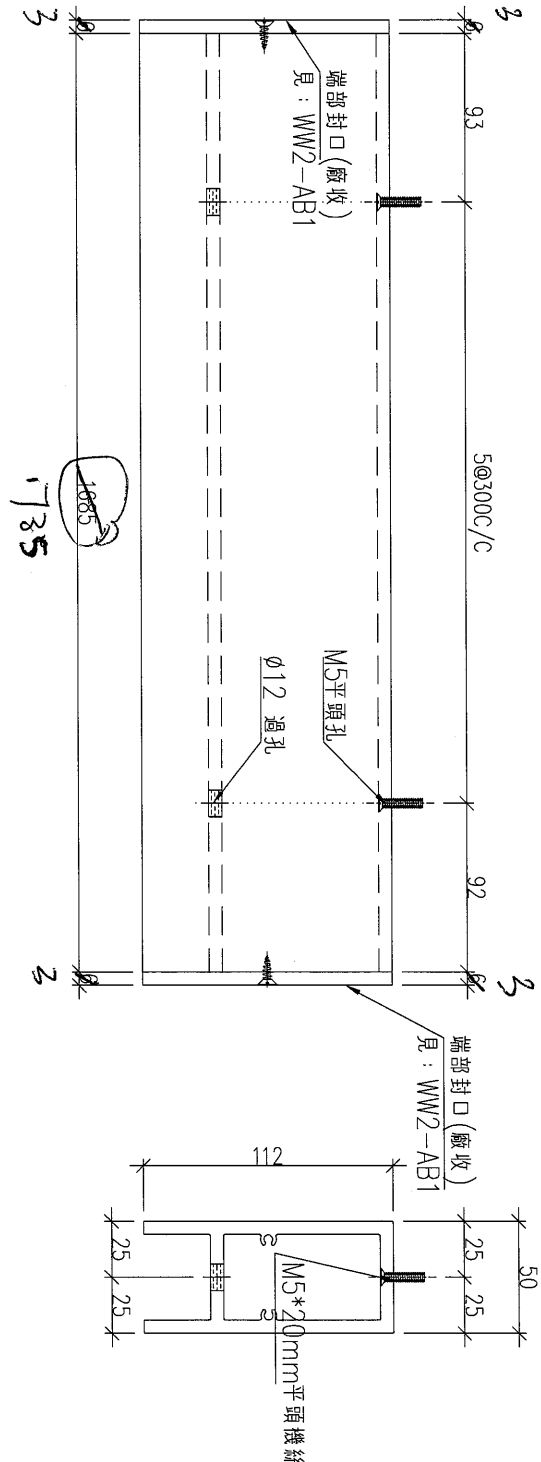
壓碼收3@M5螺絲

Ⓜ WW2-AA3




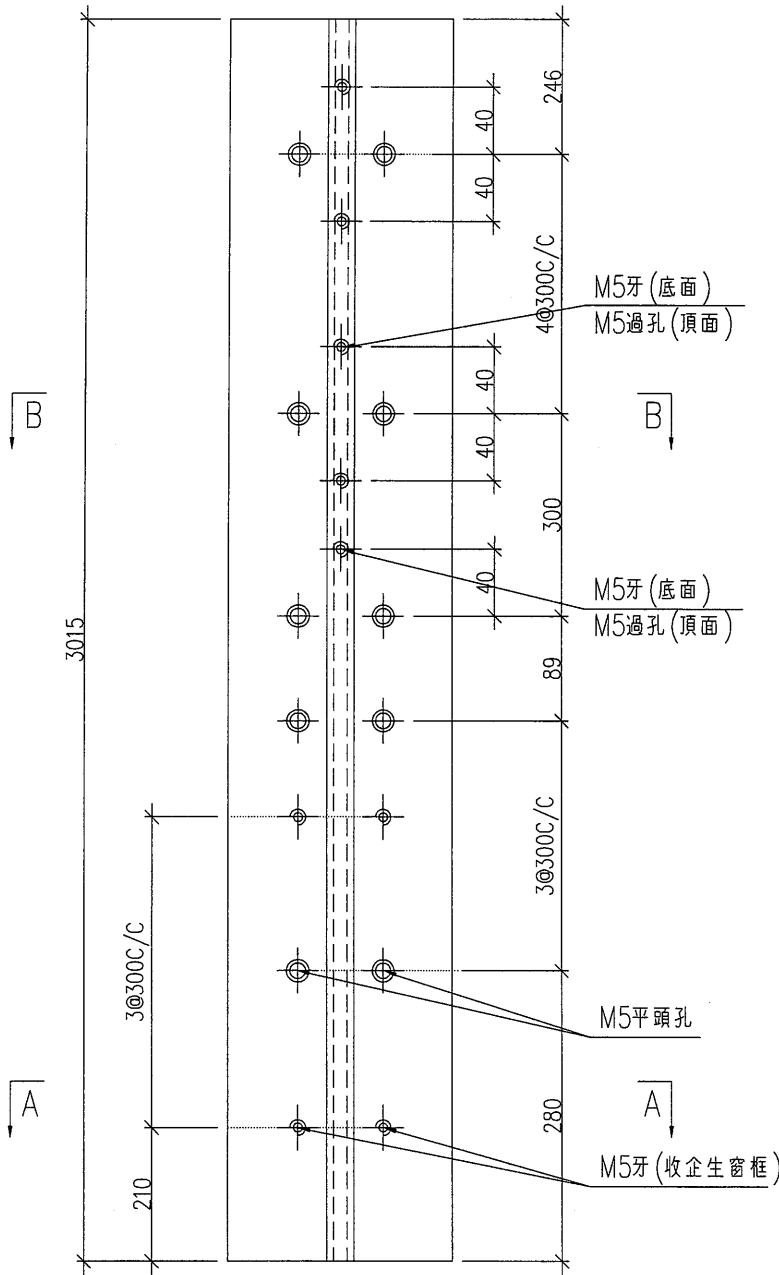
工程號	J-836	地盤	日出康城7期平台	附 件
名稱	底托橫加工圖		採用	
材料	X85524		地盤	
顏色	UCT802580XL(A)-3淺灰		工廠	

 美特鋁質有限公司 MIDI Aluminium Fabricator Ltd.				類別		物料號	
修改				制圖	邱紅	2018.07.23	圖號 WW2-HW1
日期				復核	謝永林	2018.07.25	數量 9
				批准			位置



工程號	J-836	地盤	日出康城7期平台	附 件
名稱	橫外飾蓋加工圖		採用	
材料	X85526		地盤	
顏色	TUC51602XL(RY)-3深灰		工廠	

 美特鋁質有限公司 MIDI Aluminium Fabricator Ltd.				類別	物料號		
				制圖 邱紅	2018.07.23	圖號 WW2-QA1	
修改				復核 謝永林	2018.07.25	數量 4	
日期				批准		位置	

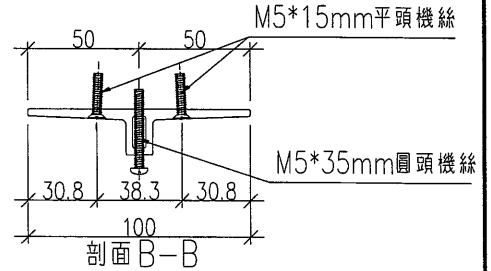
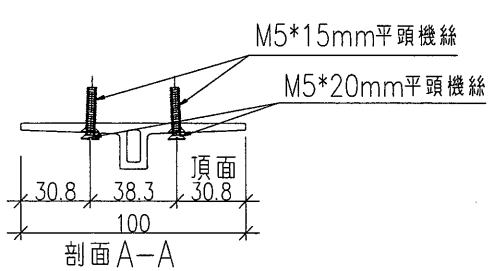


M5牙(底面)
M5過孔(頂面)

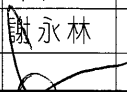
M5牙(底面)
M5過孔(頂面)

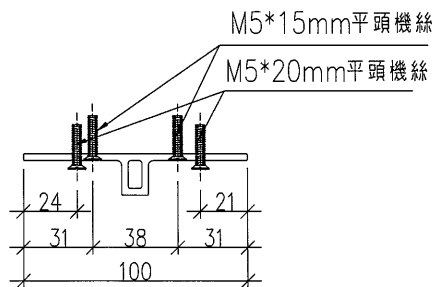
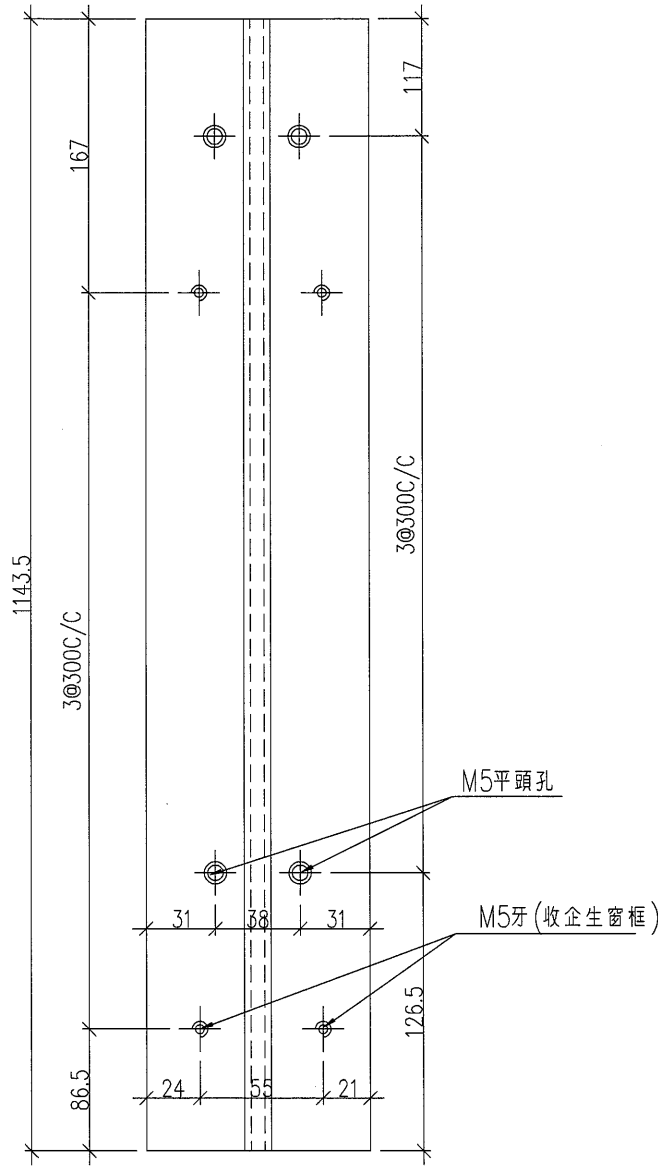
M5平頭孔

M5牙(收企生窗框)




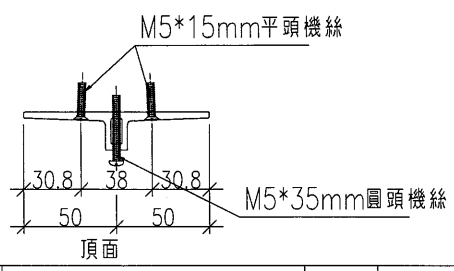
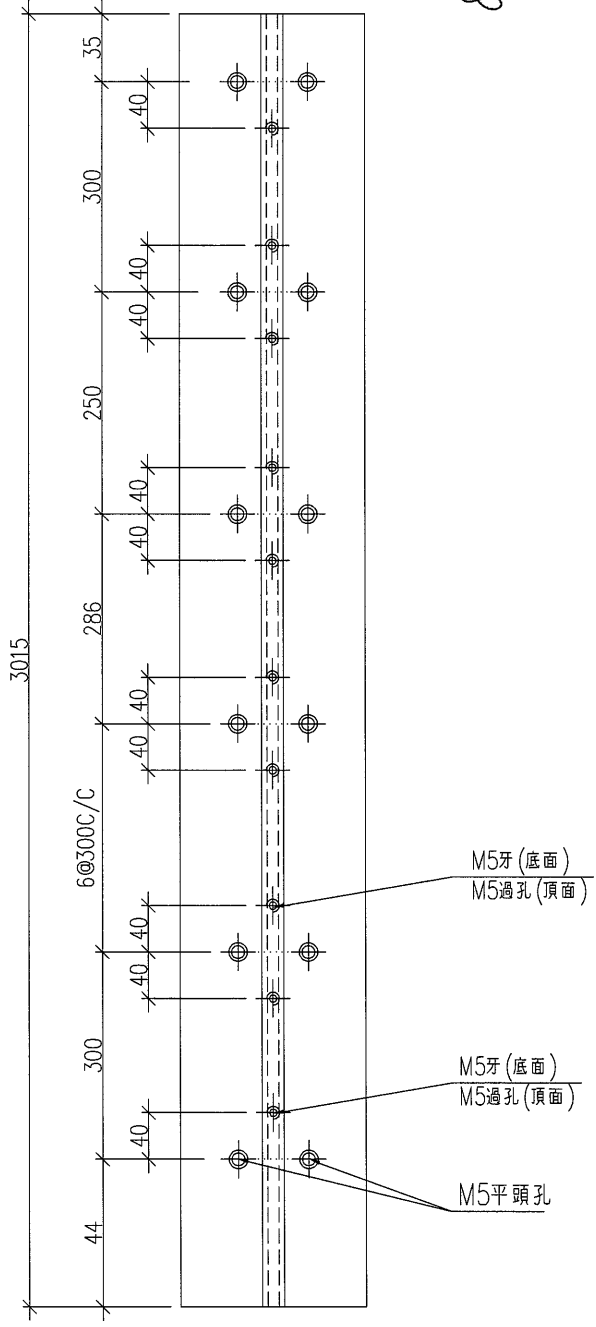
工程號	J-836	地盤	日出康城7期平台	附 件
名稱	底托企加工圖		採用	
材料	X85523		地盤	
顏色	UCT802580XL(A)-3淺灰		工廠	

 美特鋁質有限公司 MIDI Aluminium Fabricator Ltd.				類別		物料號	
修改				制圖	邱紅	2018.07.23	圖號 WW2-QA2
日期				復核	謝永林	2018.07.25	數量 3
				批准			位置





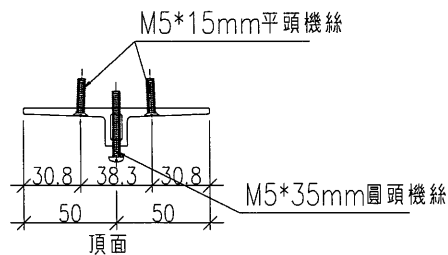
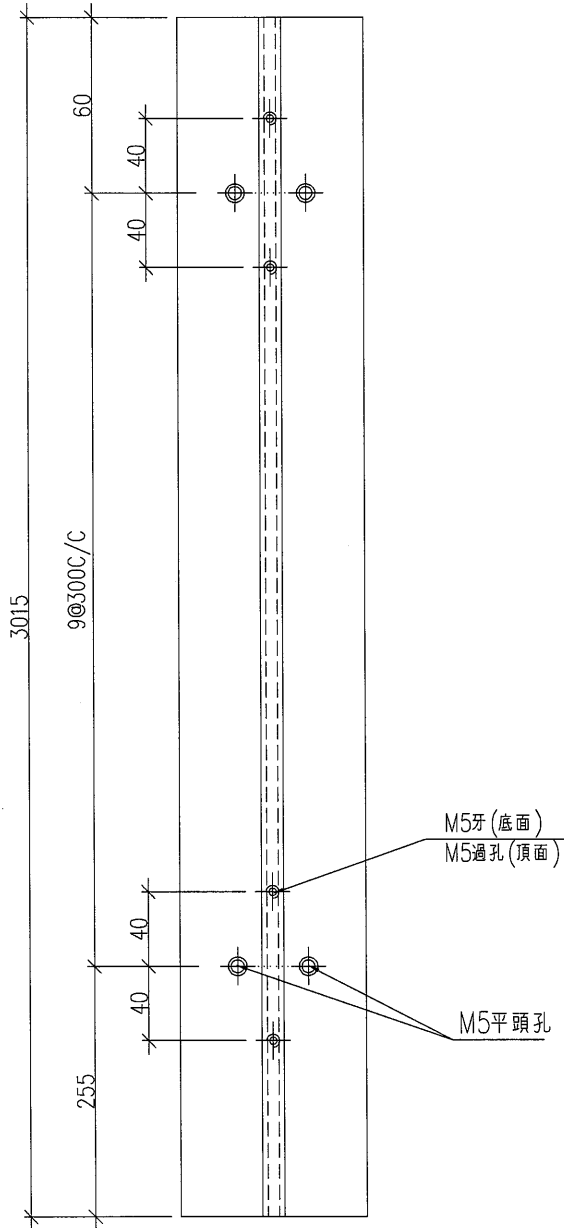
工程號	J-836	地盤	日出康城7期平台	附件
名稱	生窗位底托企加工圖		採用	
材料	X85522		地盤	
顏色	UCT802580XL(A)-3淺灰		工廠	

 美特鋁質有限公司 MIDI Aluminium Fabricator Ltd.				類別	物料號		
				制圖	邱紅	2018.07.23	圖號 WW2-QA3
修改				復核	譚永林	2018.07.25	數量 4
日期				批准			位置



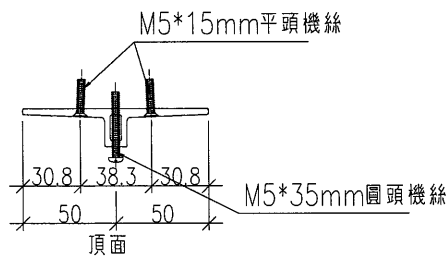
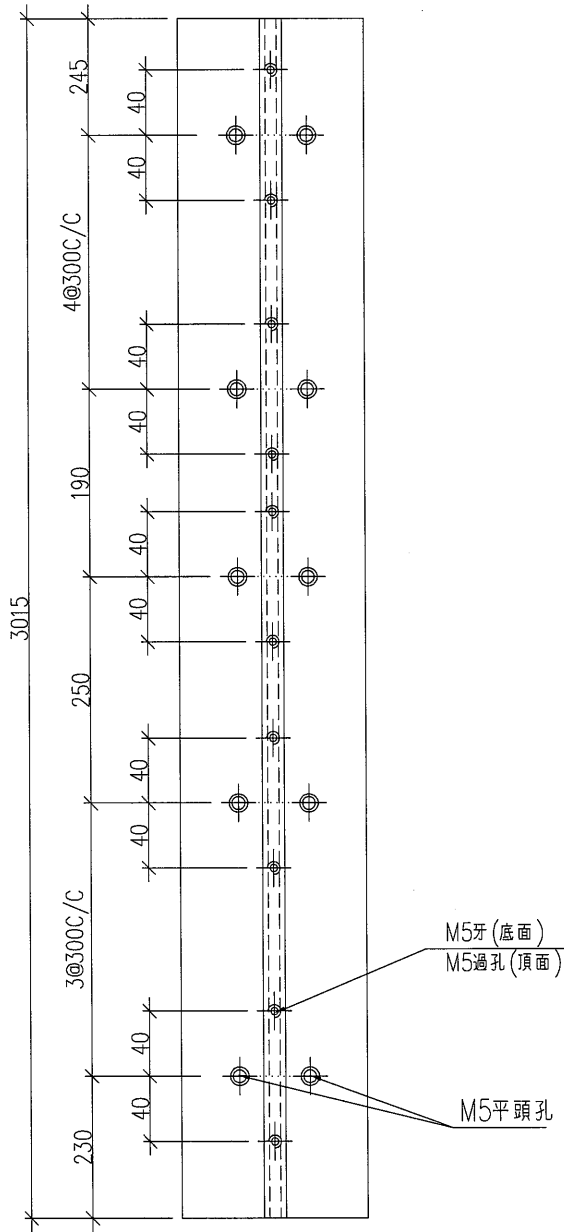
工程號	J-836	地盤	日出康城7期平台	附 件
名稱	底托企加工圖		採用	
材料	X85523		地盤	
顏色	UCT802580XL(A)-3淺灰		工廠	

 美特鋁質有限公司 MIDI Aluminium Fabricator Ltd.				類別		物料號	
修改				制圖	邱紅	2018.07.23	圖號 WW2-QA4
日期				復核	謝永林	2018.07.25	數量 4
				批准			位置



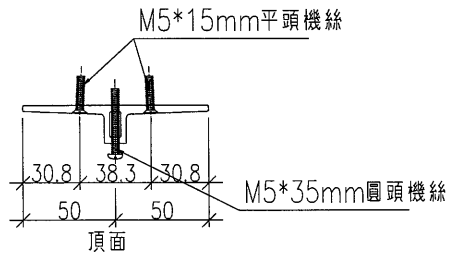
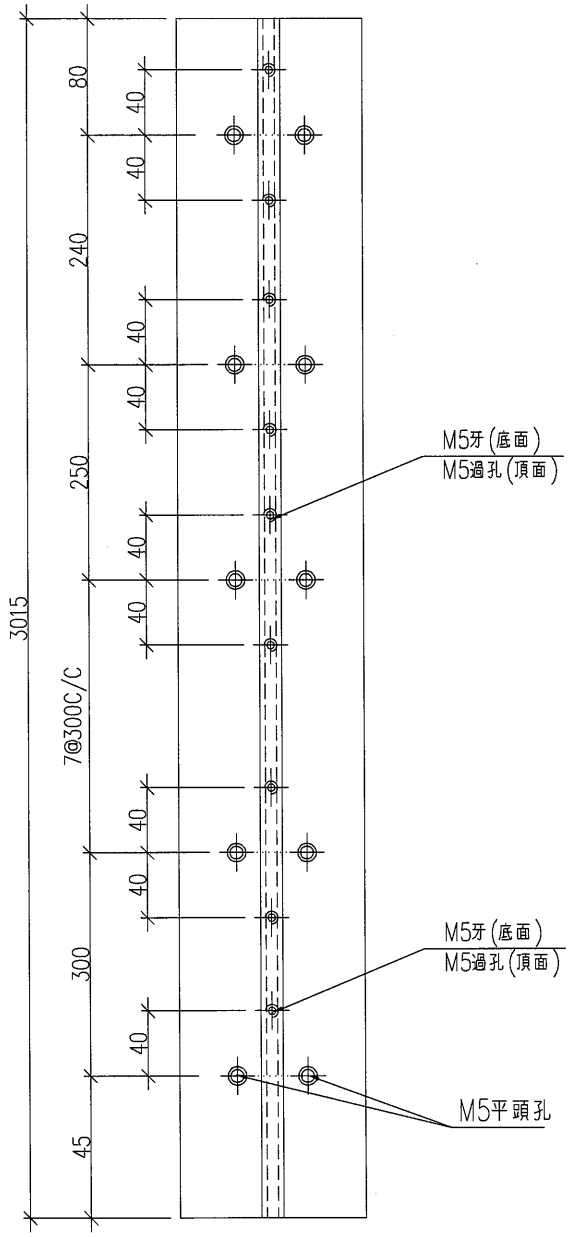
工程號	J-836	地盤	日出康城7期平台	附件
名稱	底托企加工圖		採用	
材料	X85523		地盤	
顏色	UCT802580XL(A)-3淺灰		工廠	

 美特鋁質有限公司 MIDI Aluminium Fabricator Ltd.				類別		物料號	
修改				制圖	邱紅	2018.07.23	圖號 WW2-QA5
日期				復核	謝永林	2018.07.25	數量 4
				批准			位置



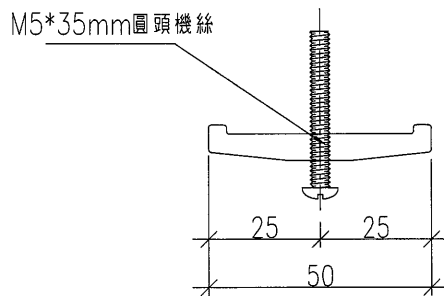
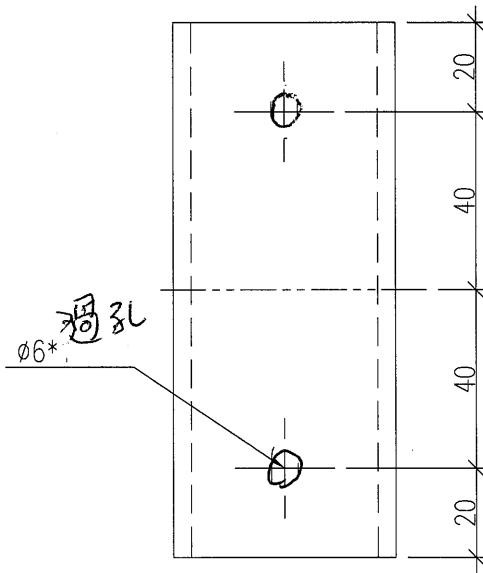
工程號	J-836	地盤	日出康城7期平台	附 件
名稱	底托企加工圖		採用	
材料	X85523		地盤	
顏色	UCT802580XL(A)-3淺灰		工廠	

 美特鋁質有限公司 MIDI Aluminium Fabricator Ltd.				類別		物料號	
修改日期				制圖	邱紅	2018.07.23	圖號 WW2-QA6
				復核	謝永林	2018.07.25	數量 4
				批准			位置




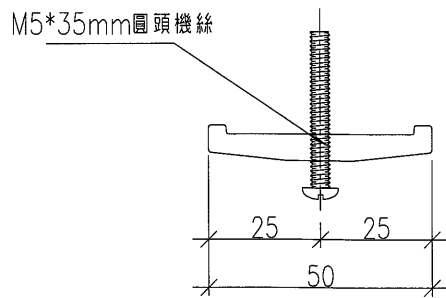
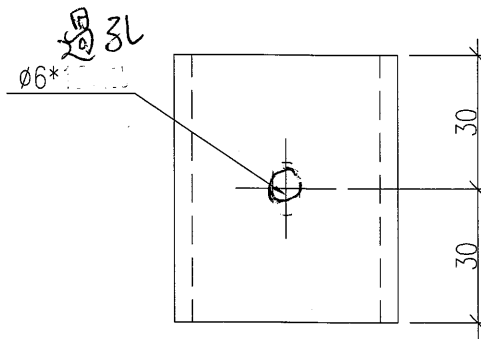
工程號	J-836	地盤	日出康城7期平台	附件
名稱	底托企加工圖		採用	
材料	X85523		地盤	
顏色	UCT802580XL(A)-3淺灰		工廠	

 美特鋁質有限公司 MIDI Aluminium Fabricator Ltd.				類別		物料號	
修改				制圖	邱紅	2018.07.23	圖號 WW2-AA1
日期				復核	謝永林	2018.07.25	數量 176+14(後備)=190
				批准			位置




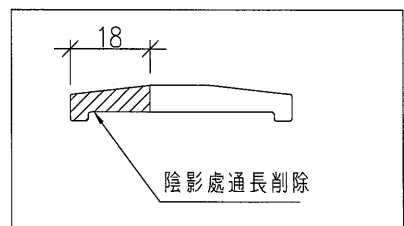
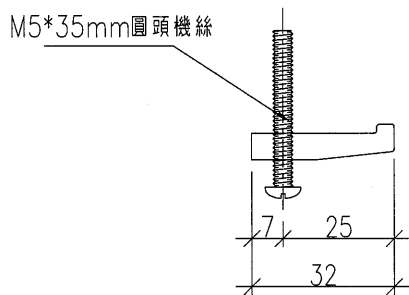
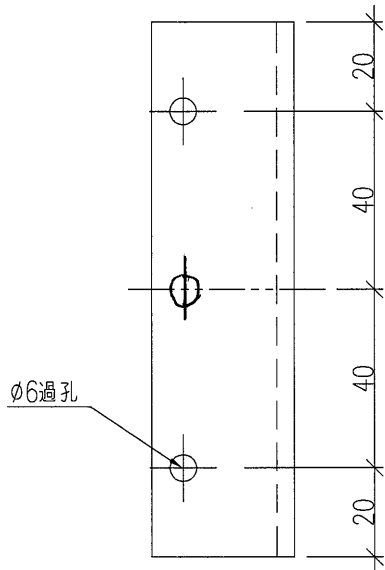
工程號	J-836	地盤	日出康城7期平台	附件
名稱	雙邊壓碼加工圖		採用	
材料	X85533		地盤	
顏色	MILL		工廠	

 美特鋁質有限公司 MIDI Aluminium Fabricator Ltd.				類別		物料號	
				制圖	邱紅	2018.07.23	圖號 WW2-AA2
修改				復核	謝永林	2018.07.25	數量 16+4(後備)=20
日期				批准			位置




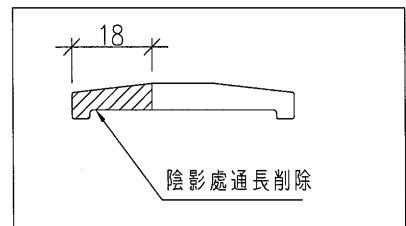
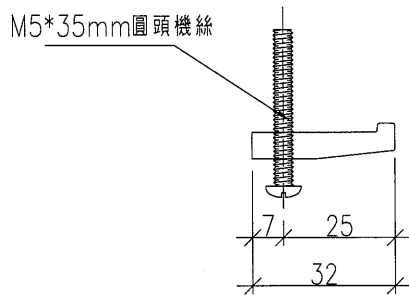
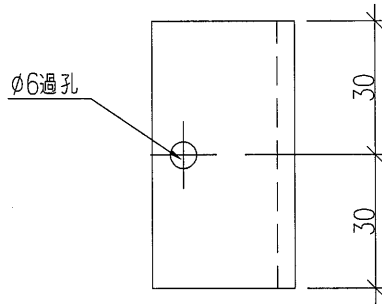
工程號	J-836	地盤	日出康城7期平台	附 件
名稱	雙邊壓碼加工圖		採用	
材料	X85533		地盤	
顏色	MILL		工廠	

 美特鋁質有限公司 MIDI Aluminium Fabricator Ltd.				類別		物料號	
				制圖	邱紅	2018.07.23	圖號 WW2-AA3
修改日期				復核	謝永林	2018.07.25	數量 95+15(後備)=110
				批准			位置




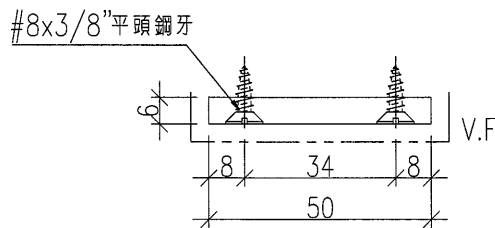
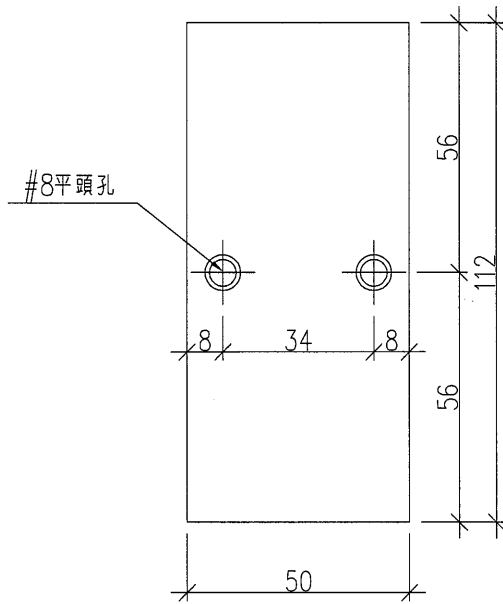
工程號	J-836	地盤	日出康城7期平台	附件
名稱	單邊壓碼加工圖		採用	
材料	X85533		地盤	
顏色	MILL		工廠	

 美特鋁質有限公司 MIDI Aluminium Fabricator Ltd.				類別		物料號	
				制圖	邱紅	2018.07.23	圖號 WW2-AA4
修改				復核	謝永林	2018.07.25	數量 18+2(後備)=20
日期				批准			位置



工程號	J-836	地盤	日出康城7期平台	附件
名稱	單邊壓碼加工圖		採用	
材料	X85533		地盤	
顏色	MILL		工廠	

 美特鋁質有限公司 MIDI Aluminium Fabricator Ltd.				類別		物料號	
				制圖	邱紅	2018.07.23	圖號 WW2-AB1
修改				復核	謝永林	2018.07.25	數量 18+2(後備)=20
日期				批准			位置



工程號	J-836	地盤	日出康城7期平台	附 件
名稱	鋁巴拆圖	採用		
材料	50X6mm鋁巴	地盤		
顏色	TUC51602XL(RY)-3深灰	工廠		

