

工程指示 / 要求簡箋(E.I.)

工程指示編號：EI 9540 118 修改版次：A
 工程編號：JB36 工程名稱：日出康城7期平台
 工程項目：WW2 試水箱主在機料修環
 收件人：生統 發件人：李耀鵬 日期：2018/7/26

要求提供 / 確認 事項：

- | | | |
|------------------------------------|-------------------------------------|-------------------------------|
| <input type="checkbox"/> 初步鋁料 B.M. | <input type="checkbox"/> 加工拆圖，然後生產 | <input type="checkbox"/> 尺寸表 |
| <input type="checkbox"/> 正式鋁料 B.M. | <input type="checkbox"/> 技術上資料 / 指示 | <input type="checkbox"/> 報價 |
| <input type="checkbox"/> 配件 B.M. | <input type="checkbox"/> 樣辦或貨品說明書 | <input type="checkbox"/> 分判合約 |
| <input type="checkbox"/> 其他：_____ | | |

內容：

請依附件修改資料，安排生產 WW2 試水箱主在機料

請在 2018/7/6 前完成上列要求。

附有關圖紙 / 文件：

14 頁

以上項目為：

- 原合約工程包 原合約工程加 / 減賬 新工程報價

原因：-

分發東莞各部門：

- () 生產技術總監 連附件 (/) 技術部 連附件 永林 () 生產部 連附件 () 機械設計部 連附件
 () 採購部 連附件 (/) 生產統籌部 連附件 梅
 () 質檢部 連附件 () 會計部 連附件 () 報關組 連附件 () 其他 _____ 連附件

分發香港各部門：

- () 行政部 連附件 () 會計部 連附件 () 統籌部 連附件 () 工程部地盤科文 連附件
 () 採購部 連附件 () QS 部 連附件 () 維修部 連附件 () 其他 _____ 連附件

傳遞編號：

HK 1122 / 18

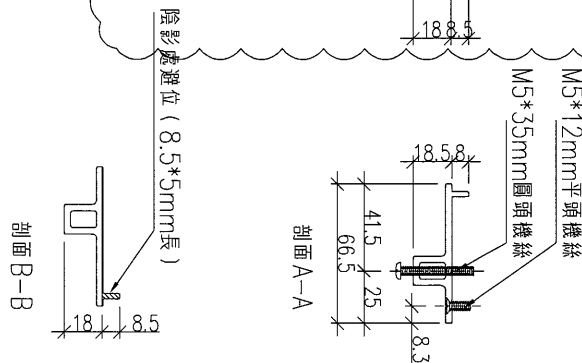
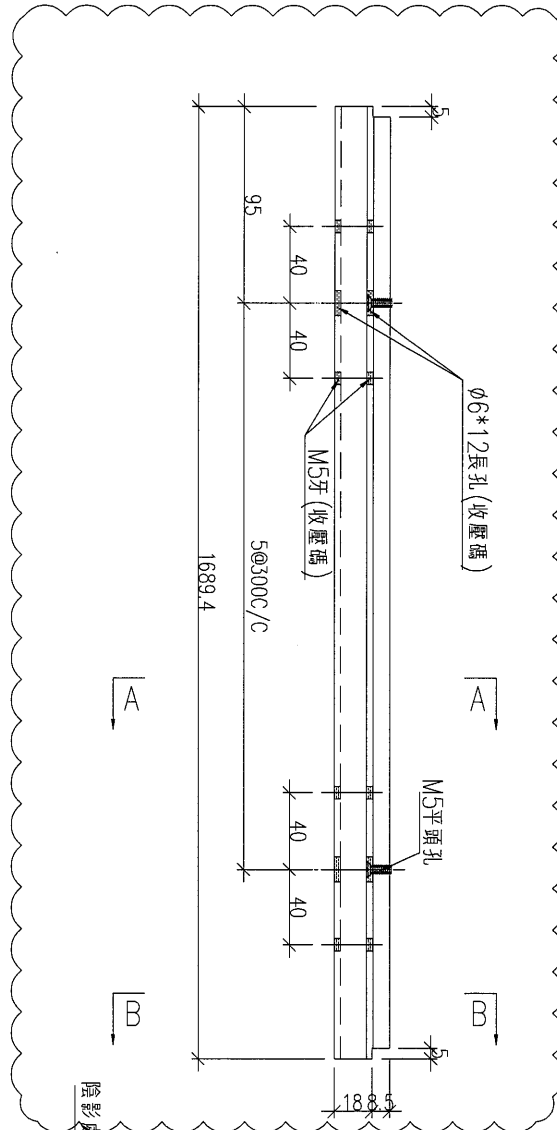
發件人簽署：

項目經理簽署：

圖則登記表 DRAWING REGISTER										
接收日期 Receiving Date (適用於客戶圖則)										
工程名稱 Project Title: 日出康城7期平台					年					
WW2(試水箱)					月					
工程編號 Project No: J-836					日					
分發予 Distributed To					發出日期 Issued Date					
					年	18	18			
					月	7	7			
					日	25	26			
圖則編號 Drg. No.	圖則名稱 Drawing Title		修訂編號 Revision No.							
WW2-DW1	底托橫加工圖	1	-	A						
WW2-DW2	底托橫加工圖	2	-	A						
WW2-DW3	底托橫加工圖	3	-							
WW2-DW4	底托橫加工圖	4	-	A						
WW2-HW1	橫外飾蓋加工圖	5	-	A						
WW2-QA1	底托企加工圖	6	-	A						
WW2-QA2	生窗位底托企加工圖	7	-	A						
WW2-QA3	底托企加工圖	8	-	A						
WW2-QA4	底托企加工圖	9	-	A						
WW2-QA5	底托企加工圖	10	-	A						
WW2-QA6	底托企加工圖	11	-	A						
WW2-AA1	雙邊壓碼加工圖	12	-							
WW2-AA2	雙邊壓碼加工圖	13	-							
WW2-AA3	單邊壓碼加工圖	14	-	A						
WW2-AA4	單邊壓碼加工圖	15	-	取消						
WW2-AB1	鋁巴加工圖	16	-	A						
GW-WW2	位置圖	17	-							


EG-DWG4

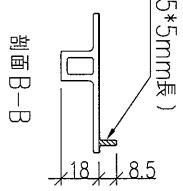
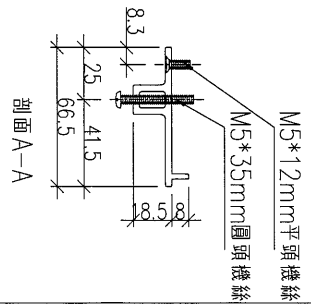
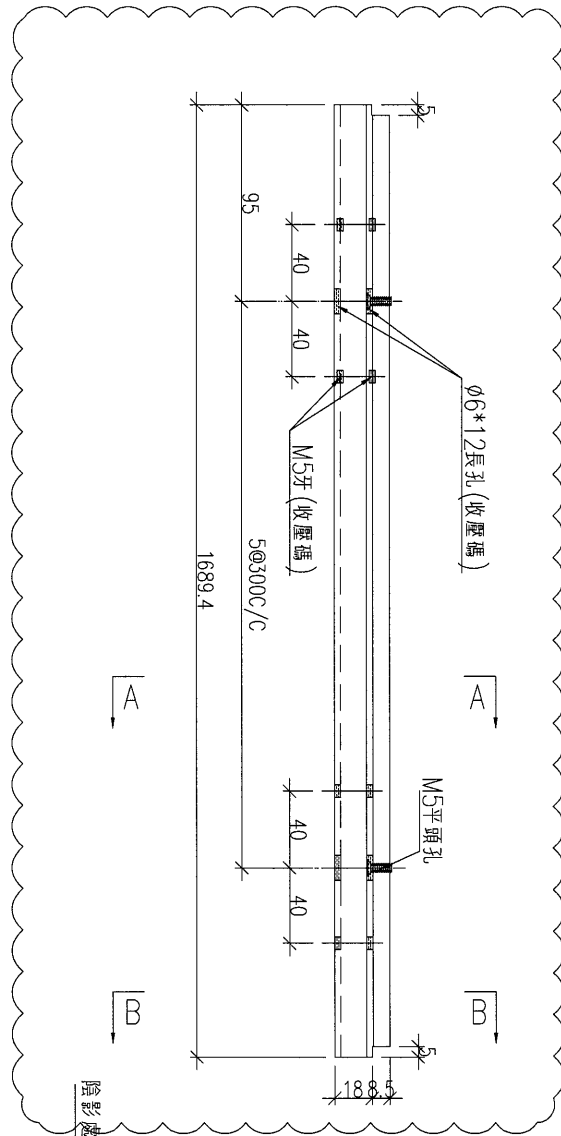
 美特鋁質有限公司 MIDI Aluminium Fabricator Ltd.				類別		物料號	
修改	A			制圖	邱紅	2018.07.23	圖號 WW2-DW1
日期	2018.07.26			復核	謝永林	2018.07.25	數量 9
				批准			位置



工程號	J-836	地盤	日出康城7期平台	附 件
名稱	底托橫加工圖		採用	
材料	X85524		地盤	
顏色	UCT802580XL(A)-3淺灰		工廠	

EG-DWG4

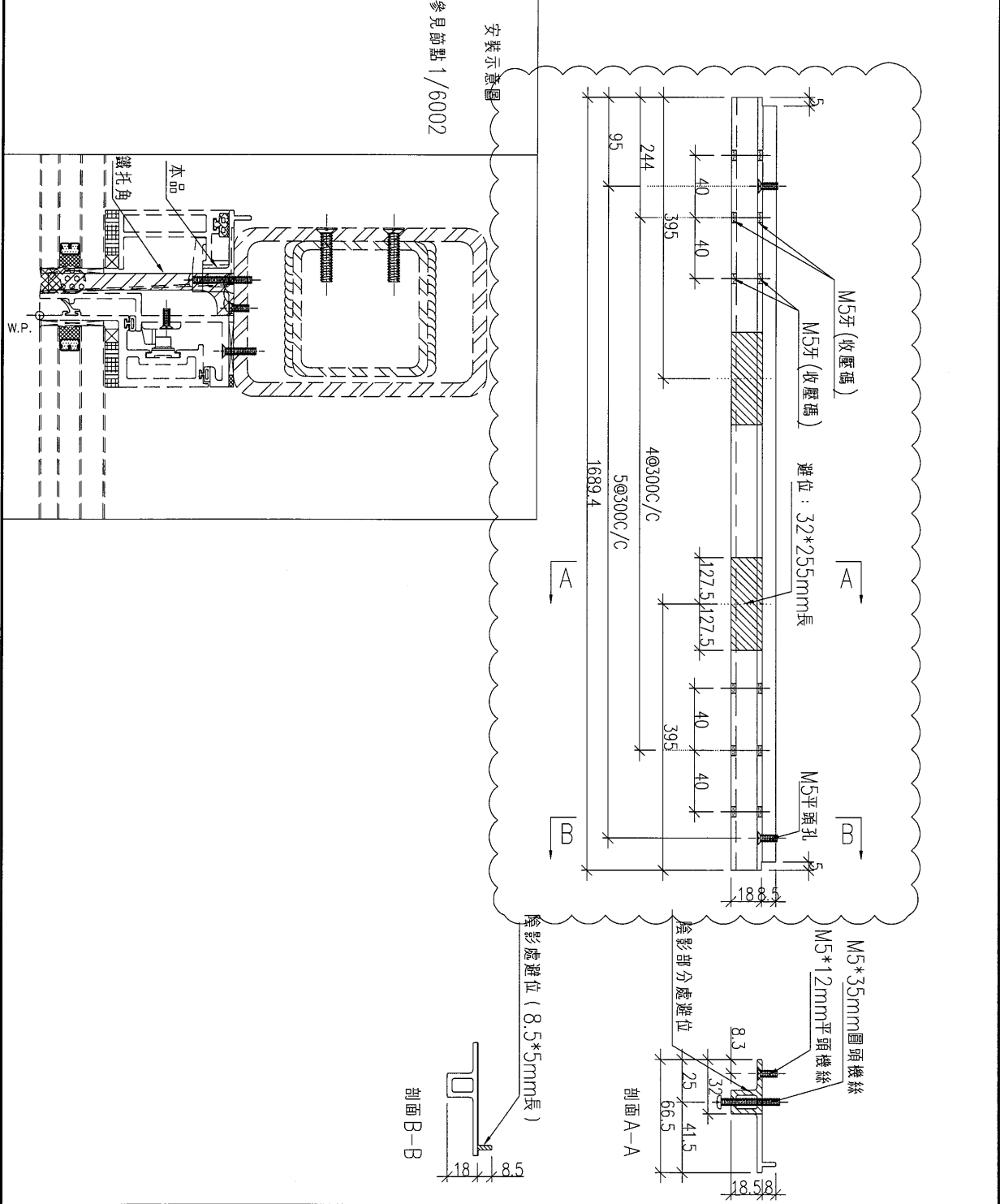
 美特鋁質有限公司 MIDI Aluminium Fabricator Ltd.				類別		物料號	
修改	A			制圖	邱紅	2018.07.23	圖號 WW2-DW2
日期	2018.07.26			復核	謝永林	2018.07.25	數量 6
				批准			位置



工程號	J-836	地盤	日出康城 7期平台	附 件
名稱	底托橫加工圖		採用	
材料	X85524		地盤	
顏色	UCT802580XL(A)-3淺灰		工廠	

EG-DWG4

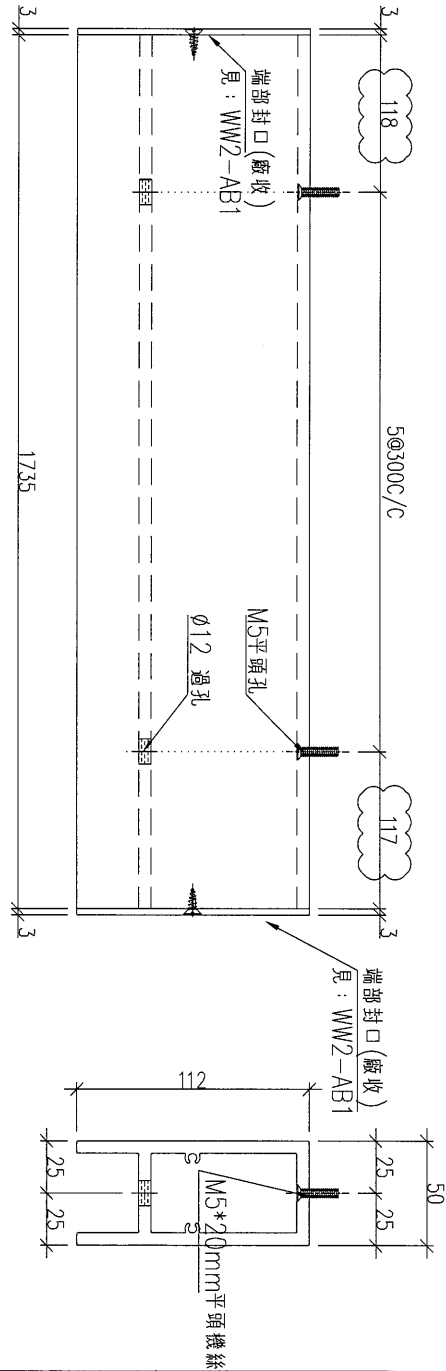
 美特鋁質有限公司 MIDI Aluminium Fabricator Ltd.		類別		物料號	
修改	A	制圖	邱紅	2018.07.23	圖號 WW2-DW4
日期	2018.07.26	復核	謝永林	2018.07.25	數量 3
		批准			位置



工程號	J-836	地盤	日出康城 7期平台	附 件
名稱	底托橫加工圖		採用	
材料	X85524		地盤	
顏色	UCT802580XL(A)-3淺灰		工廠	


EG-DWG4

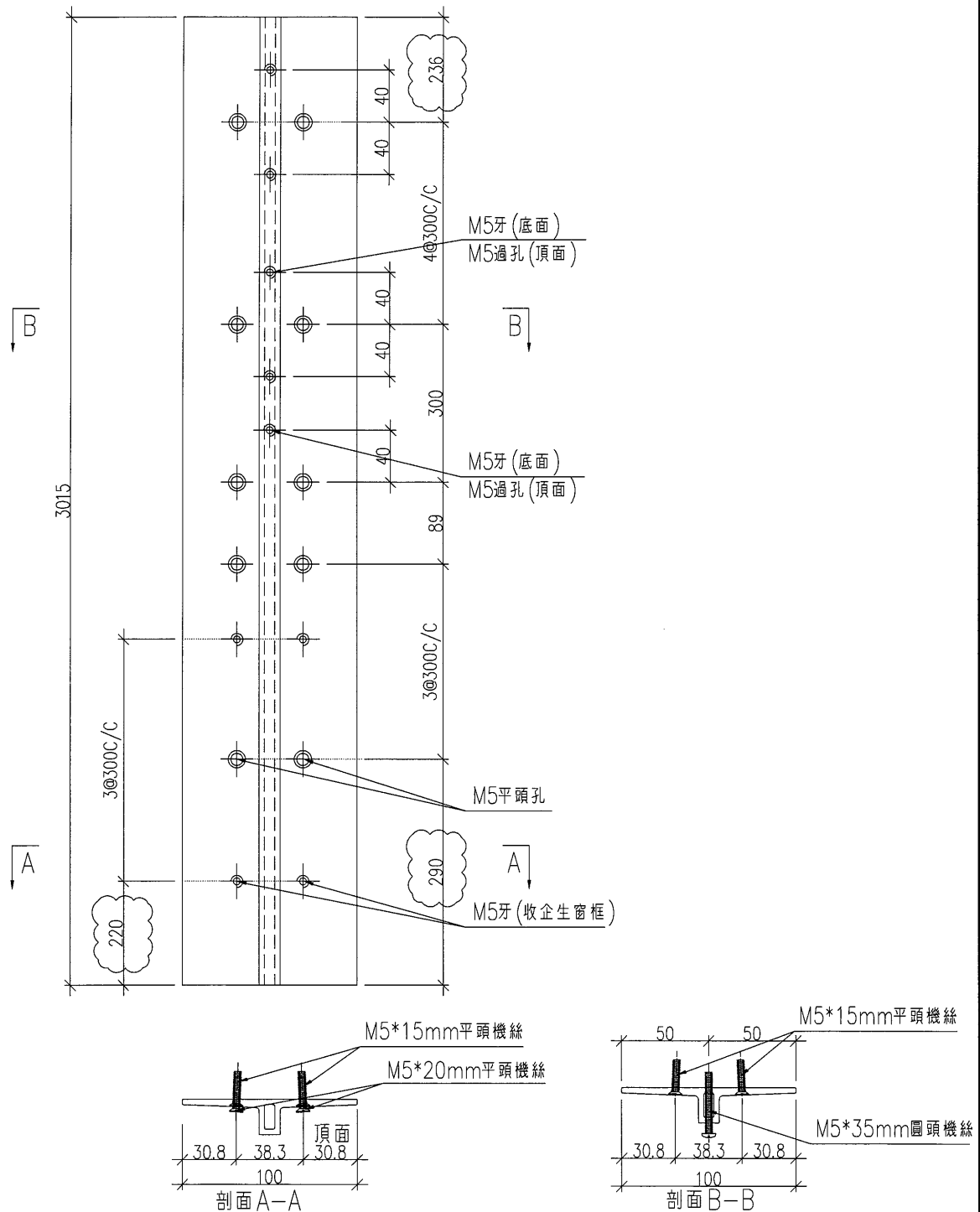
 美特鋁質有限公司 MIDI Aluminium Fabricator Ltd.				類別	物料號		
修改	A			制圖 邱紅	2018.07.23	圖號 WW2-HW1	
日期	2018.07.26			復核 謝永林	2018.07.25	數量 9	
				批准		位置	



工程號	J-836	地盤	日出康城 7期平台	附 件
名稱	橫外飾蓋加工圖		採用	
材料	X85526		地盤	
顏色	TUC51602XL(RY)-3深灰		工廠	


EG-DWG4

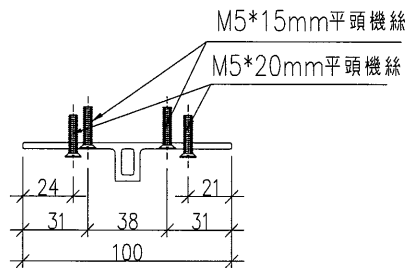
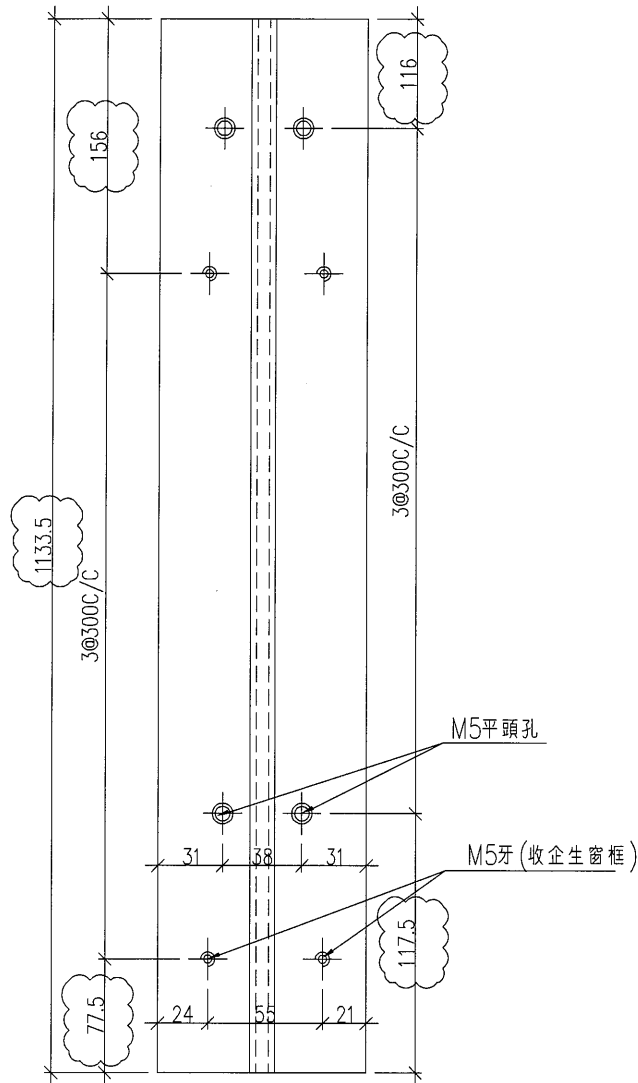
 美特鋁質有限公司 MIDI Aluminium Fabricator Ltd.				類別	物料號		
修改	A			制圖 邱紅	2018.07.23	圖號 WW2-QA1	
日期	2018.07.26			復核 謝永林	2018.07.25	數量 4	
				批准		位置	



工程號	J-836	地盤	日出康城7期平台	附 件
名稱	底托企加工圖		採用	
材料	X85523		地盤	
顏色	UCT802580XL(A)-3淺灰		工廠	

EG-DWG4

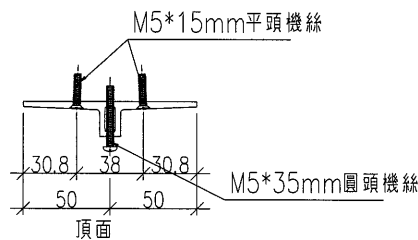
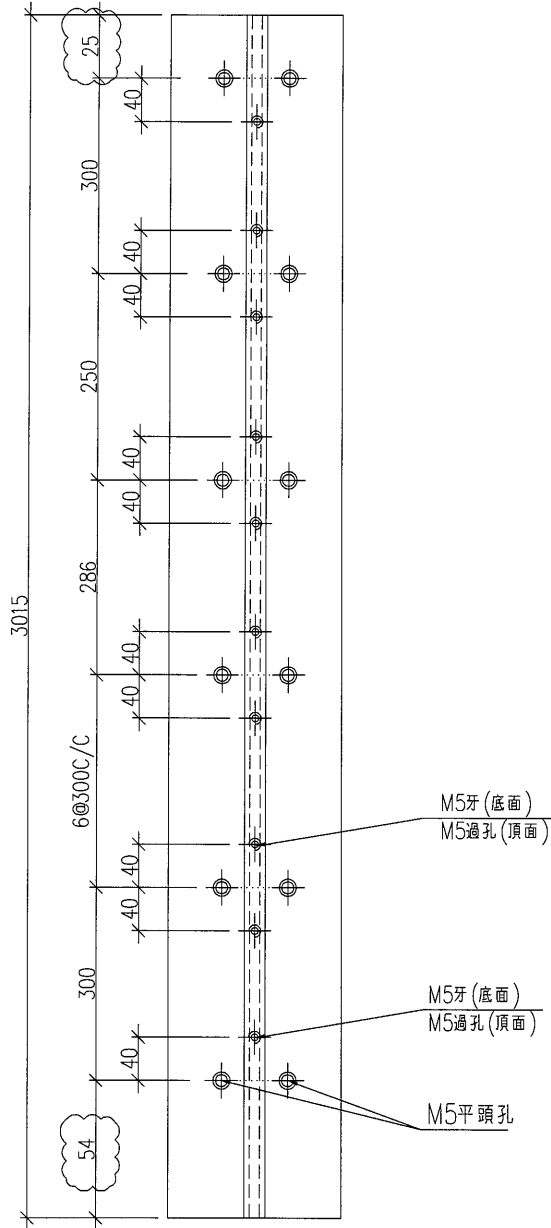
 美特鋁質有限公司 MIDI Aluminium Fabricator Ltd.				類別		物料號	
修改	A			制圖	邱紅	2018.07.23	圖號 WW2-QA2
日期	2018.07.26			復核	謝永林	2018.07.25	數量 3
				批准			位置



工程號	J-836	地盤	日出康城7期平台	附 件
名稱	生窗位底托企加工圖		採用	
材料	X85522		地盤	
顏色	UCT802580XL(A)-3淺灰		工廠	

EG-DWG4

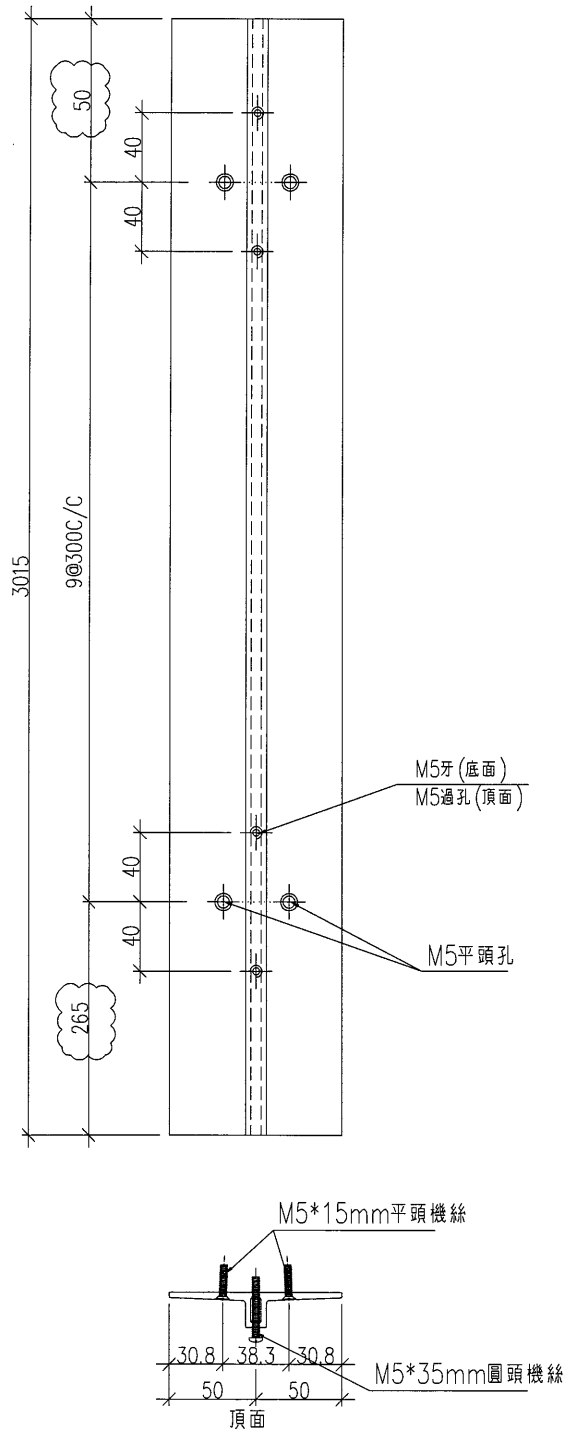
 美特鋁質有限公司 MIDI Aluminium Fabricator Ltd.		類別	物料號	
修改	A	制圖	邱紅	2018.07.23
日期	2018.07.26	復核	謝永林	2018.07.25
		批准		
			圖號	WW2-QA3
			數量	4
			位置	



工程號	J-836	地盤	日出康城7期平台	附 件
名稱	底托企加工圖		採用	
材料	X85523		地盤	
顏色	UCT802580XL(A)-3淺灰		工廠	


EG-DWG4

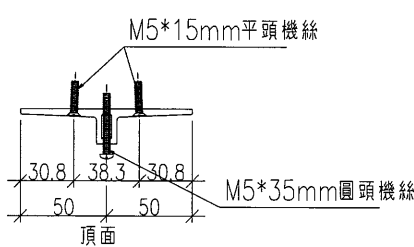
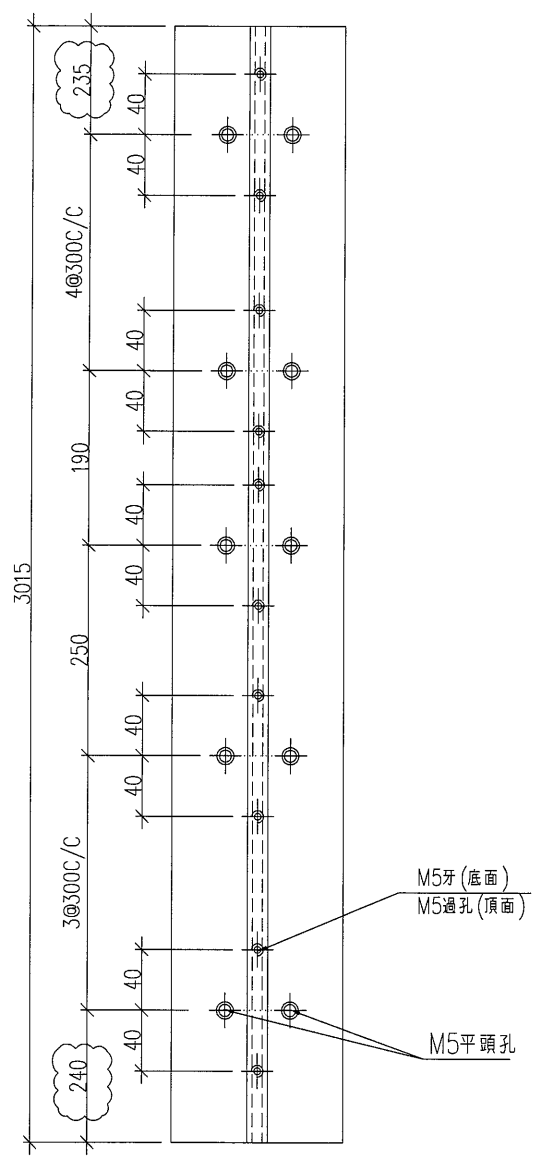
 美特鋁質有限公司 MIDI Aluminium Fabricator Ltd.				類別		物料號	
修改	A			制圖	邱紅	2018.07.23	圖號 WW2-QA4
日期	2018.07.26			復核	謝永林	2018.07.25	數量 4
				批准			位置



工程號	J-836	地盤	日出康城7期平台	附 件
名稱	底托企加工圖		採用	
材料	X85523		地盤	
顏色	UCT802580XL(A)-3淺灰		工廠	


EG-DWG4

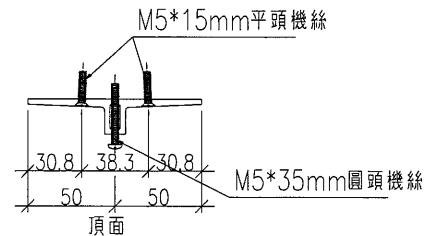
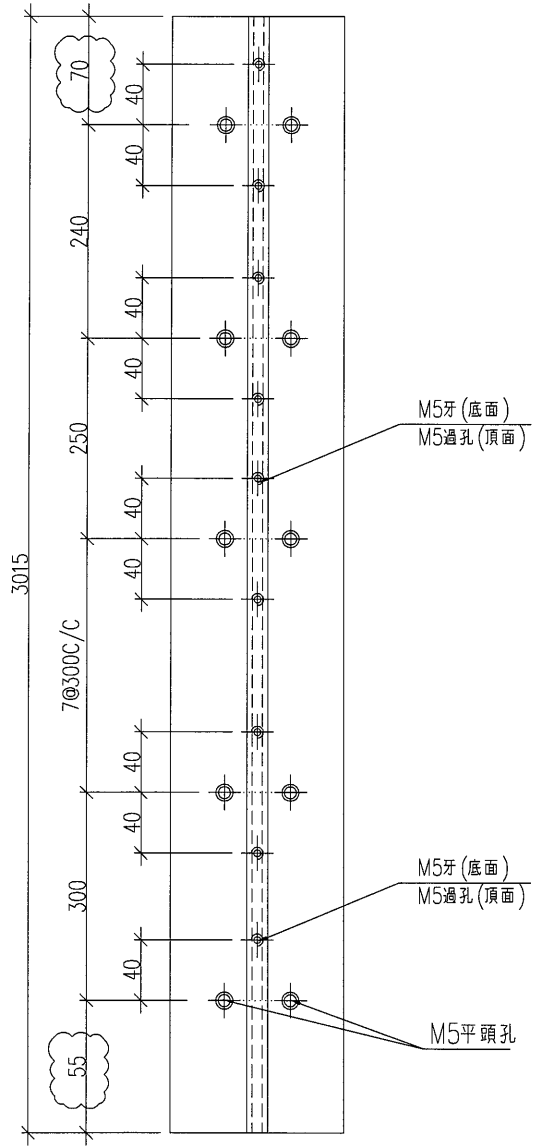
 美特鋁質有限公司 MIDI Aluminium Fabricator Ltd.			類別	物料號	
修改	A		制圖 邱紅	2018.07.23	圖號 WW2-QA5
日期	2018.07.26		復核 謝永林	2018.07.25	數量 4
			批准		位置



工程號	J-836	地盤	日出康城7期平台	附 件
名稱	底托企加工圖		採用	
材料	X85523		地盤	
顏色	UCT802580XL(A)-3淺灰		工廠	


EG-DWG4

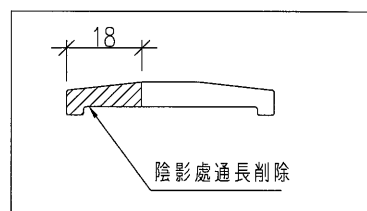
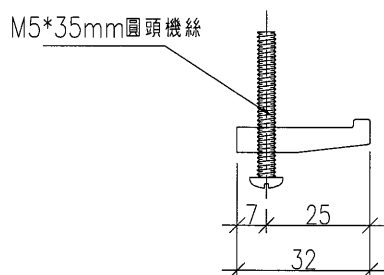
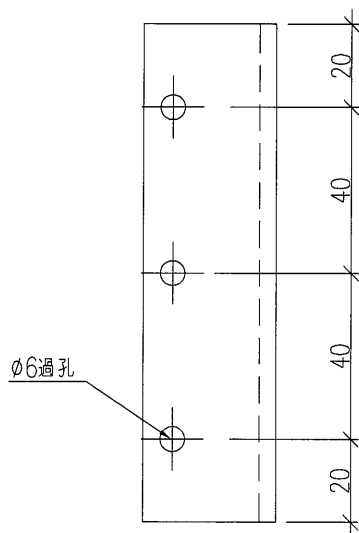
 美特鋁質有限公司 MIDI Aluminium Fabricator Ltd.				類別	物料號		
修改	A			制圖 邱紅	2018.07.23	圖號 WW2-QA6	
日期	2018.07.26			復核 謝永林	2018.07.25	數量 4	
				批准		位置	



工程號	J-836	地盤	日出康城 7期平台	附 件
名稱	底托企加工圖		採用	
材料	X85523		地盤	
顏色	UCT802580XL(A)-3淺灰		工廠	


EG-DWG4

 美特鋁質有限公司 MIDI Aluminium Fabricator Ltd.				類別	物料號	圖號	WW2-AA3
修改	A			制圖	邱紅	2018.07.23	數量 (113+7後備)=120 位置
日期	2018.07.26			復核	謝永林	2018.07.25	
				批准			

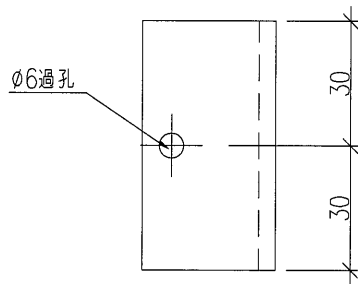


工程號	J-836	地盤	日出康城7期平台	附 件
名稱	單邊壓碼加工圖		採用	
材料	X85533		地盤	
顏色	MILL		工廠	

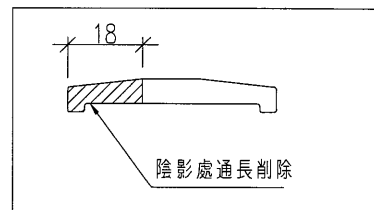
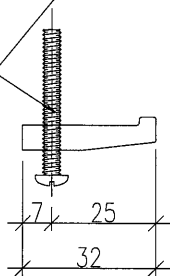
EG-DWG4

 美特鋁質有限公司 MIDI Aluminium Fabricator Ltd.				類別	物料號		
修改	A			制圖 邱紅	2018.07.23	圖號	WW2-AA4
日期	2018.07.26			復核 謝永林	2018.07.25	數量	18+2(後備)=20
				批准		位置	

取消




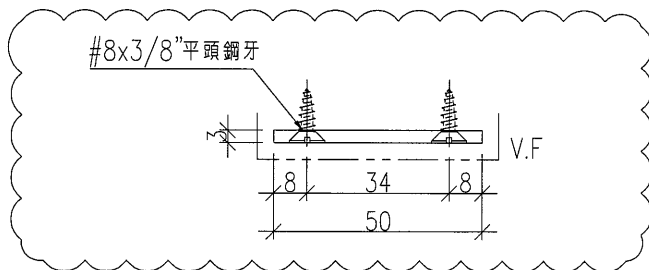
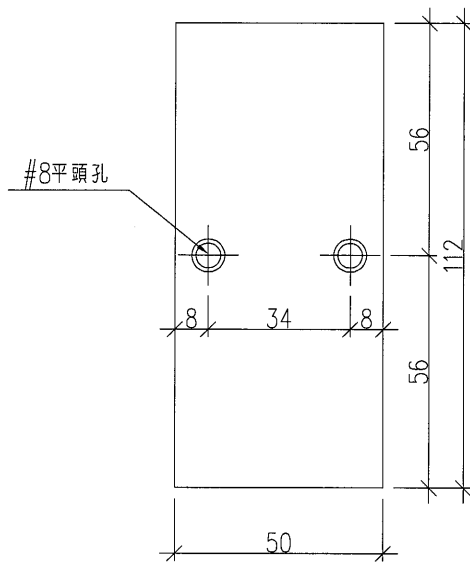
M5*35mm圓頭機絲



工程號	J-836	地盤	日出康城7期平台	附 件
名稱	單邊壓碼加工圖		採用	
材料	X85533		地盤	
顏色	MILL		工廠	

EG-DWG4

 美特鋁質有限公司 MIDI Aluminium Fabricator Ltd.				類別	物料號		
修改	A			制圖 邱紅	2018.07.23	圖號	WW2-AB1
日期	2018.07.26			復核 謝永林	2018.07.25	數量	18+2(後備)=20
				批准		位置	



工程號	J-836	地盤	日出康城7期平台	附 件
名稱	鋁巴拆圖	採用		
材料	50X3mm鋁巴	地盤		
顏色	TUC51602XL(RY)-3深灰	工廠		