

工程指示 / 要求簡箋(E.I.)

工程指示編號：EI/ 9493 /18 修改版次：
 工程編號：JB36 工程名稱：日出康城7期平台
 工程項目：W.W1 鋁料模圖 (1個)
 收件人：Maggie Lvr 發件人：李權梅 日期：2018/7/19

要求提供 / 確認 事項：

- | | | |
|------------------------------------|-------------------------------------|-------------------------------|
| <input type="checkbox"/> 初步鋁料 B.M. | <input type="checkbox"/> 加工拆圖，然後生產 | <input type="checkbox"/> 尺寸表 |
| <input type="checkbox"/> 正式鋁料 B.M. | <input type="checkbox"/> 技術上資料 / 指示 | <input type="checkbox"/> 報價 |
| <input type="checkbox"/> 配件 B.M. | <input type="checkbox"/> 樣辦或貨品說明書 | <input type="checkbox"/> 分判合約 |
| <input type="checkbox"/> 其他：_____ | | |

內容：

改編安排圖新模圖 1 個。 (XB5538)

W.W1 用。

請在 2018/7/13 前完成上列要求。

附有關圖紙 / 文件：

1 頁

以上項目為：

- 原合約工程包 原合約工程加 / 減賬 新工程報價

原因：-

分發東莞各部門：

- () 生產技術總監 連附件 () 技術部 連附件^{李林} () 生產部 連附件 () 機械設計部 連附件
 () 採購部 連附件 () 生產統籌部 連附件^梅
 () 質檢部 連附件 () 會計部 連附件 () 報關組 連附件 () 其他 _____ 連附件

分發香港各部門：

- () 行政部 連附件 () 會計部 連附件 () 統籌部 連附件 () 工程部地盤科文 連附件
 () 採購部 連附件 () QS 部 連附件 () 維修部 連附件 () 其他 _____ 連附件

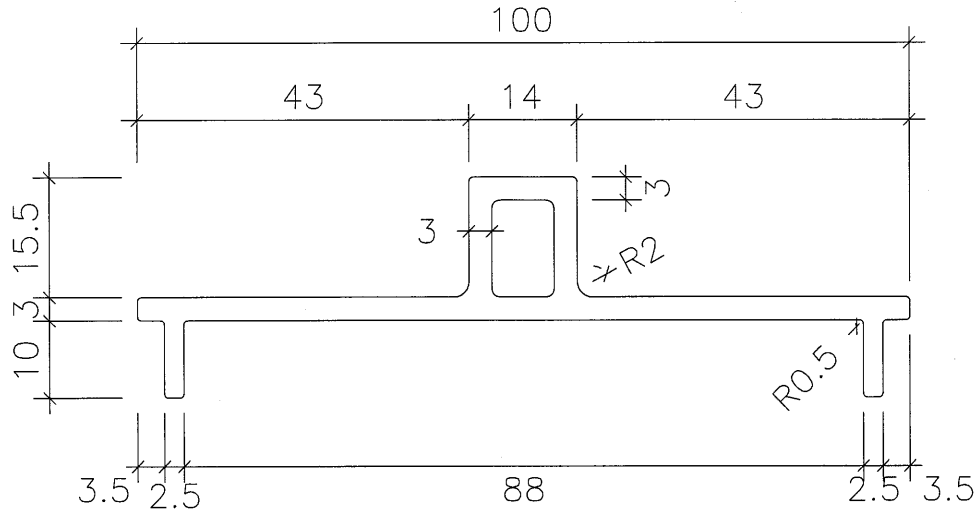
傳遞編號：

HK 1058 / 18

發件人簽署：

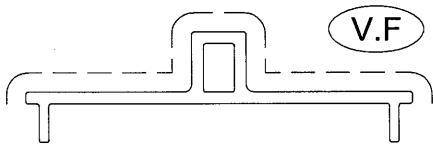
項目經理簽署：

CUSTOMER	HONGKONG CO.	CUSTOMER APPROVAL	CUST PART NO.	X85538
			SECTION NO.	



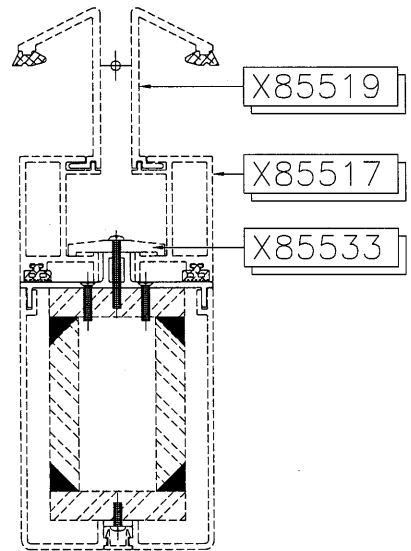
SCALE 1:1

美特鋁質有限公司	
承認圖面	
日期	9/07/18



SCALE 2:1

—— 次要裝飾面，噴塗膜厚不足，但不露底
 —— 裝飾面



SCALE 4:1

*配合尺寸以实物配合效果为准!

SIGNATURE GRADEING	HIGH SIGNATURE GRADEING	C.C.DIA(MM)	∅ 103.98								
AREA (SQ MM)	469.3	UNSPECIFIED THICKNESS	3±0.25	PERIMETER (MM)	311.6	STANDARD	GB 5237.1	SCALE	1.5:1		
MASS (KG/M)	1.272	UNSPECIFIED CORNERS	R 0.5	SURFACE AREA	136.2	ALLOY	6063-T6	VERSION	-		
COMPANY ISSUE		-	DRAWA	DATE	2018-06-06	APPELLATION	-	PAGE OF			
			STANDA- RDIZATION	DATE							
			TO SIGN	DATE							
			AUDITING	DATE							
			APPROV	DATE							
MARKER	MODIFY	FILE NO	SIGNATURE	DATE	APPROV	DATE					