

工程指示 / 要求簡箋(E.I.)

工程指示編號：EI/ 9456 /18 修改版次：
 工程編號：J836 工程名稱：日出康城7期平台
 工程項目：Window Wall (WW2) 試水箱 玻璃。
 收件人：Maggie Lor 發件人：李耀翔 日期：2018/6/20

要求提供 / 確認 事項：

- () 初步鋁料 B.M. () 加工拆圖，然後生產 () 尺寸表
 () 正式鋁料 B.M. () 技術上資料 / 指示 () 報價
 () 配件 B.M. () 樣辦或貨品說明書 () 分判合約
 () 其他：_____

內容：

請依附件資料，安排生產玻璃送回廠，用作試水箱單元製作

不用熱浸，CAD檔會再發出三份，

當中 WW2-3, WW2-6, WW2-7, WW2-8, WW2-9,

WW2-10 可用回早前 EI/8915 的絲印網，

WW2-1, WW2-2, WW2-4, WW2-5 要開新絲印網

~~玻璃不用熱浸~~

請在 2018/7/ 前完成上列要求。

附有關圖紙 / 文件：

12頁 BM表，玻璃加工圖及位置圖。

以上項目為：

- 原合約工程包 原合約工程加 / 減賬 新工程報價

原因：-

分發東莞各部門：

- () 生產技術總監 連附件 () 技術部 連附件 ^{永林} () 生產部 連附件 () 機械設計部 連附件
 () 採購部 連附件 () 生產統籌部 連附件
 () 質檢部 連附件 () 會計部 連附件 () 報關組 連附件 () 其他 _____ 連附件

分發香港各部門：


- () 行政部 連附件 () 會計部 連附件 () 統籌部 連附件 () 工程部地盤科文 連附件
 () 採購部 連附件 () QS 部 連附件 () 維修部 連附件 () 其他 _____ 連附件

傳遞編號：

HK 1002 /18

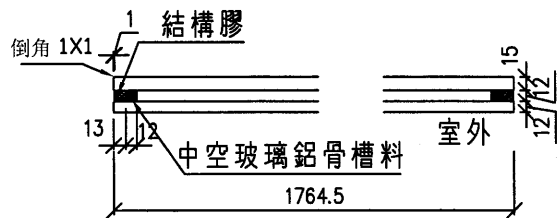
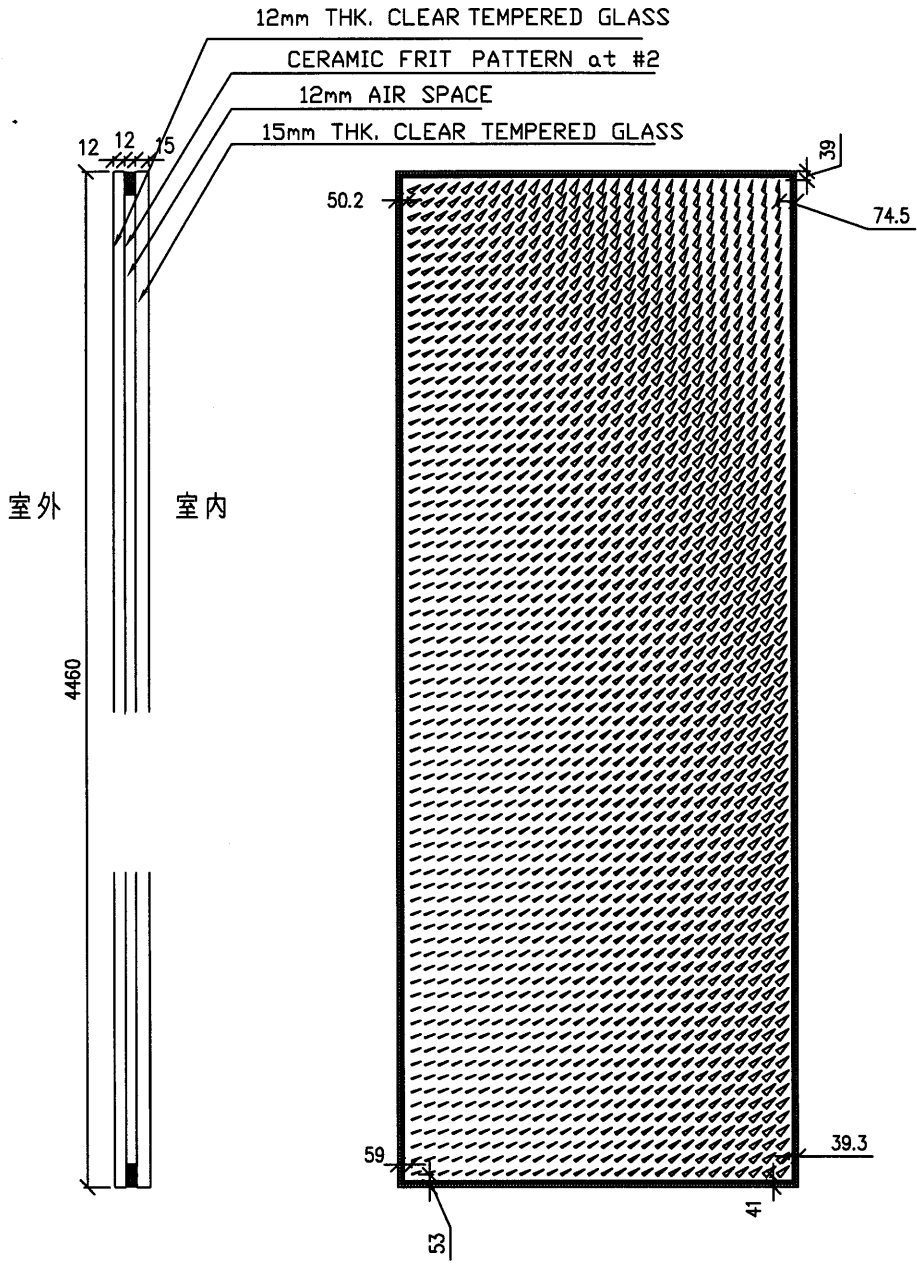
發件人簽署：

項目經理簽署：

 美特鋁質有限公司 MIDI Aluminum Fabricator Ltd.		工程號: J836	計算: 謝永林	日期: 2018.6.20	送呈: 胡哥					
地盤名稱: 日出康城7期平臺		核對: 謝永林	日期: 2018.6.20	副本:						
項目類別: WW2試水箱		批准:	日期:	A/C Code:						
修改版次:		總計玻璃面積 (平方米): 77.84								
序號	修改內容	玻璃圖號	顏色與類型	厚度 (mm)	玻璃尺寸		數量 (塊)	總面積 (平方米)	使用位置	加工圖參考
					寬度 (W mm)	高度 (H mm)				
1		WW2-1	12mm THK. +12mm AIR SPACE + 15mm THK CLEAR TEMPERED GLASS (IGU) w/ CERAMIC FRIT PATTERN at #2	39.0	1764.5	4460.0	1	7.87	WW2	WW2-1
2		WW2-2			1764.5	4920.0	1	8.68	WW2	WW2-2
3		WW2-3			1764.5	4222.0	1	7.45	WW2	WW2-3
4		WW2-4		1764.5	4460.0	2	15.74	WW2	WW2-4	
5		WW2-5		1764.5	4920.0	2	17.36	WW2	WW2-5	
6		WW2-6		1764.5	4222.0	2	14.90	WW2	WW2-6	
7		WW2-7		864.5	1125.5	1	0.97	WW2	WW2-7	
8		WW2-8		864.5	1125.5	1	0.97	WW2	WW2-8	
9		WW2-9		864.5	1125.5	2	1.95	WW2	WW2-9	
10		WW2-10		864.5	1125.5	2	1.95	WW2	WW2-10	
11				合計:	15	77.84				
<p>1).本表中之所有玻璃顏色待定。</p> <p>2).本表中所有玻璃對角線尺寸偏差要求不超過負2mm。</p> <p>3).本表中玻璃要求粗磨邊處理並倒棱角，而所有玻璃之入爐方向需保持一致。</p> <p>4).本表中所有玻璃成品均需做雙面保護，用透明靜電膠紙加四周一寸PK白膠紙做雙面加固保護處理。</p> <p>5).本表中所有玻璃成品均需注明室內外及其玻璃編號，以便識別。</p>										
<p>加工注意事項</p> <p>項:</p>										


EG-DWG4

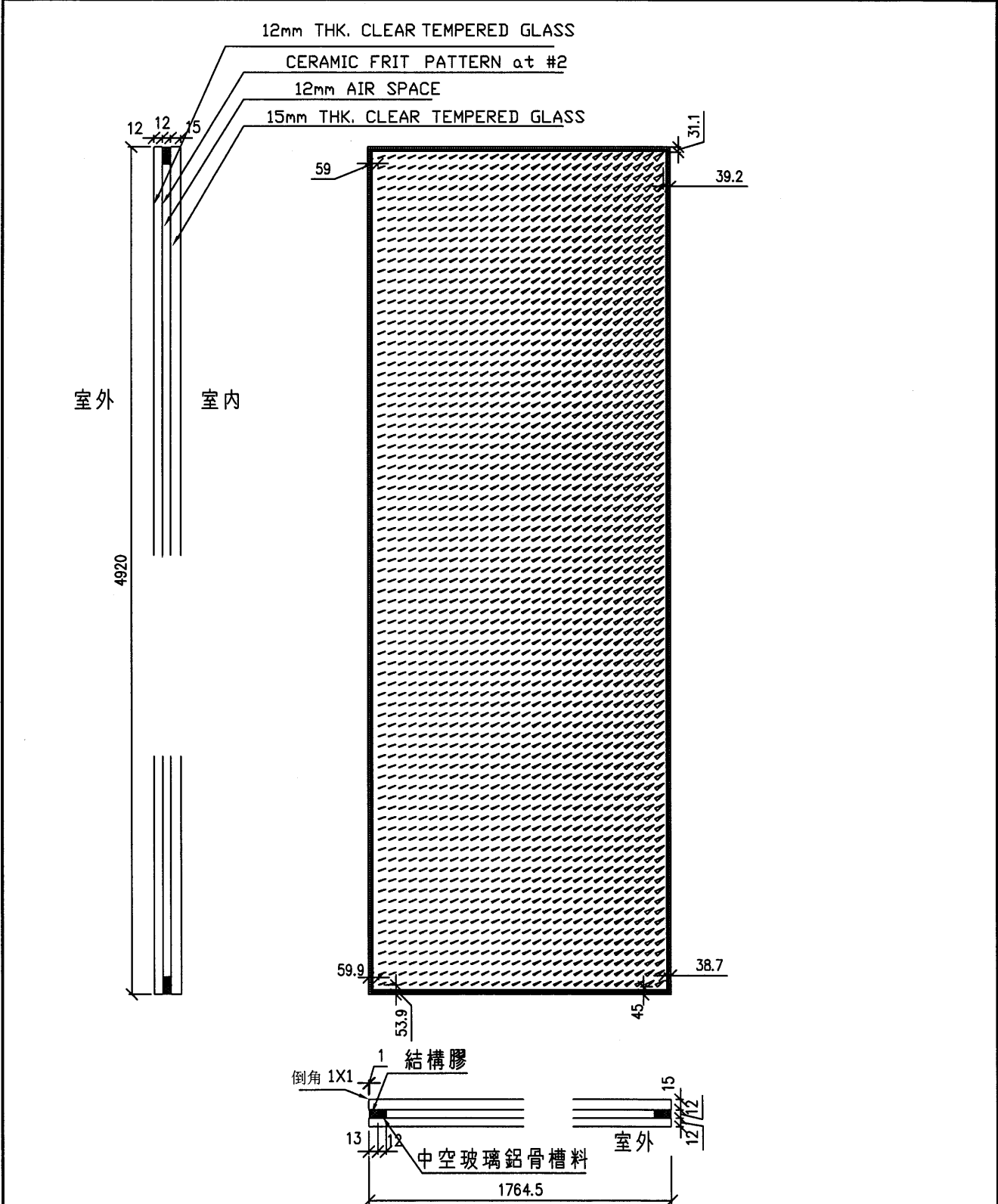
 美特鋁質有限公司 MIDI Aluminium Fabricator Ltd.	類別		物料號	
	制圖	謝永林	2018.06.20	圖號 WW2-1
修改			復核	謝永林
日期			批准	
			數量	1
			位置	



工程號	J-836	地盤	日出康城7期平臺	附 件
名稱	玻璃加工圖	採用		
材料	12+12A+15mm THK	地盤		
顏色		工廠		


EG-DWG4

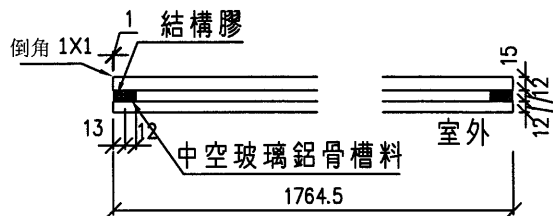
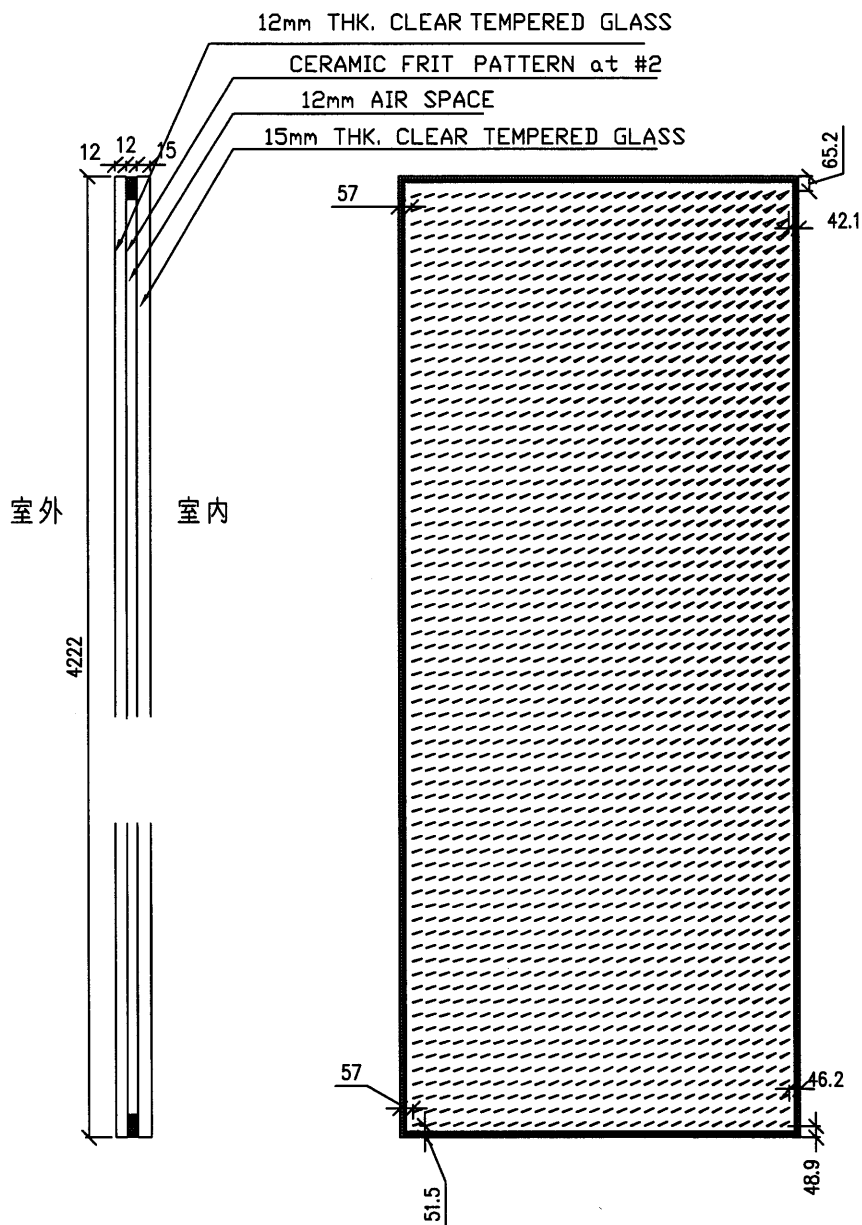
 美特鋁質有限公司 MIDI Aluminium Fabricator Ltd.	類別		物料號	
	制圖	謝永林	2018.06.20	圖號 WW2-2
修改			復核	謝永林
日期			批准	
			數量	1
			位置	



工程號	J-836	地盤	日出康城7期平臺	附 件
名稱	玻璃加工圖	採用		
材料	12+12A+15mm THK	地盤		
顏色		工廠		


EG-DWG4

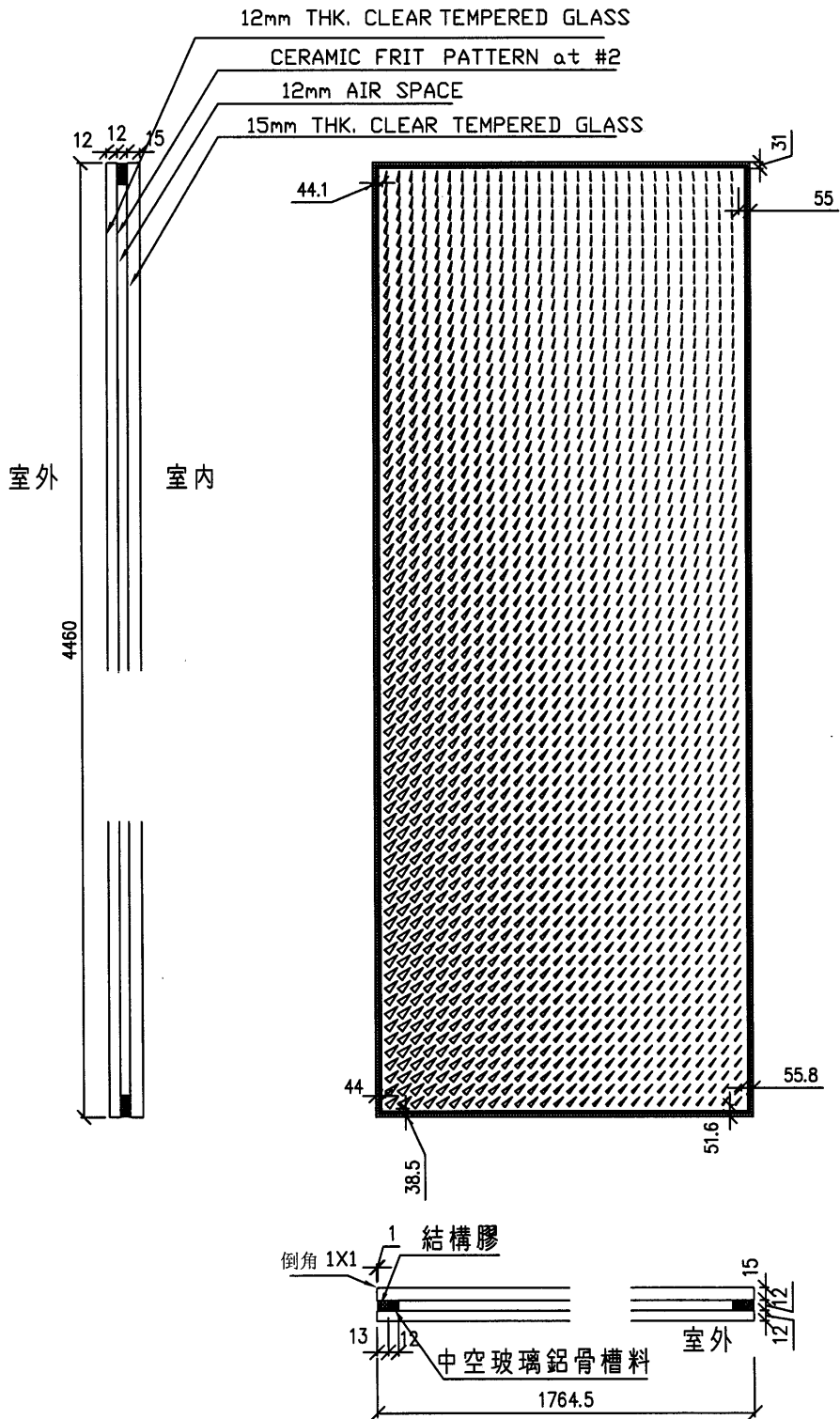
 美特鋁質有限公司 MIDI Aluminium Fabricator Ltd.	類別		物料號	
	制圖	謝永林	2018.06.20	圖號 WW2-3
修改			復核	謝永林
日期			批准	
			數量	1
			位置	



工程號	J-836	地盤	日出康城7期平臺	附件
名稱	玻璃加工圖	採用		
材料	12+12A+15mm THK	地盤		
顏色		工廠		

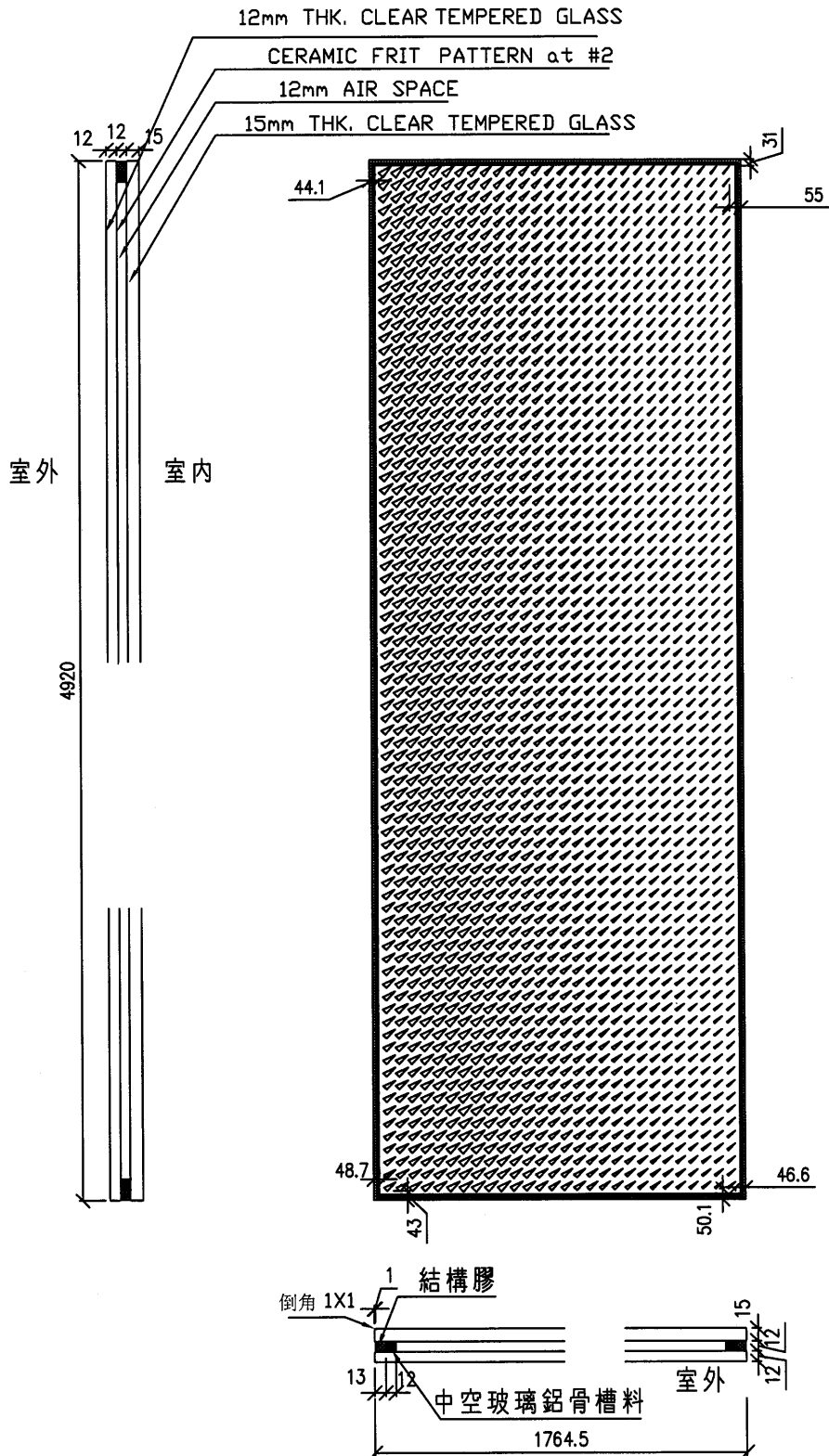
EG-DWG4

 美特鋁質有限公司 MIDI Aluminium Fabricator Ltd.	類別	物料號		
	制圖 謝永林	2018.06.20	圖號 WW2-4	
修改		復核 謝永林	數量 2	
日期		批准	位置	



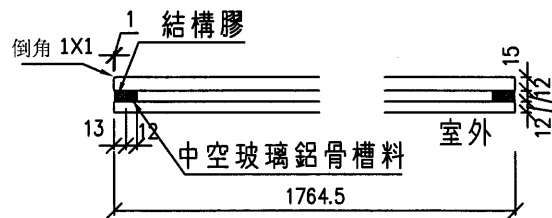
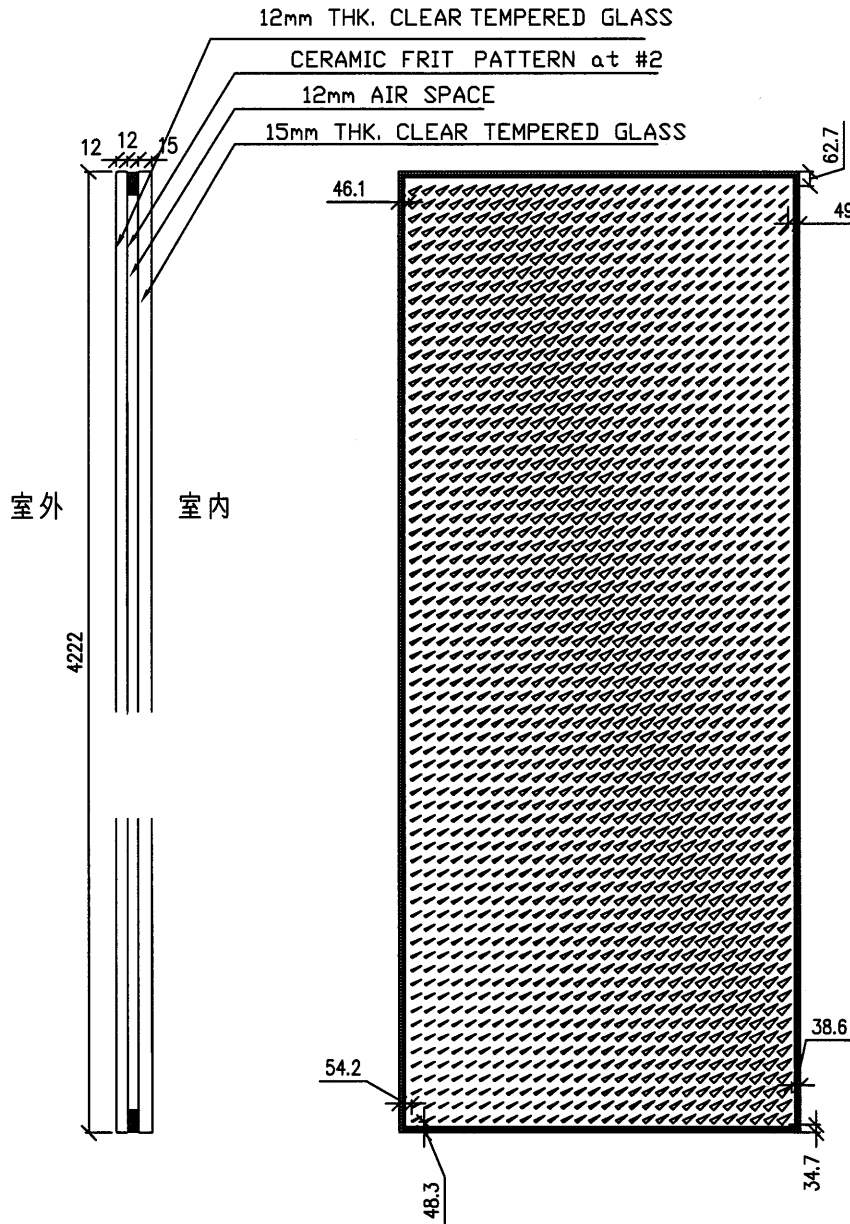
工程號 J-836	地盤 日出康城7期平臺	附 件
名稱 玻璃加工圖	採用	
材料 12+12A+15mm THK	地盤	
顏色	工廠	

 美特鋁質有限公司 MIDI Aluminium Fabricator Ltd.	類別		物料號	
	制圖	謝永林	2018.06.20	圖號 WW2-5
修改			復核	謝永林
日期			批准	
			數量	2
			位置	




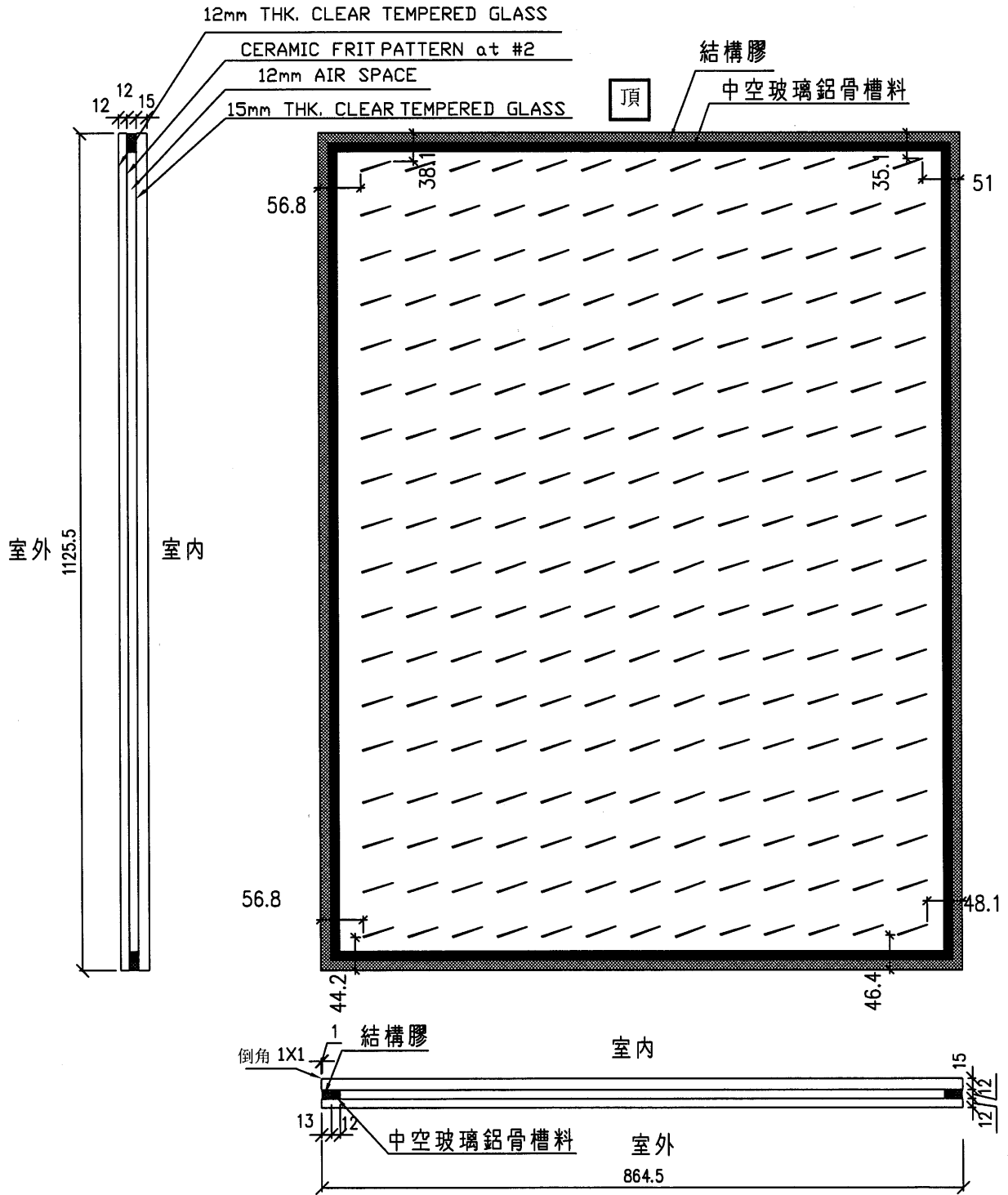
工程號	J-836	地盤	日出康城7期平臺	附 件
名稱	玻璃加工圖		採用	
材料	12+12A+15mm THK		地盤	
顏色			工廠	

 美特鋁質有限公司 MIDI Aluminium Fabricator Ltd.	類別		物料號	
	制圖	謝永林	2018.06.20	圖號 WW2-6
修改				數量 2
日期				位置



工程號	J-836	地盤	日出康城7期平臺	附 件
名稱	玻璃加工圖	採用		
材料	12+12A+15mm THK	地盤		
顏色		工廠		

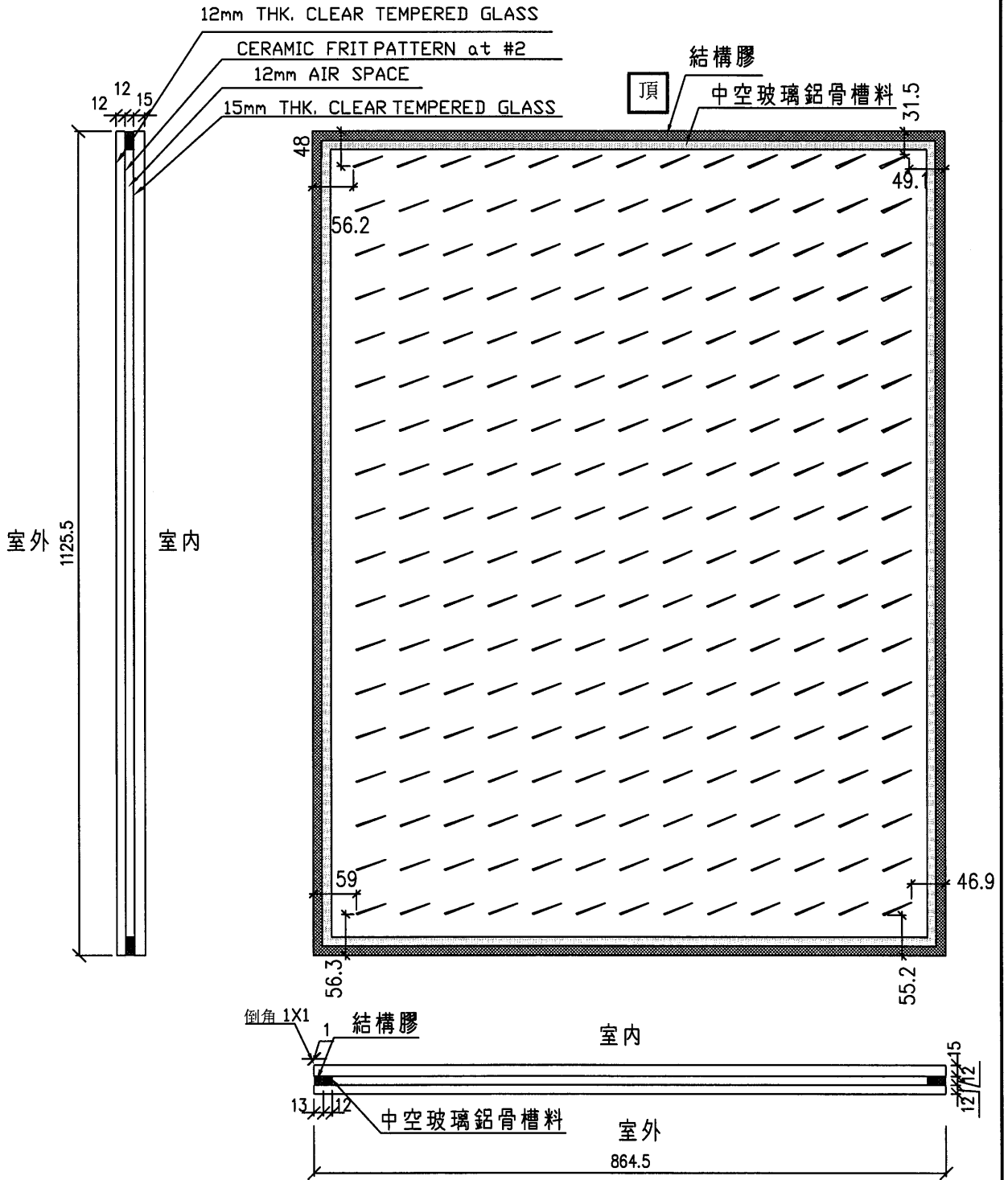
 美特鋁質有限公司 MIDI Aluminium Fabricator Ltd.				類別	物料號		
				制圖	謝永林	2018.6.20	圖號 WW2-7
修改				復核	謝永林		數量 1
日期				批准			位置



工程號	J-836	地盤	日出康城7期平臺	附件
名稱	玻璃加工圖		採用	
材料	12+12A+15mm THK		地盤	
顏色			工廠	


EG-DWG4

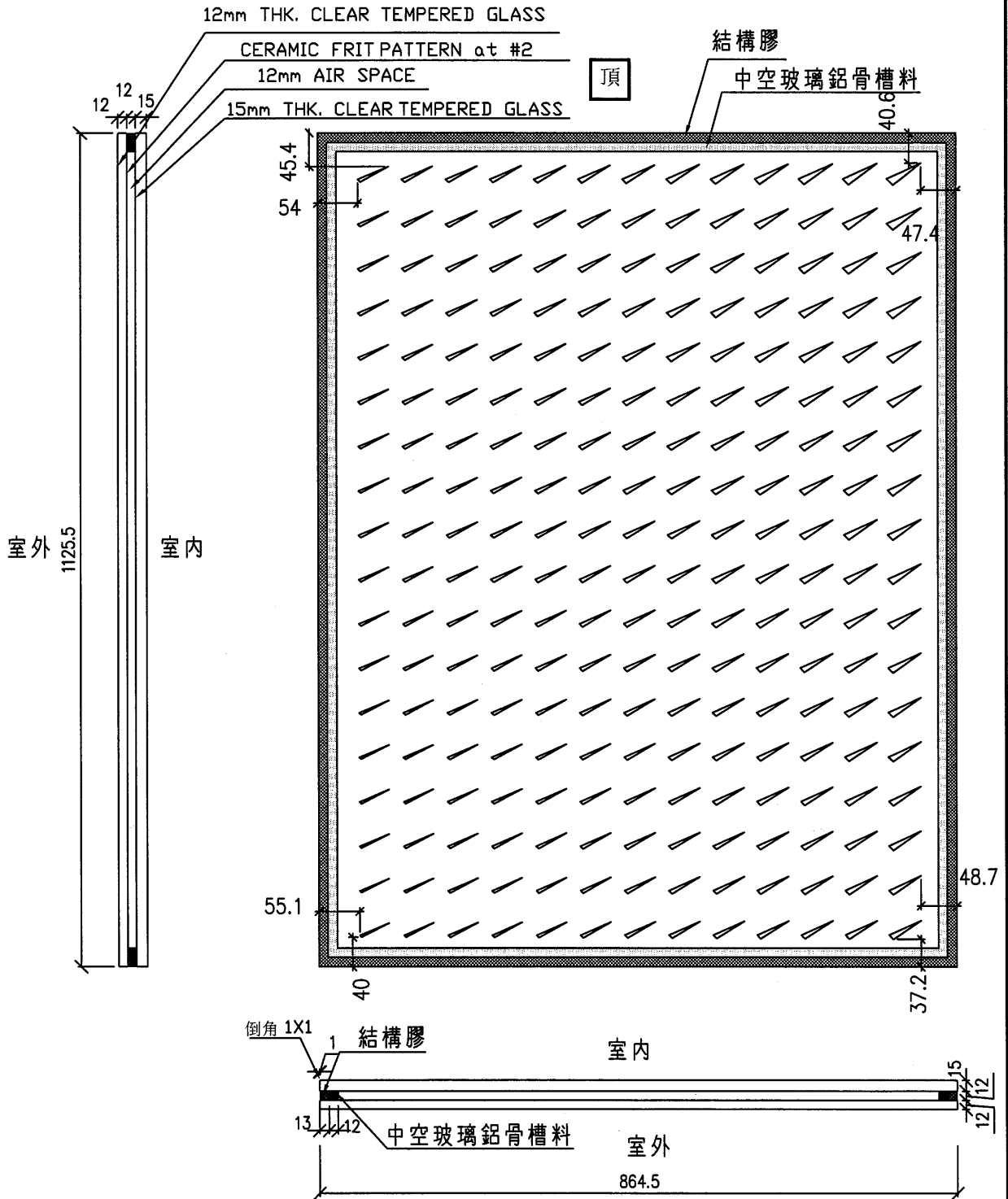
 美特鋁質有限公司 MIDI Aluminium Fabricator Ltd.	類別		物料號	
	制圖	謝永林	2018.6.20	圖號 WW2-8
修改			復核	謝永林
日期			批准	
			數量	1
			位置	




工程號	J-836	地盤	日出康城7期平臺	附件
名稱	玻璃加工圖		採用	
材料	12+12A+15mm THK		地盤	
顏色			工廠	

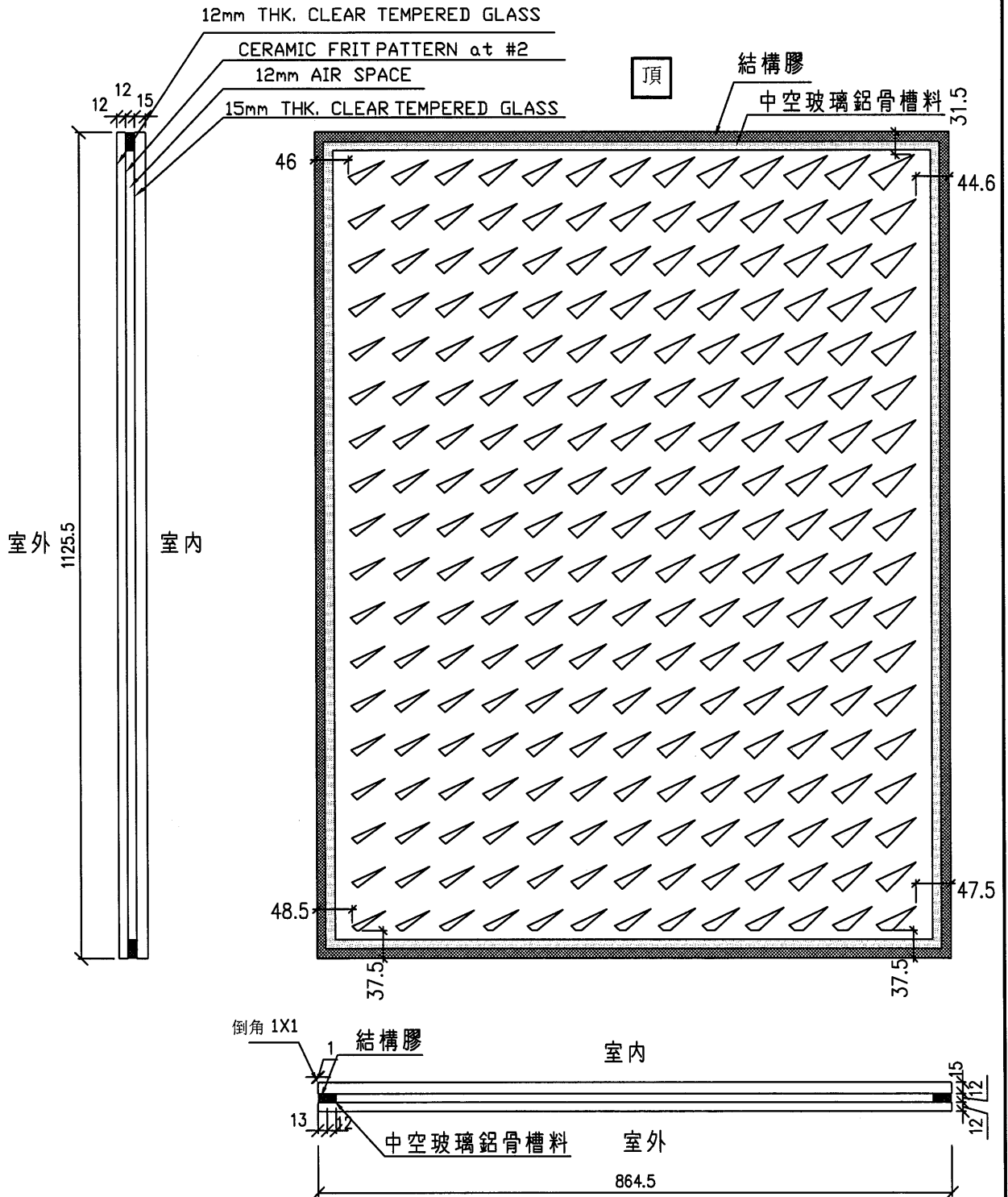
EG-DWG4

修改日期	 美特鋁質有限公司 MIDI Aluminium Fabricator Ltd.			類別	物料號	圖號	WW2-9	
				制圖	謝永林	2018.6.20	數量	2
				復核	謝永林		位置	
			批准					

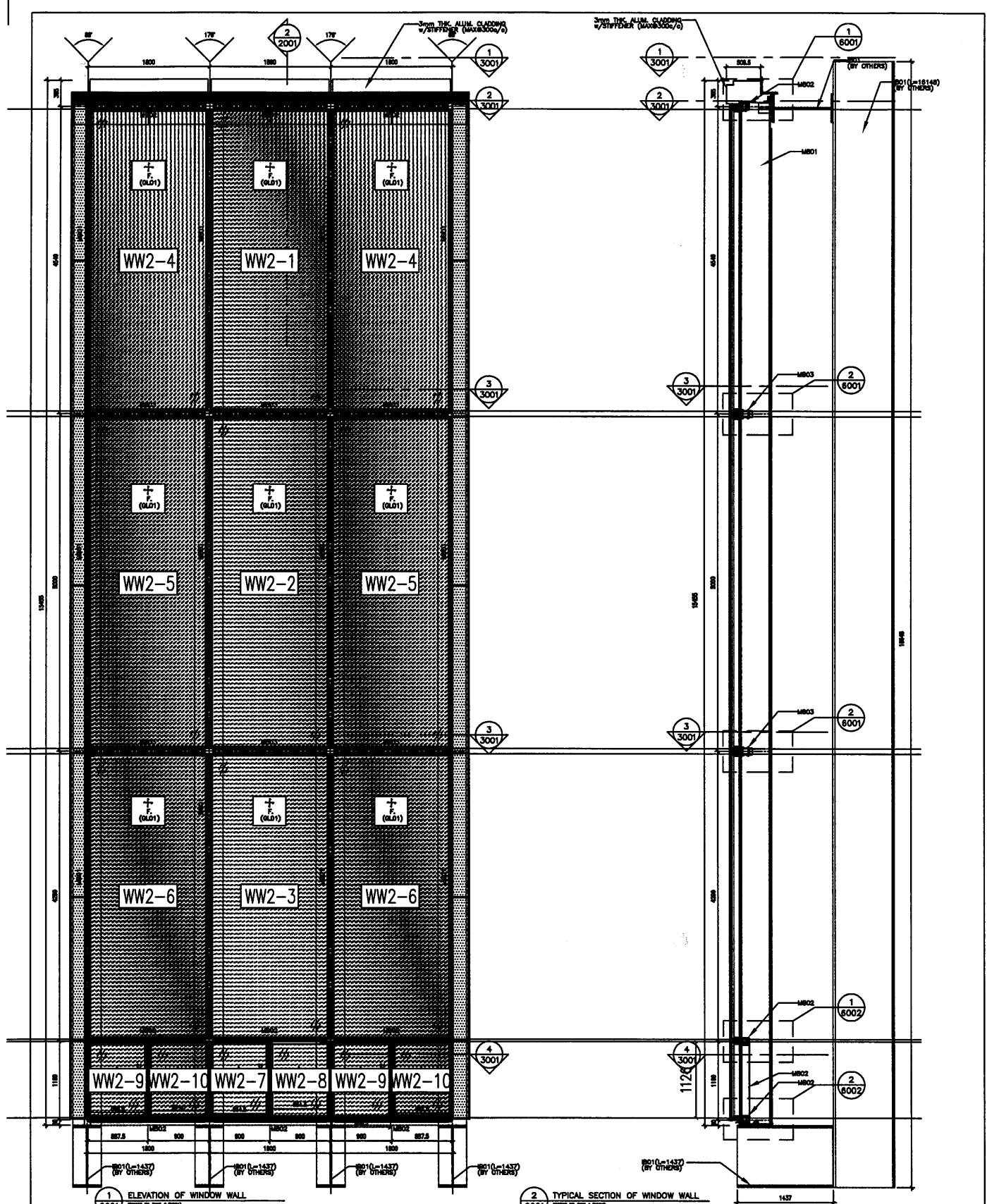


工程號	J-836	地盤	日出康城7期平臺	附件
名稱	玻璃加工圖		採用	
材料	12+12A+15mm THK		地盤	
顏色			工廠	

 美特鋁質有限公司 MIDI Aluminium Fabricator Ltd.	類別		物料號	
	制圖	謝永林	2018.6.20	圖號 WW2-10
修改			復核	謝永林
日期			批准	
			數量	2
			位置	



工程號	J-836	地盤	日出康城7期平臺	附 件
名稱	玻璃加工圖		採用	
材料	12+12A+15mm THK		地盤	
顏色			工廠	



1 ELEVATION OF WINDOW WALL
SCALE TO SEE DETAILS

2 TYPICAL SECTION OF WINDOW WALL
SCALE TO SEE DETAILS

PROJECT : PROPOSED SITE C1 DEVELOPMENT AT AREA 86, TSOI TO BE, TSEUNG KWAN O, NEW TERRITORIES
TITLE : ELEVATION OF PERFORMANCE TEST UNIT OF WINDOW WALL (WW2)
DATE : 15/06/2018 **SCALE :** 1:50
DRAWN BY : JAW **CHECKED BY :** JAW
DATE : 15/06/2018 **SCALE :** 1:50
PROJECT : PROPOSED SITE C1 DEVELOPMENT AT AREA 86, TSOI TO BE, TSEUNG KWAN O, NEW TERRITORIES
TITLE : ELEVATION OF PERFORMANCE TEST UNIT OF WINDOW WALL (WW2)
DATE : 15/06/2018 **SCALE :** 1:50
DRAWN BY : JAW **CHECKED BY :** JAW
DATE : 15/06/2018 **SCALE :** 1:50

REVISIONS :
 1. F.F.L. - FINISHED FLOOR LEVEL.
 2. S.F.L. - STRUCTURAL FLOOR LEVEL.
 3. R.F.L. - REVERSED LEVEL.
 4. G.F.L. - GRADE FINISH LEVEL.
 5. M.F.L. - MECHANICAL FLOOR LEVEL.
 6. C.F.L. - CEILING FINISH LEVEL.
 7. S.F.F. - STRUCTURAL FINISH FLOOR.
 8. S.F.C. - STRUCTURAL FINISH CEILING.
 9. S.F.W. - STRUCTURAL FINISH WALL.
 10. S.F.D. - STRUCTURAL FINISH DOOR.
 11. S.F.S. - STRUCTURAL FINISH SLAB.
 12. S.F.P. - STRUCTURAL FINISH PILING.
 13. S.F.T. - STRUCTURAL FINISH TOWER.
 14. S.F.B. - STRUCTURAL FINISH BEAM.
 15. S.F.C. - STRUCTURAL FINISH COLUMN.
 16. S.F.F. - STRUCTURAL FINISH FLOOR.
 17. S.F.C. - STRUCTURAL FINISH CEILING.
 18. S.F.W. - STRUCTURAL FINISH WALL.
 19. S.F.D. - STRUCTURAL FINISH DOOR.
 20. S.F.S. - STRUCTURAL FINISH SLAB.
 21. S.F.P. - STRUCTURAL FINISH PILING.
 22. S.F.T. - STRUCTURAL FINISH TOWER.
 23. S.F.B. - STRUCTURAL FINISH BEAM.
 24. S.F.C. - STRUCTURAL FINISH COLUMN.

CLIENT : MTR
 VENTURE SMART LIMITED
MEMBER : MTR
ARCHITECT : ARUP
STRUCTURAL ENGINEER : CHINA OVERSEAS BUILDING CONSTRUCTION LTD.
FRAME CONSULTANT : MENHARDT
SCALE : 1:50
DATE : 15/06/2018
PROJECT : PROPOSED SITE C1 DEVELOPMENT AT AREA 86, TSOI TO BE, TSEUNG KWAN O, NEW TERRITORIES
TITLE : ELEVATION OF PERFORMANCE TEST UNIT OF WINDOW WALL (WW2)
DATE : 15/06/2018 **SCALE :** 1:50
DRAWN BY : JAW **CHECKED BY :** JAW
DATE : 15/06/2018 **SCALE :** 1:50