



工程指示 / 要求簡箋(E.I.)

工程指示編號：EI/ 9452 / 18

修改版次：F

工程編號：J836

工程名稱：日出康城7期(平台)

工程項目：WW2 鐵料生產修改

收件人：Maggie Lor

發件人：Joe Chan

日期：7/3/2019

要求提供 / 確認 事項：

- () 初步鋁料 B.M.
- () 加工拆圖，然後生產
- () 尺寸表
- () 正式鋁料 B.M.
- () 技術上資料 / 指示
- () 報價
- () 配件 B.M.
- () 樣辦或貨品說明書
- () 分判合約
- () 其他：_____

內容：

在廠未出貨的16枝大拼通(SC-2)需開
 避位，請依附件資料修改鐵件。
 地盤覆呔後修改。

請在 12/3/2019 前完成上列要求。

附有關圖紙 / 文件：

2頁

以上項目為：

- 原合約工程包
- 原合約工程加 / 減賬
- 新工程報價

原因：-

分發東莞各部門：

- () 生產技術總監 連附件
- () 技術部 連附件
- () 生產部 連附件
- () 機械設計部 連附件
- () 採購部 連附件
- () 生產統籌部 連附件
- () 質檢部 連附件
- () 會計部 連附件
- () 報關組 連附件
- () 其他 _____ 連附件

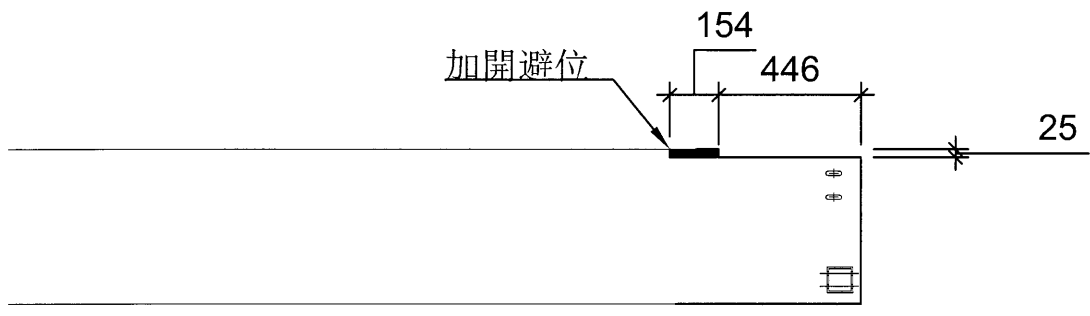
分發香港各部門：

- () 行政部 連附件
- () 會計部 連附件
- () 統籌部 連附件
- () 工程部地盤科文 連附件
- () 採購部 連附件
- () QS 部 連附件
- () 維修部 連附件
- () 其他 _____ 連附件

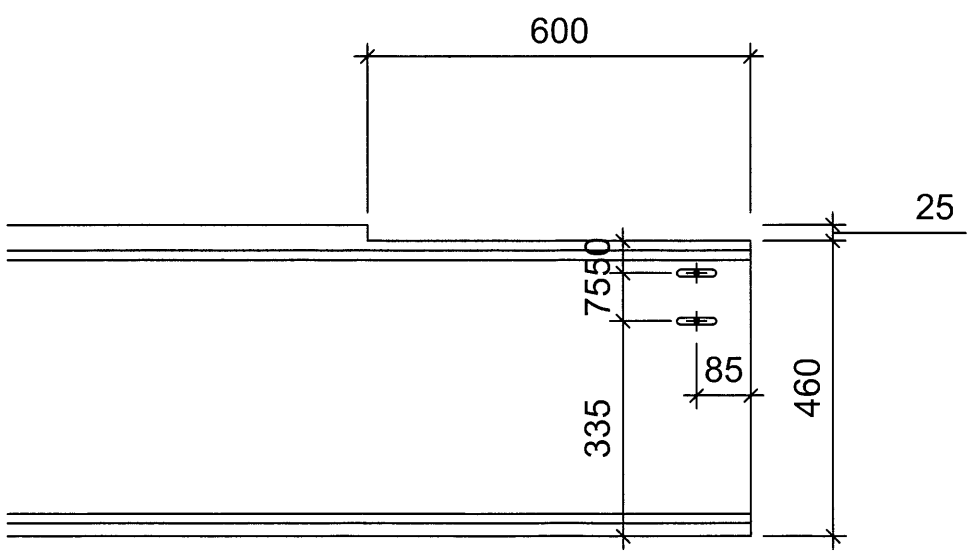
傳遞編號：

發件人簽署：

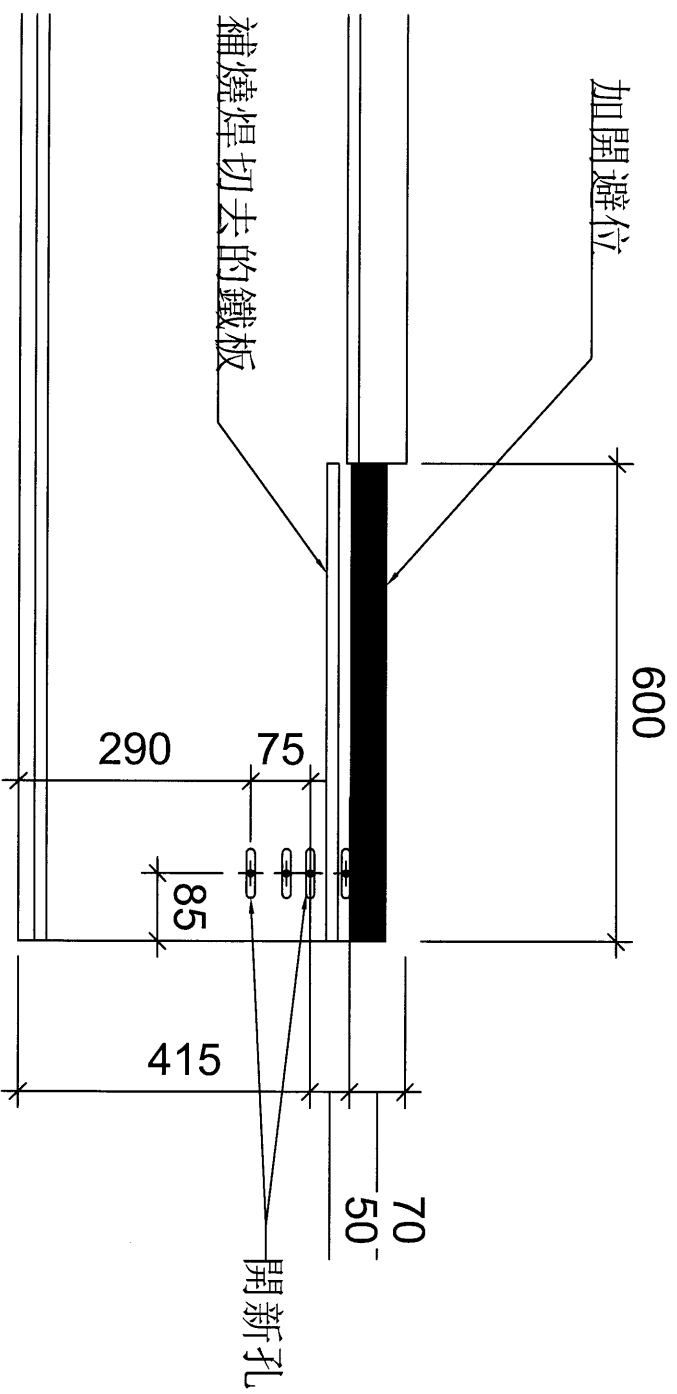
項目經理簽署：



開13枝



切口示意图



切口示意图

開3枝