

工程指示 / 要求簡箋(E.I.)

工程指示編號：EI/ 9367 /18 修改版次：
 工程編號 : J036 工程名稱 : 日出東城7期平台
 工程項目 : VMU-A 地盤用鋁板
 收件人 : 史銘 發件人 : 李耀鵬 日期 : 2018/5/16

要求提供 / 確認 事項：

- | | | |
|------------------------------------|-------------------------------------|-------------------------------|
| <input type="checkbox"/> 初步鋁料 B.M. | <input type="checkbox"/> 加工拆圖，然後生產 | <input type="checkbox"/> 尺寸表 |
| <input type="checkbox"/> 正式鋁料 B.M. | <input type="checkbox"/> 技術上資料 / 指示 | <input type="checkbox"/> 報價 |
| <input type="checkbox"/> 配件 B.M. | <input type="checkbox"/> 樣辦或貨品說明書 | <input type="checkbox"/> 分判合約 |
| <input type="checkbox"/> 其他：_____ | | |

內容：

煩請依附件資料，安排生產鋁板送地盤。

請在 2018/5/28 前完成上列要求。

附有關圖紙 / 文件：

11張

以上項目為：

- 原合約工程包 原合約工程加 / 減賬 新工程報價

原因：-

分發東莞各部門：

- () 生產技術總監 連附件 () 技術部 連附件 ^{林林} () 生產部 連附件 () 機械設計部 連附件
 () 採購部 連附件 () 生產統籌部 連附件 ^梅
 () 質檢部 連附件 () 會計部 連附件 () 報關組 連附件 () 其他 _____ 連附件

分發香港各部門：

- () 行政部 連附件 () 會計部 連附件 () 統籌部 連附件 () 工程部地盤科文 連附件 ^象
 () 採購部 連附件 () QS 部 連附件 () 維修部 連附件 () 其他 _____ 連附件

傳遞編號：HK 0848 /B

發件人簽署：

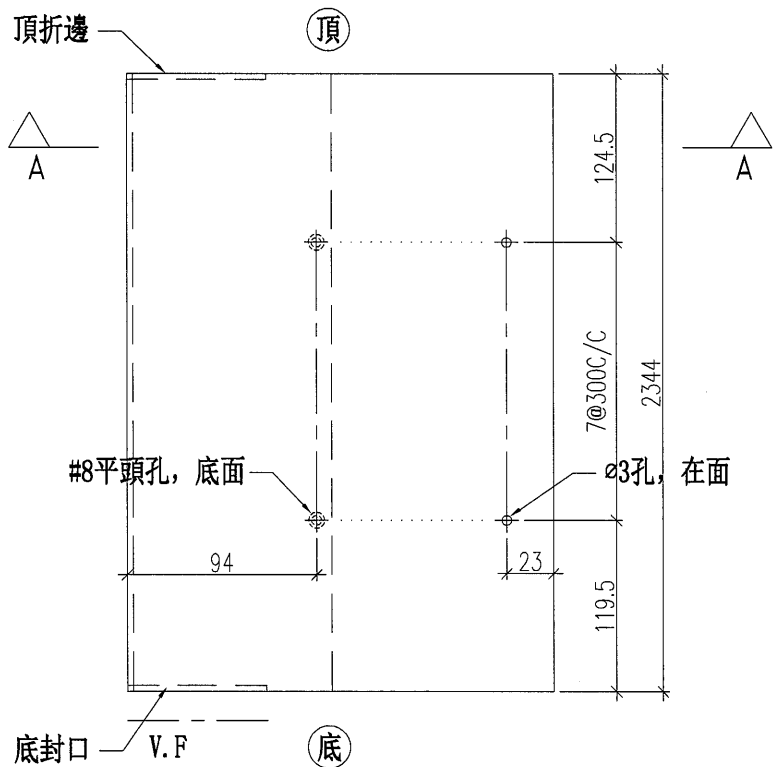
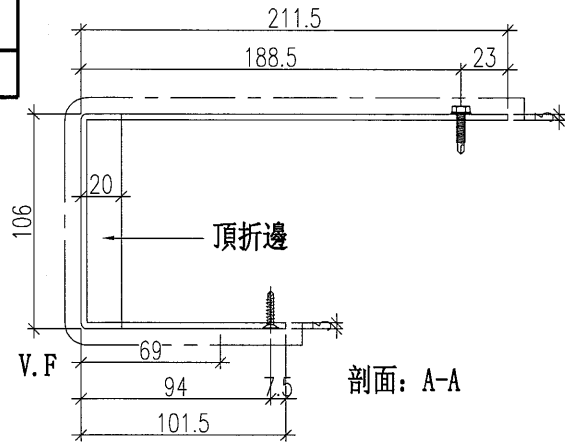
項目經理簽署：



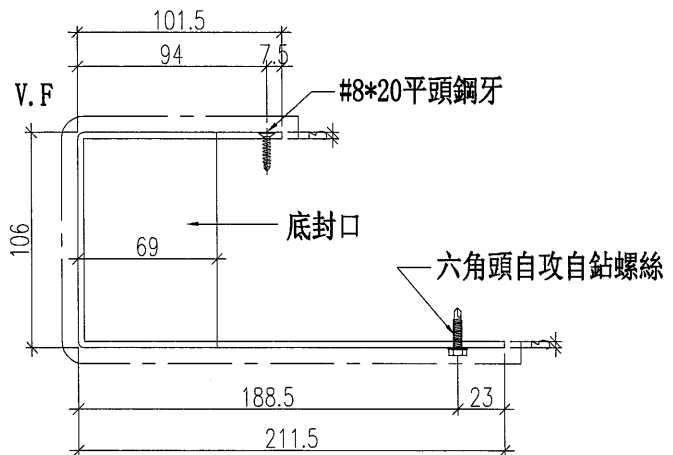
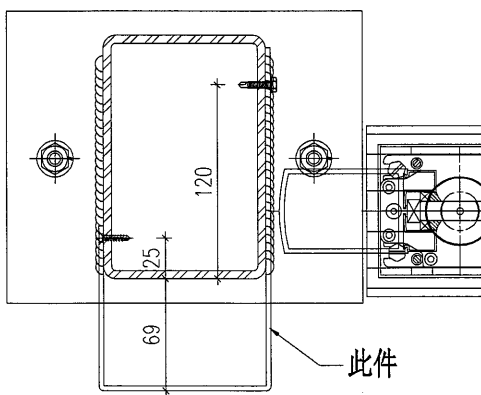
美特鋁質有限公司
MIDI Aluminium Fabricator Ltd.

工程號 J-836 地盤 日出康城7期平台

數量: 1
地盤用



安裝示意圖:



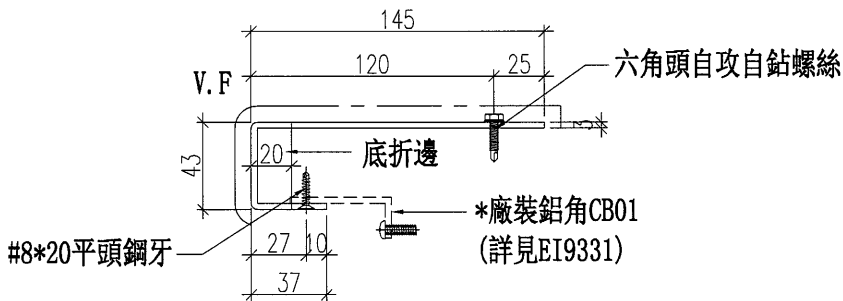
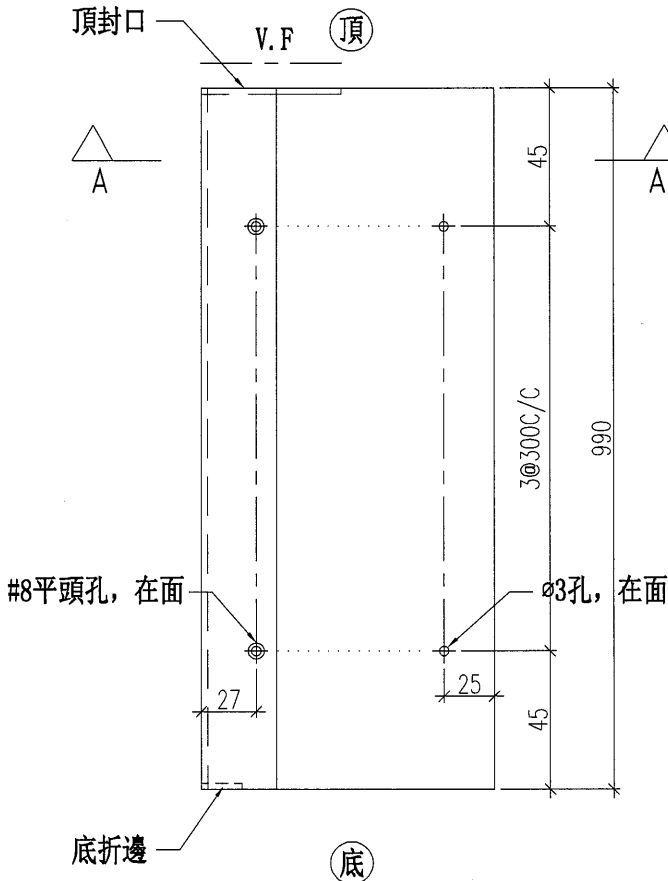
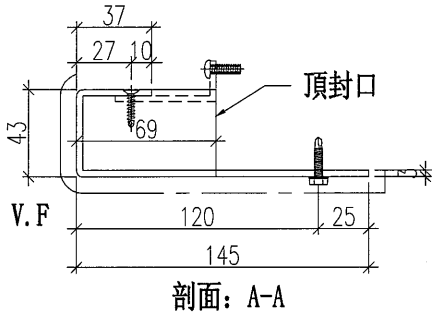
名稱	鋁折件拆圖	制圖	羅志光	2018.05.02	修改		
材料	3MM鋁板	復核	謝永林		日期		
顏色	UCT28767XL-3 深灰	批准			圖號	J836-MB01	



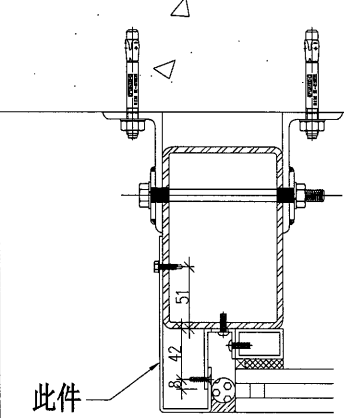
美特鋁質 有限公司
MIDI Aluminium Fabricator Ltd.

工程號 J-836 地盤 日出康城7期平台

數量: 1
地盤用



安裝示意圖:



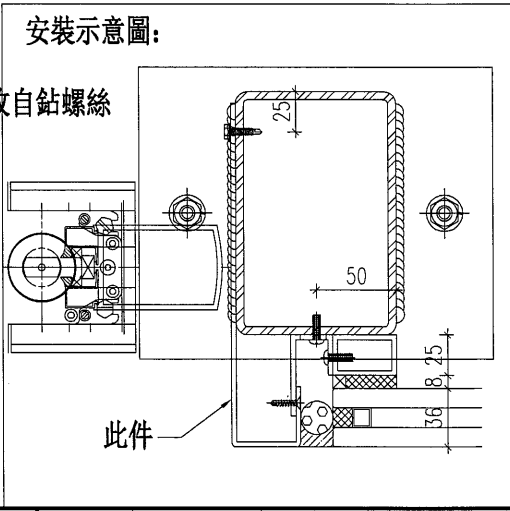
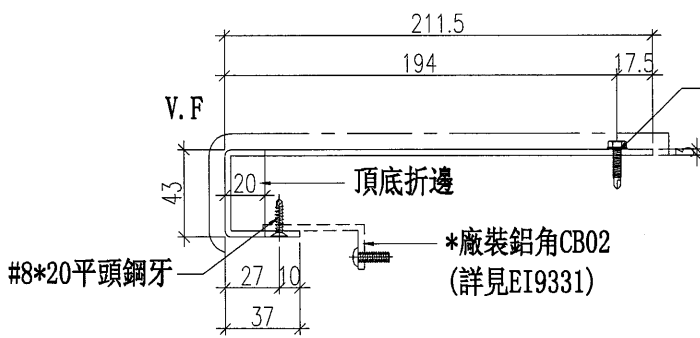
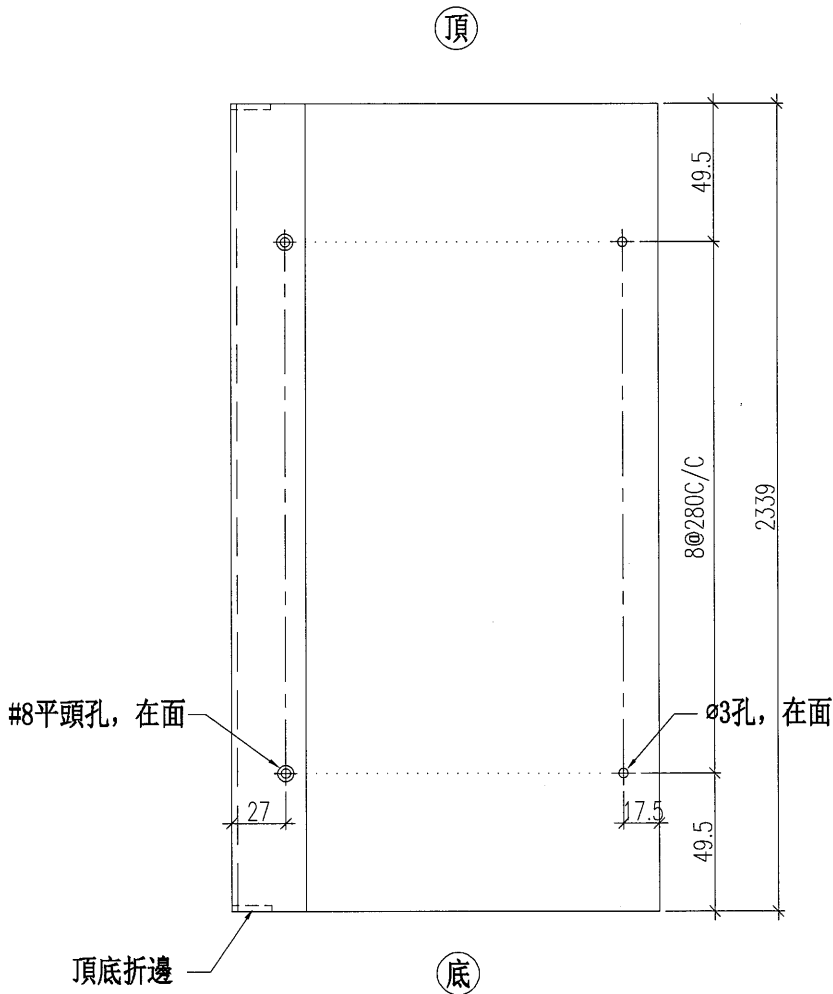
名稱	鋁折件拆圖	制圖	羅志光	2018.05.02	修改		
材料	3MM鋁板	復核	謝永林		日期		
顏色	UCT28767XL-3 深灰	批准			圖號	J836-MB02	



美特鋁質有限公司
MIDI Aluminium Fabricator Ltd.

工程號 J-836 地盤 日出康城7期平台

數量: 1
地盤用



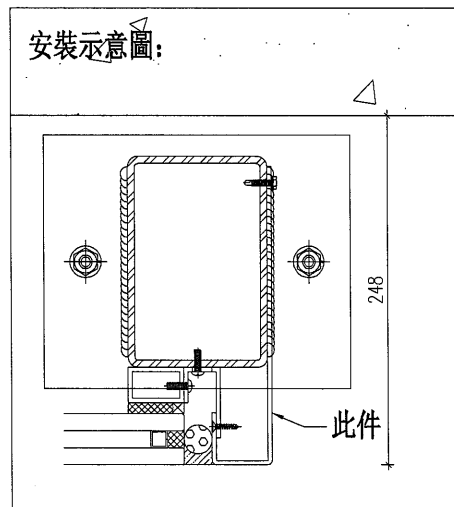
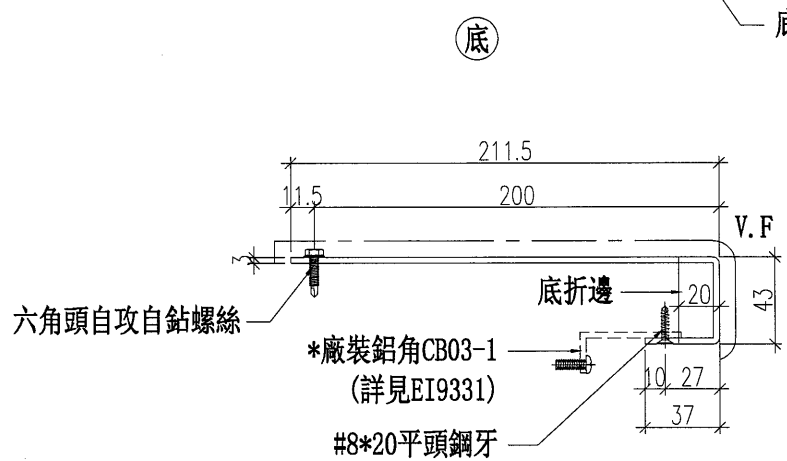
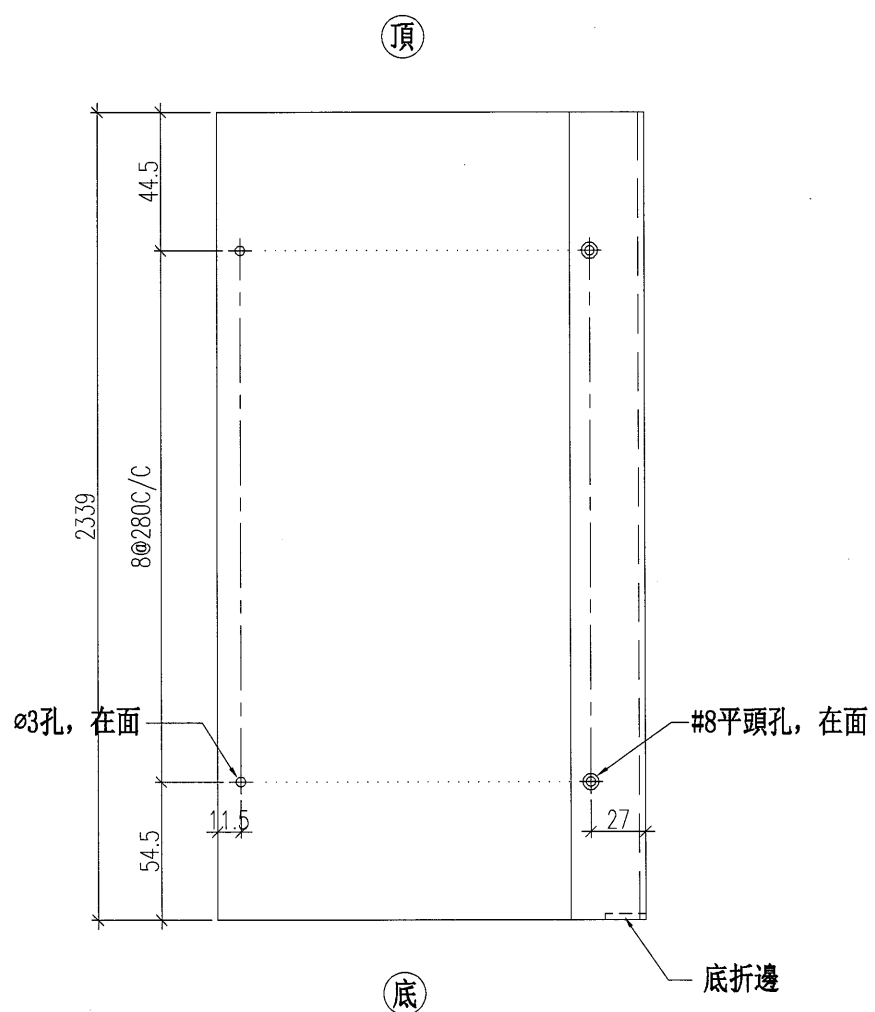
名稱	鋁折件拆圖	制圖	羅志光	2018.05.02	修改		
材料	3MM鋁板	復核	謝永林		日期		
顏色	UCT28767XL-3 深灰	批准			圖號	J836-MB03	



美特鋁質有限公司
MIDI Aluminium Fabricator Ltd.

工程號 J-836 地盤 日出康城7期平台

數量: 1
地盤用



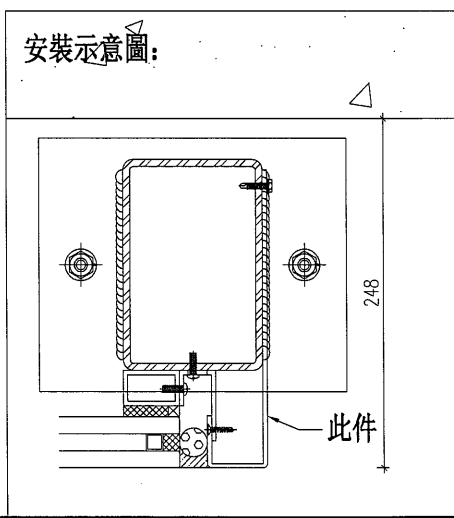
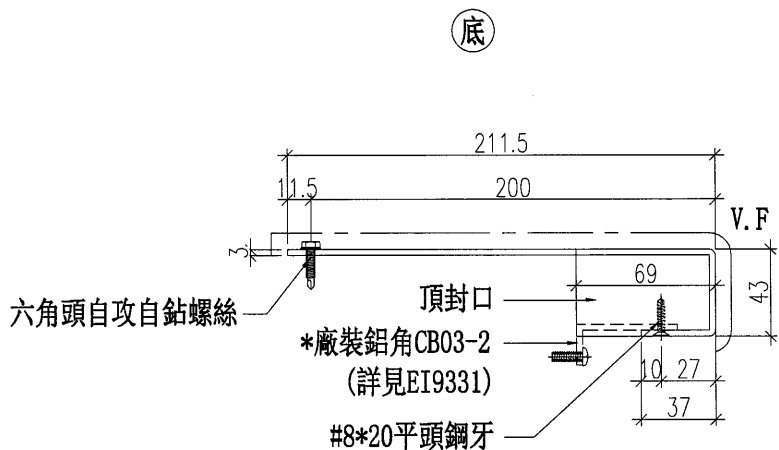
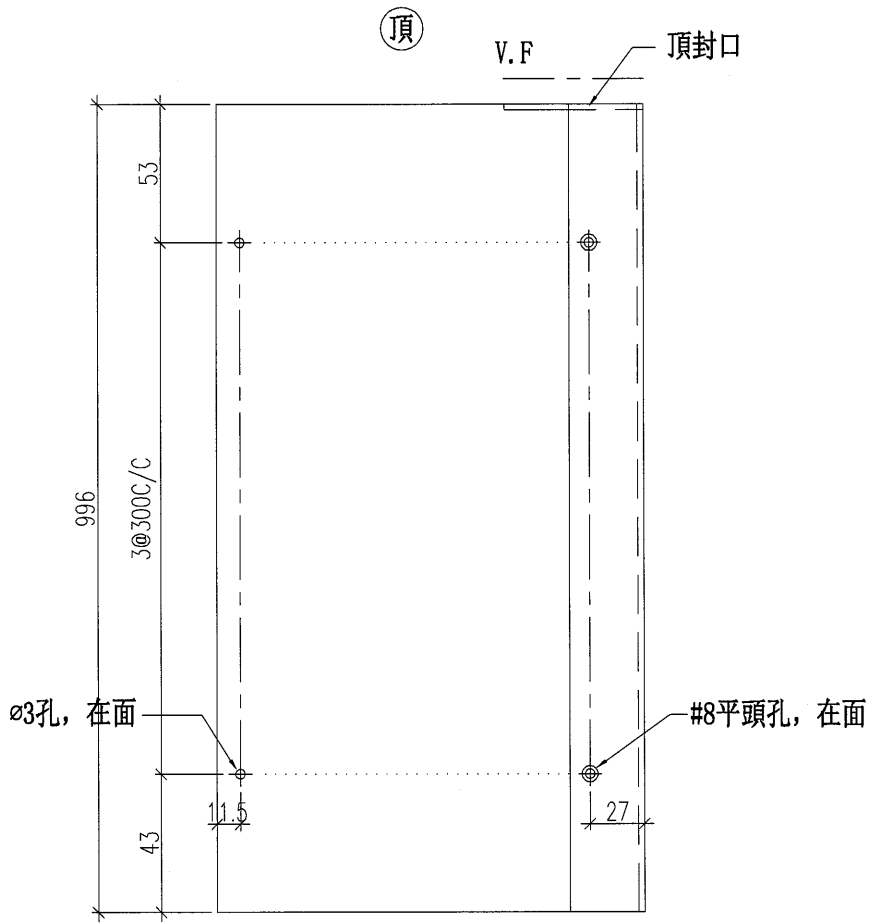
名稱	鋁折件拆圖	制圖	羅志光	2018.05.02	修改		
材料	3MM鋁板	復核	謝永林		日期		
顏色	UCT28767XL-3 深灰	批准			圖號	J836-MB04-1	



美特鋁質 有限公司
MIDI Aluminium Fabricator Ltd.

工程號 J-836 地盤 日出康城7期平台

數量: 1
地盤用



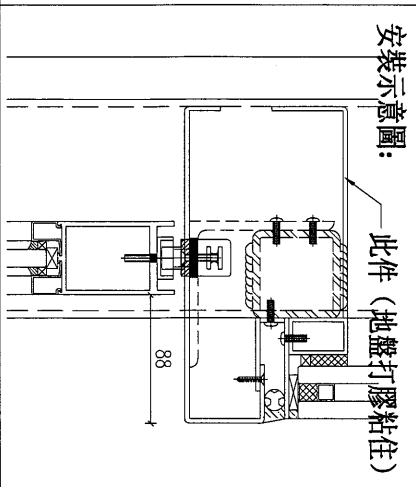
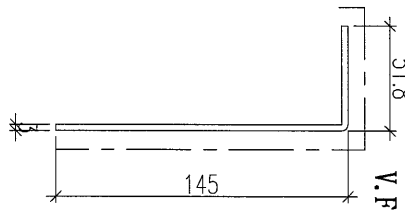
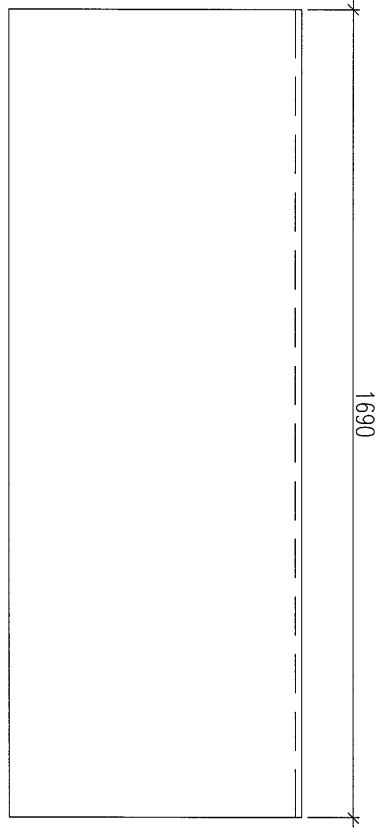
名稱	鋁折件拆圖	制圖	羅志光	2018.05.02	修改		
材料	3MM鋁板	復核	謝永林		日期		
顏色	UCT28767XL-3 深灰	批准			圖號	J836-MB04-2	

數量: 1
地盤用



美特鋁質 有限公司
MIDI Aluminium Fabricator Ltd.

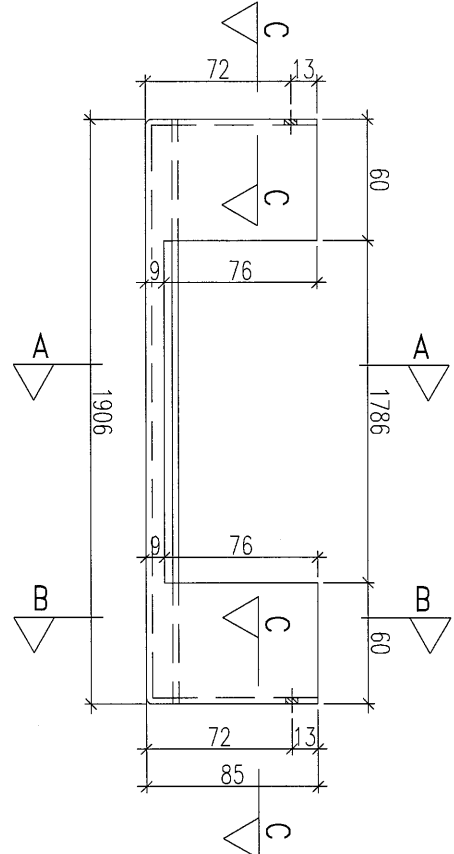
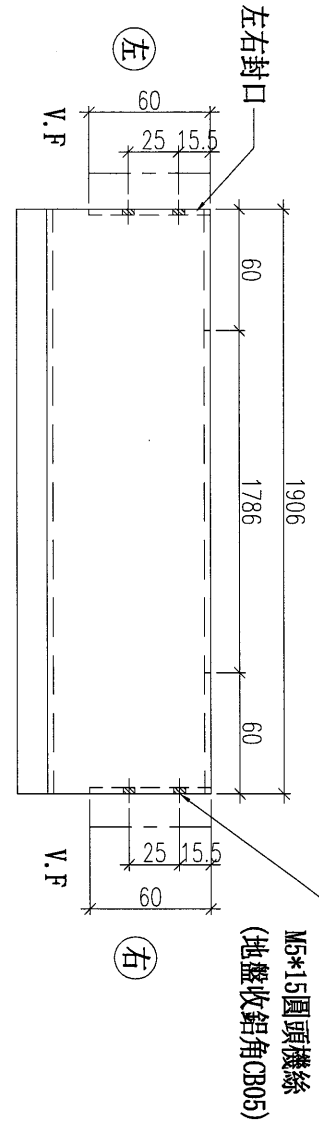
工程號 J-836 地盤 日出康城7期平台



名稱	鋁折件拆圖	制圖	羅志光	2018.05.02	修改		
材料	3MM鋁板	復核	謝永林		日期		
顏色	UCT802787XL-3 淺灰	批准			圖號	J836-MB05-1	

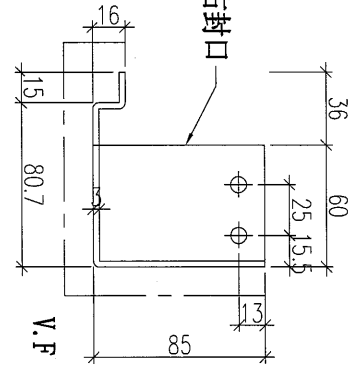
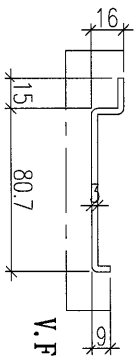
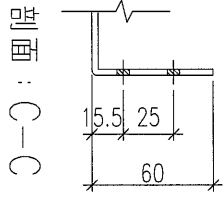
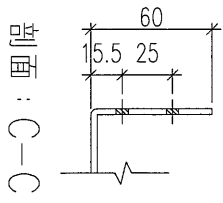
數量: 1
地盤用

 美特鋁質 有限公司 MIDI Aluminium Fabricator Ltd.			
工程號	J-836	地盤	日出康城7期平台

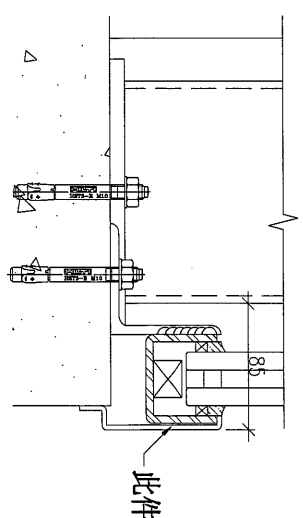


剖面: A-A

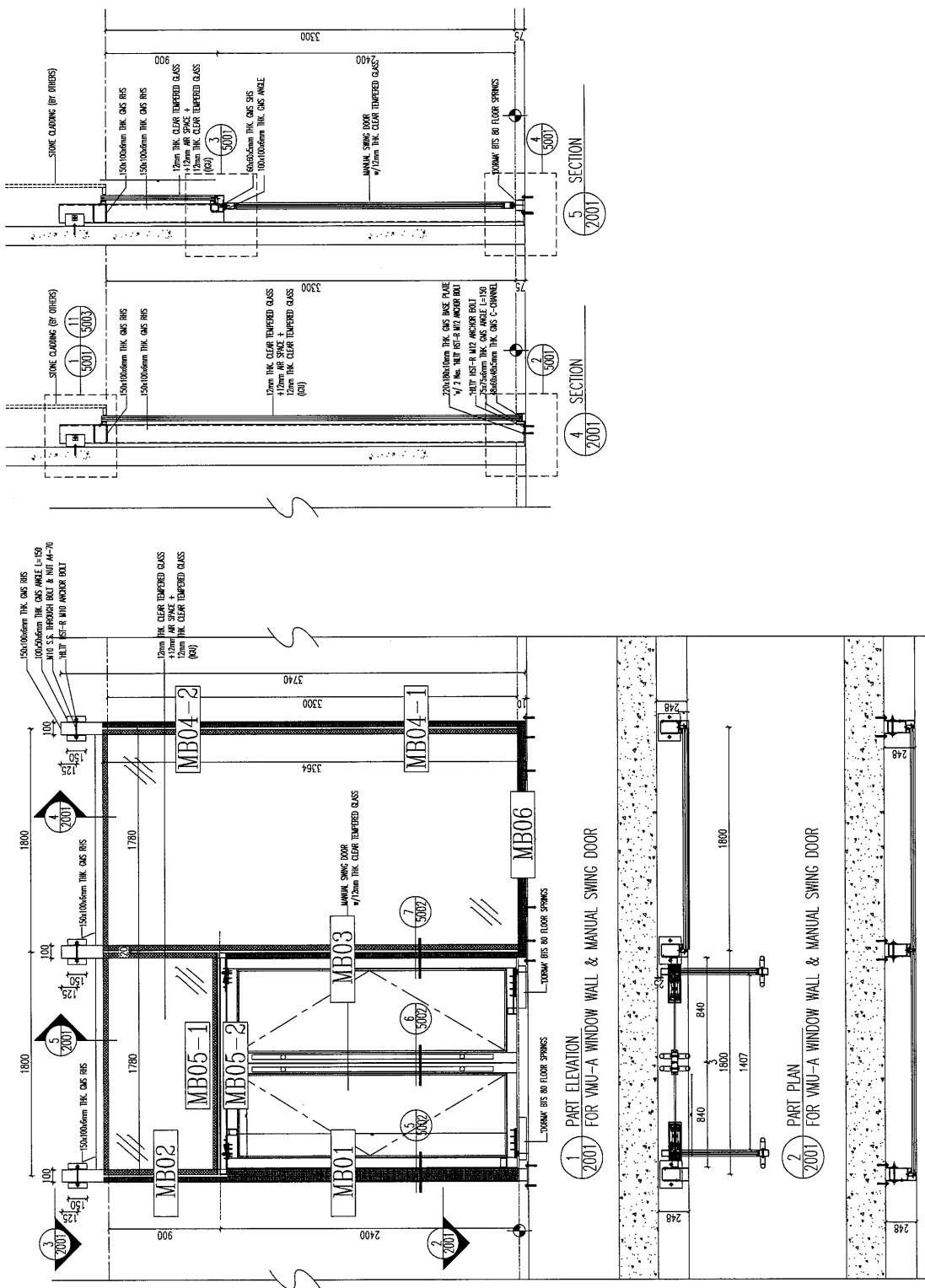
剖面: B-B



安裝示意圖:



名稱	鋁折件拆圖	制圖	羅志光	2018.05.02	修改		
材料	3MM鋁板	復核	謝永林		日期		
顏色	UCT28767XL-3 深灰	批准			圖號	J836-MB06	



1 PART ELEVATION
2001 FOR WINDOW WALL & MANUAL SWING DOOR

2 PART PLAN
2001 FOR WINDOW WALL & MANUAL SWING DOOR

3 PART PLAN
2001 FOR WINDOW WALL & MANUAL SWING DOOR