

工程指示 / 要求簡箋(E.I.)

工程指示編號：EI/ 9355 /18 修改版次：
 工程編號：JB36 工程名稱：日出銀城7期平台
 工程項目：4/A及R/F, Skylight 預留碼
 收件人：Maggie Lo 發件人：李耀鵬 日期：2018/5/14

要求提供 / 確認 事項：

- | | | |
|------------------------------------|-------------------------------------|-------------------------------|
| <input type="checkbox"/> 初步鋁料 B.M. | <input type="checkbox"/> 加工拆圖，然後生產 | <input type="checkbox"/> 尺寸表 |
| <input type="checkbox"/> 正式鋁料 B.M. | <input type="checkbox"/> 技術上資料 / 指示 | <input type="checkbox"/> 報價 |
| <input type="checkbox"/> 配件 B.M. | <input type="checkbox"/> 樣辦或貨品說明書 | <input type="checkbox"/> 分判合約 |
| <input type="checkbox"/> 其他：_____ | | |

內容：

煩請按附件資料，安排訂購 Skylight 預留碼地盤

馬鞍料：100% 日標 10% 破折

此單共 90 隻預留碼：EM-S 26 隻
 EM-S1 57 隻
 EM-S2 7 隻

請在 2018/5/28 前完成上列要求。

附有關圖紙 / 文件：

3 頁

以上項目為：

- 原合約工程包 原合約工程加 / 減賬 新工程報價

原因：-

分發東莞各部門：

- () 生產技術總監 連附件 () 技術部 連附件 () 生產部 連附件 () 機械設計部 連附件
 () 採購部 連附件 () 生產統籌部 連附件
 () 質檢部 連附件 () 會計部 連附件 () 報關組 連附件 () 其他 _____ 連附件

分發香港各部門：

- () 行政部 連附件 () 會計部 連附件 () 統籌部 連附件 () 工程部地盤科文 連附件
 () 採購部 連附件 () QS 部 連附件 () 維修部 連附件 () 其他 _____ 連附件

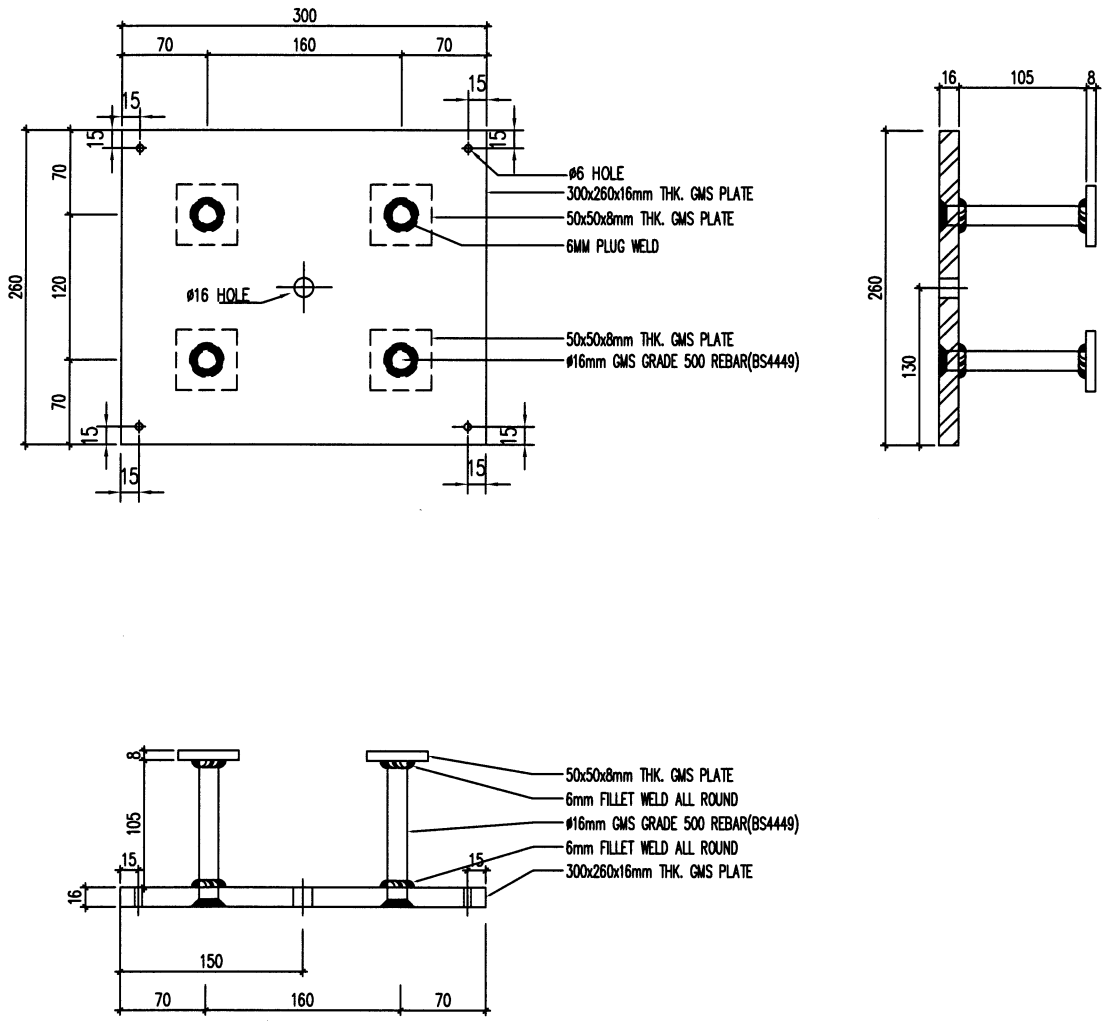
傳遞編號：

發件人簽署：


項目經理簽署：

 美特鋁質有限公司 MIDI Aluminium Fabricator Ltd.	類別		物料號	
	制圖		57	圖號 J836-EM-S
修改			復核	數量 24+2
日期			批准	位置 SKYLIGHT

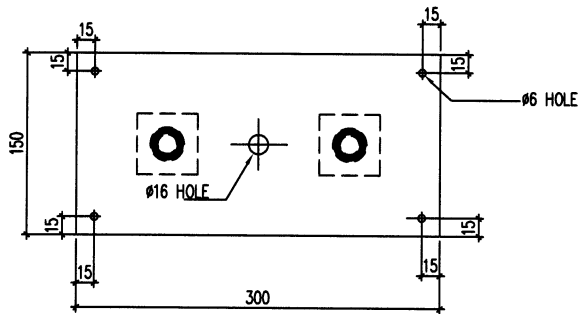
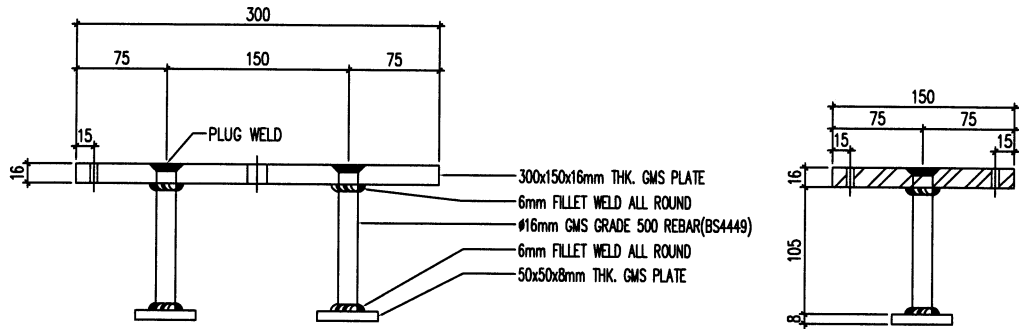
單件重量: 13kg



工程號	J-836	地盤	日出康城第七期平台	附 件
名稱	預留碼 EM-S	採用		
材料	G.M.S.	地盤		
顏色	熱浸鋅	工廠		

 美特鋁質有限公司 MIDI Aluminium Fabricator Ltd.				類別		物料號	
				制圖		圖號	J836-EM-S1
修改				復核		數量	52+5
日期				批准		位置	SKYLIGHT

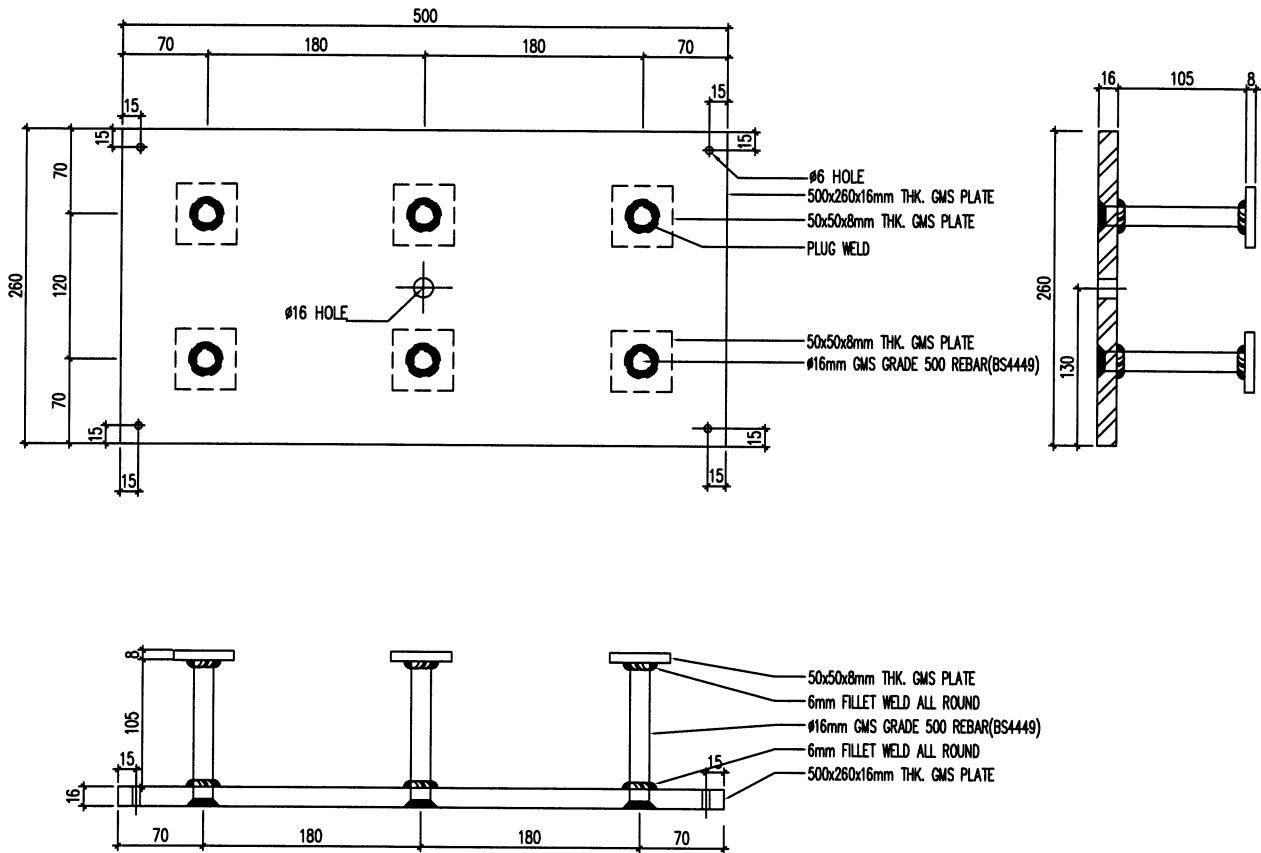
單件重量: 8kg



工程號	J-836	地盤	日出康城第七期平台	附件
名稱	預留碼 EM-S	採用		
材料	G.M.S.	地盤		
顏色	熱浸鋅	工廠		

 美特鋁質有限公司 MIDI Aluminium Fabricator Ltd.				類別		物料號	
				制圖		圖號	J836-EM-S2
修改				復核		數量	6+1
日期				批准		位置	SKYLIGHT

單件重量: 19kg



工程號	J-836	地盤	日出康城第七期平台	附件
名稱	預留碼	EM-S	採用	
材料	G.M.S.		地盤	
顏色	熱浸鋅		工廠	