

工程指示 / 要求簡箋(E.I.)

工程指示編號：EI/ 9354 /18 修改版次：

工程編號：JB36 工程名稱：日出東城7期平台

工程項目：Window Wall (WW1) 4/A 及 R/A 預留碼

收件人：Maggie Lor 發件人：李耀燭 日期：2018/5/14

要求提供 / 確認 事項：

- () 初步鋁料 B.M. () 加工拆圖，然後生產 () 尺寸表
- () 正式鋁料 B.M. () 技術上資料 / 指示 () 報價
- () 配件 B.M. () 樣辦或貨品說明書 () 分判合約
- () 其他：_____

內容：

收清附件資料，安排訂購 WW1 預留碼送地盤

物料：100% 目測 10% 磁粉

此單共 70 隻預留碼：EM-A：62 隻
EM-C：8 隻

請在 2018/5/20 前完成上列要求。

附有關圖紙 / 文件：

2 頁

以上項目為：

- 原合約工程包 原合約工程加 / 減賬 新工程報價

原因：-

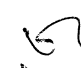
分發東莞各部門：

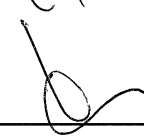
- () 生產技術總監 連附件 () 技術部 連附件 () 生產部 連附件 () 機械設計部 連附件
- () 採購部 連附件 () 生產統籌部 連附件
- () 質檢部 連附件 () 會計部 連附件 () 報關組 連附件 () 其他 _____ 連附件


分發香港各部門：

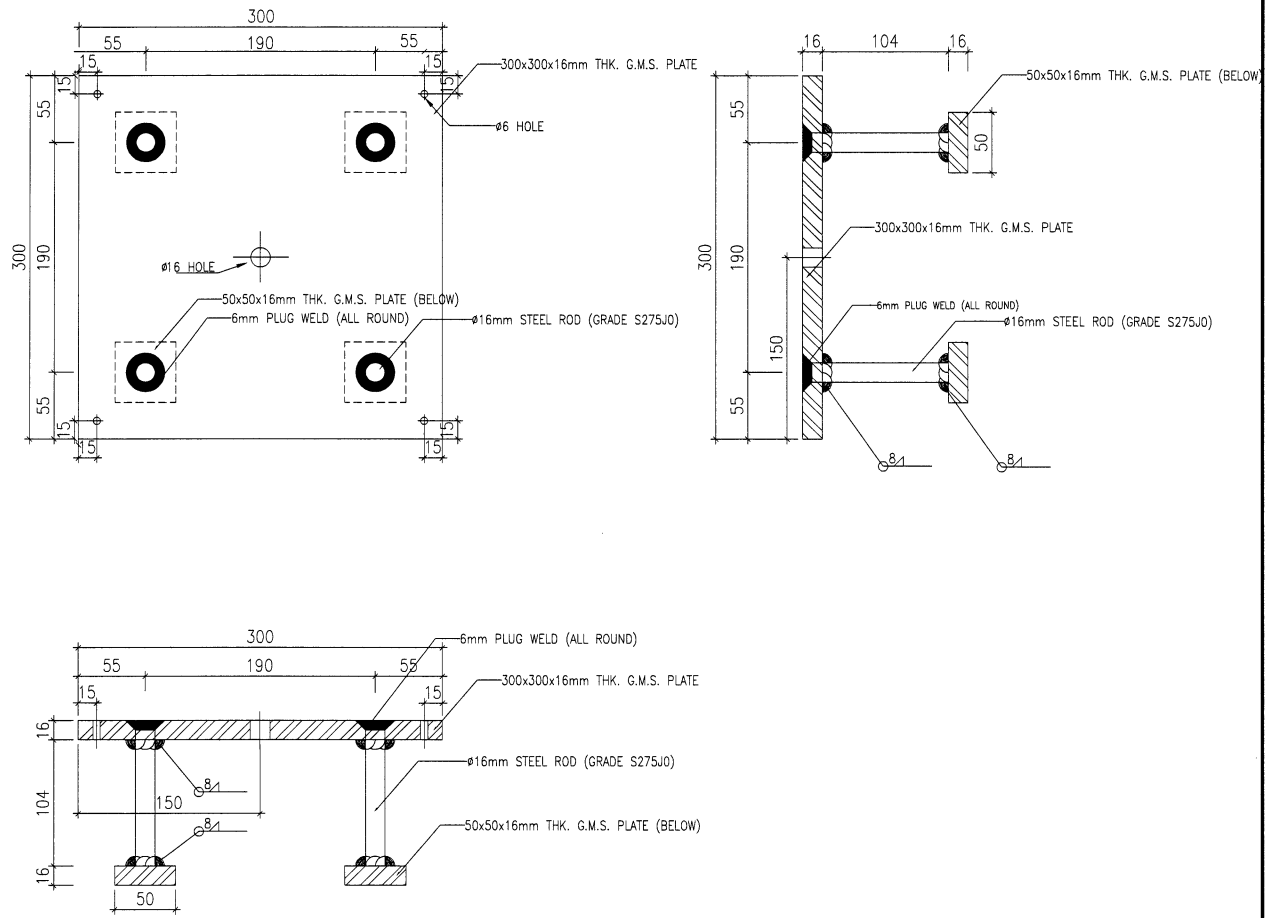
- () 行政部 連附件 () 會計部 連附件 () 統籌部 連附件 (✓) 工程部地盤科文 連附件 象
- () 採購部 連附件 () QS 部 連附件 () 維修部 連附件 () 其他 _____ 連附件

傳遞編號：

發件人簽署： 

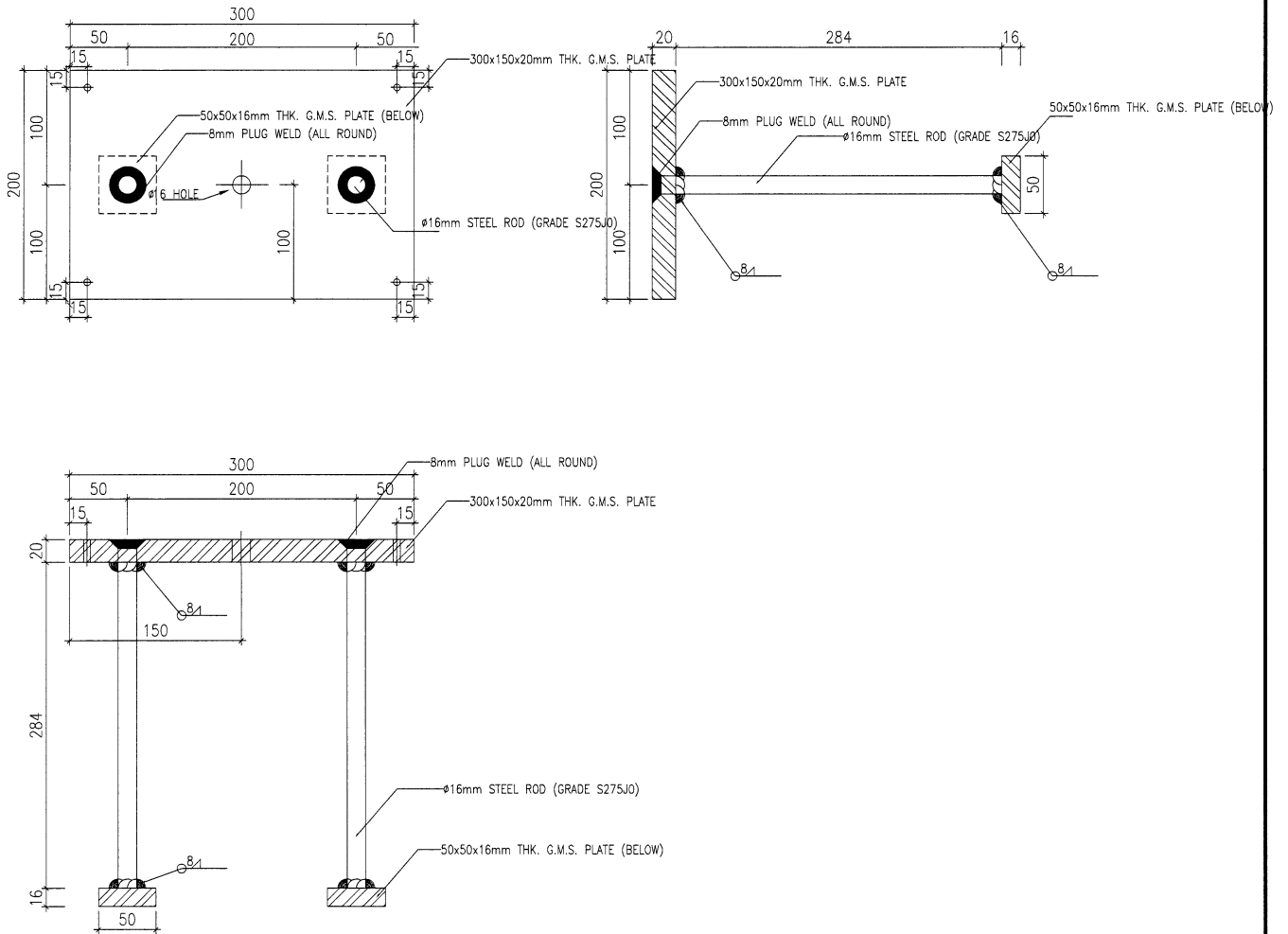
項目經理簽署： 

 美特鋁質 有限公司 MIDI Aluminium Fabricator Ltd.				類別		物料號	
				制圖		圖號	J836-EM-A
修改				復核		數量	57+5
日期				批准		位置	WW1



工程號	J-836	地盤	日出康城第七期平台	附 件
名稱	預留碼 EM-A	採用		
材料	G.M.S.	地盤		
顏色	熱浸鋅	工廠		

 美特鋁質 有限公司 MIDI Aluminium Fabricator Ltd.	類別		物料號	
	制圖			圖號 J836-EM-C
修改		復核	數量	7+1
日期		批准	位置	WW1



工程號	J-836	地盤	日出康城第七期平台	附 件
名稱	預留碼 EM-C	採用		
材料	G.M.S.	地盤		
顏色	熱浸鋅	工廠		