

工程指示 / 要求簡箋(E.I.)

工程指示編號：EI/ 9319 /18 修改版次：  
 工程編號：JB36 工程名稱：日出康城7期平台  
 工程項目：VMU WW2位置鋁板生產  
 收件人：生總 發件人：李耀鵬 日期：2018/5/7

要求提供 / 確認 事項：

- |                                    |                                     |                               |
|------------------------------------|-------------------------------------|-------------------------------|
| <input type="checkbox"/> 初步鋁料 B.M. | <input type="checkbox"/> 加工拆圖，然後生產  | <input type="checkbox"/> 尺寸表  |
| <input type="checkbox"/> 正式鋁料 B.M. | <input type="checkbox"/> 技術上資料 / 指示 | <input type="checkbox"/> 報價   |
| <input type="checkbox"/> 配件 B.M.   | <input type="checkbox"/> 樣辦或貨品說明書   | <input type="checkbox"/> 分判合約 |
| <input type="checkbox"/> 其他：_____  |                                     |                               |



內容：

收鑄後附件資料，安排生產鋁板。

請在 2018/5/17 前完成上列要求。

附有關圖紙 / 文件：

圖則登記表 + BM表 + 拆圖 + 位置圖共 7 頁

以上項目為：

- 原合約工程包       原合約工程加 / 減賬       新工程報價

原因：-

分發東莞各部門：

- ( ) 生產技術總監  連附件 ( ) 技術部  連附件 <sup>謝永林</sup> ( ) 生產部  連附件 ( ) 機械設計部  連附件  
 ( ) 採購部  連附件 ( ) 生產統籌部  連附件  
 ( ) 質檢部  連附件 ( ) 會計部  連附件 ( ) 報關組  連附件 ( ) 其他 \_\_\_\_\_  連附件

分發香港各部門：

- ( ) 行政部  連附件 ( ) 會計部  連附件 ( ) 統籌部  連附件 ( ) 工程部地盤科文  連附件  
 ( ) 採購部  連附件 ( ) QS 部  連附件 ( ) 維修部  連附件 ( ) 其他 \_\_\_\_\_  連附件

傳遞編號：

HK 0772 /18


發件人簽署：

項目經理簽署：

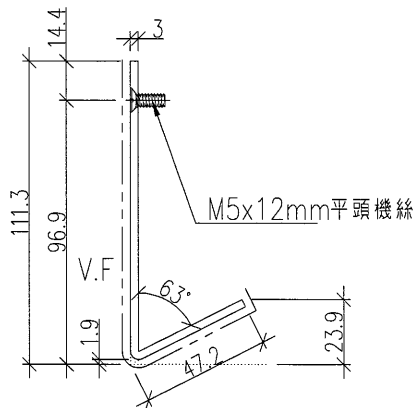
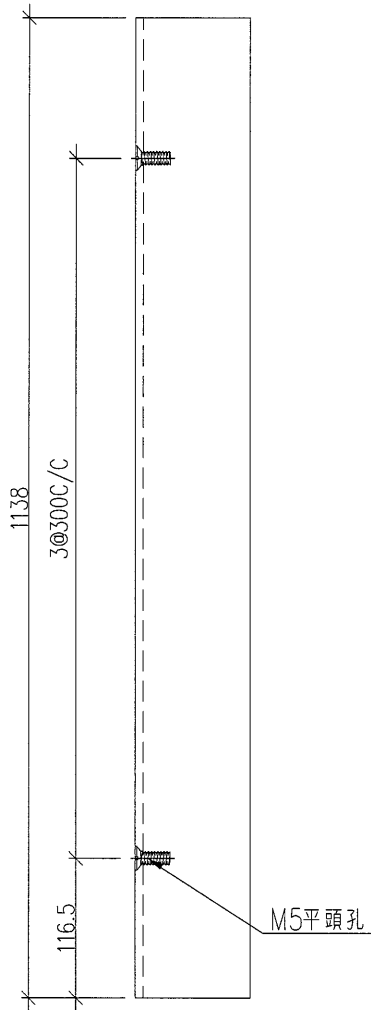


 <b>美特鋁質</b> 有限公司 MIDI Aluminium Fabricator Ltd.		<b>工程號:</b> J-836 地盤名稱: 日出康城7期平台	<b>計算:</b> 邱紅 <b>核對:</b> 謝永林	<b>日期:</b> 2018.05.07 2018.05.07	<b>送呈:</b> 胡哥 <b>副本:</b>								
<b>廠用鋁板B.M.表</b>		<b>項目類別:</b> GLASS WALL <b>批准:</b>	<b>日期:</b>										
<b>BM編號:</b> 836-GW-M01-F-BP02 <b>修改版次:</b>		<b>A/C Code:</b>	<b>總V.F.:</b> 1.44 <b>總重量:</b> 11.73	<b>總重量:</b> 11.73 此BM依據 資料計算									
序號	修改內容	鋁板圖號	鋁板名稱	顏色	實用	後備	總數	總重量	總展開面積		備註		
									單件展開面積	單件V.F.		總V.F.	
1		UN-M1-3C	3mm厚鋁板	UCT28767XL-3 深灰	4		4	5.866	0.180	0.721	0.180	0.721	
2		UN-M1-4C	3mm厚鋁板	UCT28767XL-3 深灰	4		4	5.866	0.180	0.721	0.180	0.721	
3					合計:		8	11.73		1.44		1.44	

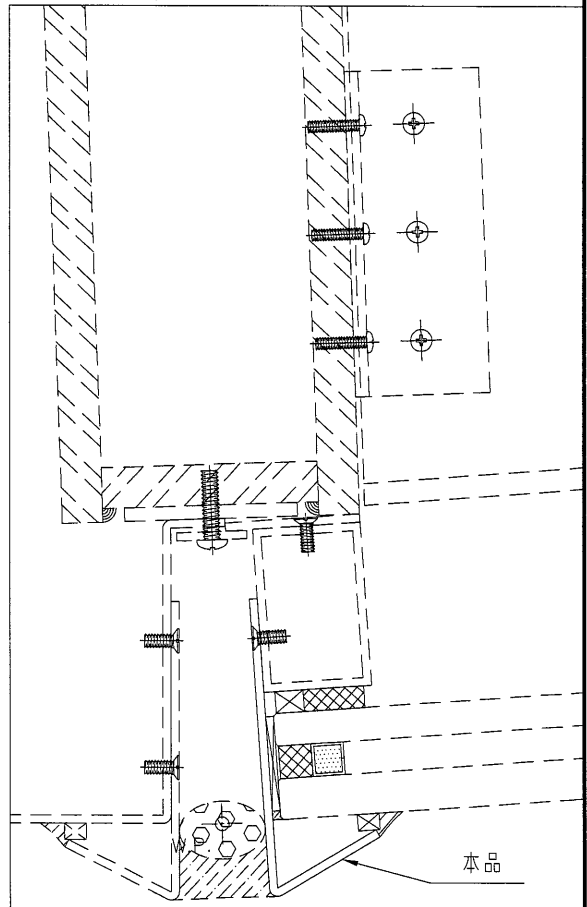
 <b>美特鋁質</b> 有限公司 MIDI Aluminium Fabricator Ltd.		<b>工程號:</b> J-836 地盤名稱: 日出康城7期平台	<b>計算:</b> 邱紅 <b>核對:</b> 謝永林	<b>日期:</b> 2018.05.07 2018.05.07	<b>送呈:</b> 胡哥 <b>副本:</b>							
<b>地盤用鋁板B.M.表</b>		<b>項目類別:</b> GLASS WALL <b>批准:</b>	<b>日期:</b>									
<b>BM編號:</b> 836-GW-M01-S-BP03		<b>修改版次:</b>	<b>A/C Code:</b>	<b>總V.F.:</b> 0.81 <b>總重量:</b> 6.51 <small>此BM依據 資料計算</small>								
序號	修改內容	鋁板圖號	鋁板名稱	顏色	實用	後備	總數	總重量	總展開面積		備註	
									單件展開面積	總V.F.		
1		836-DC01	3mm厚鋁板	UCT802787XL-3 淺灰	2		2	6.514	0.401	0.801	0.407	0.813
2					合計:		2	6.51		0.80		0.81

 美特鋁質有限公司 MIDI Aluminium Fabricator Ltd.				類別		物料號	
				制圖	邱紅	2018.05.04	圖號 UN-M1-3C
修改				復核	謝永林	2018.05.04	數量 4
日期				批准			位置 見位置圖


廠用



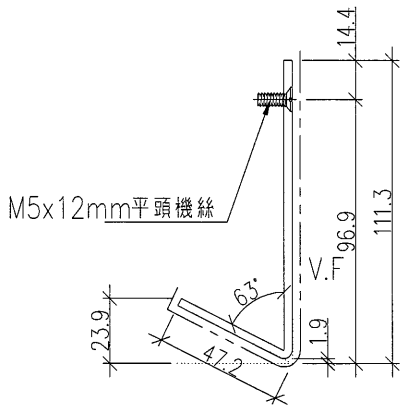
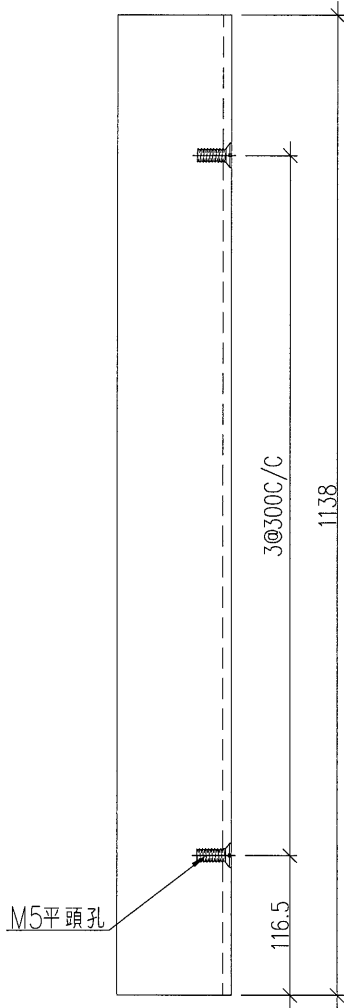
參見節點：1/5001



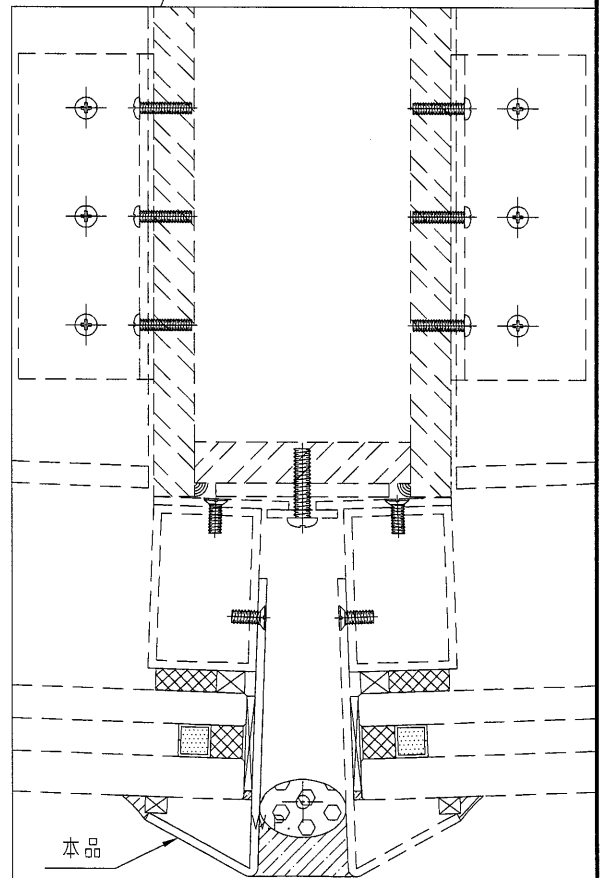
工程號	J-836	地盤	日出康城7期平台	附 件
名稱	鋁板加工圖		採用	
材料	3mm鋁板		地盤	
顏色	UCT28767XL-3 深灰		工廠 <input checked="" type="checkbox"/>	

 美特鋁質有限公司 MIDI Aluminium Fabricator Ltd.				類別	物料號		
				制圖	邱紅	2018.05.04	圖號 UN-M1-4C
修改				復核	謝永林	2018.05.04	數量 4
日期				批准			位置 見位置圖

廠用

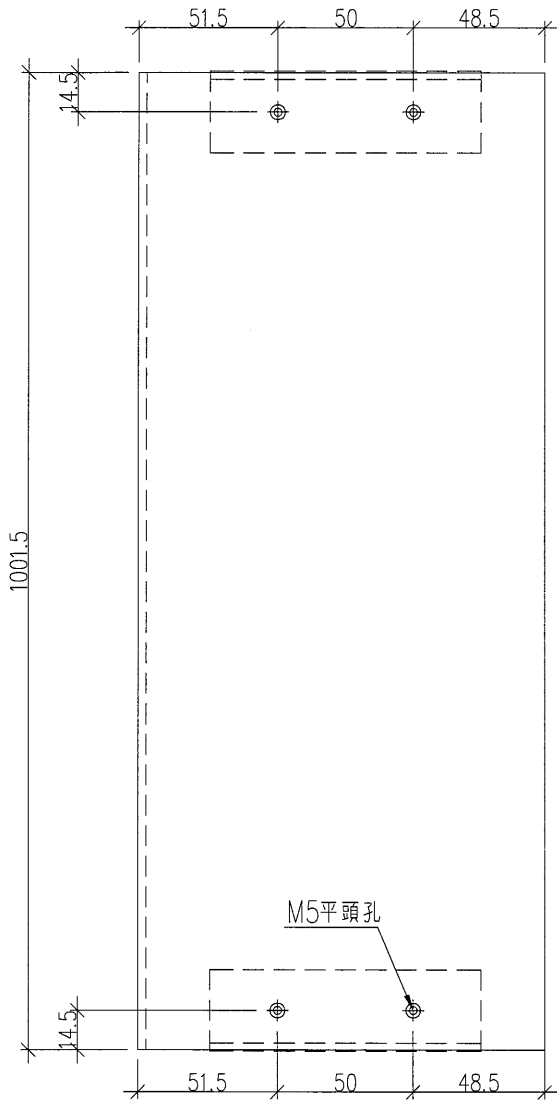


參見節點：2/5001

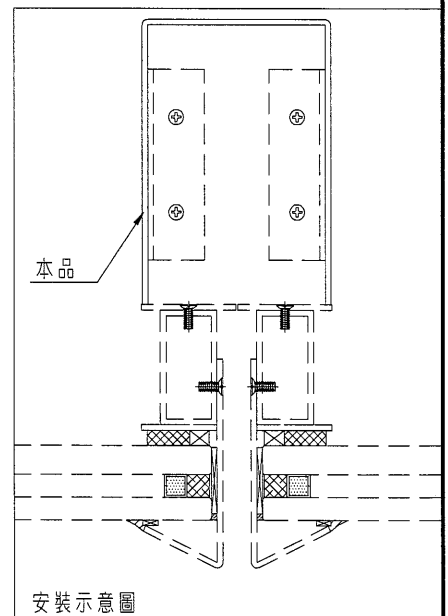
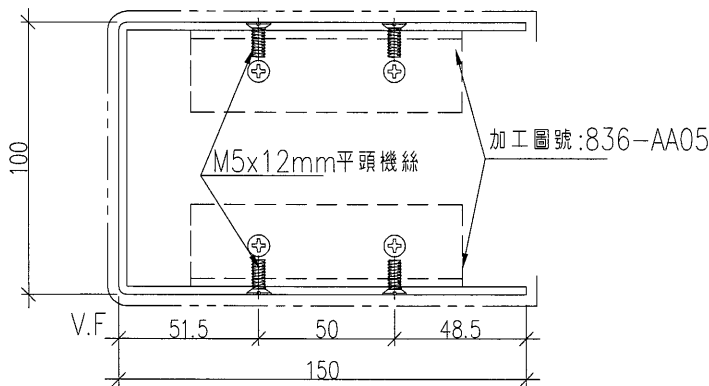


工程號	J-836	地盤	日出康城7期平台	附 件
名稱	鋁板加工圖		採用	
材料	3mm鋁板		地盤	
顏色	UCT28767XL-3 深灰		工廠 <input checked="" type="checkbox"/>	

 美特鋁質有限公司 MIDI Aluminium Fabricator Ltd.				類別	物料號		
修改				制圖 邱紅	2018.05.04	圖號 836-DC01	
日期				復核 謝永林	2018.05.04	數量 2	
				批准		位置 見位置圖	



地盤用

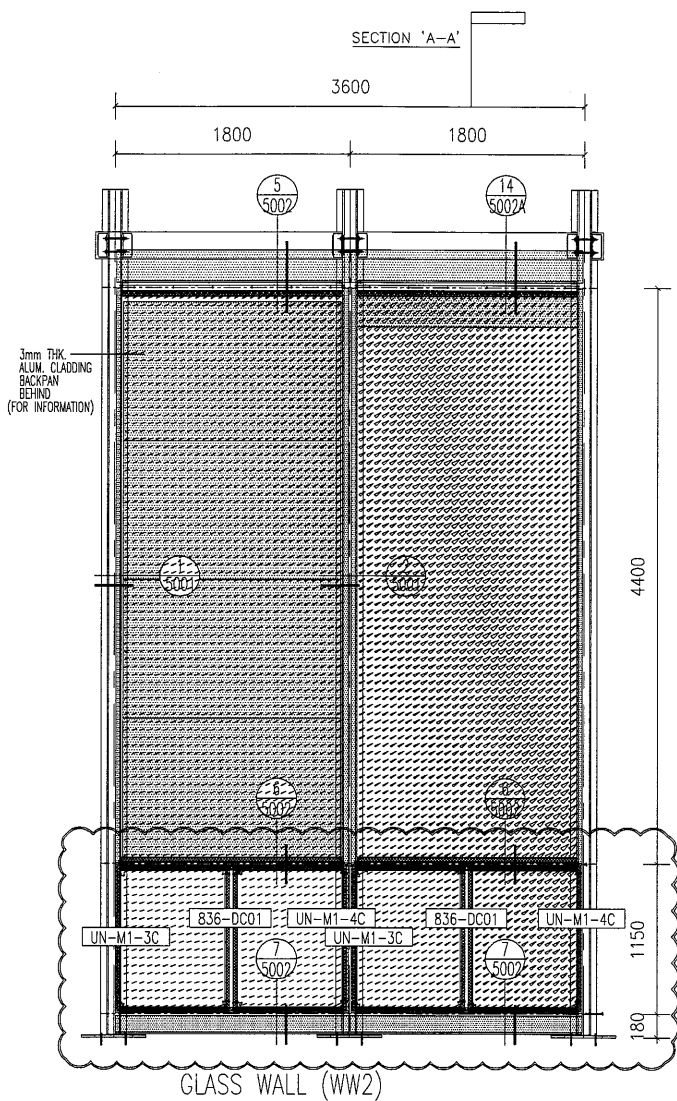


工程號	J-836	地盤	日出康城7期平台	附件
名稱	鋁板加工圖	採用		
材料	3mm鋁板	地盤	✓	
顏色	UCT802787XL-3 淺灰	工廠		



美特鋁質有限公司  
MIDI Aluminium Fabricator Ltd.

工程號: J-836	材料:	數量: 1 幅	繪圖: 邱紅	日期: 2018.05.04	批准:	名稱:	圖號: GW-WB1
地點: 出廠檢驗	顏色:	位置:	校核: 謝永林	日期: 2018.05.04	採用: 地盤 <input checked="" type="checkbox"/> 工廠 <input type="checkbox"/>	版次:	版次:



GLASS WALL (WW2)

