

工程指示 / 要求簡箋(E.I.)

工程指示編號：EI/ 9313 /18 修改版次：

工程編號：JB36 工程名稱：日出康城7期平台

工程項目：VMU-A 地盤用鐵件

收件人：Maggie Lor

發件人：李耀鵬

日期：2018/5/7



要求提供 / 確認 事項：

- () 初步鋁料 B.M. () 加工拆圖，然後生產 () 尺寸表
- () 正式鋁料 B.M. () 技術上資料 / 指示 () 報價
- () 配件 B.M. () 樣辦或貨品說明書 () 分判合約
- () 其他：_____

內容：

煩請按附件資料，安排訂購鐵件送地盤

請在 2018/5/11 前完成上列要求。

附有關圖紙 / 文件：

BM表 + 拆圖 + 位置圖 共件頁

以上項目為：

- 原合約工程包 原合約工程加 / 減賬 新工程報價

原因：-

分發東莞各部門：

- () 生產技術總監 連附件 () 技術部 連附件 () 生產部 連附件 () 機械設計部 連附件
- () 採購部 連附件 () 生產統籌部 連附件
- () 質檢部 連附件 () 會計部 連附件 () 報關組 連附件 () 其他 _____ 連附件

分發香港各部門：

- () 行政部 連附件 () 會計部 連附件 () 統籌部 連附件 () 工程部地盤科文 連附件 豪
- () 採購部 連附件 () QS 部 連附件 () 維修部 連附件 () 其他 _____ 連附件

傳遞編號：

發件人簽署：

項目經理簽署：

工程號:

J-836

計算:

陳俊賢

日期:

02/05/2018

送呈:

胡哥

地盤名稱:

日出康城7期平台

核對:

謝永林

日期:

04/05/2018

副本:

地盤用鐵件BM表

項目類別:

測試窗鐵架

批准:

日期:

日期:

日期:

BM編號: 836-WI-M02-S-PP02

修改版次:

A/C Code:

鐵件總重量KG:

322.42

此BM依據HK0744資料計算

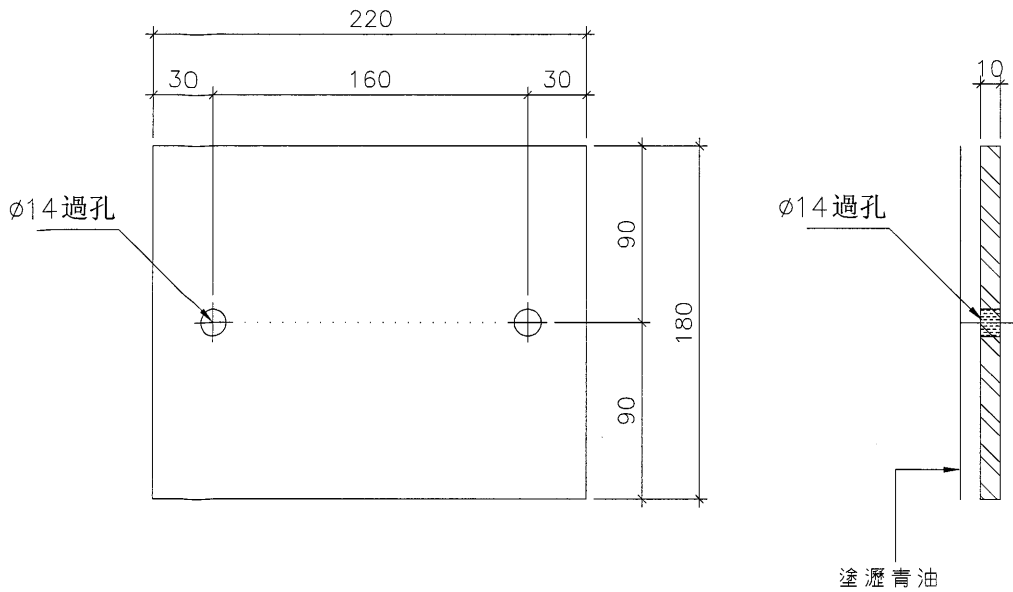
序號	修改內容	鐵件圖號	鐵件名稱	顏色	實用	後備	總數	單位	單件/件 (kg)	總重量 (kg)	備注
1		RLA-01	10mm厚鐵巴	紅丹	3	0	3	件	3.11	9.33	
2		RLA-02	5mm厚鐵巴	紅丹	6	0	6	件	0.06	0.38	
3		AME-01	100*50*6mm鐵角	紅丹	6	0	6	件	1.01	6.05	
4		AME-02	60*60*5mm鐵通	紅丹	1	0	1	件	14.28	14.28	
5		AME-03	100*100*6mm鐵角	紅丹	2	0	2	件	1.82	3.64	
6		AME-04	50*50*5鐵角	紅丹	4	0	4	件	1.29	5.16	
7		AME-05	75*75*6鐵角	紅丹	3	0	3	件	1.01	3.02	
8		AME-06	48*60*48*5鐵槽	紅丹	1	0	1	件	10.05	10.05	
9		HEC-01	150*100*5mm鐵通	紅丹	1	0	1	件	69.20	69.20	
10		HEC-02	150*100*5mm鐵通	紅丹	1	0	1	件	69.20	69.20	
11		HEC-03	150*100*5mm鐵通	紅丹	1	0	1	件	69.20	69.20	
12		TEC-01	150*100*5mm鐵通	紅丹	2	0	2	件	31.46	62.91	
						小計:	31			322.42	

EG-DWG3

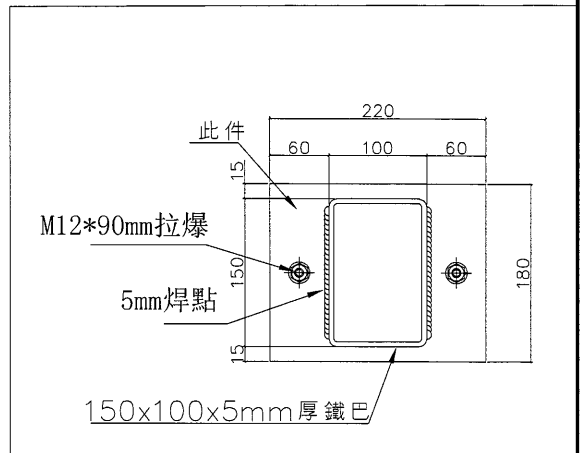

 美特鋁質有限公司
 MIDI Aluminium Fabricator Ltd.

工程號 J-836 地盤 日出康城

圖號	數量	位置
RLA-01	3	



地盤安裝



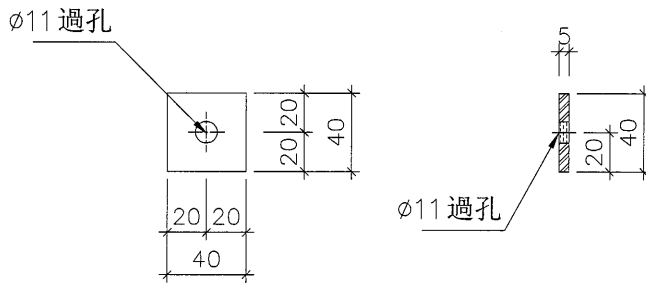
名稱	鐵巴拆圖	制圖	陳俊賢	2018.04.29	修改		
材料	10mm厚鐵巴	復核	謝永林	2018.05.04	日期		
顏色	紅丹	批准			圖號	RLA-01	

EG-DWG3

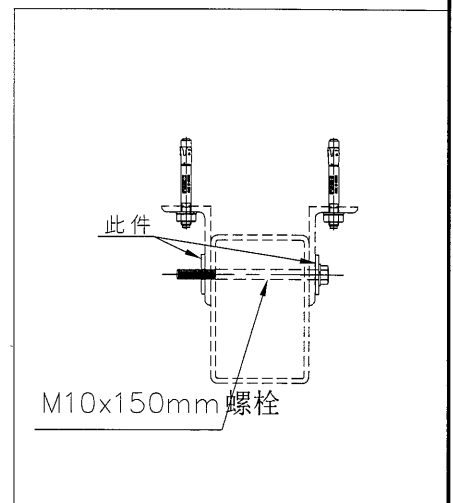

 美特鋁質有限公司
 MIDI Aluminium Fabricator Ltd.

工程號 J-836 地盤 日出康城

圖號	數量	位置
RLA-02	6	



地盤安裝



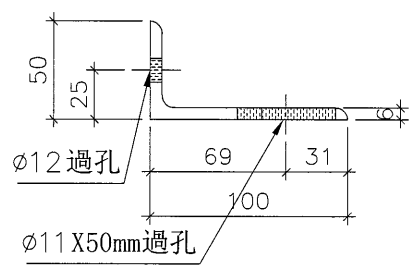
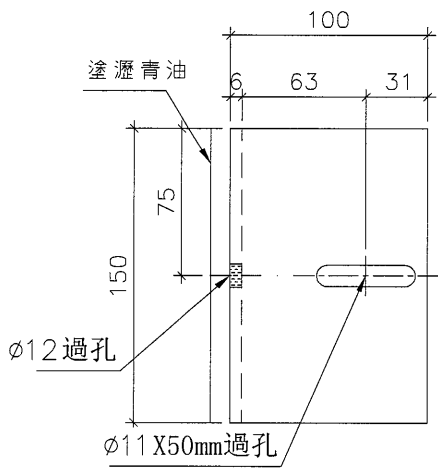
名稱	鐵巴拆圖	制圖	陳俊賢	2018.04.29	修改		
材料	5mm厚鐵巴	復核	謝永林	2018.05.04	日期		
顏色	銀	批准			圖號	RLA-02	

EG-DWG3

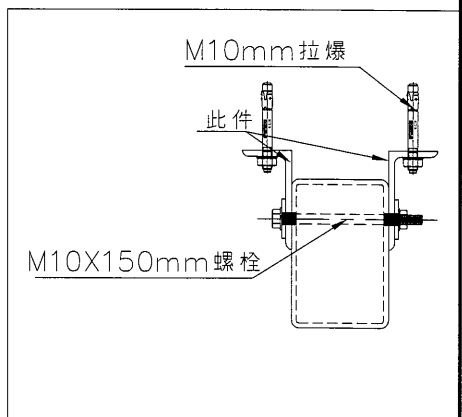

美特鋁質有限公司
 MIDI Aluminium Fabricator Ltd.

工程號 J-836 地盤 日出康城

圖號	數量	位置
AME-01	6	



地盤安裝



名稱	鐵角折圖	制圖	陳俊賢	2018.04.29	修改		
材料	100*50*6mm鐵角	復核	謝永林	2018.05.04	日期		
顏色	紅丹	批准			圖號	AME-01	

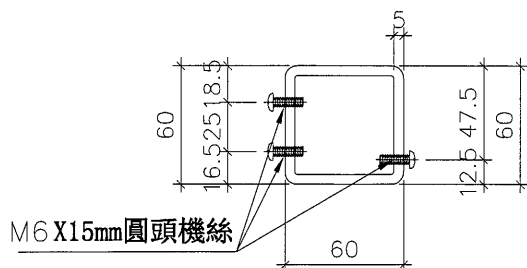
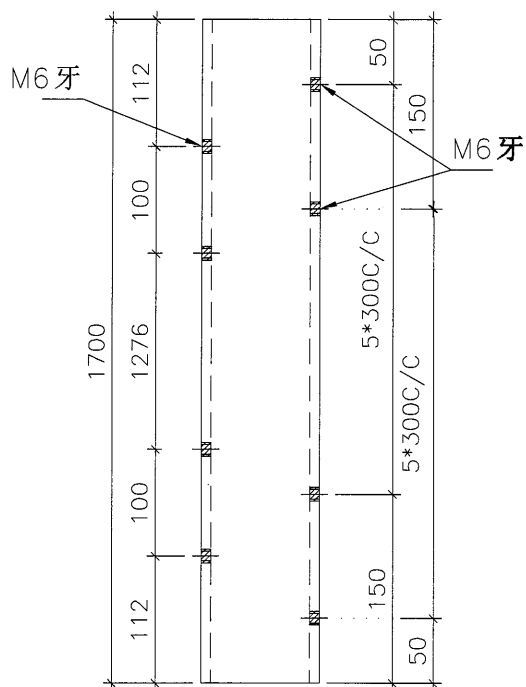
EG-DWG3



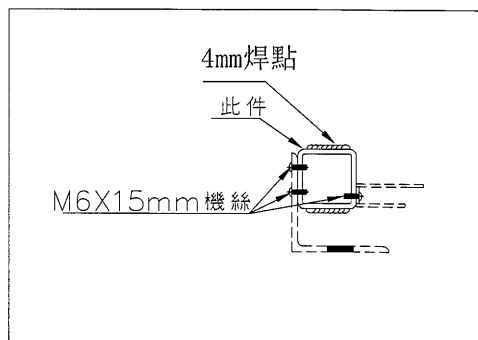
美特鋁質有限公司
MIDI Aluminium Fabricator Ltd.

工程號 J-836 地盤 日出康城

圖號	數量	位置
AME-02	1	



地盤安裝



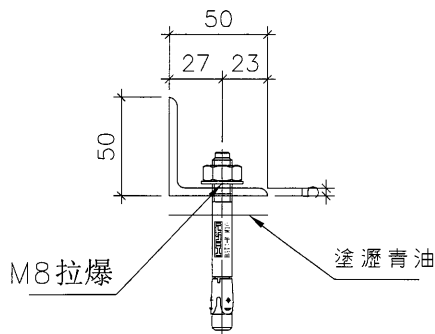
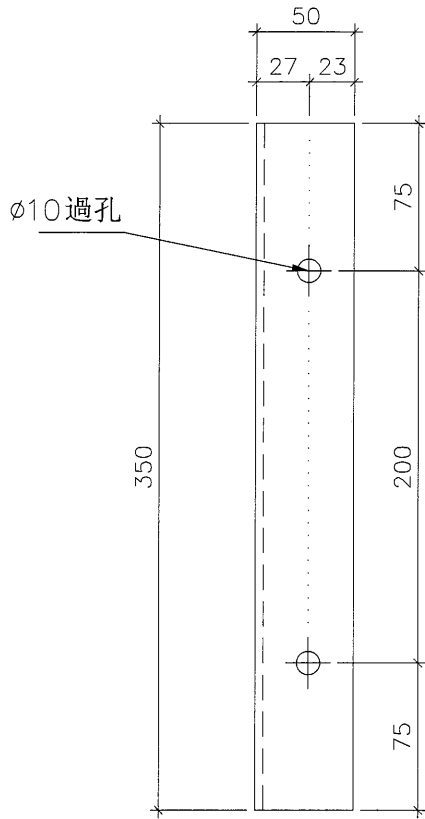
名稱	鐵通折圖	制圖	陳俊賢	2018.04.29	修改		
材料	60*60*5mm鐵通	復核	謝永林	2018.05.04	日期		
顏色	銀丹	批准			圖號	AME-02	

EG-DWG3

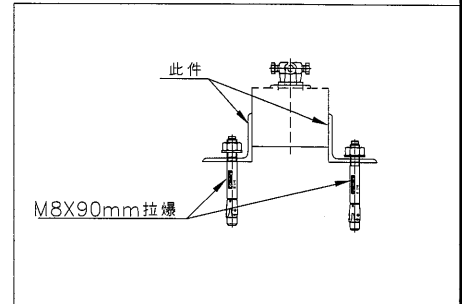

美特鋁質有限公司
 MIDI Aluminium Fabricator Ltd.

工程號 J-836 地盤 日出康城

圖號	數量	位置
AME-04	4	



地盤安裝



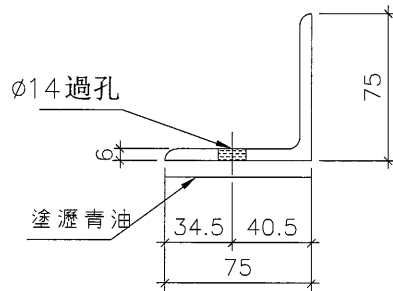
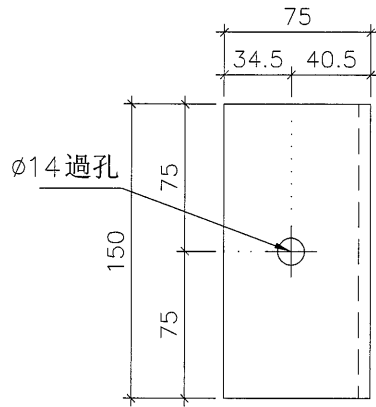
名稱	鐵角折圖	制圖	陳俊賢	2018.04.29	修改		
材料	50*50*5mm鐵角	復核	謝永林	2018.05.04	日期		
顏色	紅丹	批准			圖號	AME-04	

EG-DWG3

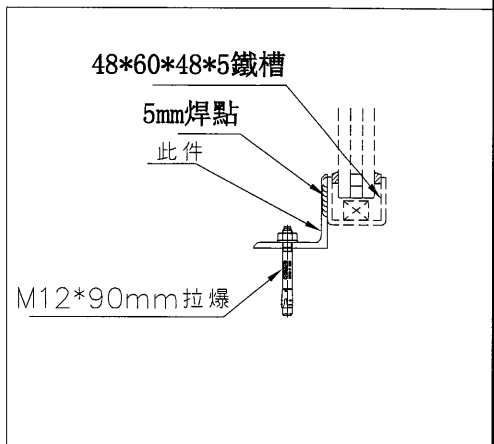

美特鋁質有限公司
 MIDI Aluminium Fabricator Ltd.

工程號 J-836 | 地盤 | 日出康城

圖號	數量	位置
AME-05	3	

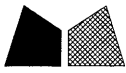


地盤安裝



名稱	鐵角拆圖	制圖	陳俊賢	2018.04.29	修改		
材料	75*75*6鐵角	復核	謝永林	2018.05.04	日期		
顏色	紅丹	批准			圖號	AME-05	

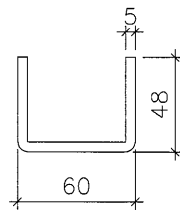
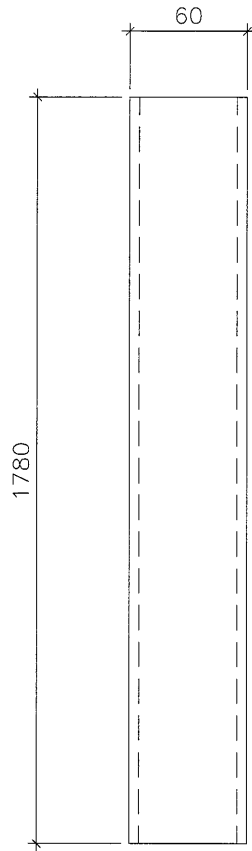
EG-DWG3



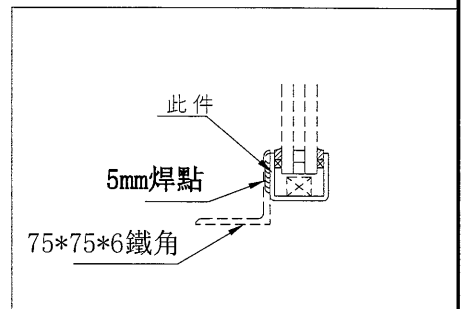
美特鋁質有限公司
MIDI Aluminium Fabricator Ltd.

工程號	J-836	地盤	日出康城
-----	-------	----	------

圖號	數量	位置
AME-06	1	



地盤安裝



(從 100 x 60 x 5 鐵通改成)

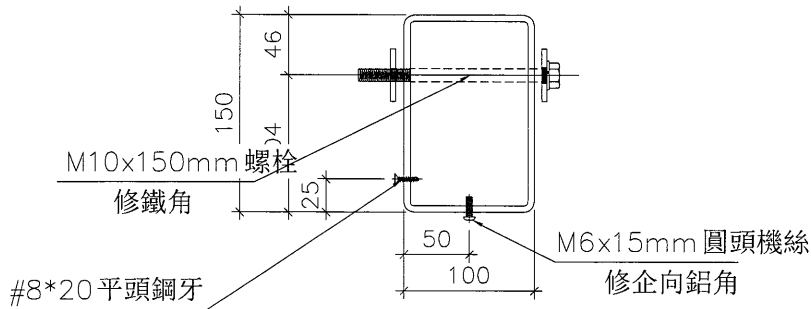
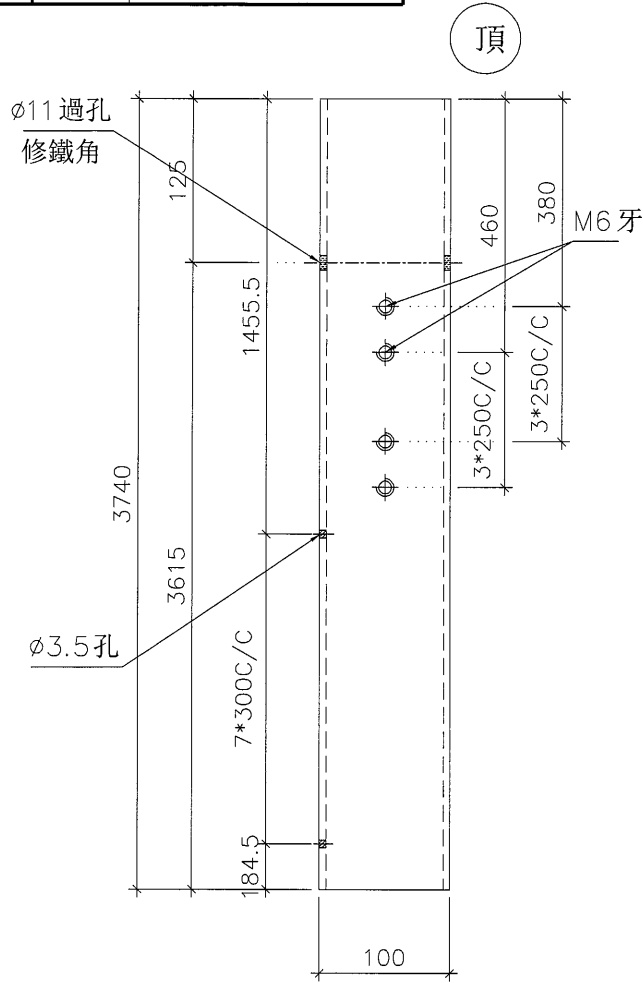
名稱	鐵槽拆圖	制圖	陳俊賢	2018.04.29	修改		
材料	48*60*48*5鐵槽	復核	謝永林	2018.05.04	日期		
顏色	紅丹	批准			圖號	AME-06	

EG-DWG3


美特鋁質有限公司
 MIDI Aluminium Fabricator Ltd.

圖號	數量	位置
HEC-01	1	

工程號 J-836 地盤 日出康城

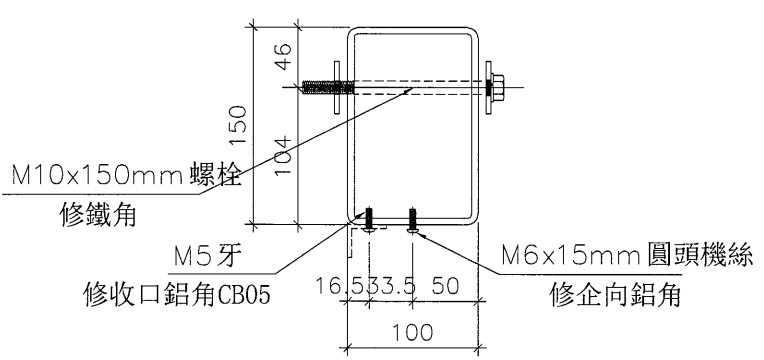
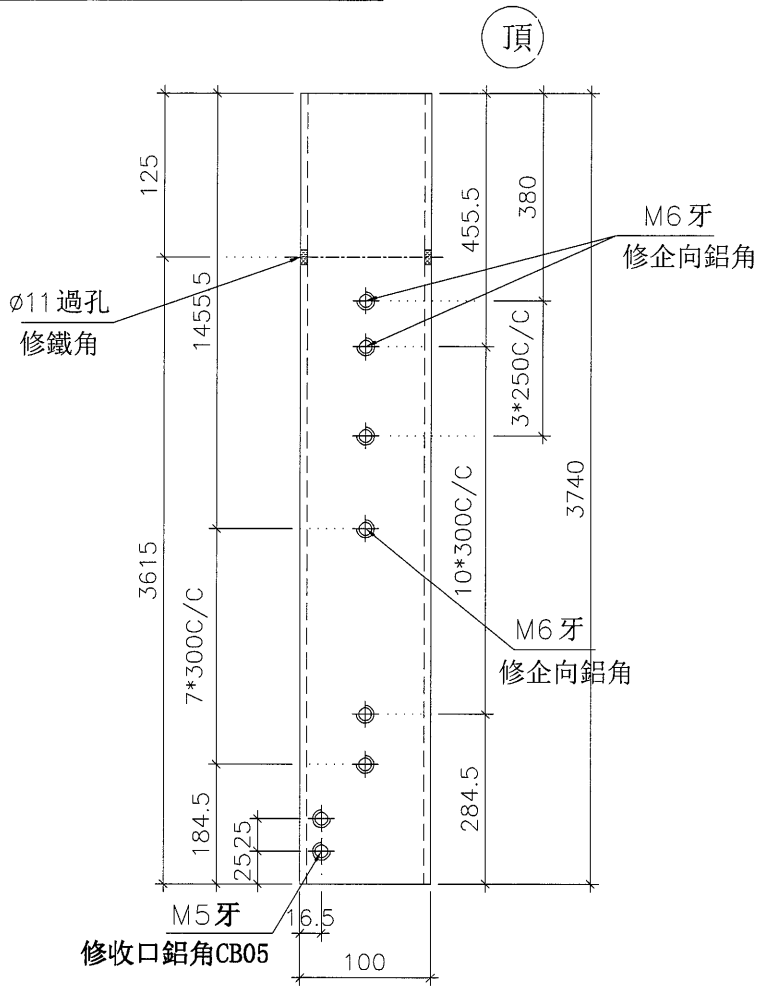


名稱	左企鐵通加工圖	制圖	陳俊賢	2018.04.29	修改		
材料	150*100*5mm鐵通	復核	謝永林	2018.05.04	日期		
顏色	紅丹	批准			圖號	HEC-01	

美特鋁質有限公司
MIDI Aluminium Fabricator Ltd.

圖號	數量	位置
HEC-02	1	

工程號 J-836 地盤 日出康城



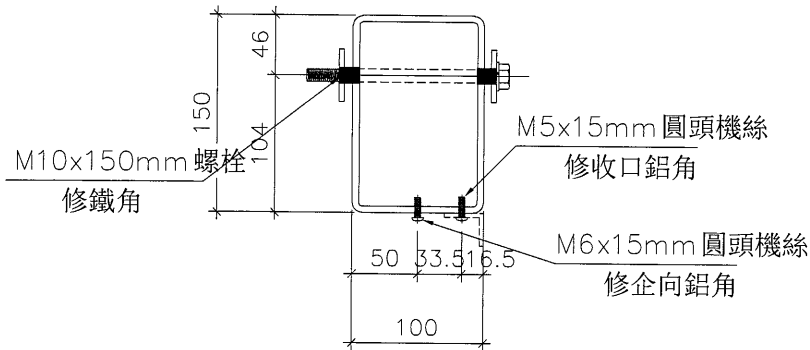
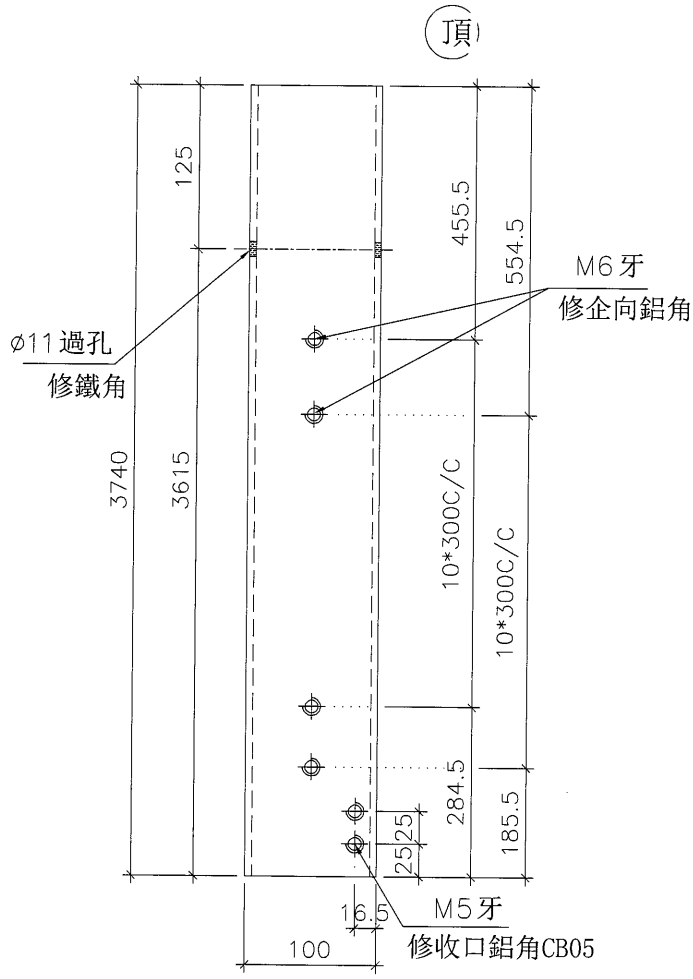
名稱	中企鐵通加工圖	制圖	陳俊賢	2018.04.29	修改		
材料	150*100*5mm鐵通	復核	謝永林	2018.05.04	日期		
顏色	銀	批准			圖號	HEC-02	

EG-DWG3

美特鋁質有限公司
MIDI Aluminium Fabricator Ltd.

圖號	數量	位置
HEC-03	1	

工程號 J-836 地盤 日出康城



名稱	右企鐵通加工圖	制圖	陳俊賢	2018.04.29	修改		
材料	150*100*5mm鐵通	復核	謝永林	2018.05.04	日期		
顏色	紅丹	批准			圖號	HEC-03	

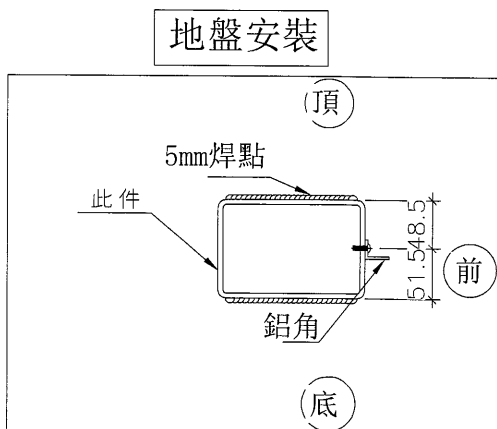
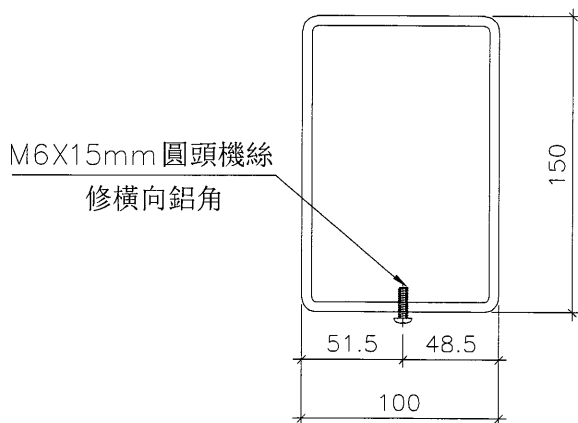
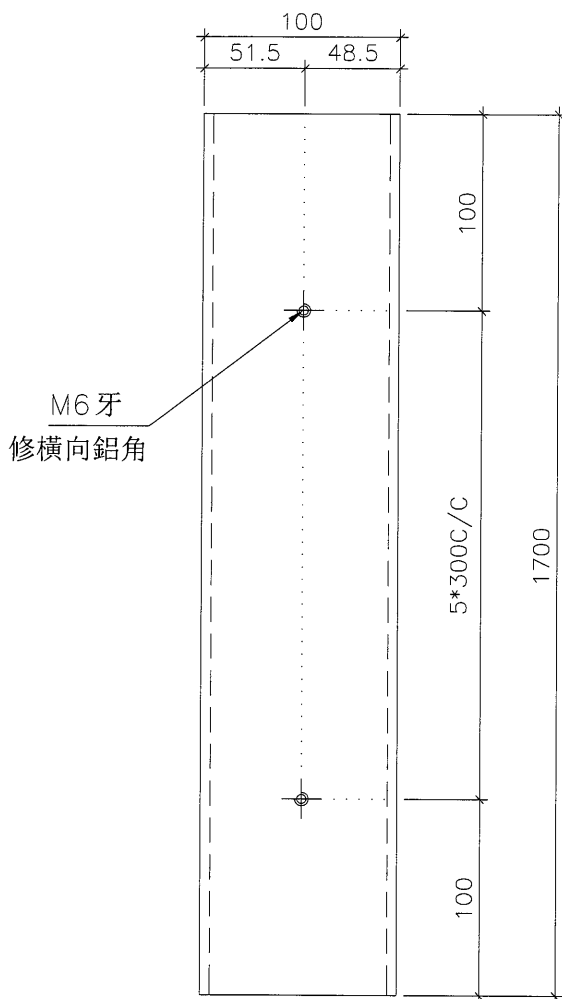
EG-DWG3



美特鋁質有限公司
MIDI Aluminium Fabricator Ltd.

工程號 J-836 地盤 日出康城

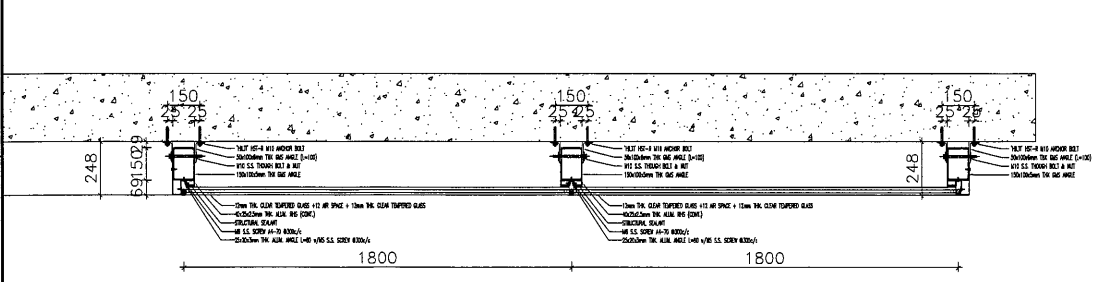
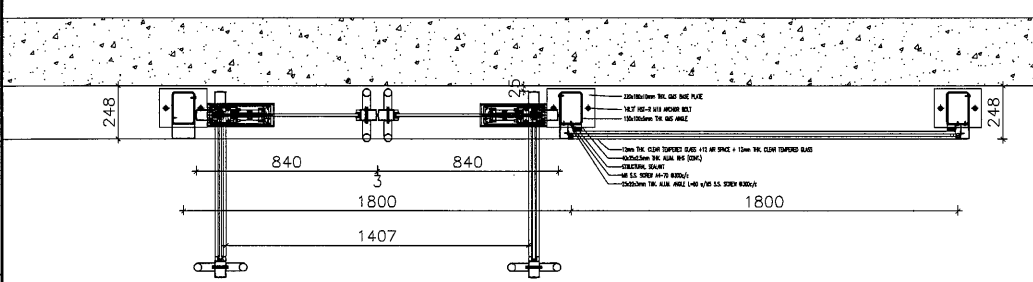
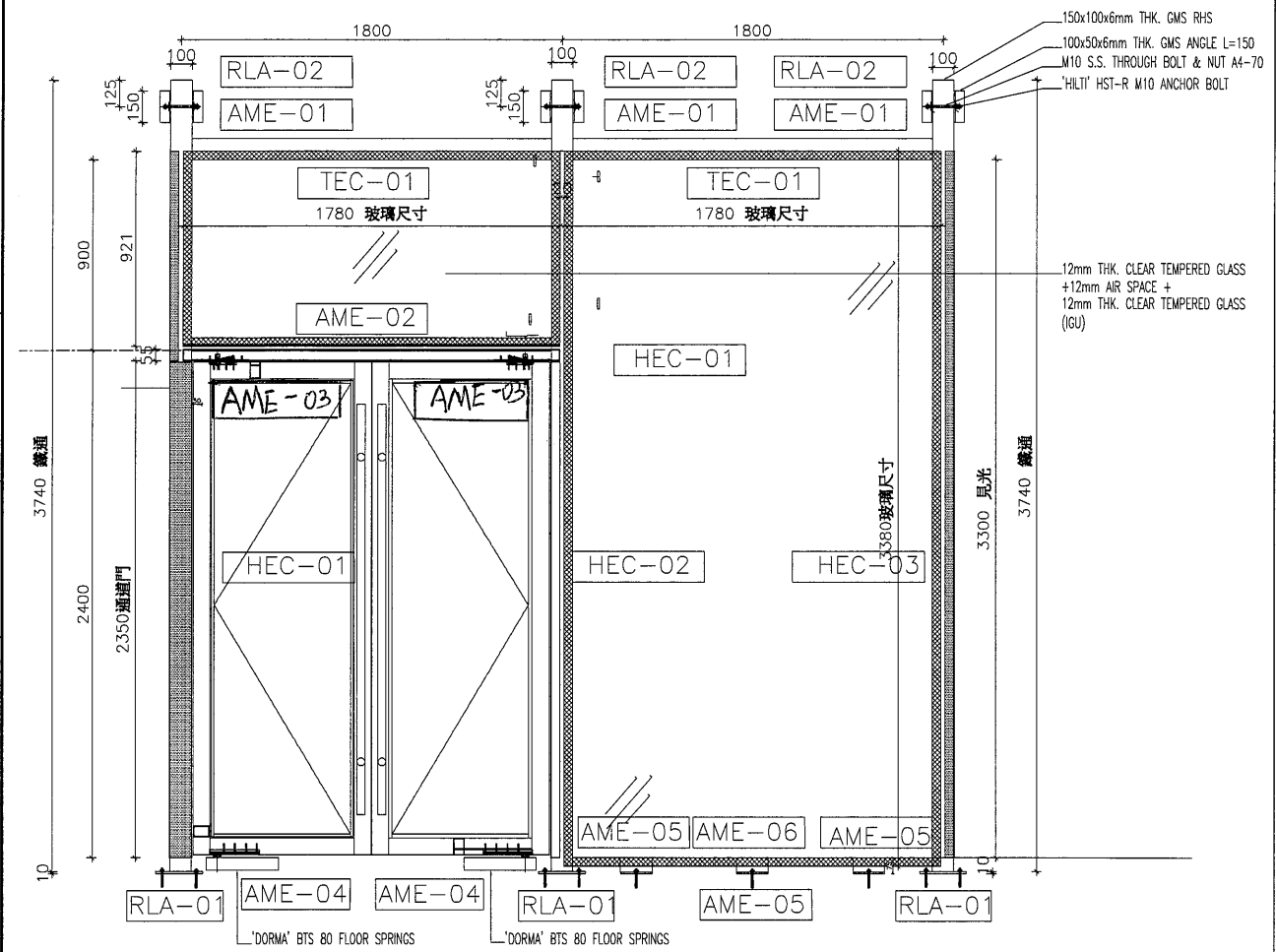
圖號	數量	位置
TEC-01	2	



名稱	橫向鐵通加工圖	制圖	陳俊賢	2018.04.29	修改		
材料	150*100*5mm鐵通	復核	謝永林	2018.05.04	日期		
顏色	紅丹	批准			圖號	TEC-01	



工程號: 1836	材料:	數量: 1 幅	繪圖: 陳俊賢	日期: 2018.05.03	名稱:
地盤日出線新平樓	顏色:	位置:	校核: 謝永林	日期: 2018.05.04	版次:
			採用: 地盤 <input checked="" type="checkbox"/> 工廠 <input type="checkbox"/>		
					圖號: GL-BE1



150x100x6mm THK. GMS RHS
 100x50x6mm THK. GMS ANGLE L=150
 M10 S.S. THROUGH BOLT & NUT A4-70
 'HILTI' HST-R M10 ANCHOR BOLT

12mm THK. CLEAR TEMPERED GLASS
 +12mm AIR SPACE +
 12mm THK. CLEAR TEMPERED GLASS
 (GU)

1200mm THK. GMS RISE PLATE
 M12 HST-R H10 ANCHOR BOLT
 1200mm THK. GMS ANGLE
 1200mm THK. GMS ANGLE L=150
 M10 S.S. THROUGH BOLT & NUT A4-70
 'HILTI' HST-R M10 ANCHOR BOLT
 1200mm THK. GMS ANGLE L=150
 M10 S.S. THROUGH BOLT & NUT A4-70
 'HILTI' HST-R M10 ANCHOR BOLT

1200mm THK. GMS RISE PLATE
 M12 HST-R H10 ANCHOR BOLT
 1200mm THK. GMS ANGLE
 1200mm THK. GMS ANGLE L=150
 M10 S.S. THROUGH BOLT & NUT A4-70
 'HILTI' HST-R M10 ANCHOR BOLT
 1200mm THK. GMS ANGLE L=150
 M10 S.S. THROUGH BOLT & NUT A4-70
 'HILTI' HST-R M10 ANCHOR BOLT