

工程指示 / 要求簡箋(E.I.)

工程指示編號：EI/ 9310 /18 修改版次：
 工程編號：J836 工程名稱：日出康城7期平台
 工程項目：VMU WW2位受玻璃(敵用)
 收件人：Maggie Lor, 生熟 發件人：李權鵬 日期：2018/5/4

要求提供 / 確認 事項：

- | | | |
|------------------------------------|-------------------------------------|-------------------------------|
| <input type="checkbox"/> 初步鋁料 B.M. | <input type="checkbox"/> 加工拆圖，然後生產 | <input type="checkbox"/> 尺寸表 |
| <input type="checkbox"/> 正式鋁料 B.M. | <input type="checkbox"/> 技術上資料 / 指示 | <input type="checkbox"/> 報價 |
| <input type="checkbox"/> 配件 B.M. | <input type="checkbox"/> 樣辦或貨品說明書 | <input type="checkbox"/> 分判合約 |
| <input type="checkbox"/> 其他：_____ | | |

高

內容：

請按附件資料，安排訂購玻璃同敵。

(不熱浸)

請在 2018/5/10 前完成上列要求。

附有關圖紙 / 文件：

B.M. + 玻璃加工圖 + 位置圖 共 6 頁

以上項目為：

- 原合約工程包 原合約工程加 / 減賬 新工程報價

原因：-

分發東莞各部門：

- () 生產技術總監 連附件 (/) 技術部 連附件 () 生產部 連附件 () 機械設計部 連附件
 () 採購部 連附件 (/) 生產統籌部 連附件
 () 質檢部 連附件 () 會計部 連附件 () 報關組 連附件 () 其他 _____ 連附件

分發香港各部門：

- () 行政部 連附件 () 會計部 連附件 () 統籌部 連附件 () 工程部地盤科文 連附件
 () 採購部 連附件 () QS 部 連附件 () 維修部 連附件 () 其他 _____ 連附件

傳遞編號：

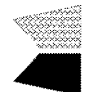
HK 0762 /18

發件人簽署：

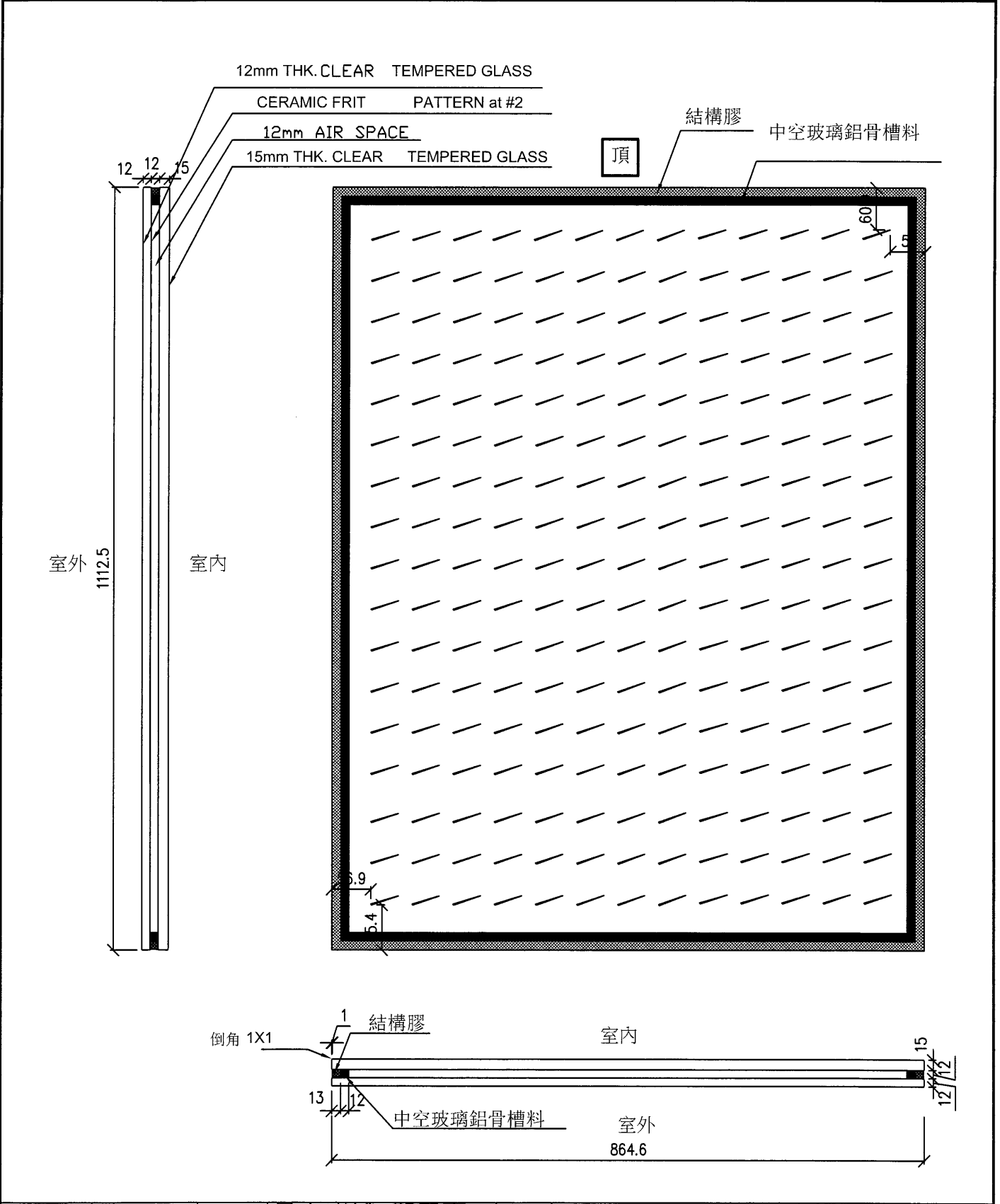
李權鵬

項目經理簽署：


[Signature]

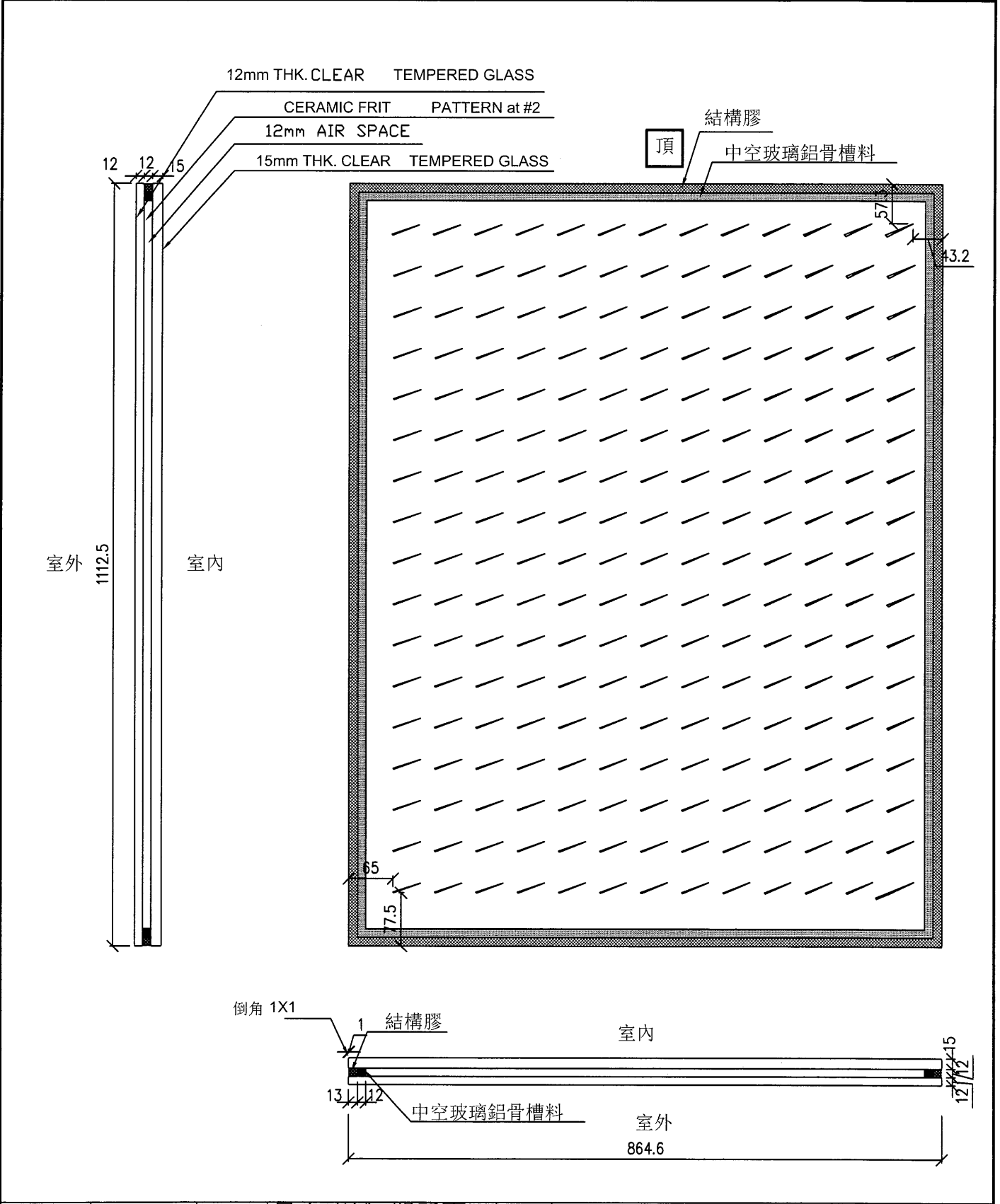
 美特鋁質有限公司 MIDI Aluminum Fabricator Ltd.		工程號: J836	計算: 袁桂楓	日期: 2018.5.3	送呈: 胡哥					
廠用玻璃B.M.表		地盤名稱: 日出康城7期平臺	核對: 謝永林	日期:	副本:					
BM編號: 836-GW-MO1-F-GP02		項目類別: GLASS WALL	批准:	日期:	A/C Code:					
修改版次:		總計玻璃面積 (平方米):		3.85						
序號	修改內容	玻璃圖號	顏色與類型	厚度 (mm)	玻璃尺寸		數量 (塊)	總面積 (平方米)	使用位置	加工圖參考
					寬度 (W mm)	高度 (H mm)				
1		WW2-1a	12mm THK. CLEAR TEMPERED GLASS +12mm AIR SPACE + 15mm THK CLEAR TEMPERED GLASS (IGU) w/ CERAMIC FRIT PATTERN at #2	39.0	864.5	1112.5	1	0.96	WW2	WW2-1a
2		WW2-1b			864.5	1112.5	1	0.96	WW2	WW2-1b
3		WW2-1c			864.5	1112.5	1	0.96	WW2	WW2-1c
4		WW2-1d			864.5	1112.5	1	0.96	WW2	WW2-1d
5					合計:		4	3.85		
<p>1).本表中之所有玻璃顏色待定。</p> <p>2).本表中所有玻璃對角線尺寸偏差要求不超過負2mm。</p> <p>3).本表中玻璃要求粗磨邊處理並倒稜角，而所有玻璃之入爐方向需保持一致。</p> <p>4).本表中所有玻璃成品均需做雙面保護，用透明靜電膠紙加四周一寸PK白膠紙做雙面加固保護處理。</p> <p>5).本表中所有玻璃成品均需注明室內外及其玻璃編號，以便識別。</p>										
加工注意事項:										

 美特鋁質有限公司 MIDI Aluminium Fabricator Ltd.				類別		物料號	
				制圖	袁桂楓	2018.5.3	圖號 WW2-1a
修改				復核	謝永林		數量 1
日期				批准			位置



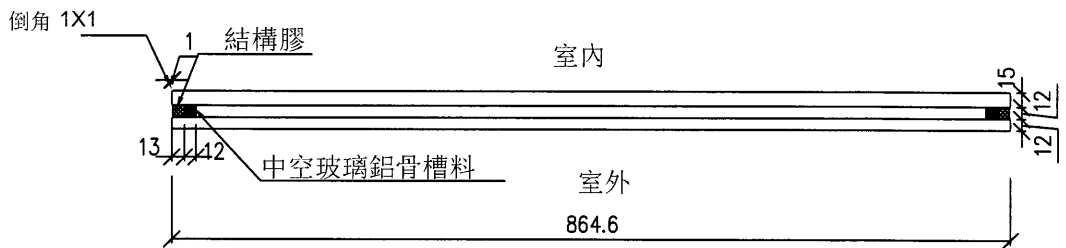
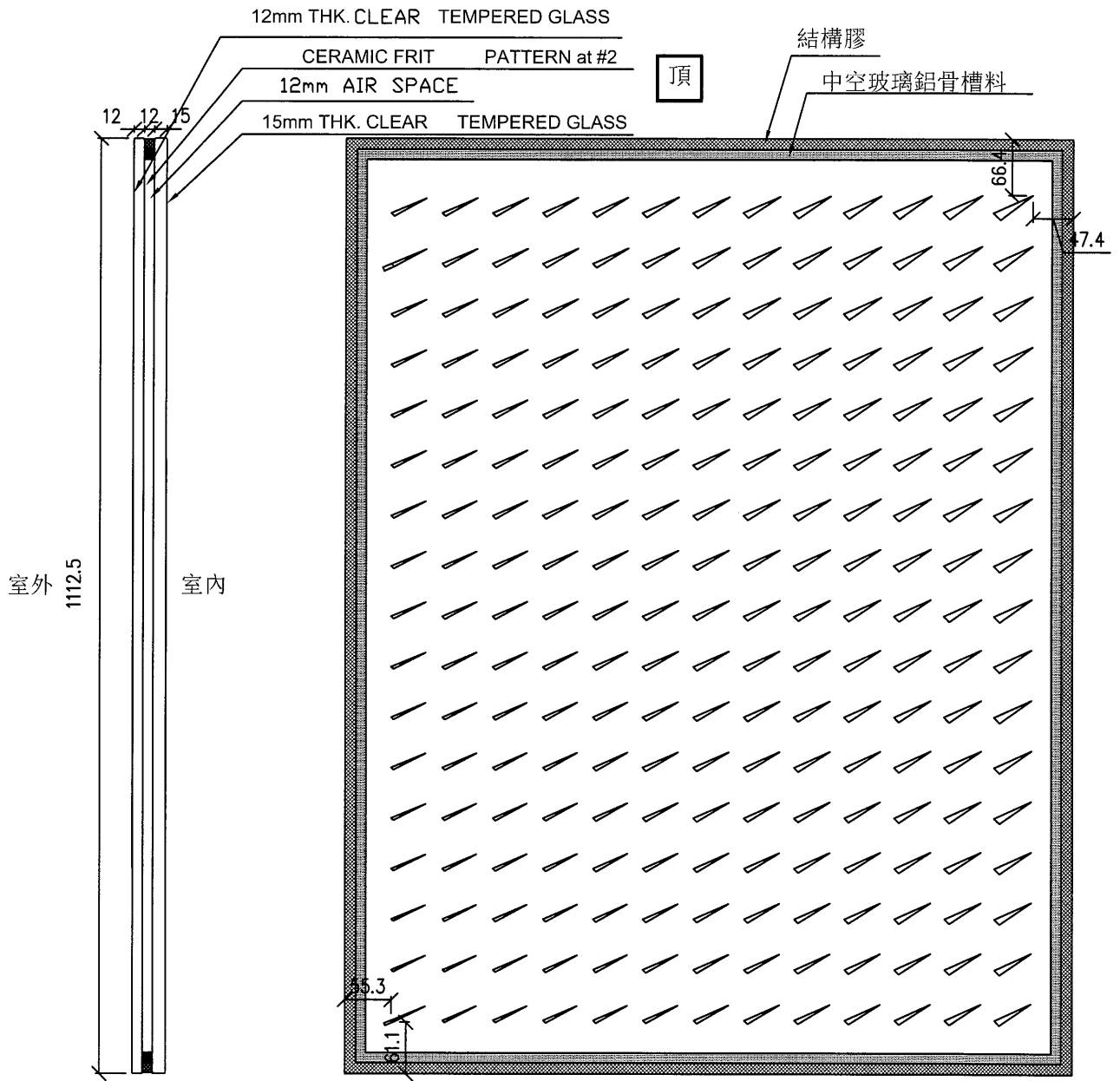
工程號	J-836	地盤	日出康城7期平臺		附件
名稱	玻璃加工圖		採用		
材料	12+12+15mm THK.		地盤		
顏色	待定		工廠		

 美特鋁質有限公司 MIDI Aluminium Fabricator Ltd.				類別		物料號	
修改				制圖	袁桂楓	2018.5.3	圖號 WW2-1b
日期				復核	謝永林		數量 1
				批准			位置



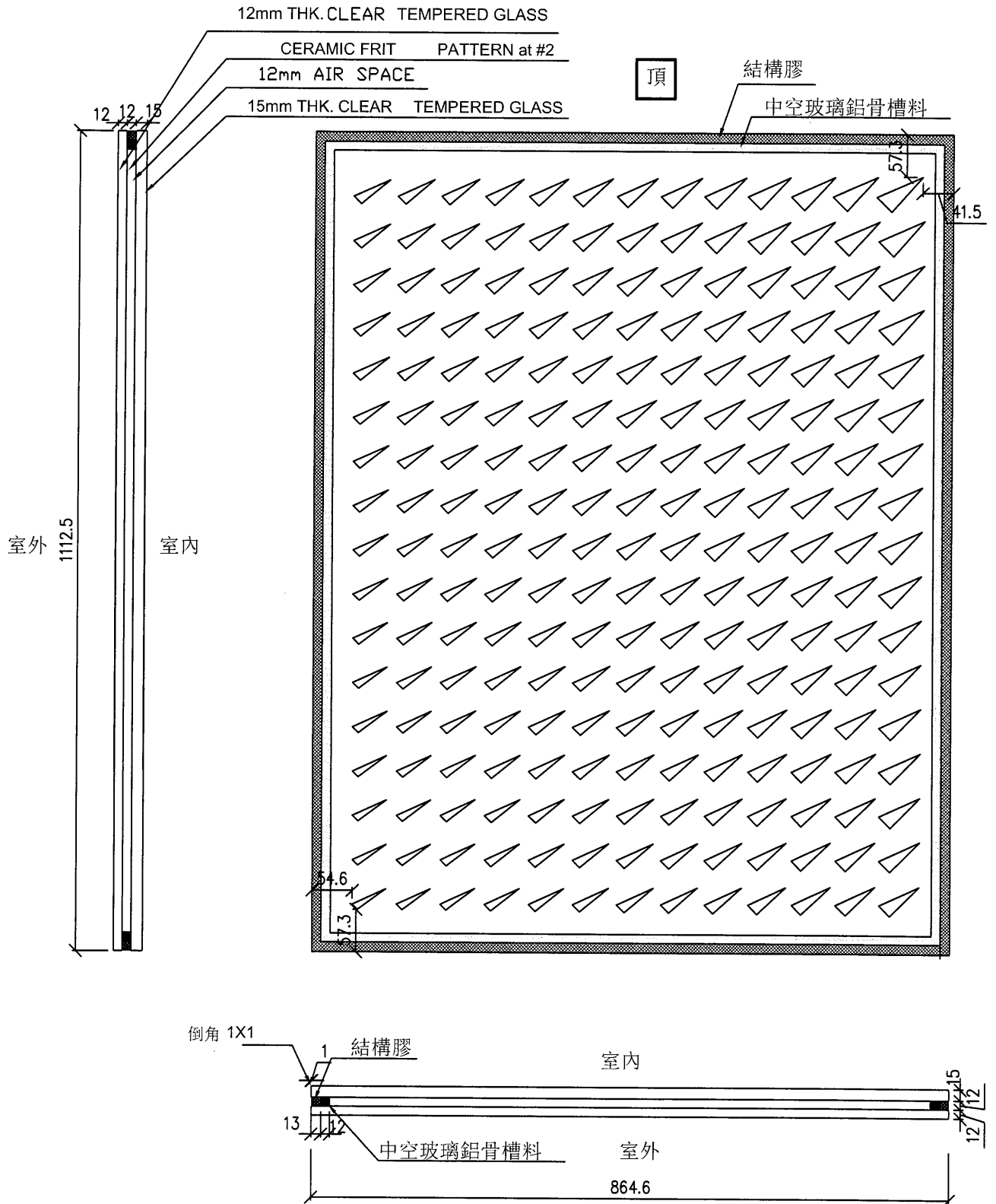
工程號	J-836	地盤	日出康城7期平臺	附件
名稱	玻璃加工圖	採用		
材料	12+12+15mm THK.	地盤		
顏色	待定	工廠		

 美特鋁質有限公司 MIDI Aluminium Fabricator Ltd.				類別		物料號	
修改				制圖	袁桂楓	2018.5.3	圖號 WW2-1c
日期				復核	謝永林		數量 1
				批准			位置



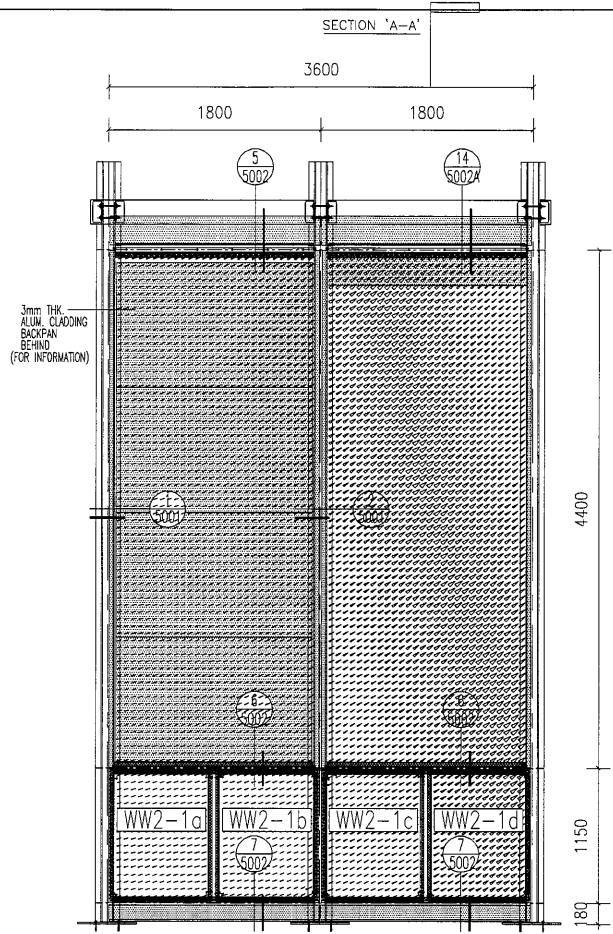
工程號	J-836	地盤	日出康城7期平臺	附件
名稱	玻璃加工圖		採用	
材料	12+12+15mm THK.		地盤	
顏色	待定		工廠	

 美特鋁質有限公司 MIDI Aluminium Fabricator Ltd.				類別		物料號	
修改				制圖	袁桂楓	2018.5.3	圖號 WW2-1d
日期				復核	謝永林		數量 1
				批准			位置

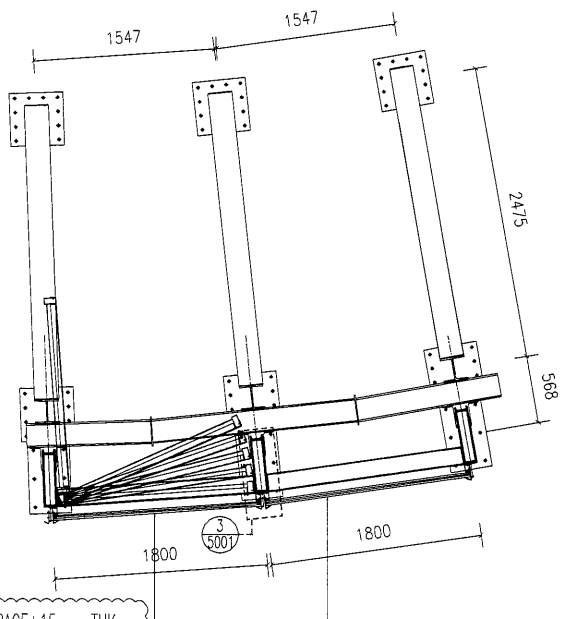


工程號	J-836	地盤	日出康城7期平臺	附件
名稱	玻璃加工圖		採用	
材料	12+12+15mm THK.		地盤	
顏色	待定		工廠	

工程號: J-836	材料:	數量: 1 幅	繪圖:	日期: 2018.5.3	批准:	日期:	名稱:	圖号: GW-WW2
地盤: 中環康樂大樓	顏色:	位置:	校核:	採用: 地盤 <input checked="" type="checkbox"/> 工廠 <input type="checkbox"/>	版次:	版次:		



GLASS WALL (WW2)



12mm+12mm AIR SPACE+15mm THK.
CLEAR TEMPERED GLASS (IGU)
w/ CERAMIC FRIT PATTERN
(CHAMPAGNE GOLD)

PLAN
For GLASS WALL (WW1, WW2, WW3)