

工程指示 / 要求簡箋(E.I.)

工程指示編號：EI/ 9297 /18 修改版次：
 工程編號：J836 工程名稱：日出康城7期平台
 工程項目：Window Wall (WW4) 外預留碼地盤 (EM-K)
 收件人：Maggie Lor 發件人：李耀揚 日期：2018/4/30

要求提供 / 確認 事項：

- | | | |
|------------------------------------|-------------------------------------|-------------------------------|
| <input type="checkbox"/> 初步鋁料 B.M. | <input type="checkbox"/> 加工拆圖，然後生產 | <input type="checkbox"/> 尺寸表 |
| <input type="checkbox"/> 正式鋁料 B.M. | <input type="checkbox"/> 技術上資料 / 指示 | <input type="checkbox"/> 報價 |
| <input type="checkbox"/> 配件 B.M. | <input type="checkbox"/> 樣辦或貨品說明書 | <input type="checkbox"/> 分判合約 |
| <input type="checkbox"/> 其他：_____ | | |

內容：

請參閱附件資料，安排地盤預留碼這地盤。

共有 106 隻 EM-K 預留碼

請在 2018/5/22 前完成上列要求。

附有關圖紙 / 文件：

1份

以上項目為：

- 原合約工程包 原合約工程加 / 減賬 新工程報價

原因：-

分發東莞各部門：

- () 生產技術總監 連附件 () 技術部 連附件 () 生產部 連附件 () 機械設計部 連附件
 () 採購部 連附件 () 生產統籌部 連附件
 () 質檢部 連附件 () 會計部 連附件 () 報關組 連附件 () 其他 _____ 連附件


分發香港各部門：

- () 行政部 連附件 () 會計部 連附件 () 統籌部 連附件 () 工程部地盤科文 連附件
 () 採購部 連附件 () QS 部 連附件 () 維修部 連附件 () 其他 _____ 連附件

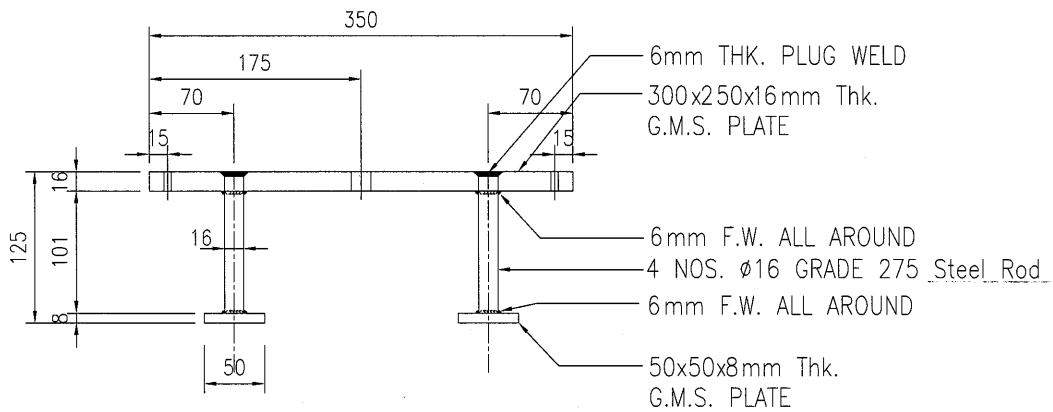
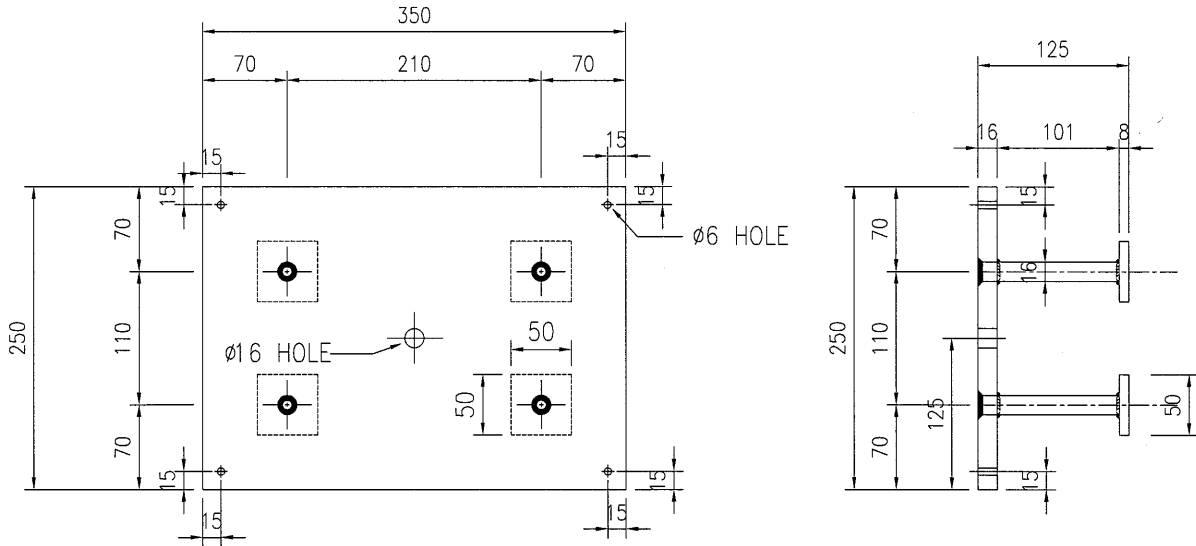
傳遞編號：

發件人簽署：

項目經理簽署：

 美特鋁質 有限公司 MIDI Aluminium Fabricator Ltd.				類別		物料號	
				制圖		圖號	J836-EM-K
修改				復核		數量	100+6
日期				批准		位置	WW4 4/F

單件重量: 11kg



工程號	J-836	地盤	日出康城第七期	附件
名稱	預留碼 EM-K	採用		
材料	G.M.S.	地盤		
顏色	熱浸鋅	工廠		