

工程指示 / 要求簡箋(E.I.)

工程指示編號：EI/ 9291 /18 修改版次：A
 工程編號：J836 工程名稱：日出康城7期平台
 工程項目：拆圍生蓋 (VMU-A)
 收件人：生院 發件人：李權鵬 日期：2018/4/30

要求提供 / 確認 事項：

- () 初步鋁料 B.M. () 加工拆圖，然後生產 () 尺寸表
- () 正式鋁料 B.M. () 技術上資料 / 指示 () 報價
- () 配件 B.M. () 樣辦或貨品說明書 () 分判合約
- () 其他：_____

內容：

過道門窗及見光更正 3200, 連 CAD 重新上傳.

請在 2018/5/1 前完成上列要求。

附有關圖紙 / 文件：

1頁 + CAD (FTP)

以上項目為：

- 原合約工程包 原合約工程加 / 減賬 新工程報價

原因：-

分發東莞各部門：

- () 生產技術總監 連附件 () 技術部 連附件 () 生產部 連附件 () 機械設計部 連附件
- () 採購部 連附件 () 生產統籌部 連附件
- () 質檢部 連附件 () 會計部 連附件 () 報關組 連附件 () 其他 _____ 連附件

分發香港各部門：

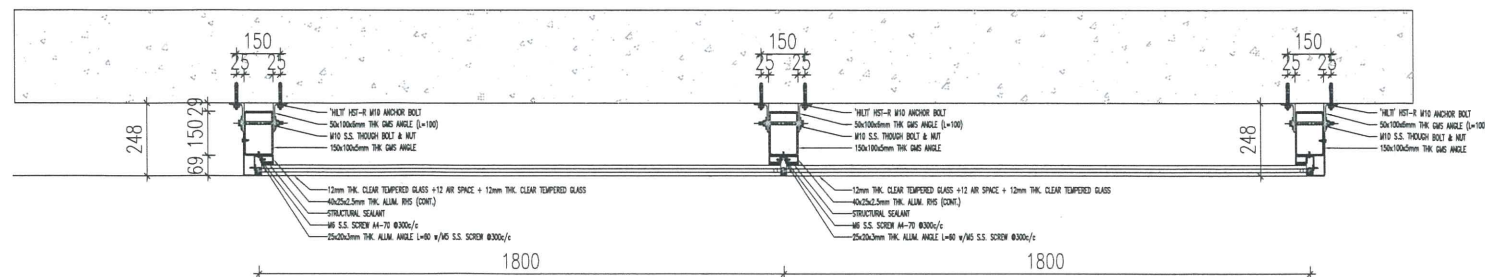
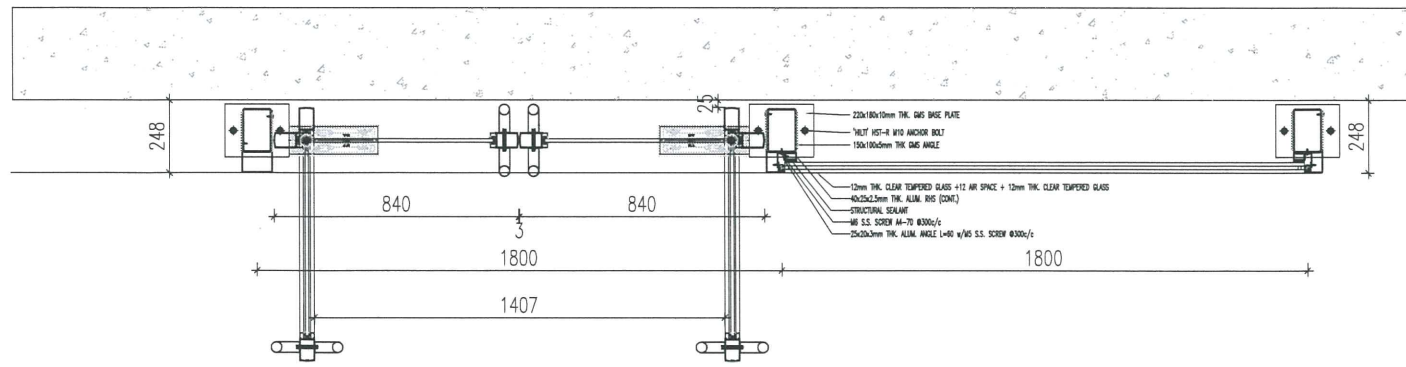
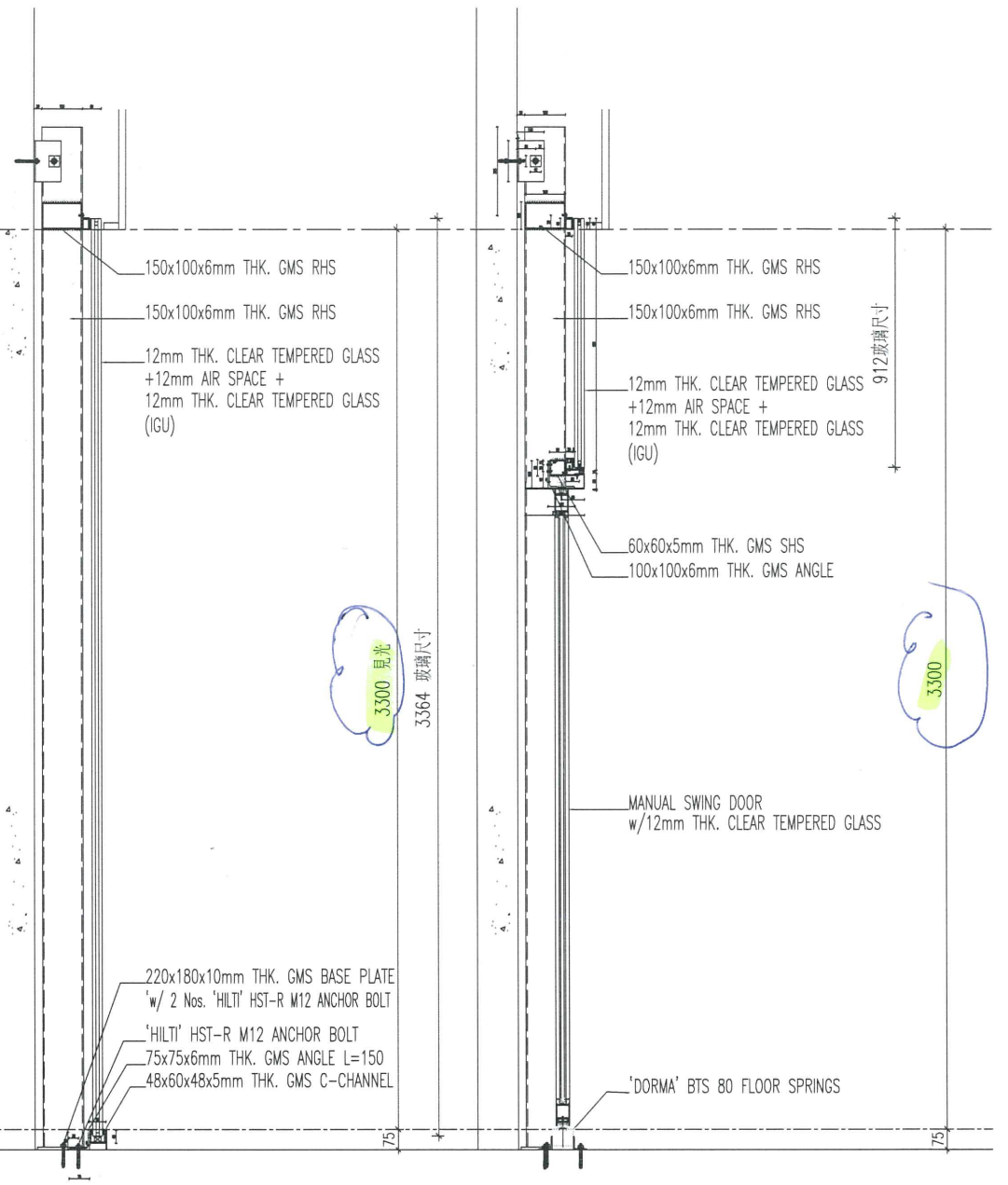
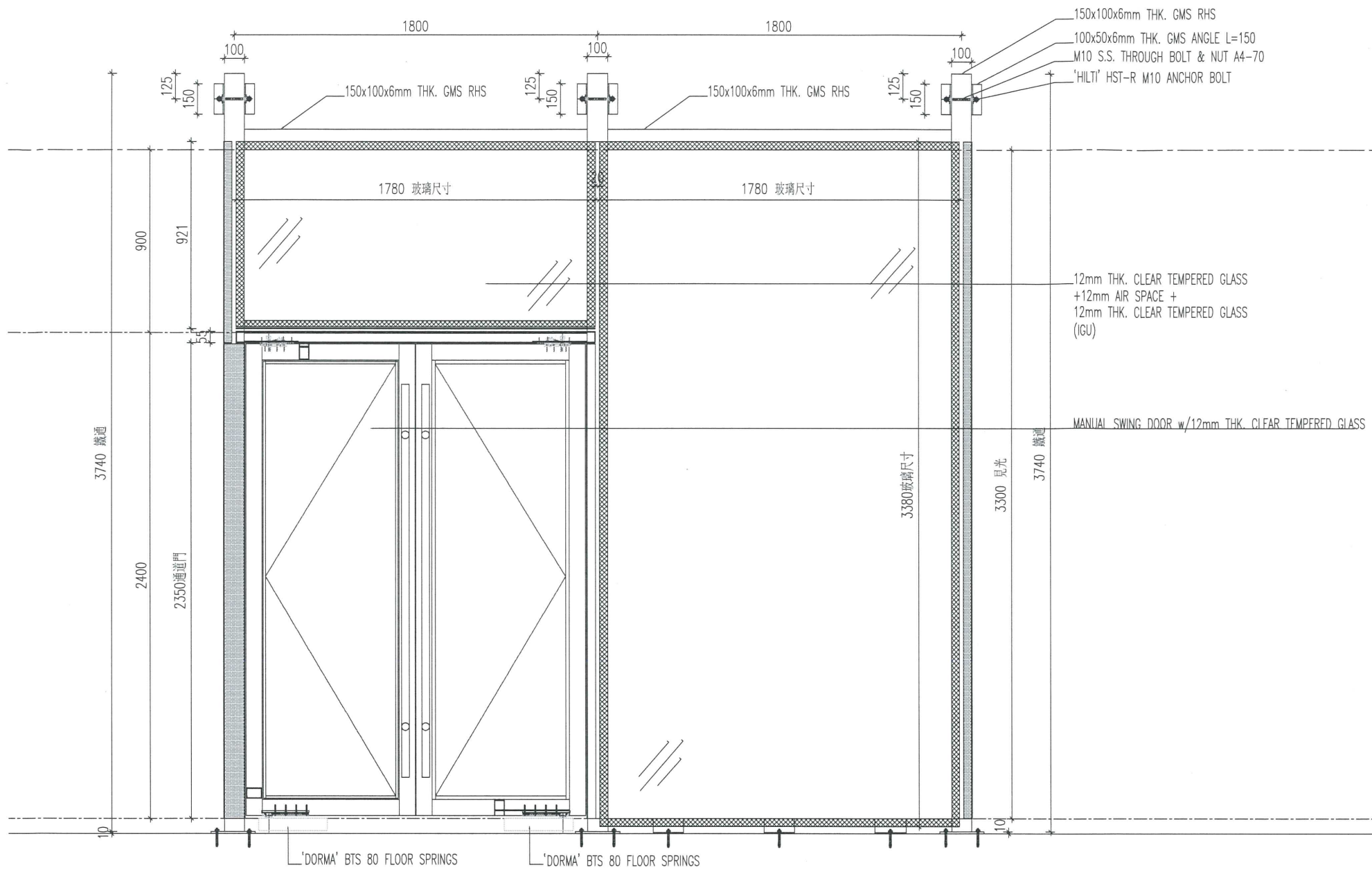
- () 行政部 連附件 () 會計部 連附件 () 統籌部 連附件 () 工程部地盤科文 連附件
- () 採購部 連附件 () QS 部 連附件 () 維修部 連附件 () 其他 _____ 連附件

傳遞編號：

HK 0744/18

發件人簽署：

項目經理簽署：



高度 3075 改 3300