

工程指示 / 要求簡箋(E.I.)

工程指示編號：EI/ 9263 /18 修改版次：  
 工程編號：J836 工程名稱：日出康城7期平台  
 工程項目：Visual Mock Up 地盤用鋁料  
 收件人：牛鏡 發件人：李耀鵬 日期：2018/4/23

要求提供 /  確認 事項：

- |                                    |                                     |                               |
|------------------------------------|-------------------------------------|-------------------------------|
| <input type="checkbox"/> 初步鋁料 B.M. | <input type="checkbox"/> 加工拆圖，然後生產  | <input type="checkbox"/> 尺寸表  |
| <input type="checkbox"/> 正式鋁料 B.M. | <input type="checkbox"/> 技術上資料 / 指示 | <input type="checkbox"/> 報價   |
| <input type="checkbox"/> 配件 B.M.   | <input type="checkbox"/> 樣辦或貨品說明書   | <input type="checkbox"/> 分判合約 |
| <input type="checkbox"/> 其他：_____  |                                     |                               |

內容：

請參閱附件拆圖資料，安排生產鋁料送地盤。

請在 2018/5/7 前完成上列要求。

附有關圖紙 / 文件：

6張

以上項目為：

- 原合約工程包                       原合約工程加 / 減賬                       新工程報價

原因：-

分發東莞各部門：

- ( ) 生產技術總監  連附件    ( ) 技術部  連附件    ( ) 生產部  連附件    ( ) 機械設計部  連附件  
 ( ) 採購部  連附件    ( ) 生產統籌部  連附件  
 ( ) 質檢部  連附件    ( ) 會計部  連附件    ( ) 報關組  連附件    ( ) 其他 \_\_\_\_\_  連附件

分發香港各部門：


- ( ) 行政部  連附件    ( ) 會計部  連附件    ( ) 統籌部  連附件    ( ) 工程部地盤科文  連附件  
 ( ) 採購部  連附件    ( ) QS 部  連附件    ( ) 維修部  連附件    ( ) 其他 \_\_\_\_\_  連附件

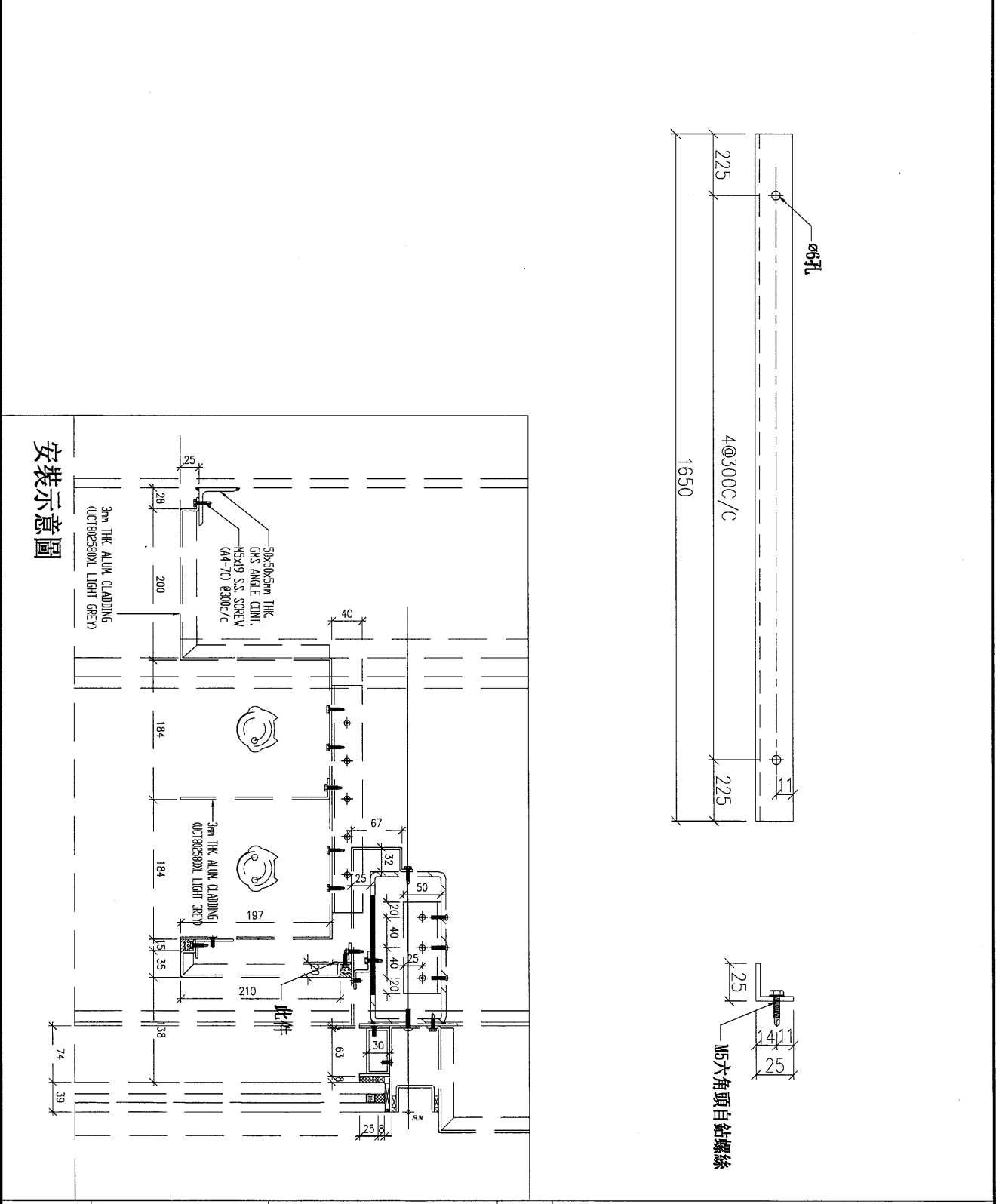
傳遞編號：HK 0698 /B

發件人簽署：  
 項目經理簽署：

**圖則登記表**  
DRAWING REGISTER

圖則登記表 DRAWING REGISTER		接收日期 Receiving Date (適用於客戶圖則)									
工程名稱 Project Title: <b>日出康城7期平台</b>	年										
工程編號 Project No: <b>J-836</b>	月										
分發予 Distributed To	日										
	年	18									
	月	4									
	日	20									
圖則編號 Drg. No.	圖則名稱 Drawing Title	修訂編號 Revision No.									
836-LJ01	鋁角拆圖	1	-								
836-LJ02	鋁角拆圖	2	-								
836-LJ03	鋁角拆圖	3	-								
836-LJ04	鋁巴拆圖	4	-								
GW-LC01	地盤用位置圖	5	-								

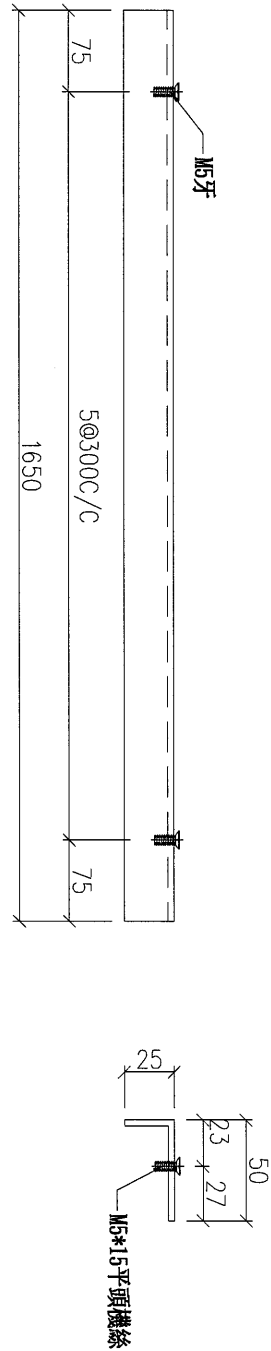
 <b>美特鋁質</b> 有限公司 MIDI Aluminium Fabricator Ltd.	類別		物料號	
	制圖	邱紅	2018.04.19	圖號 836-LJ01
修改				
日期				
	復核	謝永林	2018.04.20	數量 1
	批准			位置 見位置圖



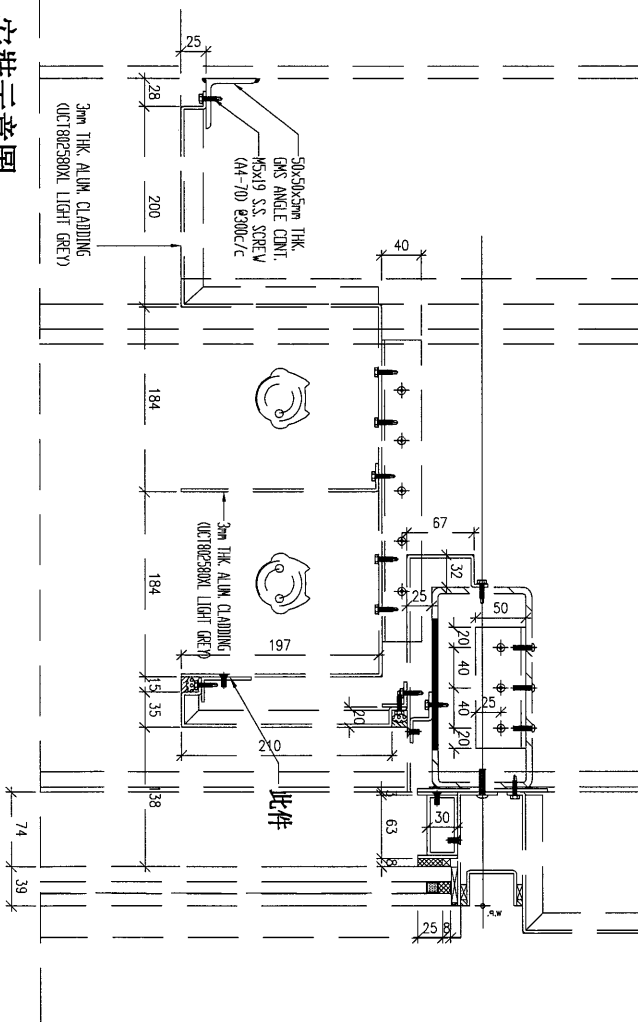
安裝示意圖

工程號	J-836	地盤	日出康城7期平台	附件
名稱	鋁角加工圖		採用	
材料	25*25*3mm 鋁角		地盤 <input checked="" type="checkbox"/>	
顏色	MILL		工廠 <input type="checkbox"/>	


 美特鋁質有限公司 MIDI Aluminium Fabricator Ltd.	類別	物料號		
	制圖 邱紅	2018.04.19	圖號	836-LJ02
修改		復核 謝永林	數量	1
日期		批准	位置	見位置圖

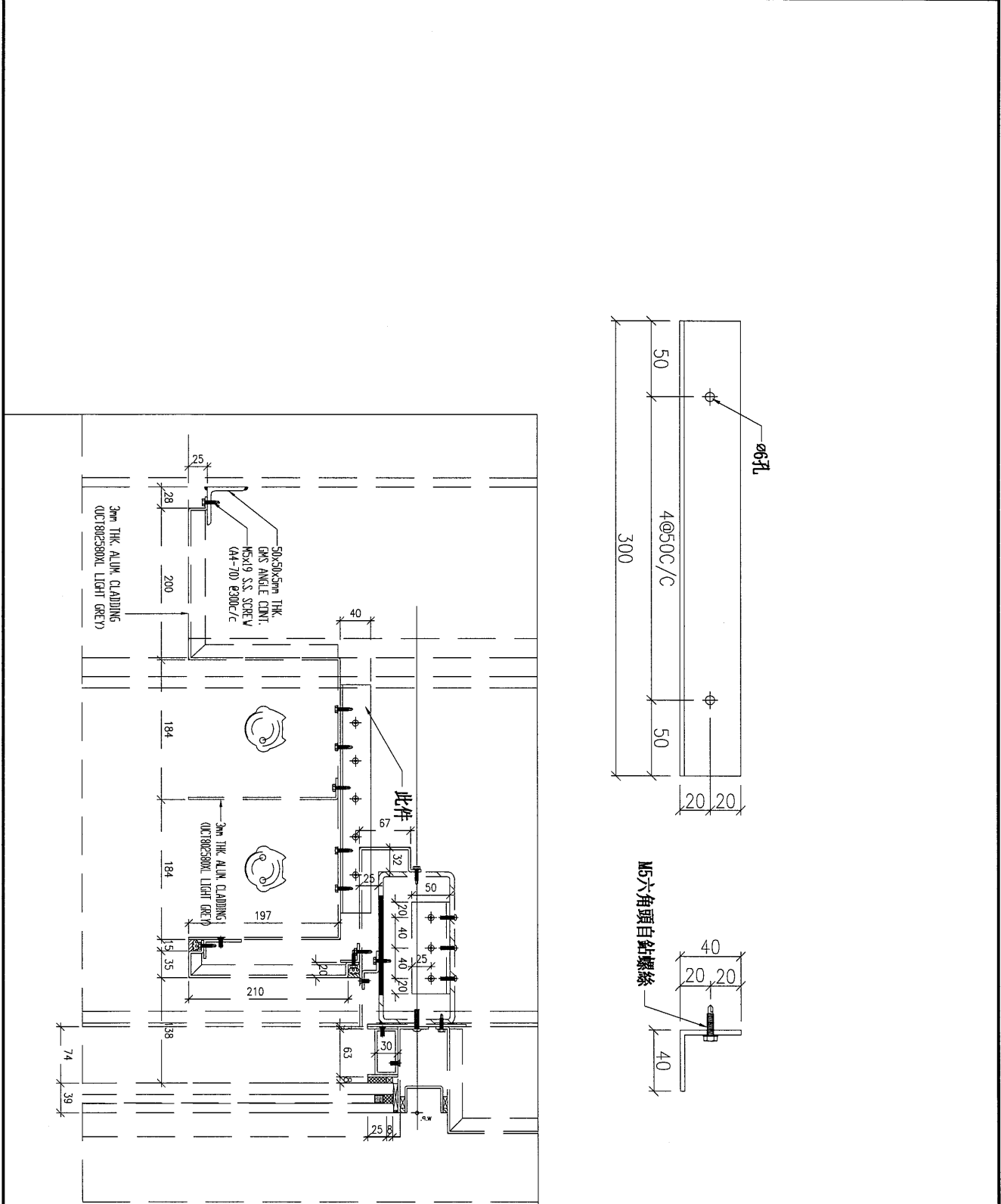


安裝示意圖




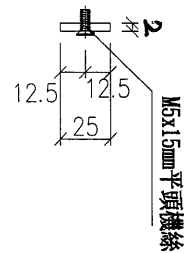
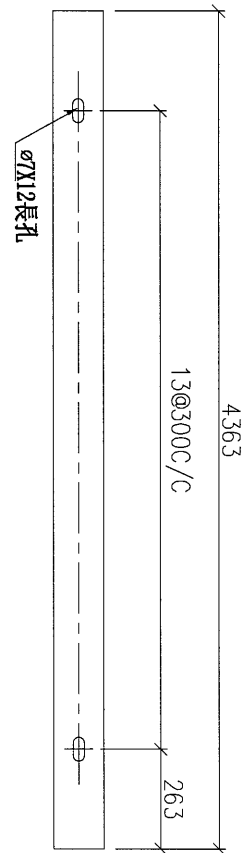
工程號	J-836	地盤	日出康城7期平台	附件
名稱	鋁角加工圖	採用		
材料	50*25*3mm 鋁角	地盤		
顏色	MILL	工廠	<input checked="" type="checkbox"/>	

 美特鋁質有限公司 MIDI Aluminium Fabricator Ltd.	類別		物料號	
	制圖	邱紅	2018.04.19	圖號 836-LJ03
修改			復核	謝永林
日期			2018.04.20	數量 2
			批准	
				位置 見位置圖

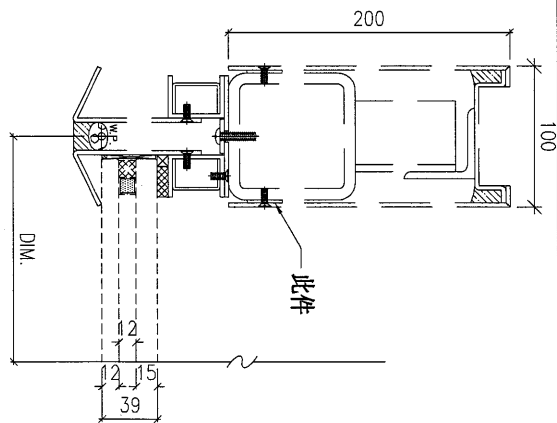


工程號	J-836	地盤	日出康城7期平台	附件
名稱	鋁角加工圖		採用	
材料	40*40*3mm鋁角		地盤 <input checked="" type="checkbox"/>	
顏色	MILL		工廠 <input type="checkbox"/>	

 美特鋁質有限公司 MIDI Aluminium Fabricator Ltd.				類別		物料號	
修改				制圖	邱紅	2018.04.19	圖號 836-LJ04
日期				復核	謝永林	2018.04.20	數量 4
				批准			位置 見位置圖



安裝示意圖

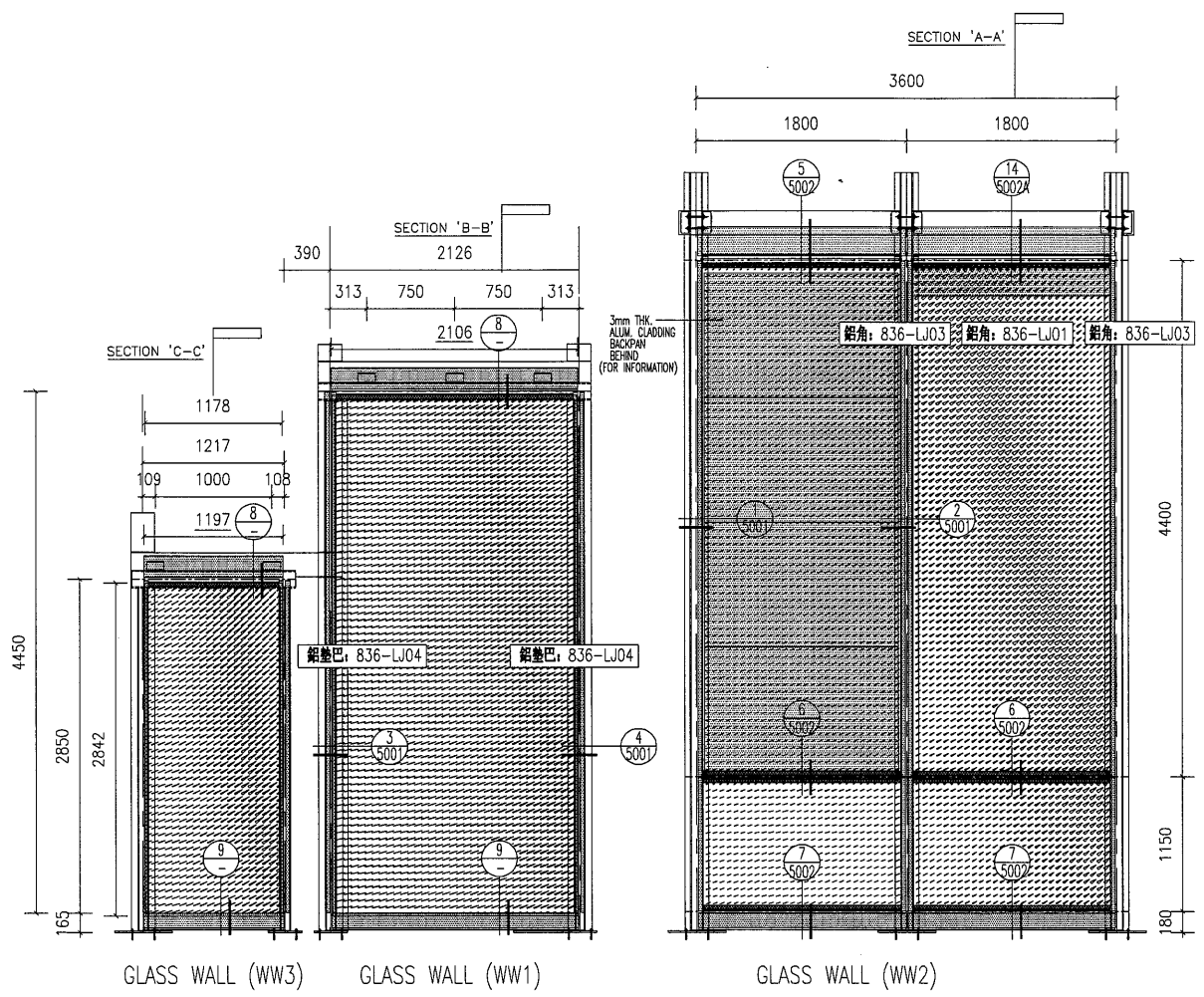


工程號	J-836	地盤	日出康城7期平台	附件
名稱	鋁巴加工圖		採用	
材料	25*2mm 鋁巴		地盤 <input checked="" type="checkbox"/>	
顏色	MILL		工廠 <input type="checkbox"/>	

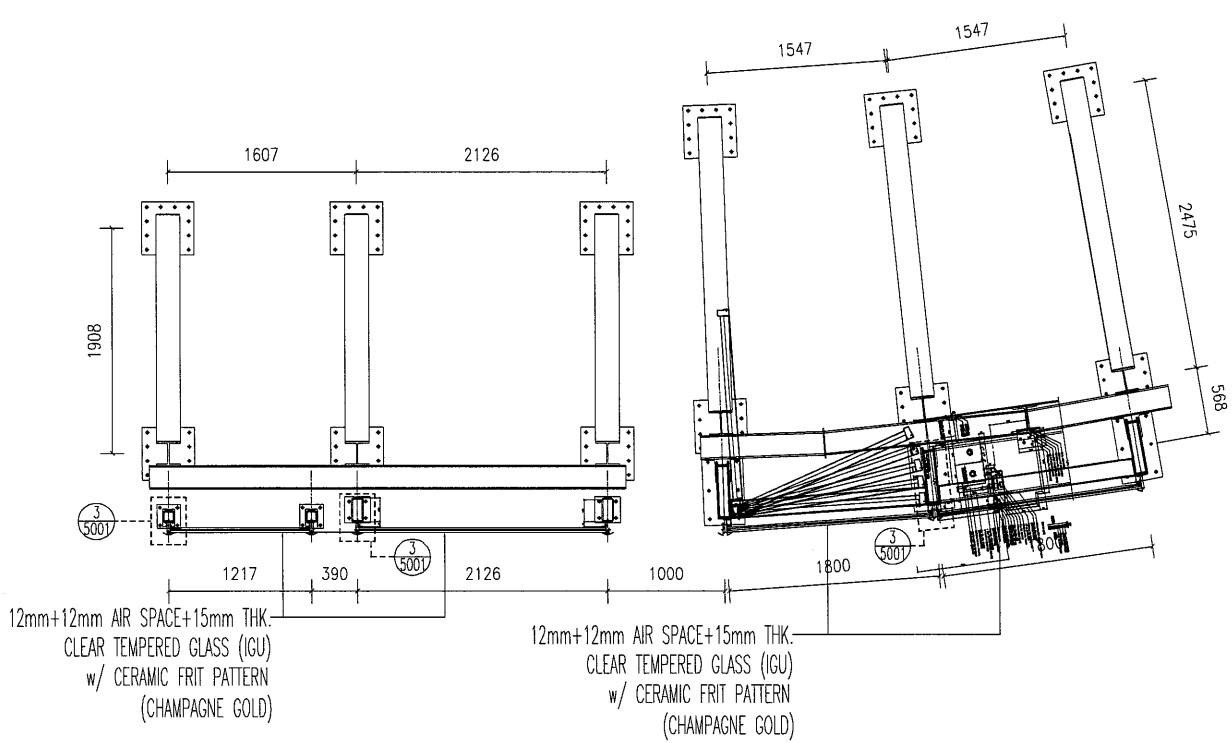


美特铝质有限公司  
MDDI Aluminium Fabricator Ltd.

工程號: J-836	材料:	數量: 1 幅	繪圖: 邱紅	日期: 2018.04.20	批准:	名稱: 地盤用位置圖	圖号: GW-LC01
地盤用位置圖	顏色:	位置:	校核: 謝永林	日期: 2018.04.20	採用: 地盤 <input checked="" type="checkbox"/> 工廠 <input type="checkbox"/>	版次:	版次:



ELEVATION  
For GLASS WALL (WW1, WW2, WW3)



PLAN  
For GLASS WALL (WW1, WW2, WW3)