

工程指示 / 要求簡箋(E.I.)

工程指示編號：EI/ 9259 /18 修改版次：
 工程編號：J836 工程名稱：日出康城7期平台
 工程項目：Visual Mock Up 增加地盤用鋁板。
 收件人：生輝 發件人：李權鵬 日期：2018/4/23

要求提供 / 確認 事項：

- | | | |
|------------------------------------|-------------------------------------|-------------------------------|
| <input type="checkbox"/> 初步鋁料 B.M. | <input type="checkbox"/> 加工拆圖，然後生產 | <input type="checkbox"/> 尺寸表 |
| <input type="checkbox"/> 正式鋁料 B.M. | <input type="checkbox"/> 技術上資料 / 指示 | <input type="checkbox"/> 報價 |
| <input type="checkbox"/> 配件 B.M. | <input type="checkbox"/> 樣辦或貨品說明書 | <input type="checkbox"/> 分判合約 |
| <input type="checkbox"/> 其他：_____ | | |

內容：

請參閱附件拆圖資料，安排生產鋁板送地盤

注意：BM內深灰色號 TUC51602XCRX-3 號鋁板做漆水 UCTB8767K-3
 淺灰色(號) UCTB025B0XL(A)-3 號鋁板做漆水 UCTB02767M-3

↓ 62/8939 確認的鋁板顏色。

請在 2018/5/7 前完成上列要求。

附有關圖紙 / 文件：

10 頁

以上項目為：

- 原合約工程包 原合約工程加 / 減賬 新工程報價

原因：-

分發東莞各部門：

- () 生產技術總監 連附件 (✓) 技術部 連附件 () 生產部 連附件 () 機械設計部 連附件
 () 採購部 連附件 (✓) 生產統籌部 連附件
 () 質檢部 連附件 () 會計部 連附件 () 報關組 連附件 () 其他 _____ 連附件

分發香港各部門：

- () 行政部 連附件 () 會計部 連附件 () 統籌部 連附件 () 工程部地盤科文 連附件
 () 採購部 連附件 () QS 部 連附件 () 維修部 連附件 () 其他 _____ 連附件

傳遞編號：

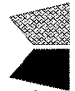
HK0694 / 18

發件人簽署：

項目經理簽署：

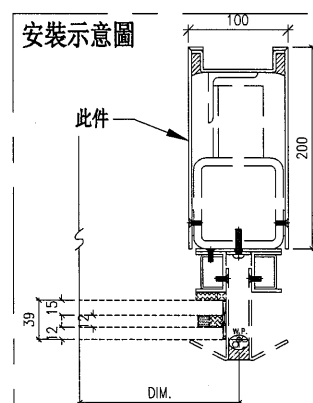
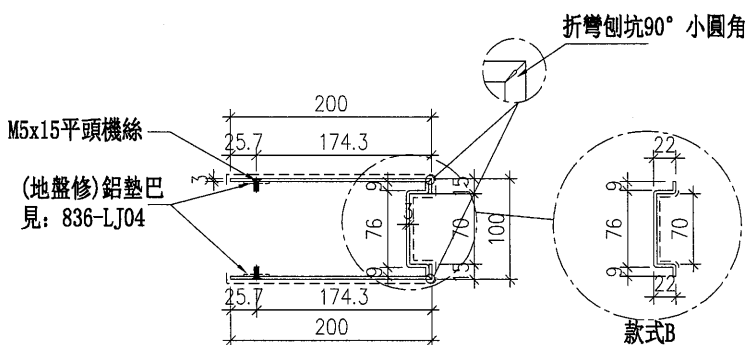
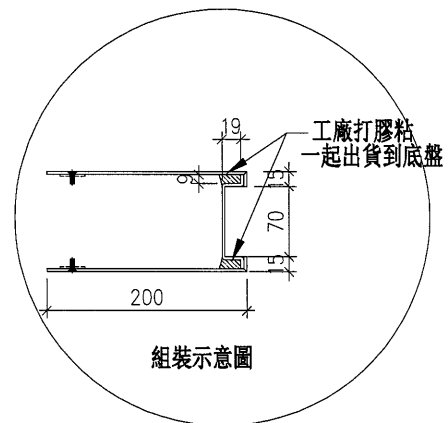
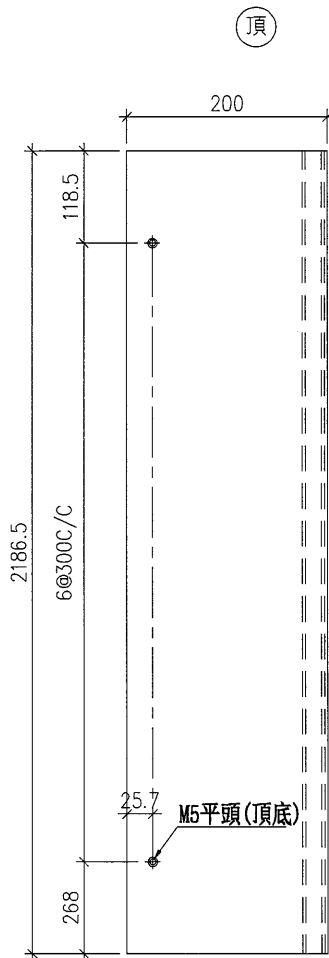
圖則登記表
DRAWING REGISTER

圖則登記表 DRAWING REGISTER		接收日期 Receiving Date (適用於客戶圖則)									
工程名稱 Project Title: 日出康城7期平台	年										
工程編號 Project No: J-836	月										
分發予 Distributed To	日										
	年	18									
	月	4									
	日	20									
圖則編號 Drg. No.	圖則名稱 Drawing Title	修訂編號 Revision No.									
836-WW01-LB01	鋁板拆圖	1	-								
836-WW01-LB02	鋁板拆圖	2	-								
836-WW02-LV01	鋁板拆圖	3	-								
836-WW02-LV01A	鋁板拆圖	4	-								
836-WW02-LV02	鋁板拆圖	5	-								
836-WW02-BV01	鋁板拆圖	6	-								
836-WW02-BV02	鋁板拆圖	7	-								
GW-LC01	地盤用位置圖	8	-								

 美特鋁質 有限公司 MIDI Aluminium Fabricator Ltd.		工程號: J-836 計算: 邱紅 日期: 2018/4/20 送呈: 胡哥	日期: 2018/4/20 副本:									
地盤名稱: 日出康城7期平台 核對: 謝永林		日期: 2018/4/20										
項目類別: GLASS WALL 批准:												
修改版次:		總V.F.: 12.91 總重量: 105.69 <small>此BM依據HK0658 資料計算</small>										
序號	修改內容	鋁板圖號	鋁板名稱	顏色	實用	後備	總數	總重量	總展開面積		備註	
									單件展開面積	單件V.F.		總V.F.
									平方米			
1		836-WW01-LB01	3mm厚鋁板	UCT802580XL(A)-3(淺灰)	2	0	2	20.194	1.242	2.484	1.189	2.379
2		836-WW01-LB02	3mm厚鋁板	UCT802580XL(A)-3(淺灰)	2	0	2	20.194	1.242	2.484	1.189	2.379
3		836-WW02-LV01	3mm厚鋁板	UCT802580XL(A)-3(淺灰)	1	0	1	16.017	1.970	1.970	1.970	1.970
4		836-WW02-LV01A	3mm厚鋁板	UCT802580XL(A)-3(淺灰)	1	0	1	3.031	0.373	0.373	0.744	0.744
5		836-WW02-LV02	3mm厚鋁板	UCT802580XL(A)-3(淺灰)	1	0	1	4.259	0.524	0.524	0.524	0.524
6		836-WW02-BV01	3mm厚鋁板	TUC51602XL(RY)-3(深灰)	2	0	2	38.547	2.371	4.741	2.371	4.741
7		836-WW02-BV02	3mm厚鋁板	TUC51602XL(RY)-3(深灰)	2	0	2	3.450	0.212	0.424	0.088	0.177
							合計:	11	105.692	13.000		12.914

EG-DWG4

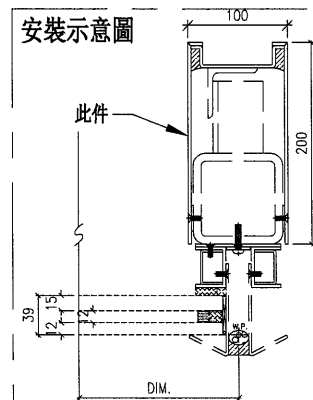
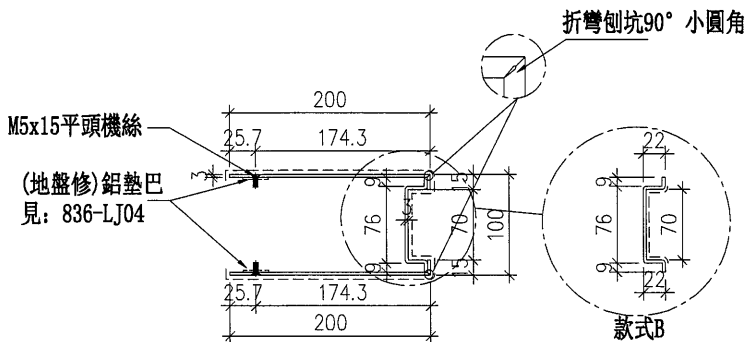
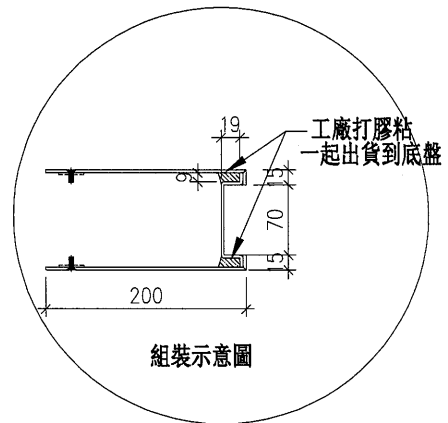
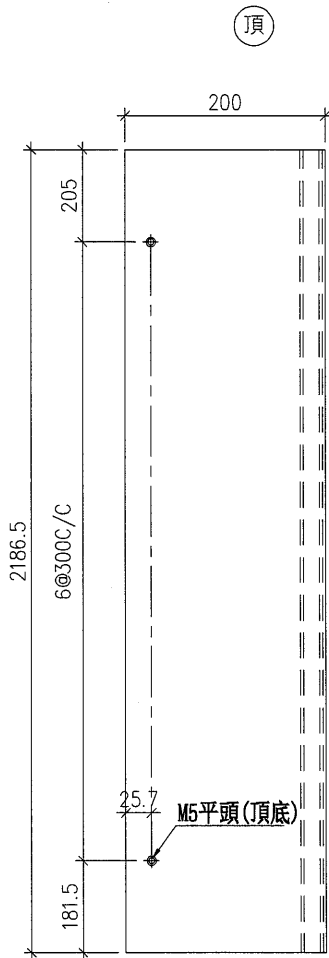
 美特鋁質有限公司 MIDI Aluminium Fabricator Ltd.	類別		物料號	
	制圖	邱紅	2018.04.19	圖號 836-WW01-LB01
修改			復核	謝永林 2018.04.20
日期			批准	
			數量	2
			位置	見位置圖




工程號	J-836	地盤	日出康城7期平台	附 件
名稱	鋁板加工圖		採用	
材料	3mm 鋁板		地盤 <input checked="" type="checkbox"/>	
顏色	UCT802580XL(A)-3(淺灰)		工廠 <input type="checkbox"/>	

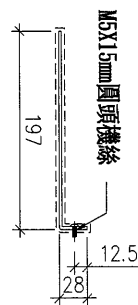
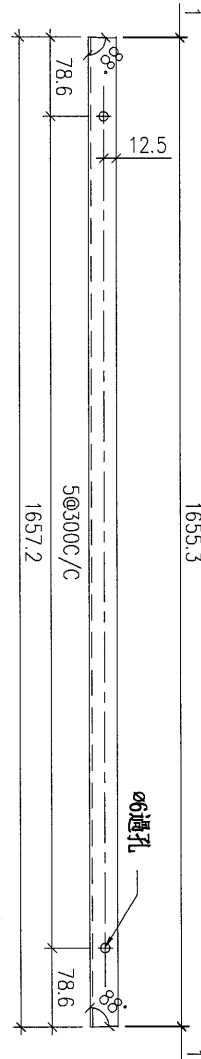
EG-DWG4

 美特鋁質有限公司 MIDI Aluminium Fabricator Ltd.	類別		物料號	
	制圖	邱紅	2018.04.19	圖號 836-WW01-LB02
修改				數量 2
日期				位置 見位置圖
	復核	謝永林	2018.04.20	
	批准			



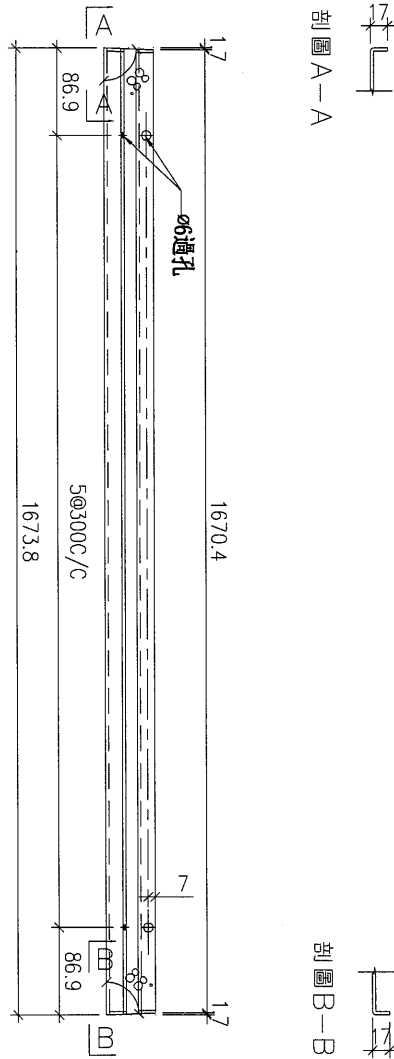
工程號	J-836	地盤	日出康城7期平台	附 件
名稱	鋁板加工圖	採用		
材料	3mm 鋁板	地盤	✓	
顏色	UCT802580XL(A)-3(淺灰)	工廠		

 美特鋁質有限公司 MIDI Aluminium Fabricator Ltd.	類別		物料號		
	制圖	邱紅	2018.04.19	圖號	836-WW02-LV01A
修改				數量	1
日期				位置	見位置圖
	復核	謝永林	2018.04.20		
	批准				



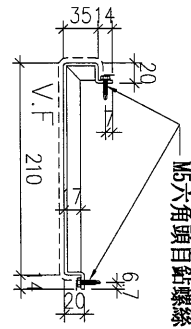
工程號	J-836	地盤	日出康城7期平台	附 件
名稱	鋁板加工圖		採用	
材料	3mm鋁板		地盤	
顏色	UCT802580XL(A)-3(淺灰)		工廠 <input checked="" type="checkbox"/>	

 美特鋁質有限公司 MIDI Aluminium Fabricator Ltd.				類別		物料號	
修改				制圖	邱紅	2018.04.19	圖號 836-WW02-LV02
日期				復核	謝永林	2018.04.20	數量 1
				批准			位置 見位置圖



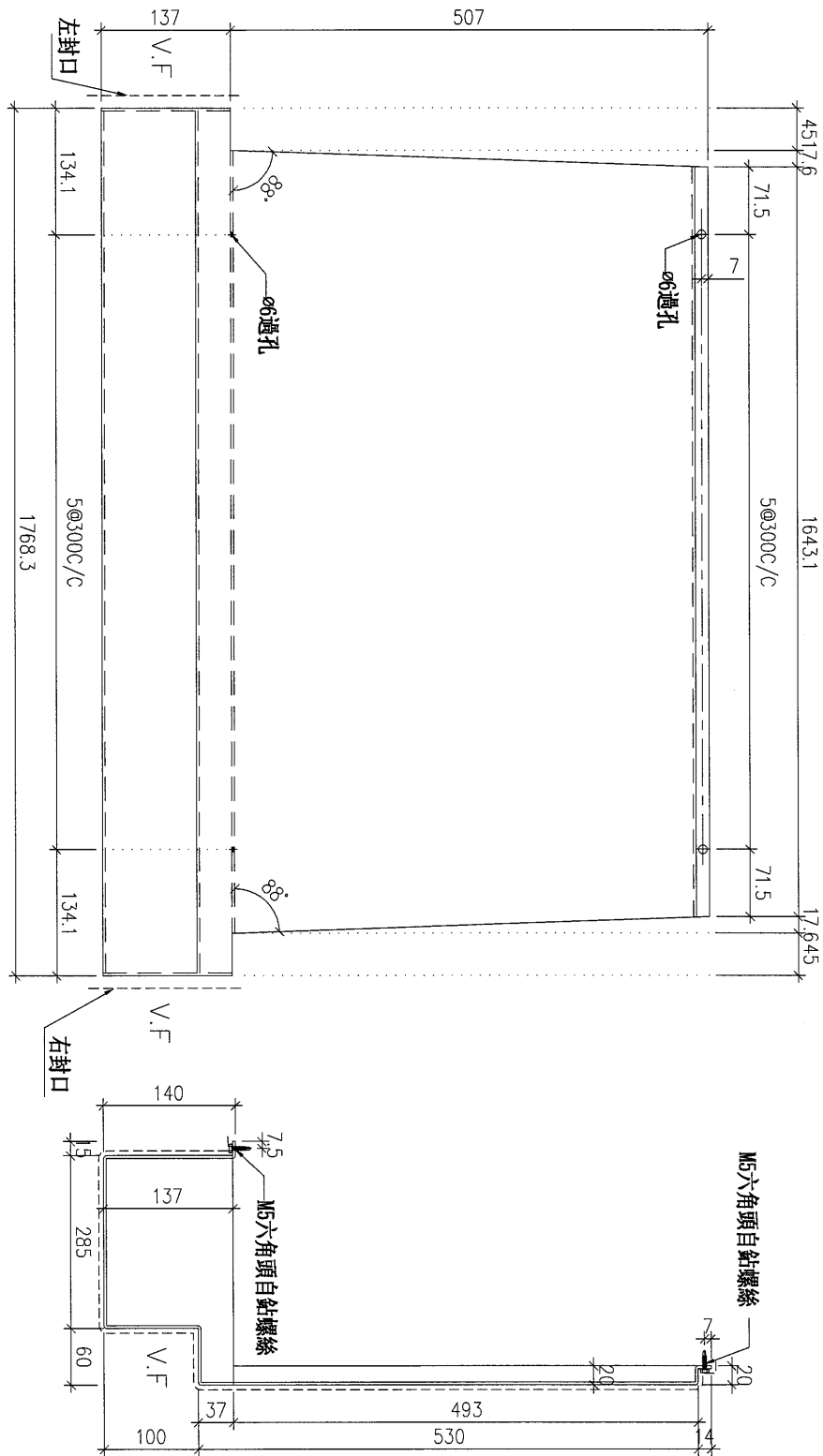
剖圖 A-A

剖圖 B-B



工程號	J-836	地盤	日出康城7期平台	附 件
名稱	鋁板加工圖	採用		
材料	3mm 鋁板	地盤	<input checked="" type="checkbox"/>	
顏色	UCT802580XL(A)-3(淺灰)	工廠		

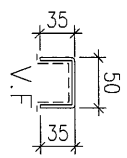
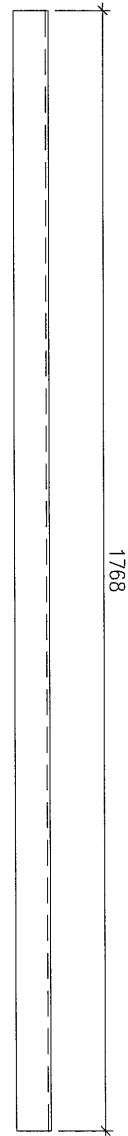
 美特鋁質有限公司 MIDI Aluminium Fabricator Ltd.	類別		物料號	
	制圖	邱紅	2018.04.19	圖號 836-WW02-BV01
修改			復核	謝永林 2018.04.20
日期			批准	
			數量	2
			位置	見位置圖



工程號	J-836	地盤	日出康城7期平台	附 件
名稱	鋁板加工圖		採用	
材料	3mm鋁板		地盤 <input checked="" type="checkbox"/>	
顏色	TUC51602XL(RY)-3(深灰)		工廠 <input type="checkbox"/>	

EG-DWG4

 美特鋁質有限公司 MIDI Aluminium Fabricator Ltd.				類別		物料號	
修改				制圖	邱紅	2018.04.19	圖號 836-WW02-BV02
日期				復核	謝永林	2018.04.20	數量 2
				批准			位置 見位置圖

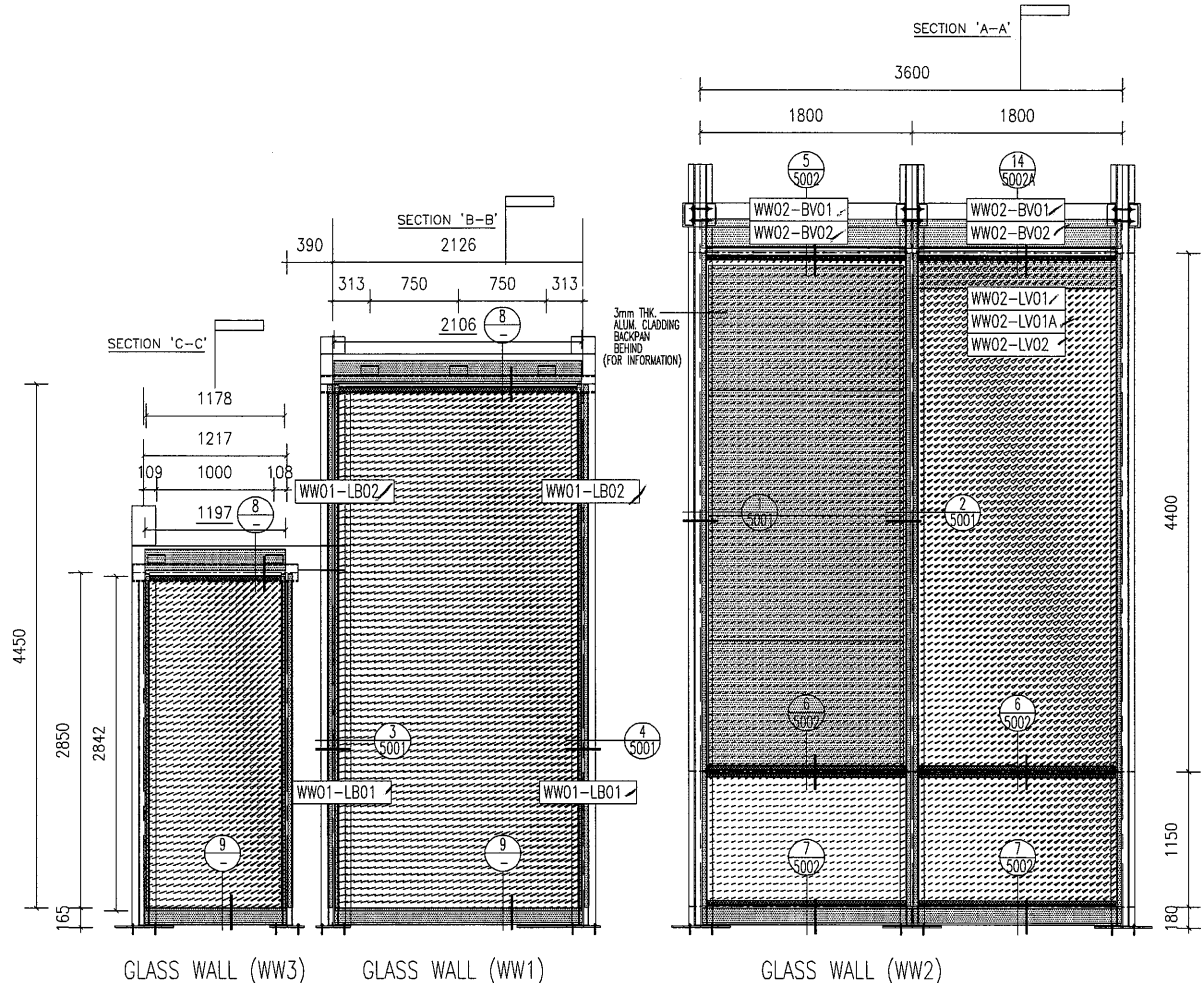


工程號	J-836	地盤	日出康城7期平台	附 件
名稱	鋁板加工圖		採用	
材料	3mm鋁板		地盤 <input checked="" type="checkbox"/>	
顏色	TUC51602XL(RY)-3(深灰)		工廠	

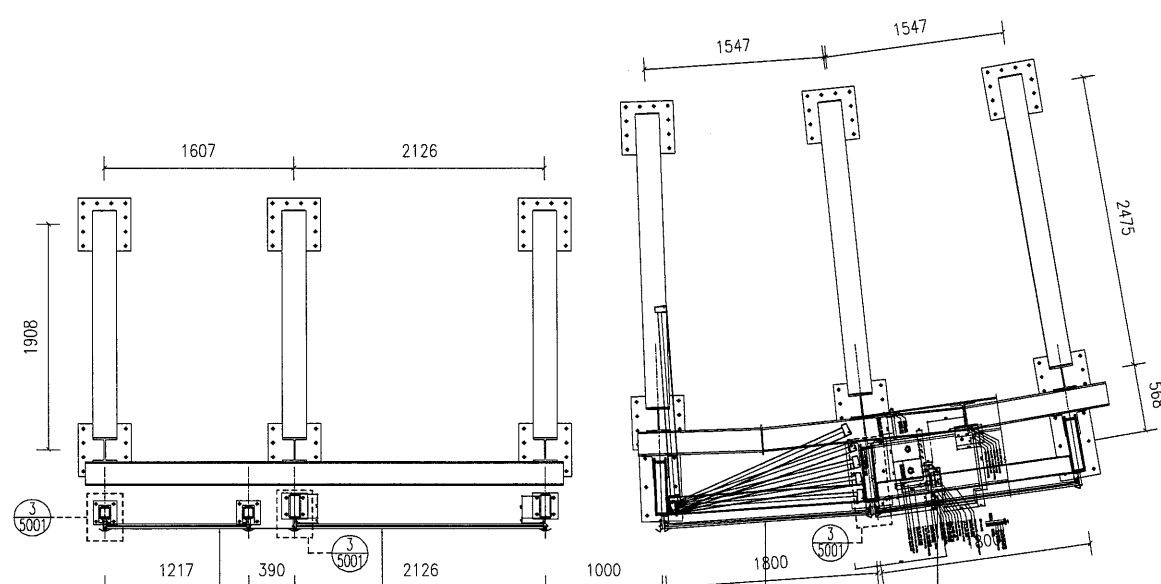


美特鋁質有限公司
MID Aluminum Fabricator Ltd.

工程號: J-836	材料:	數量: 1 幅	繪圖: 邱紅	日期: 2018.04.20	批准:	名稱: 地盤用位置圖	圖号: GW-LC01
地盤用位置圖	顏色:	位置:	校核: 謝永林	日期: 2018.04.20	日期:	版次:	版次:



ELEVATION
For GLASS WALL (WW1, WW2, WW3)



12mm+12mm AIR SPACE+15mm THK.
CLEAR TEMPERED GLASS (IGU)
w/ CERAMIC FRIT PATTERN
(CHAMPAGNE GOLD)

PLAN
For GLASS WALL (WW1, WW2, WW3)