



工程指示 / 要求簡箋(E.I.)

工程指示編號：EI / 9243 / 18 修改版次：

工程編號：J-836

工程名稱：日出康城 7 期 (平台)

工程項目：Alum. Louver Grille (樣版)

收件人：生統

發件人：大明

日期：20/04/2018

要求提供 / 確認 事項：

- | | | |
|------------------------------------|-------------------------------------|-------------------------------|
| <input type="checkbox"/> 初步鋁料 B.M. | <input type="checkbox"/> 加工拆圖，然後生產 | <input type="checkbox"/> 尺寸表 |
| <input type="checkbox"/> 正式鋁料 B.M. | <input type="checkbox"/> 技術上資料 / 指示 | <input type="checkbox"/> 報價 |
| <input type="checkbox"/> 配件 B.M. | <input type="checkbox"/> 樣辦或貨品說明書 | <input type="checkbox"/> 分判合約 |
| <input type="checkbox"/> 其他：_____ | | |

內容：

煩請按此拆圖生產柵格樣版 2 件 後送地盤

(不用噴塗)

900(W)*1500(H) @100c/c AL1

900(W)*1500(H) @400c/c AL2

請在 04/05/2018 前完成上列要求。

附有關圖紙 / 文件：圖紙 7 頁

以上項目為：

- 原合約工程包 原合約工程加 / 減賬 新工程報價

原因：-

分發東莞各部門：

- () 生產技術總監 連附件 (✓) 技術部 連附件 () 生產部 連附件 () 機械設計部 連附件
 () 採購部 連附件 (✓) 生產統籌部 連附件
 () 質檢部 連附件 () 會計部 連附件 () 報關組 連附件 () 其他 _____ 連附件

分發香港各部門：


- () 行政部 連附件 () 會計部 連附件 () 統籌部 連附件 () 工程部地盤科文 連附件
 () 採購部 連附件 () QS 部 連附件 () 維修部 連附件 () 其他 _____ 連附件

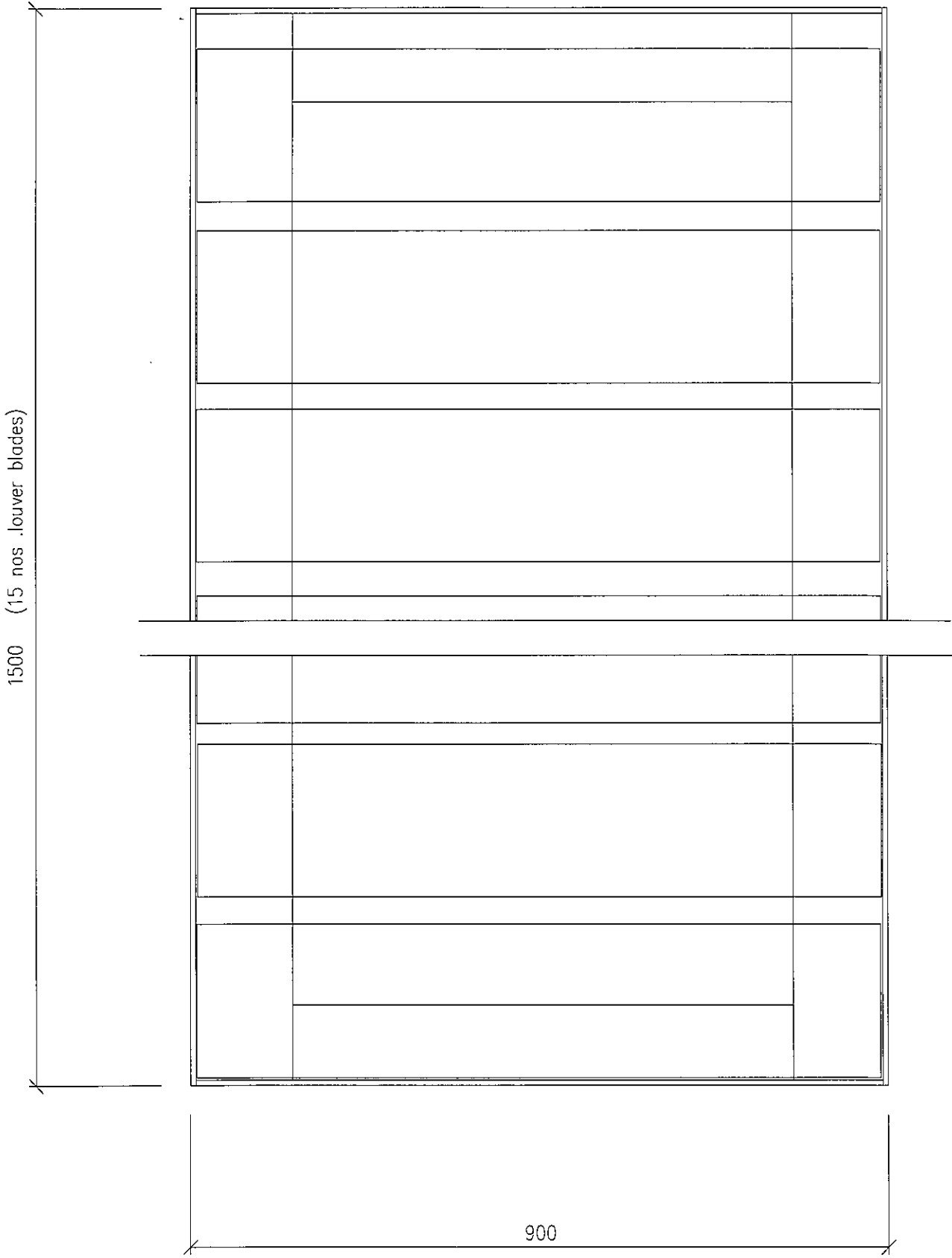
傳遞編號：

FTP 0670

發件人簽署：

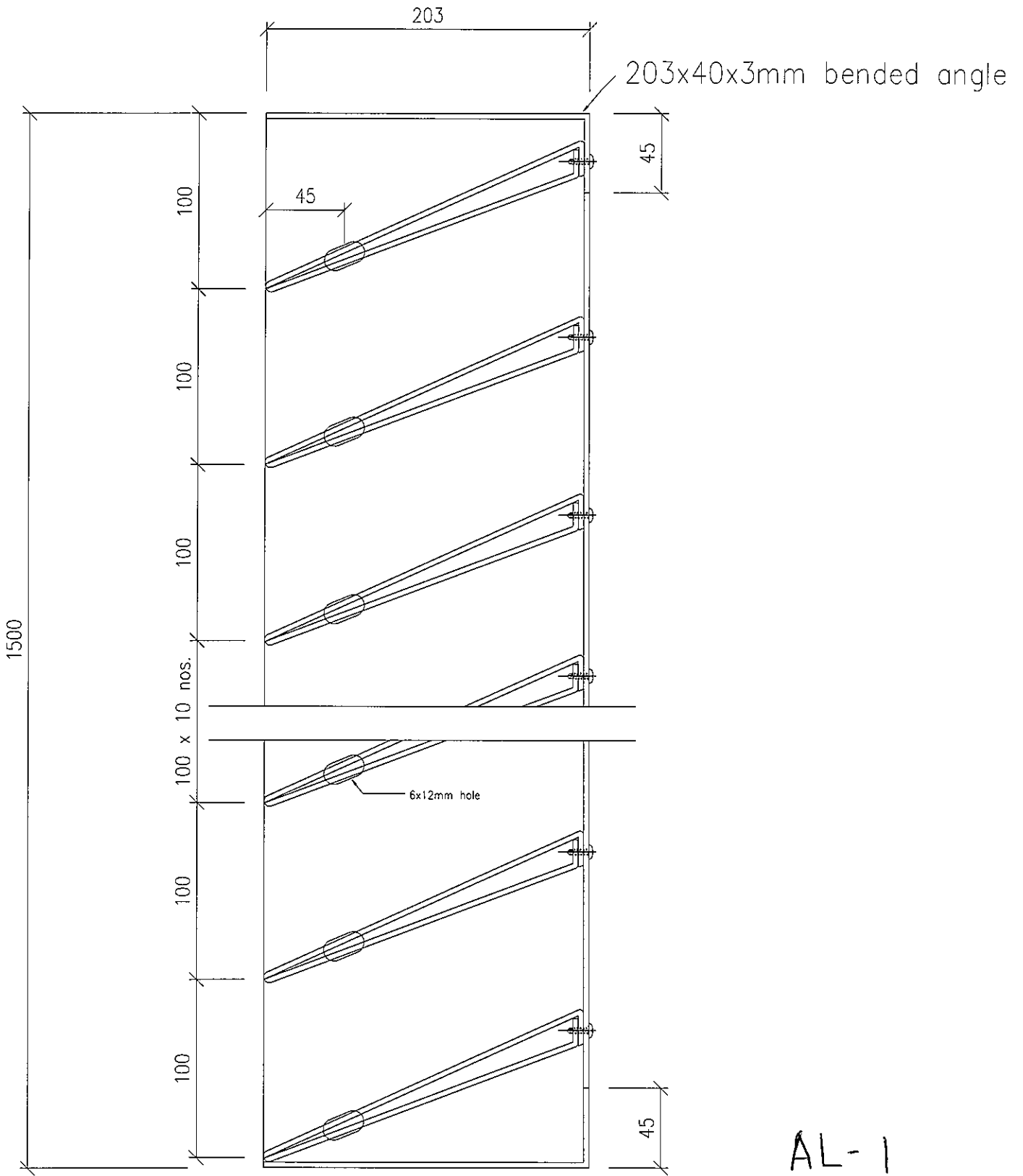
項目經理簽署：

 20/4/2018



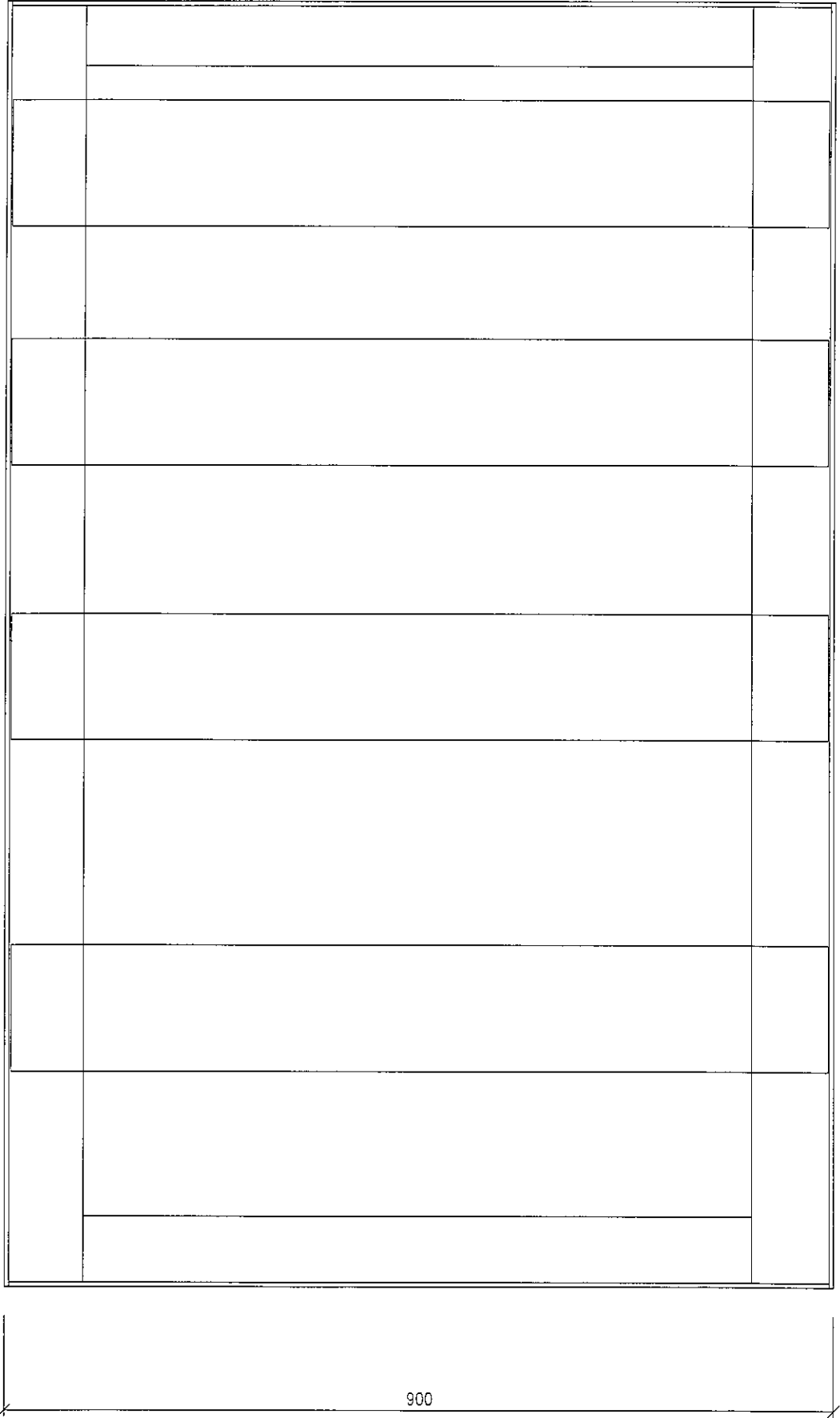
AL-1 (1幅)

①



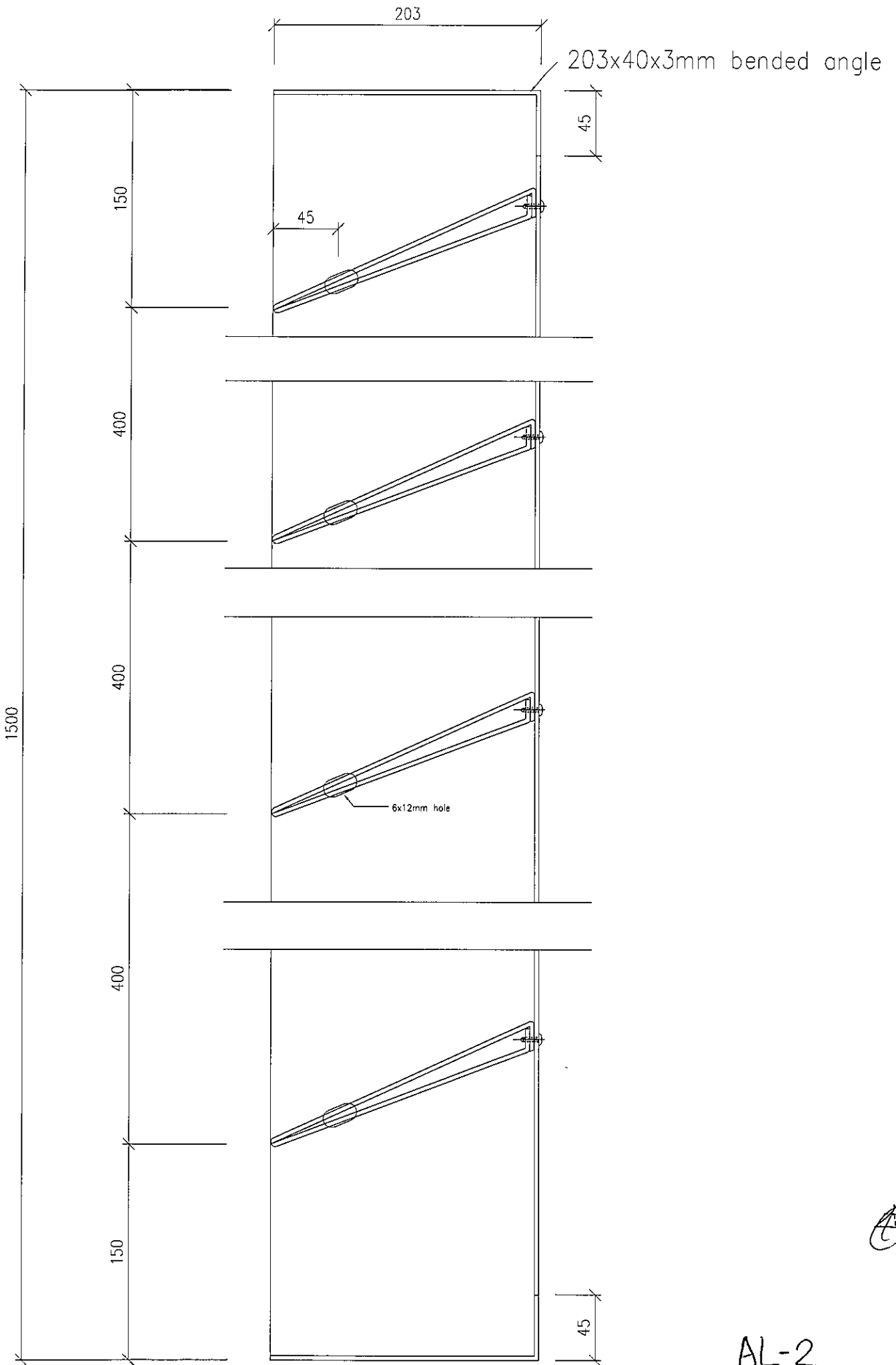
AL-1

1500 (4 nos. louver blades)

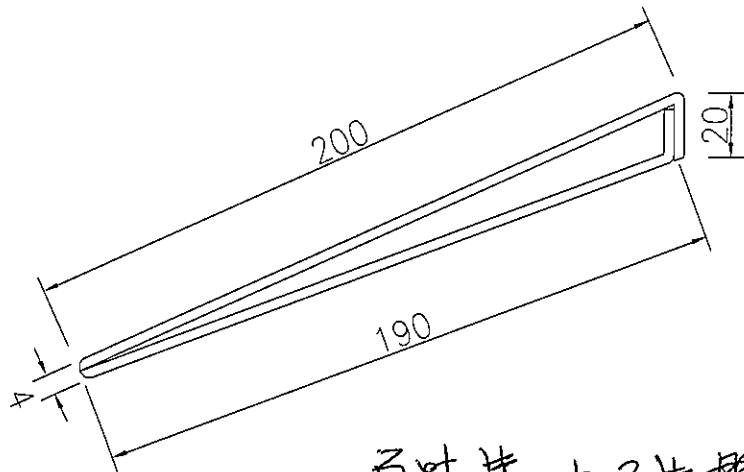


AL-2 (1 幅)

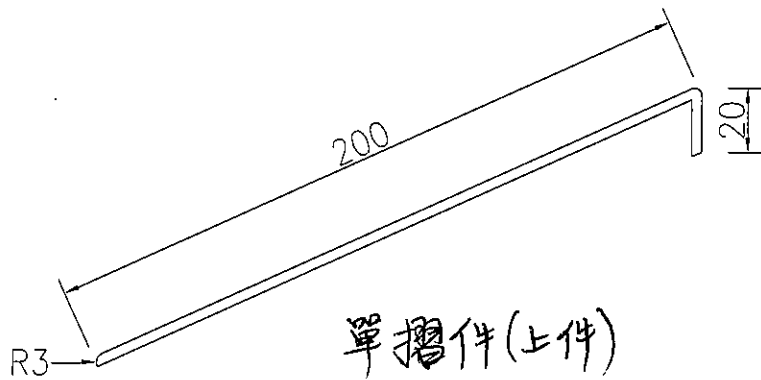
③



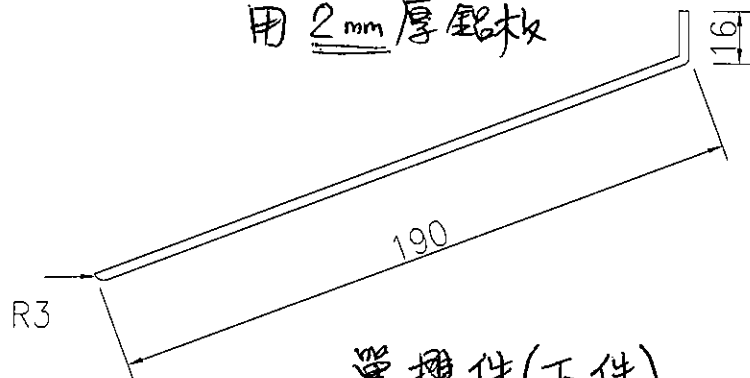
AL-2



百叶片, 由2片摺件組合
(空間用膠貼合), 共19件

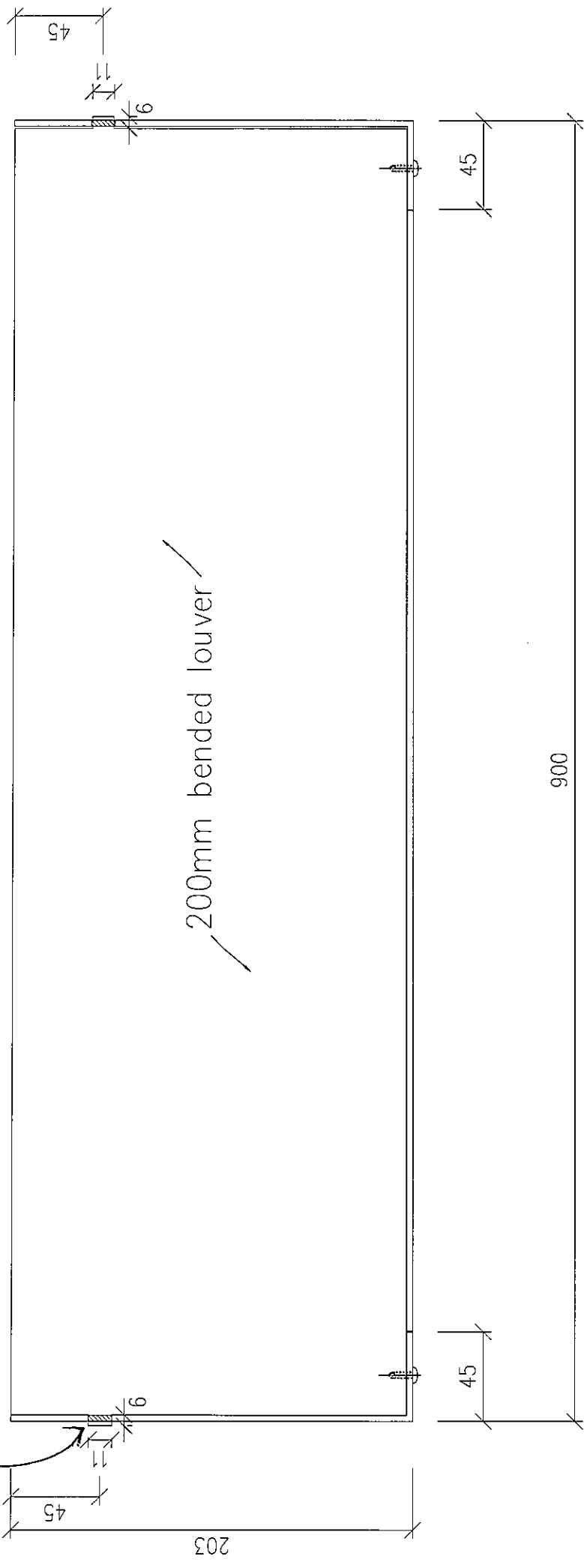


單摺件(上件)
用 2mm 厚鋁板

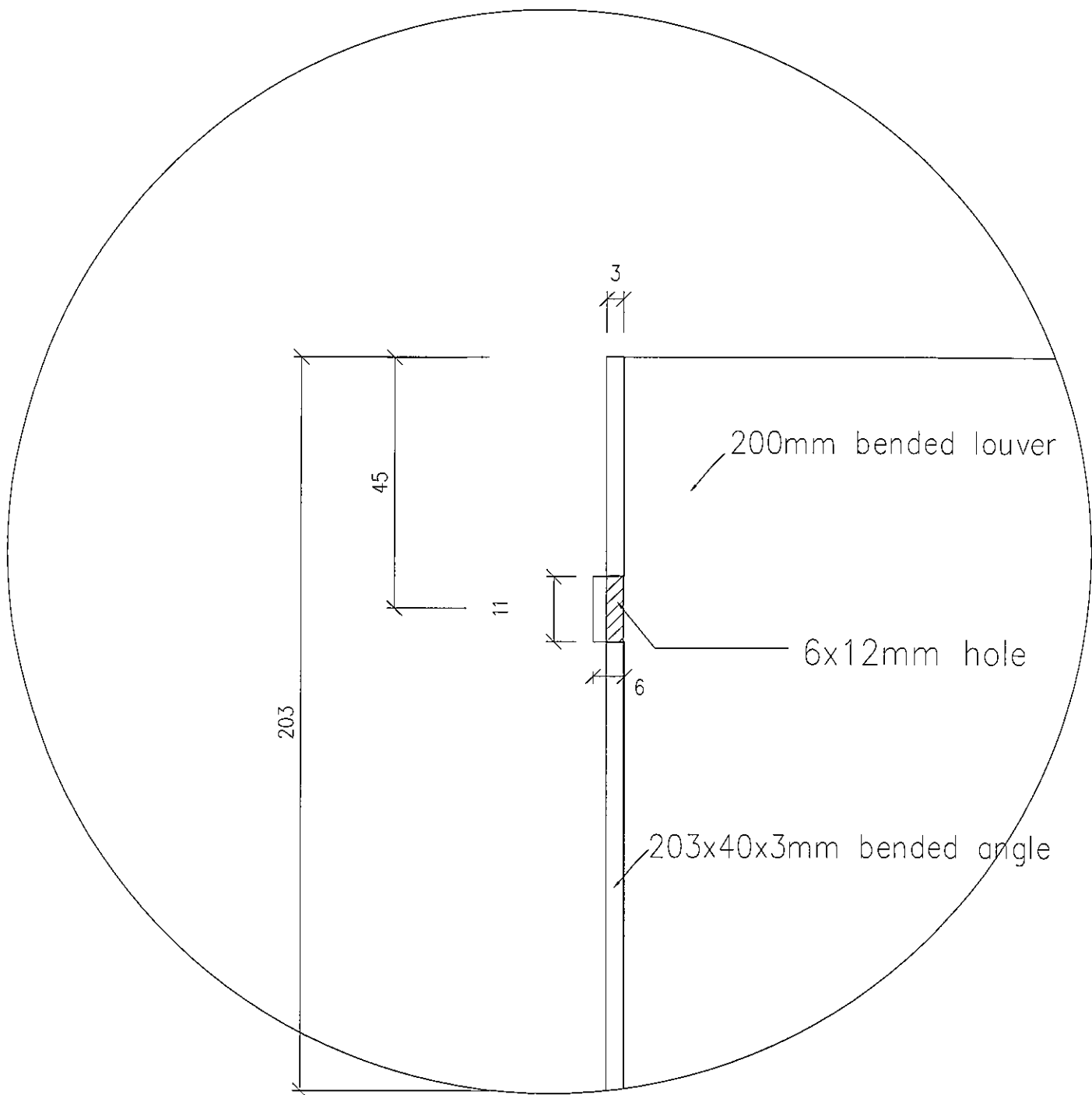


單摺件(下件)
用 2mm 厚鋁板

百叶片凸出 6 mm 插入 6x12 mm 长孔，以便固定。



⑤



放大图