

工程指示 / 要求簡箋(E.I.)

工程指示編號：EI/ 9000 /18 修改版次：
 工程編號：J836 工程名稱：日出康城7期
 工程項目：WW2 企料銹樣辦(600mm長)
 收件人：Maggie Lor 發件人：李耀鵬 日期：2018/1/30

要求提供 / 確認 事項：

- | | | |
|------------------------------------|-------------------------------------|-------------------------------|
| <input type="checkbox"/> 初步鋁料 B.M. | <input type="checkbox"/> 加工拆圖，然後生產 | <input type="checkbox"/> 尺寸表 |
| <input type="checkbox"/> 正式鋁料 B.M. | <input type="checkbox"/> 技術上資料 / 指示 | <input type="checkbox"/> 報價 |
| <input type="checkbox"/> 配件 B.M. | <input type="checkbox"/> 樣辦或貨品說明書 | <input type="checkbox"/> 分判合約 |
| <input type="checkbox"/> 其他：_____ | | |

內容：

請依附件資料，安排生產銹件樣辦，送回作。

(不驗焊)

請在 2018/2/15 前完成上列要求。

附有關圖紙 / 文件：

1頁

以上項目為：

- 原合約工程包 原合約工程加 / 減賬 新工程報價

原因：-

分發東莞各部門：

- () 生產技術總監 連附件 () 技術部 連附件 () 生產部 連附件 () 機械設計部 連附件
 () 採購部 連附件 () 生產統籌部 連附件
 () 質檢部 連附件 () 會計部 連附件 () 報關組 連附件 (✓) 其他 林哥 連附件

分發香港各部門：

- () 行政部 連附件 () 會計部 連附件 () 統籌部 連附件 () 工程部地盤科文 連附件
 () 採購部 連附件 () QS 部 連附件 () 維修部 連附件 () 其他 _____ 連附件

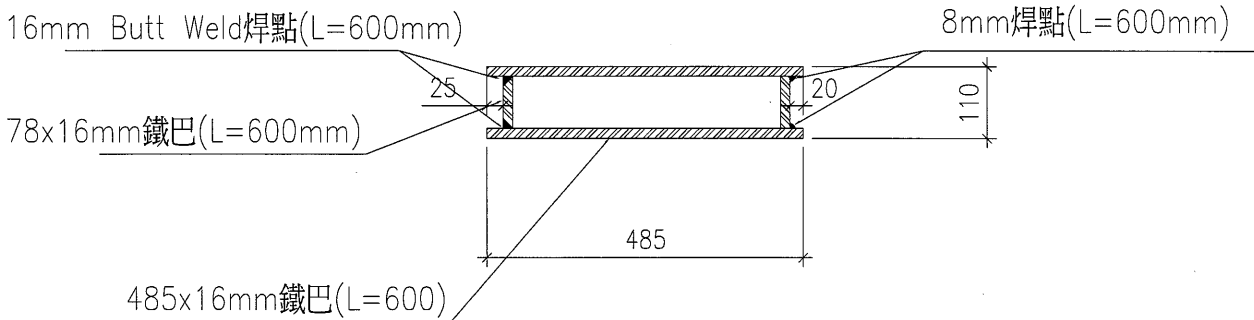
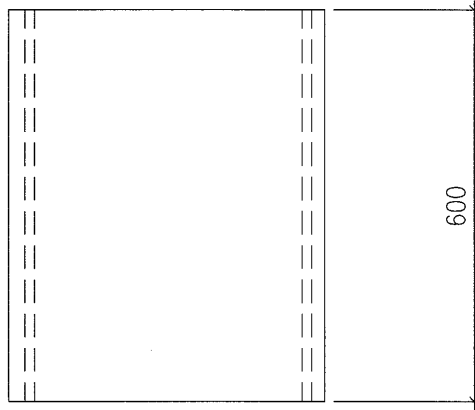
傳遞編號：

發件人簽署：

項目經理簽署：



工程號	J-836	地盤	日出康城7期
-----	-------	----	--------



數量: 1件

重量: 80kg

(做樣辦, 睇 Butt Weld 位)

名稱	鐵巴組合件加工圖	制圖	Pang	2018.01.30	修改		
材料	485x16mm鐵巴+78x16mm鐵巴	復核			日期		
顏色	此處應有顏色說明	批准			圖號	WW2-TD-01	

紅丹