

工程指示 / 要求簡箋(E.I.)

工程指示編號：EI/ B945 /18 修改版次：
 工程編號：JB36 工程名稱：日出康城7期
 工程項目：Visual Mock Up 九字框料生產
 收件人：李耀輝 發件人：李耀輝 日期：2018/1/17

要求提供 / 確認 事項：

- | | | |
|------------------------------------|-------------------------------------|-------------------------------|
| <input type="checkbox"/> 初步鋁料 B.M. | <input type="checkbox"/> 加工拆圖，然後生產 | <input type="checkbox"/> 尺寸表 |
| <input type="checkbox"/> 正式鋁料 B.M. | <input type="checkbox"/> 技術上資料 / 指示 | <input type="checkbox"/> 報價 |
| <input type="checkbox"/> 配件 B.M. | <input type="checkbox"/> 樣辦或貨品說明書 | <input type="checkbox"/> 分判合約 |
| <input type="checkbox"/> 其他：_____ | | |

內容：

請按附件加工圖資料，安排開料生產九字料。

請在 2018/1/29 前完成上列要求。

附有關圖紙 / 文件：

32頁

以上項目為：

- 原合約工程包 原合約工程加 / 減賬 新工程報價

原因：-

分發東莞各部門：

- () 生產技術總監 連附件 () 技術部 連附件 () 生產部 連附件 () 機械設計部 連附件
 () 採購部 連附件 () 生產統籌部 連附件
 () 質檢部 連附件 () 會計部 連附件 () 報關組 連附件 () 其他 _____ 連附件

分發香港各部門：

- () 行政部 連附件 () 會計部 連附件 () 統籌部 連附件 () 工程部地盤科文 連附件
 () 採購部 連附件 () QS 部 連附件 () 維修部 連附件 () 其他 _____ 連附件

傳遞編號：

HK0150 /18

發件人簽署：

項目經理簽署：

圖則登記表
DRAWING REGISTER

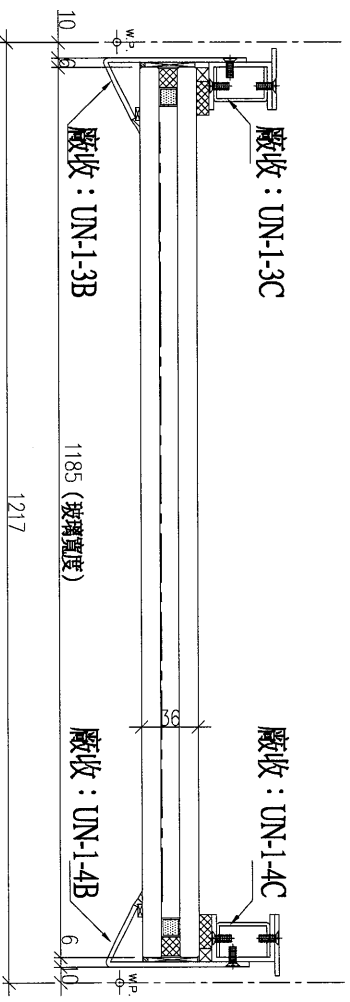
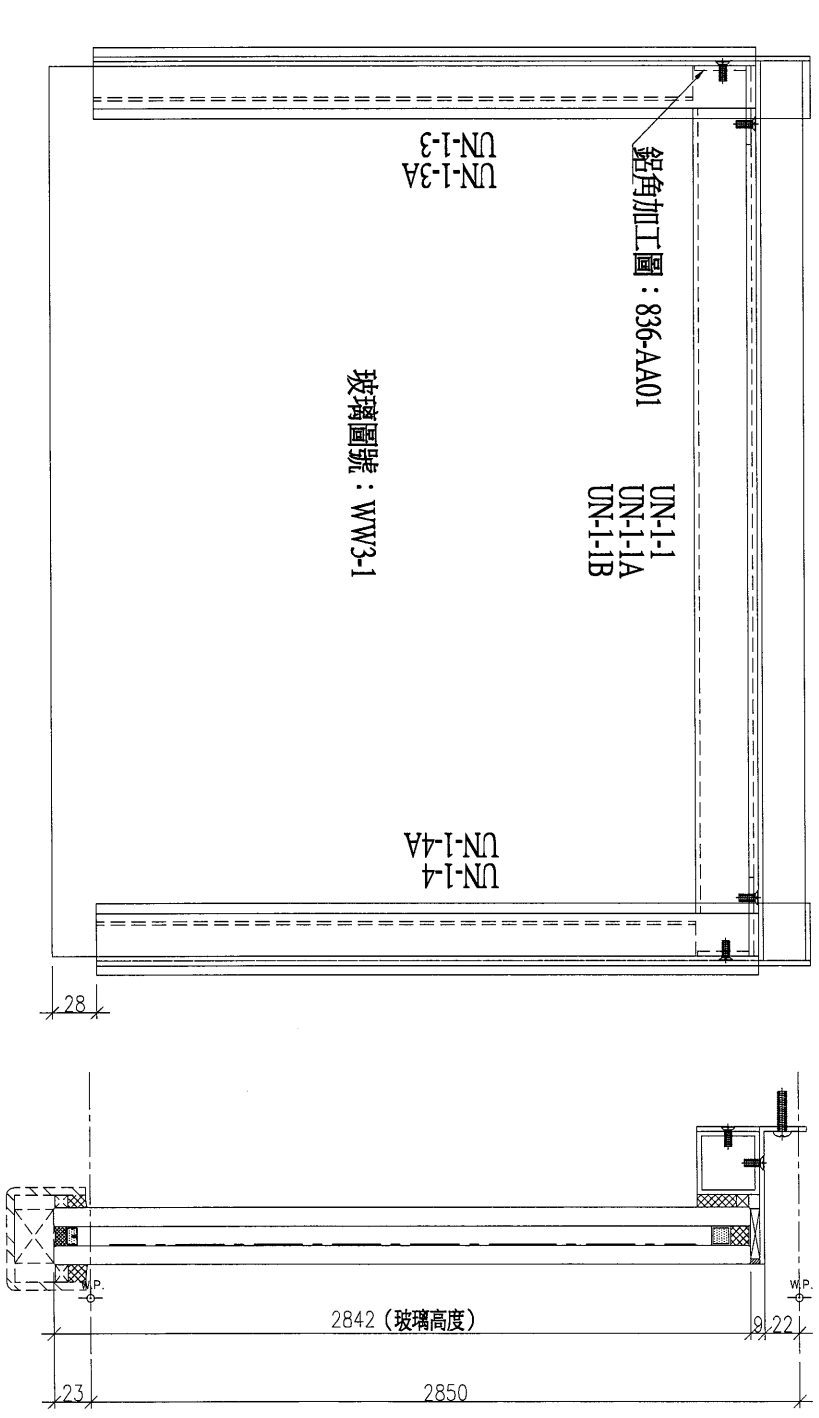
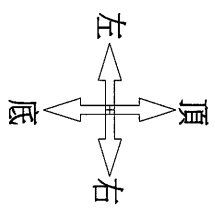
接收日期 Receiving Date (適用於客戶圖則)	
工程名稱 Project Title: 日出康城7期平台	年
工程編號 Project No: J-836	月
分發予 Distributed To	日
發出日期 Issued Date	
年	18
月	1
日	16
圖則編號 Drg. No.	圖則名稱 Drawing Title
836-WW3-1	九字料組裝圖
836-WW1-1	九字料組裝圖
836-WW2-1	九字料組裝圖
836-WW2-2	九字料組裝圖
UN-1-3	左企加工圖
UN-1-4	右企加工圖
UN-1-1	頂部橫料加工圖
UN-3-3	左企加工圖
UN-3-4	右企加工圖
UN-3-1	頂部橫料加工圖
UN-3-2	底部橫料加工圖
UN-1-1B	鋁角加工圖
UN-2-1B	鋁角加工圖
UN-3-1B	鋁角加工圖
UN-4-1B	鋁角加工圖
UN-3-2B	鋁角加工圖
836-AA01	鋁角加工圖
836-AA03	鋁巴加工圖
836-AB01	鋁巴加工圖
836-WW03-MM03a	鋁料組合加工圖
836-WW01-MM05Ra	鋁料組合加工圖
修訂編號 Revision No.	
1	-
2	-
3	-
4	-
5	-
6	-
7	-
8	-
9	-
10	-
11	-
12	-
13	-
14	-
15	-
16	-
17	-
18	-
19	-
20	-
21	-

美特鋁質有限公司
MIDI Aluminium Fabricator Ltd.

QF005/8

圖則登記表 DRAWING REGISTER										
工程名稱 Project Title: 日出康城7期平台					接收日期 Receiving Date (適用於客戶圖則)					
工程編號 Project No: J-836					年					
分發予 Distributed To					月					
					日					
					發出日期 Issued Date					
					年	18				
					月	1				
					日	16				
圖則編號 Drg. No.		圖則名稱 Drawing Title		修訂編號 Revision No.						
836-WW01-MM06Ra		鋁料組合加工圖		22	-					
836-WW01-MM05a		鋁料組合加工圖		23	-					
836-WW01-MM06a		鋁料組合加工圖		24	-					
836-WW02-MM02Ra		鋁料組合加工圖		25	-					
836-WW02-MM03Ra		鋁料組合加工圖		26	-					
836-WW02-MM01a		鋁料組合加工圖		27	-					
836-WW02-MM02a		鋁料組合加工圖		28	-					
836-WW02-MM03a		鋁料組合加工圖		29	-					
GW-WW1		位置圖		30	-					

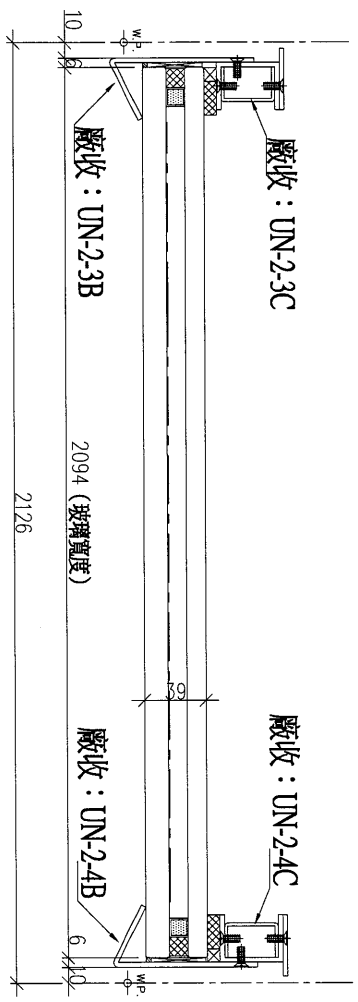
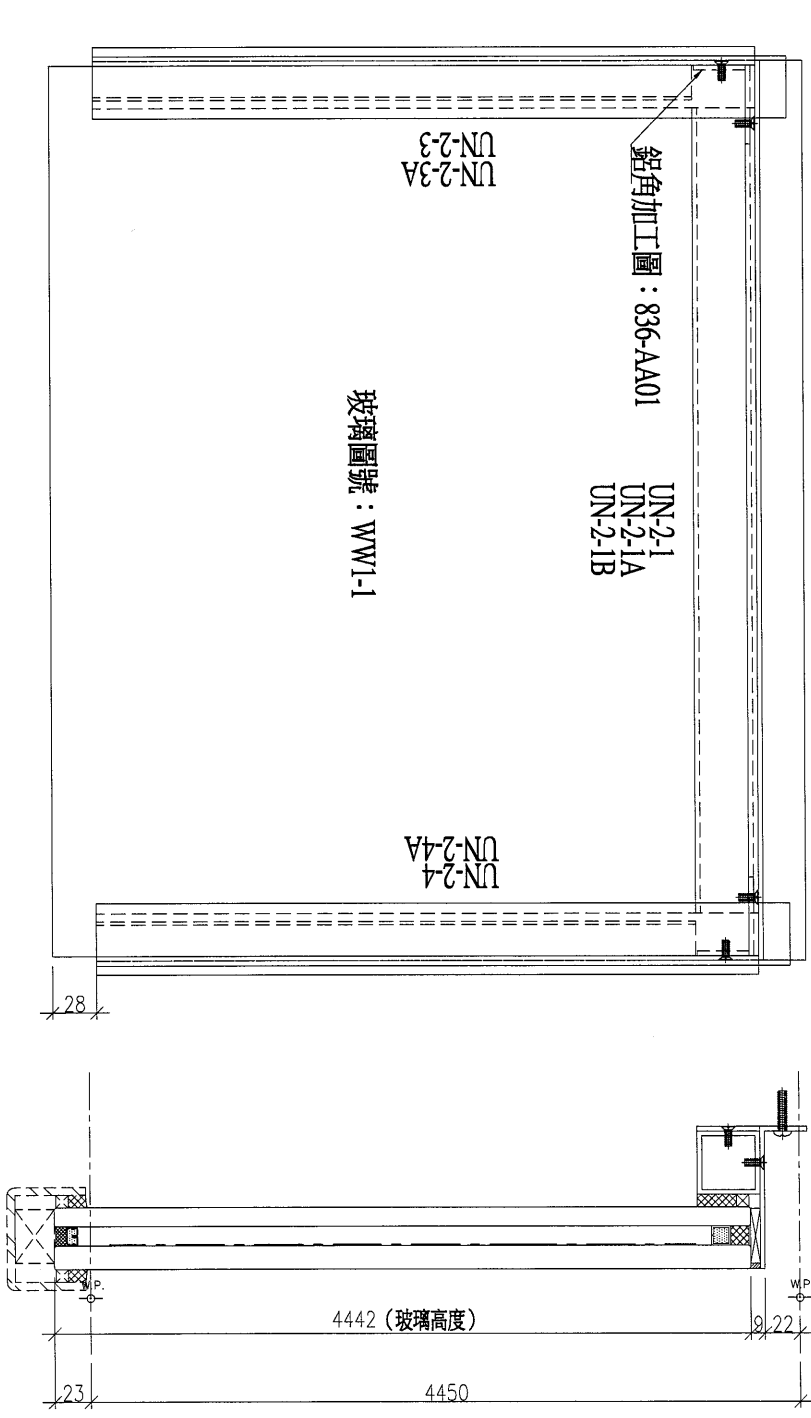
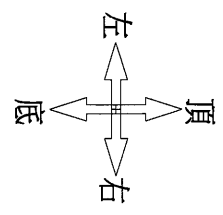
注明：頂底左右(室外看)



鋁板廠色號：WC12B767XL-3 深灰
 WC1B027B7XL-3 深灰
 室外裝飾條顏色：TUC51602XL(RY)-3 深灰
 室內鋁料顏色：UCT802580XL(A)-3 淺灰

<p>美特鋁質有限公司 MIDI Aluminium Fabricator Ltd.</p>	工程號：J-836	材料：-	數量：1樞	繪圖：邱紅	日期：2017.12.27	批准：	日期：	名稱：九字料組裝圖	圖号：836-WW3-1
	地盤：日出廣場平台	顏色：-	位置：	校核：謝永林	日期：2018.01.15	採用：地盤 <input type="checkbox"/> 工廠 <input type="checkbox"/>		版次：-	版次：-

注明：頂底左右(室外看)

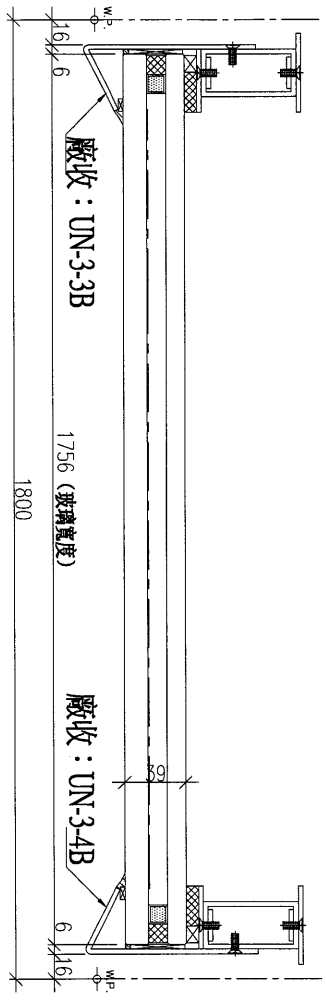
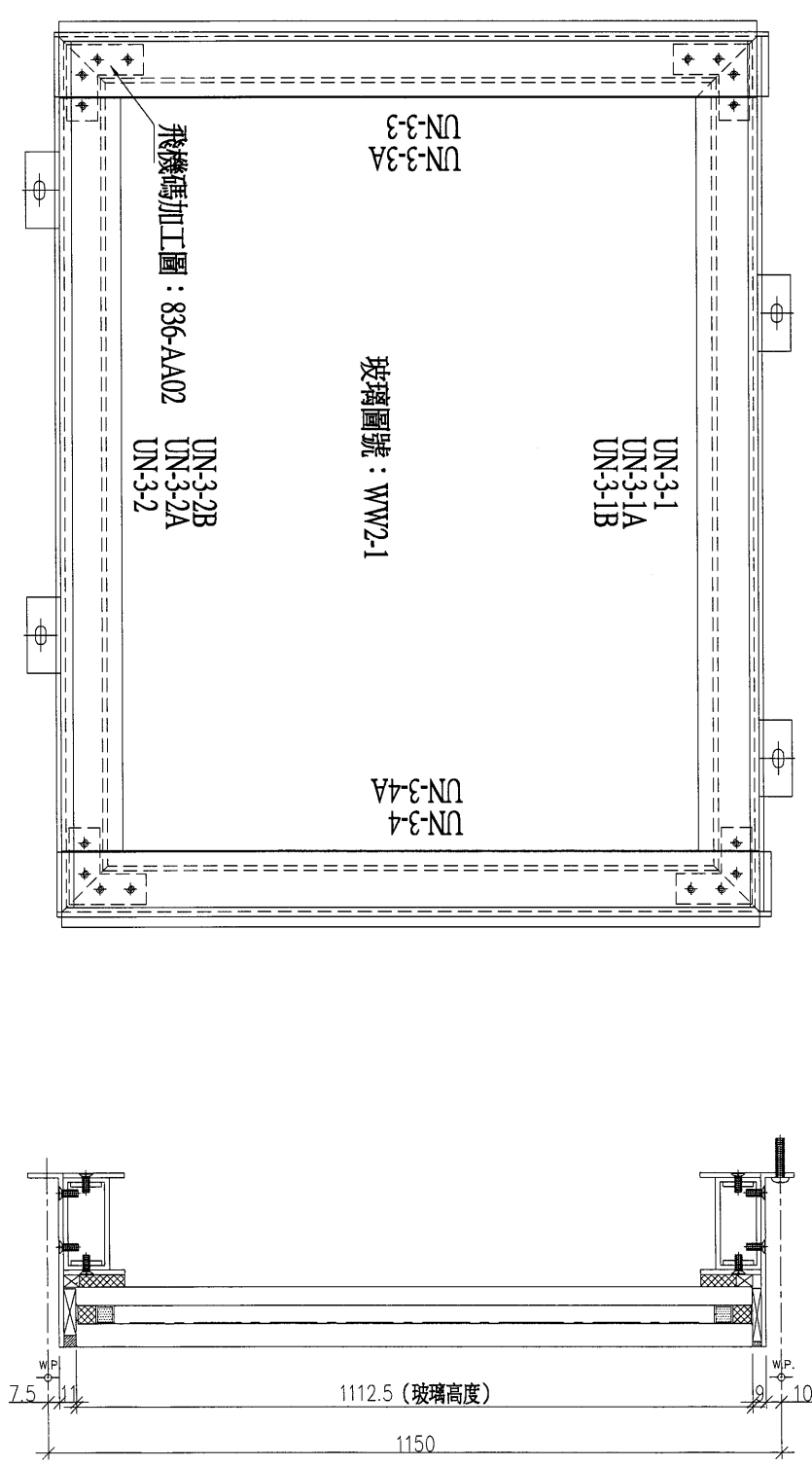
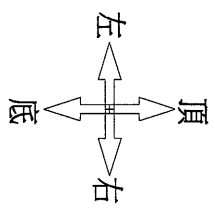


鋁板顏色：UC1802787XL-3 淺灰
 室外裝飾條顏色：TUC51602XL(RY)-3 深灰
 室內鋁料顏色：UCT802580XI(A)-3 淺灰



工程號：1-836	材料：-	數量：1樞	繪圖：邱紅	日期：2017.12.27	批准：	日期：	名稱：九字料組裝圖	圖号：836-WW1-1
地點：日出康城期平台	顏色：-	位置：	校核：謝永林	日期：2018.01.15	採用：地盤 <input type="checkbox"/> 工廠 <input type="checkbox"/>		版次：-	版次：-

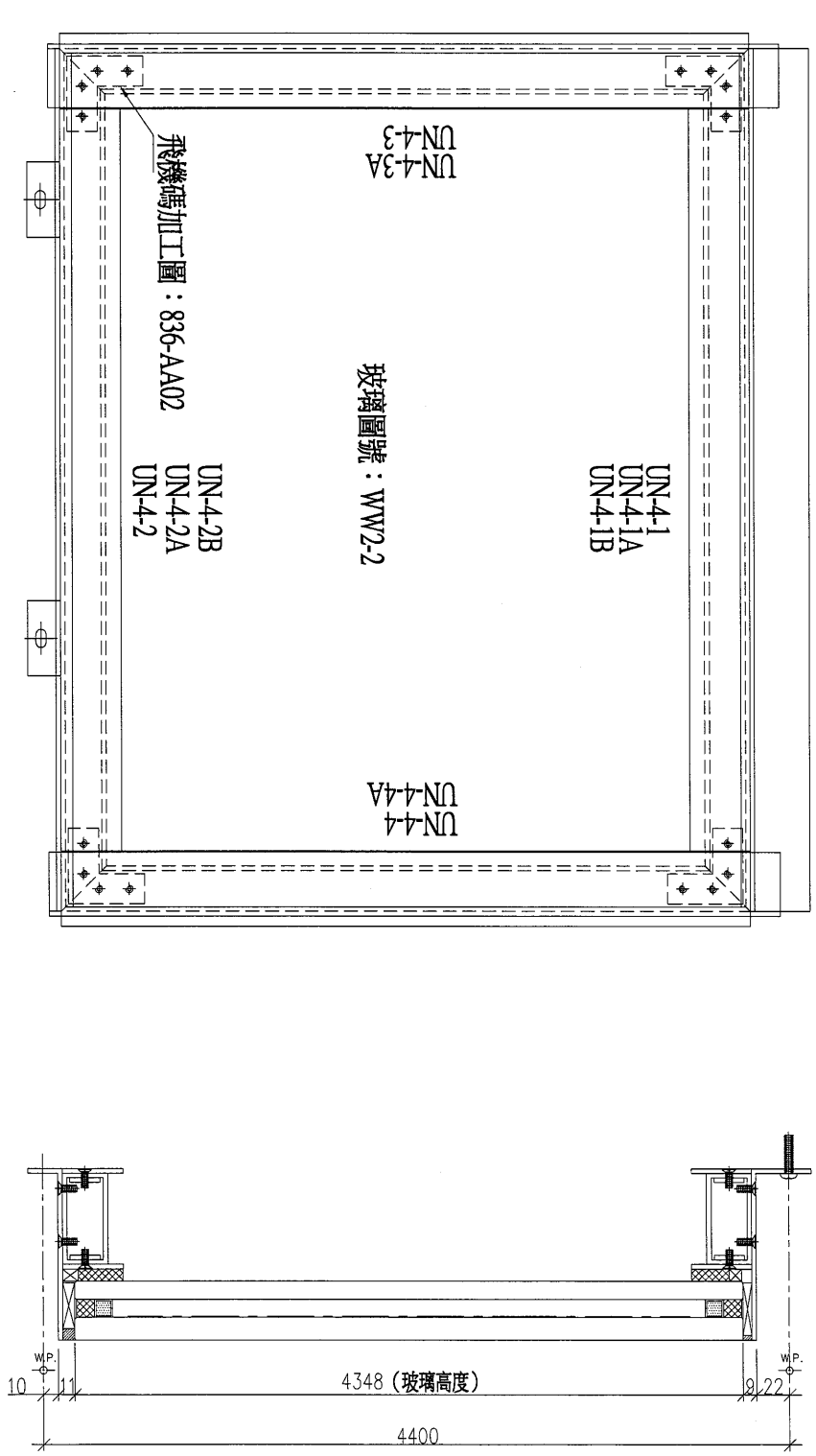
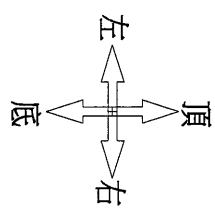
注明：頂底左右(室外看)




鋁板顏色: UC1 2B 767XL-3 淺灰
 室外裝飾條顏色: TUC51602XL(RY)-3 深灰
 室內鋁料顏色: UCT802580XL(A)-3 淺灰

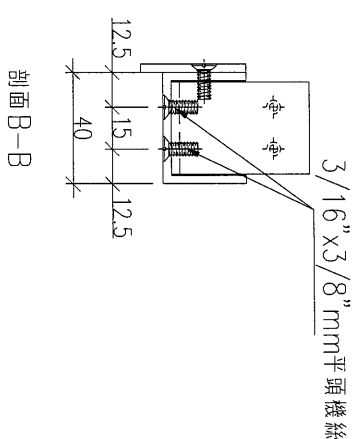
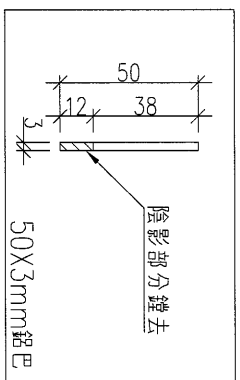
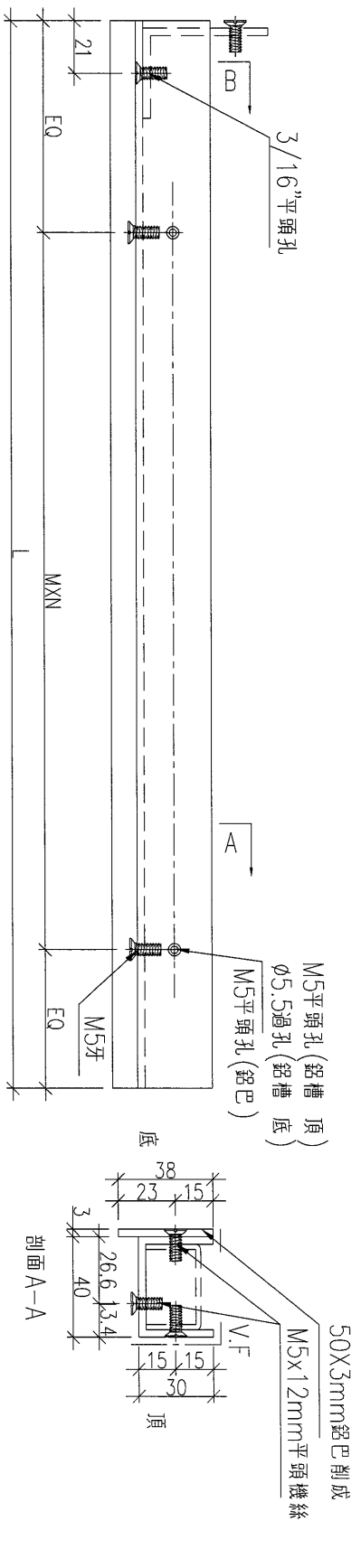
<p>美特鋁質有限公司 MDI Aluminium Fabricator Ltd.</p>	工程號: J-836	材料: -	數量: 2幅	繪圖: 邱紅	日期: 2017.12.27	批准: -	日期: -	名稱: 九字料組裝圖	圖號: 836-WW2-1
	地址: 日出康城7期平台	顏色: -	位置: -	校核: 謝永林	日期: 2018.01.15	採用: 地盤 <input type="checkbox"/> 工廠 <input type="checkbox"/>	版次: -	版次: -	

注明：頂底左右(室外看)



铝板颜色：UCY28767XL-3 深灰
 UCY802787XL-3 浅灰
 室外裝飾條顏色：TUC51602XL(RY)-3 深灰
 室內鋁料顏色：UCT802580XL(A)-3 淺灰

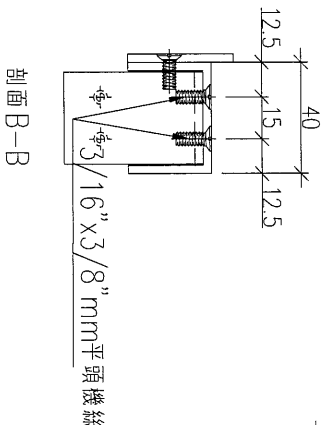
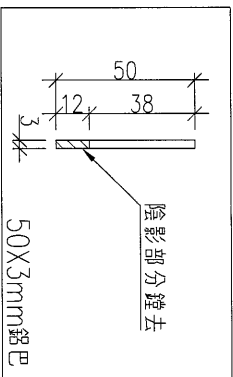
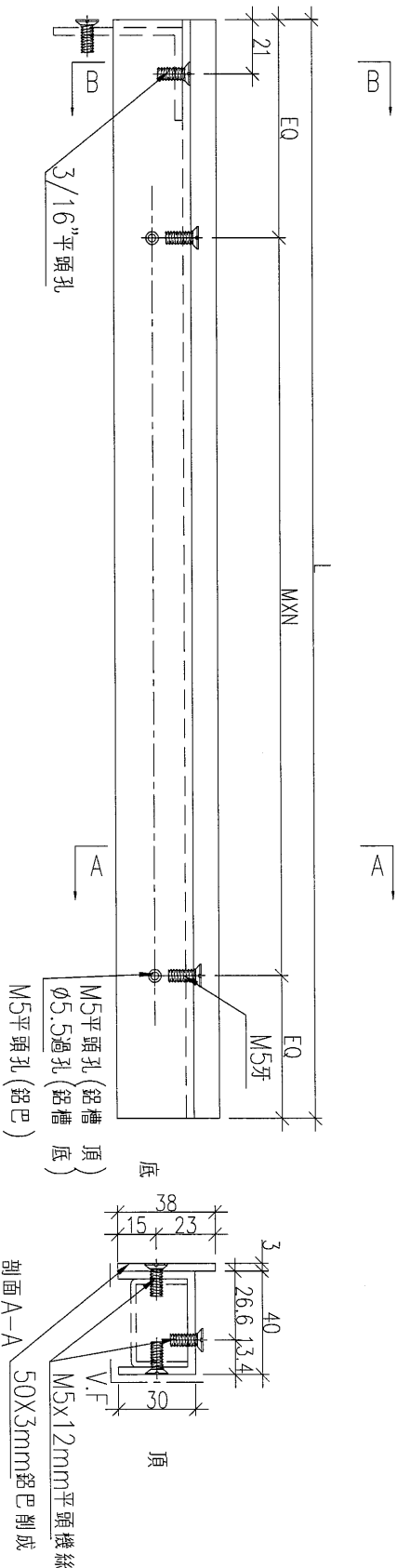
 美特鋁質 有限公司 MDI Aluminium Fabricator Ltd.	工程號：J-836	材料：-	數量：2樞	繪圖：邱紅	日期：2017.12.27	批准：-	日期：-	名稱：九字料組裝圖	圖號：836-WW2-2
	地點：日出康城二期平台	顏色：-	位置：-	校核：謝永林	日期：2018.01.15	採用：地盤 <input type="checkbox"/> 工廠 <input type="checkbox"/>	版次：-	版次：-	



鋁巴編號	鋁槽編號	長度(L)	MXXN	EQ	數量	位置
UN-1-3	UN-1-3A	2820	X	210	1	836-WW3-1
UN-2-3	UN-2-3A	4420	X	260	1	836-WW1-1


美特鋁質 有限公司
 MIDI Aluminium Fabricator Ltd.

工程號: J-836	材料: 30*40*30*3鋁槽 50*3鋁巴	數量: 如圖	繪圖: 邱紅	日期: 2017.12.27	批准:	日期:	名稱: 左側加工圖	圖号: UN-1-3
地點: 日出康城二期平台	顏色: 4CF8027B7X1-3	位置: 如圖	校核: 謝永林	日期: 2018.01.15	採用: 地盤 <input type="checkbox"/> 工廠 <input type="checkbox"/>		版次: -	版次: -

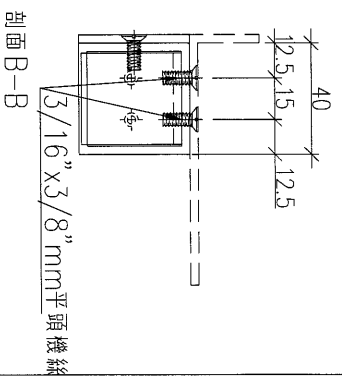
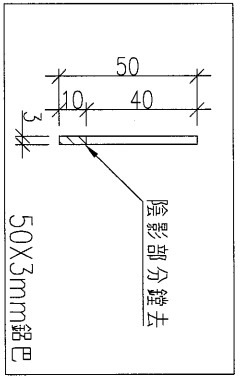
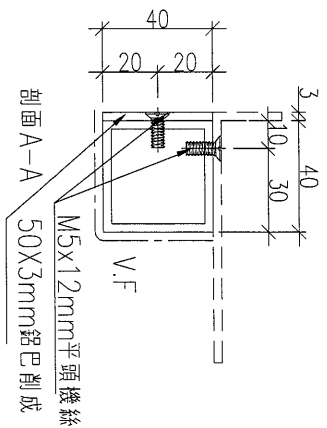
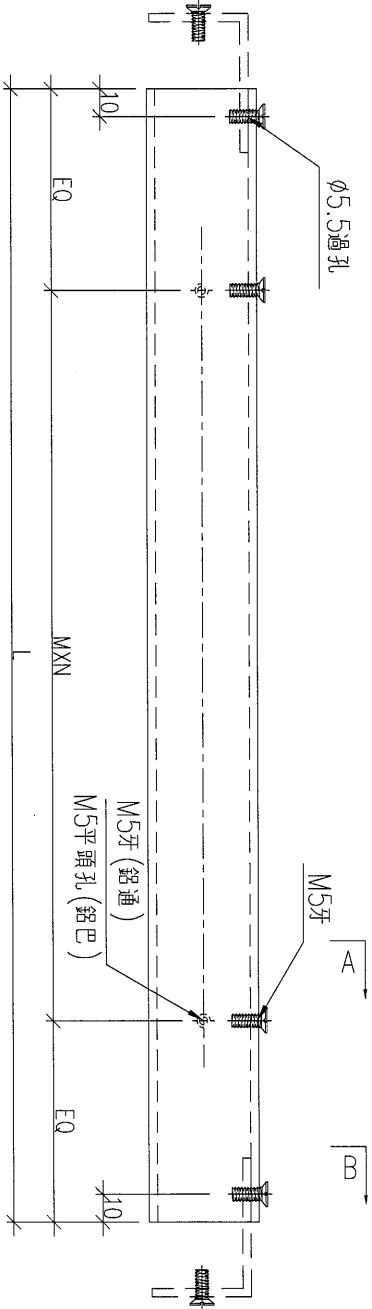


鋁巴編號	鋁槽編號	長度(L)	MXXN	EQ	數量	位置
UN-1-4	UN-1-4A	2820	X	210	1	836-WW3-1
UN-2-4	UN-2-4A	4420	X	260	1	836-WW1-1



美特鋁質有限公司
MDI Aluminium Fabricator Ltd.

工程號: J-836	材料: 30*40*30*3鋁槽	數量: 如圖	繪圖: 邱紅	日期: 2017.12.27	批准:	日期:	名稱: 右企加工圖	圖号: UN-14
地點: 日出康城7期平台	顏色: 467902787X-3	位置: 如圖	校核: 謝永林	日期: 2018.01.15	採用: 地盤 <input type="checkbox"/> 工廠 <input type="checkbox"/>		版次: -	版次: -



鋁巴編號	鋁通編號	長度(L)	MXXN	EQ	數量	位置
UN-1-1	UN-1-1A	1131	X	3	1	836-WW3-1
UN-2-1	UN-2-1A	2040	X	6	1	836-WW1-1

美特鋁質有限公司
MMDI Aluminium Fabricator Ltd.

工程號: 1-836
地點: 日出康城7期平台

材料: 4040H38通
50X3鋁巴
顏色: 銀

數量: 如圖
位置: 如圖

繪圖: 邱紅
校核: 謝永林

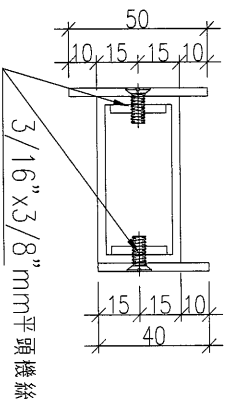
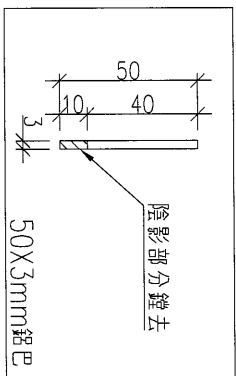
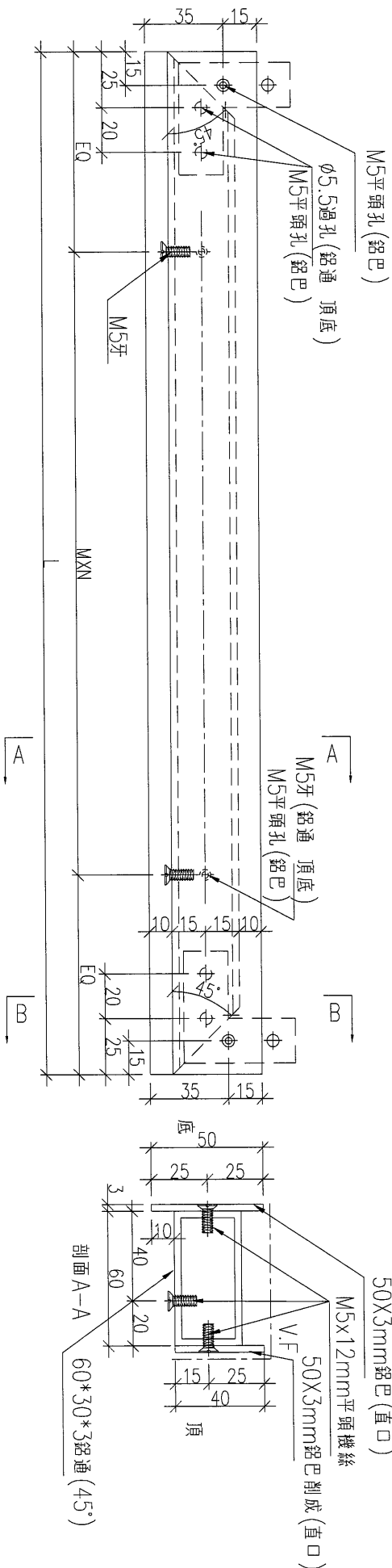
日期: 2017.12.27
日期: 2018.01.15

批准: 地盤 工廠

名稱: 頂部橫料加工圖
版次: -

圖號: UN-1-1
版次: -

679923767X1-3



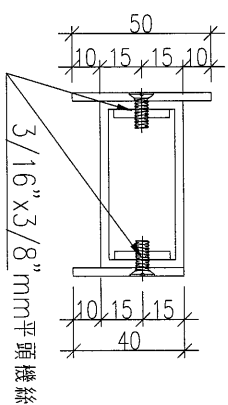
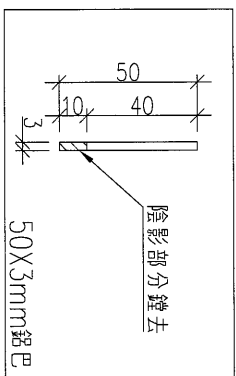
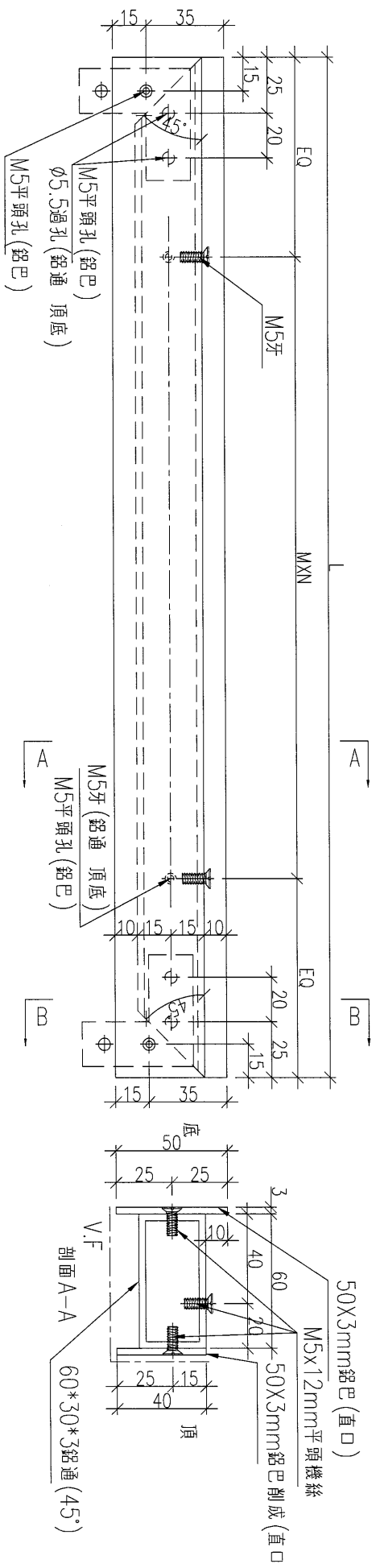
鋁巴編號	鋁通編號	長度(L)	MXN		EQ	數量	位置
UN-3-3	UN-3-3A	1126.5	X	3	113.25	2	836-WW2-1
UN-4-3	UN-4-3A	4362	X	13	231	2	836-WW2-2

工程號: J-836
材料: 60*30*3鋁通
地盤: 日出廠廠期平台
顏色: 銀巴
數量: 如圖
位置: 如圖


繪圖: 邱紅
日期: 2017.12.27
批准:
日期:
校核: 謝永林
日期: 2018.01.15
採用: 地盤 工廠

名稱: 左企加工圖
圖号: UN-3-3
版次: -
版次: -

KC7802787X1-3

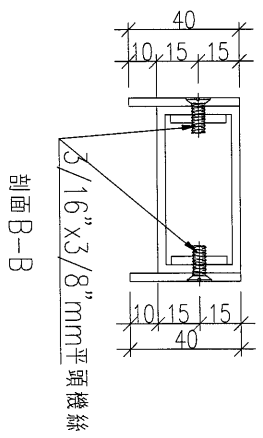
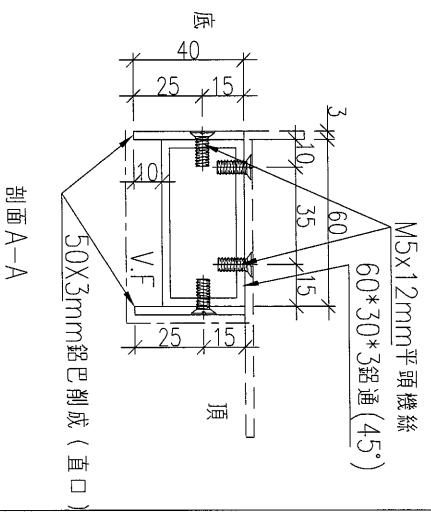
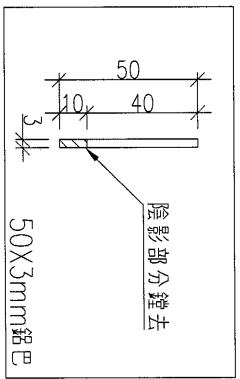
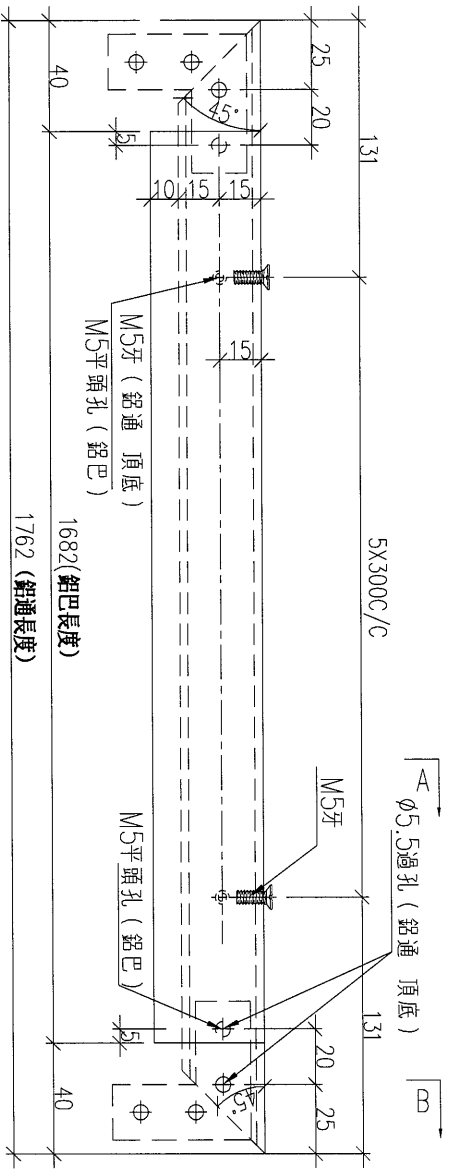


鋁巴編號	鋁通編號	長度(L)	MXXN	EQ	數量	位置
UN-3-4	UN-3-4A	1126.5	X	3	2	836-WW2-1
UN-4-4	UN-4-4A	4362	X	13	2	836-WW2-2



美特鋁質 有限公司
MIDI Aluminium Fabricator Ltd.

工程號: 1-836	材料: 60*30*3鋁通 50*3鋁巴	數量: 如圖	繪圖: 邱紅	日期: 2017.12.27	批准:	日期:	名稱: 右企加工圖	圖号: UN-3-4
地盤: 日出廠7期平台	顏色: VCF802707XL-3	位置: 如圖	校核: 謝永林	日期: 2018.01.15	採用: 地盤 <input type="checkbox"/> 工廠 <input type="checkbox"/>		版次: -	版次: -

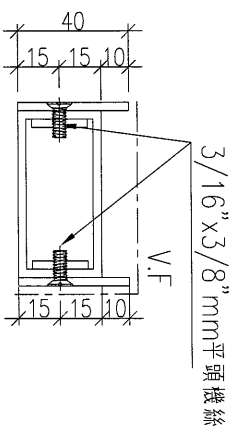
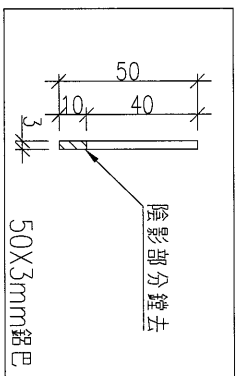
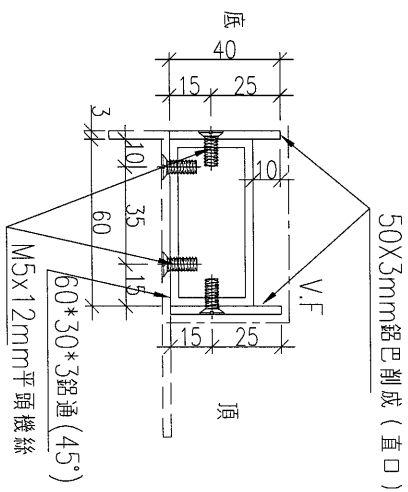
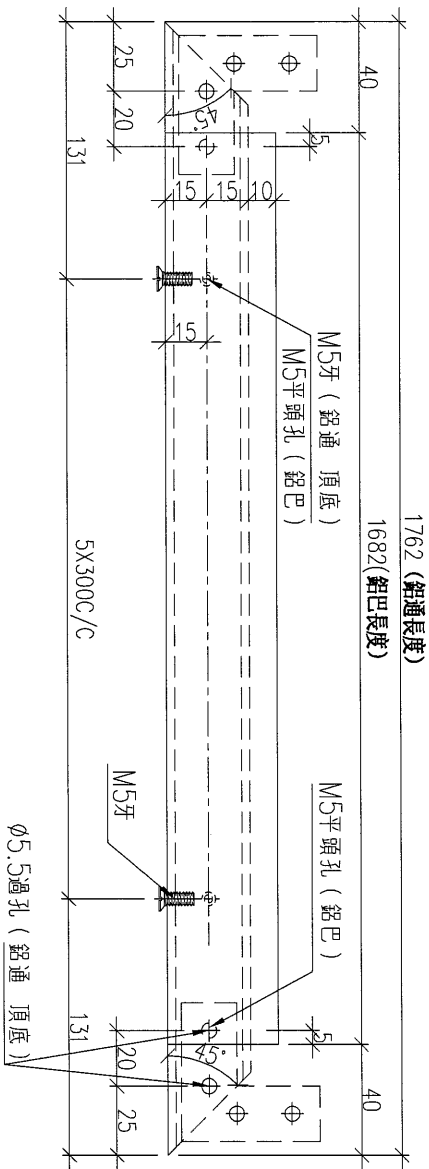


鋁巴編號	鋁通編號	數量	位置
UN-3-1	UN-3-1A	2	836-WW2-1
UN-4-1	UN-4-1A	2	836-WW2-2



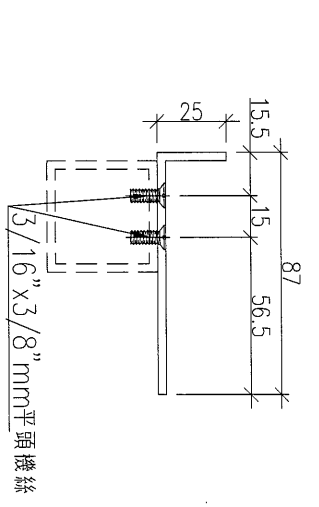
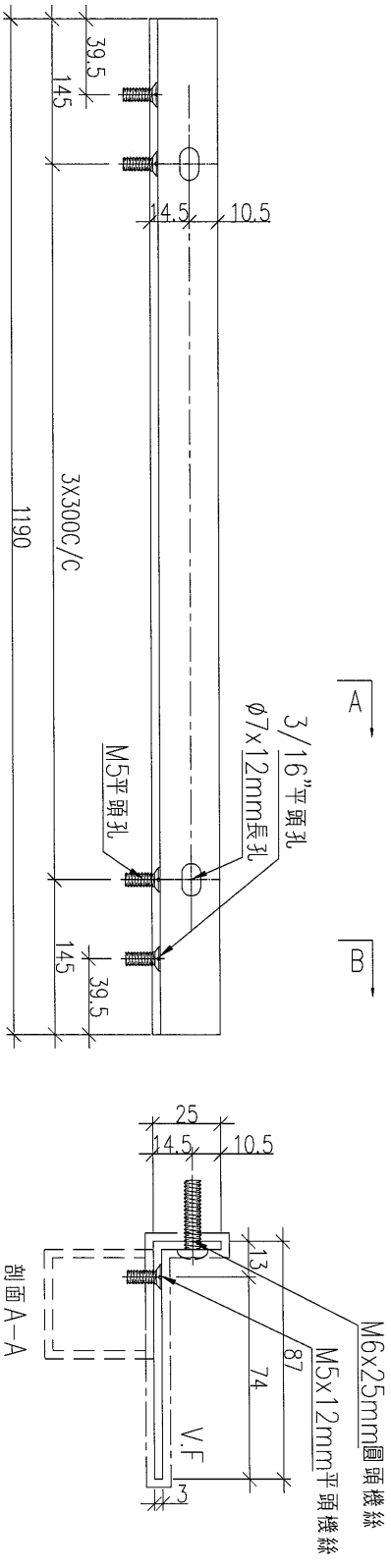
工程號: 1-836	材料: 6063T5鋁通 50x3鋁巴	數量: 如圖	繪圖: 邱紅	日期: 2017.12.27	批准: _____	日期: _____	名稱: 頂部機料加工圖	圖號: UN-3-1
地點: 日出康城7期平台	顏色: _____	位置: 如圖	校核: 謝永林	日期: 2018.01.15	採用: <input type="checkbox"/> 地盤 <input type="checkbox"/> 工廠	版次: -	版次: -	版次: -

UC7802707X1-5

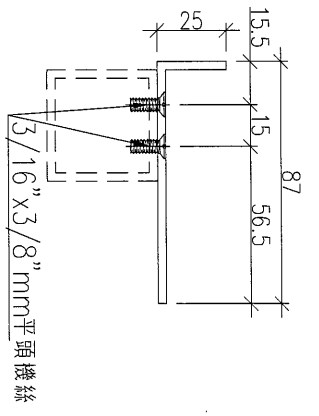


鋁巴編號	鋁通編號	數量	位置
UN-3-2	UN-3-2A	2	836-WW2-1
UN-4-2	UN-4-2A	2	836-WW2-2

工程號: 1-836	材料: 60*30*3鋁通 50*3鋁巴	數量: 見圖	繪圖: 邱紅	日期: 2017.12.27	批准:	日期:	名稱: 底部機料加工圖	圖号: UN-3-2
地盤: 日田機殼7期平台	顏色: 607822797X1-3	位置: 如圖	校核: 謝永林	日期: 2018.01.15	採用: 地盤 <input type="checkbox"/> 工廠 <input type="checkbox"/>	版次: -	版次: -	



剖面 A-A



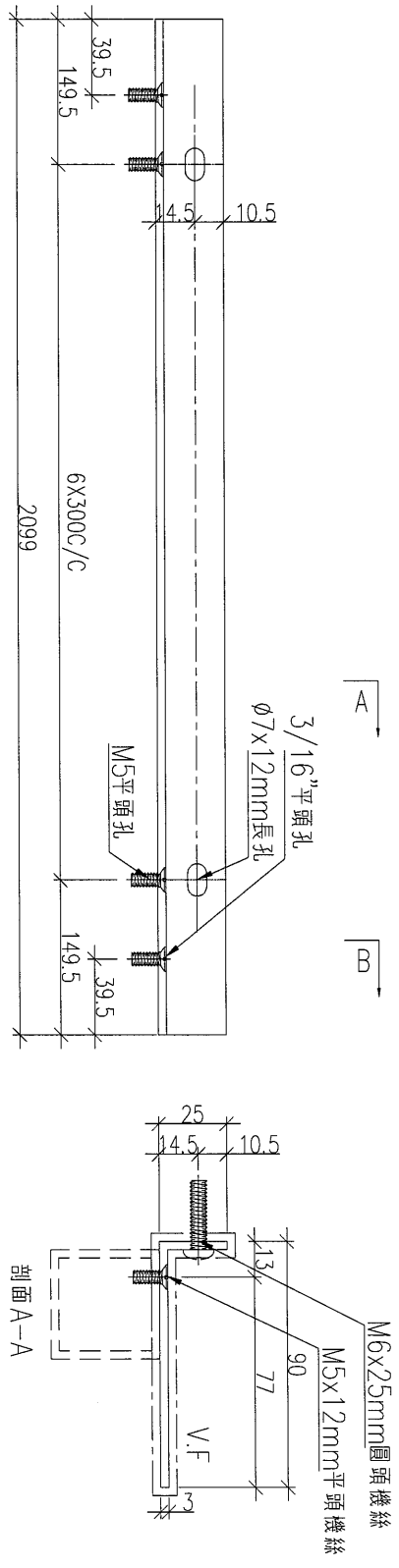
剖面 B-B



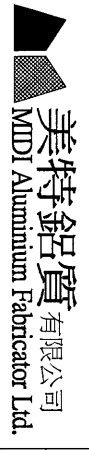
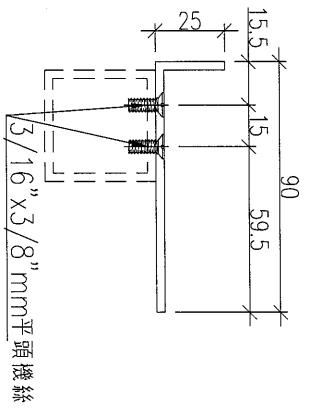
美特鋁質有限公司
MDI Aluminium Fabricator Ltd.

工程號: 1-836	材料: 87*53*86角	數量: 1	繪圖: 邱紅	日期: 2017.12.27	批准:	日期:	名稱: 鋁角加工圖	圖号: UN-A-1B
地點: 日田廠/廠平台	顏色:	位置: 如圖	校核: 謝永林	日期: 2018.01.15	採用: 地盤 <input type="checkbox"/> 工廠 <input type="checkbox"/>		版次: -	版次: -

UC12B767XL-3



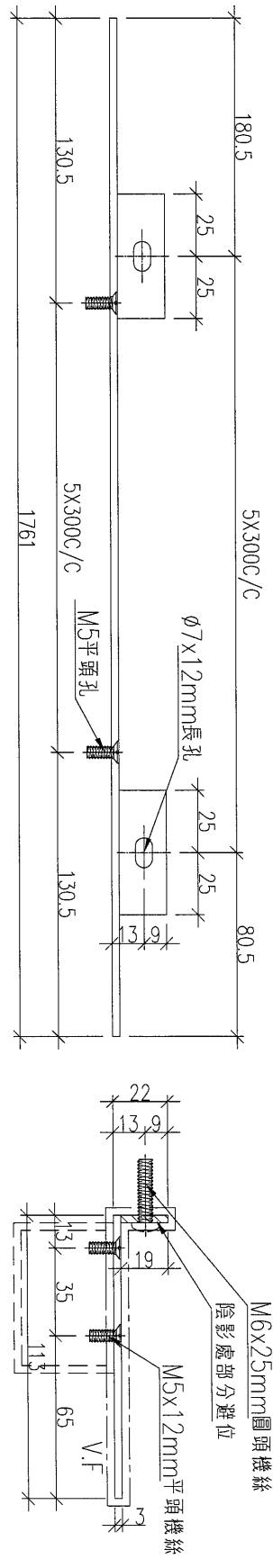
剖面 B-B



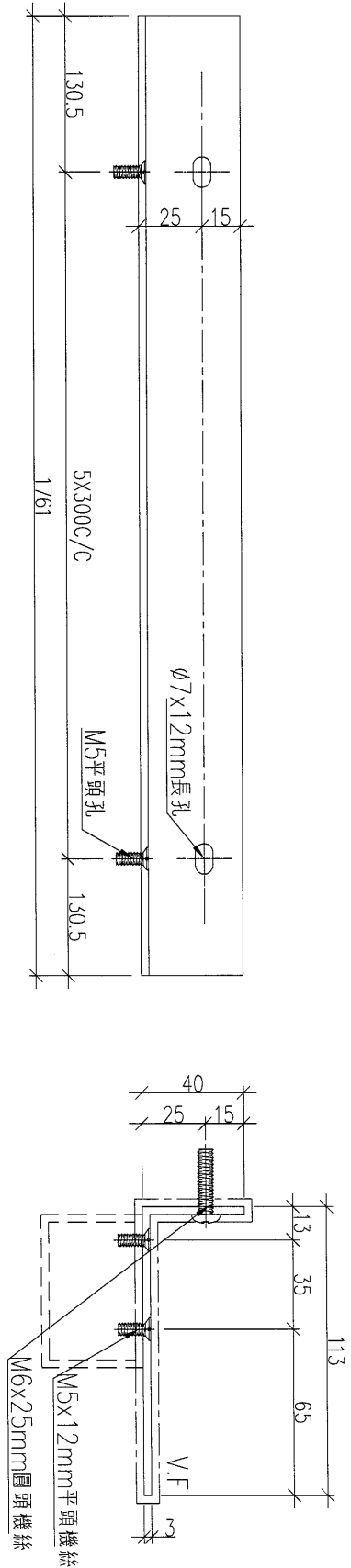
美特鋁質有限公司
MMDI Aluminium Fabricator Ltd.


工程號: J-836	材料: 30°25°38°角	數量: 1	繪圖: 邱紅	日期: 2017.12.27	批准:	日期:	名稱: 鋁角加工圖	圖号: UN-21B
地盤: 日出康城7期平台	顏色:	位置: 如圖	校核: 謝永林	日期: 2018.01.15	採用: 地盤 <input type="checkbox"/> 工廠 <input type="checkbox"/>		版次: -	版次: -

UCD25761XL-3

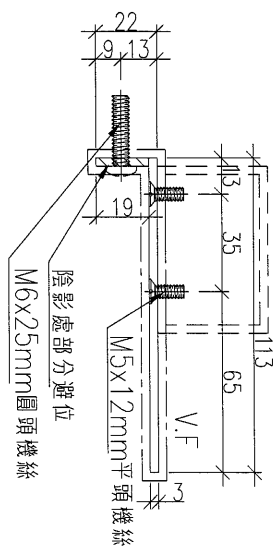
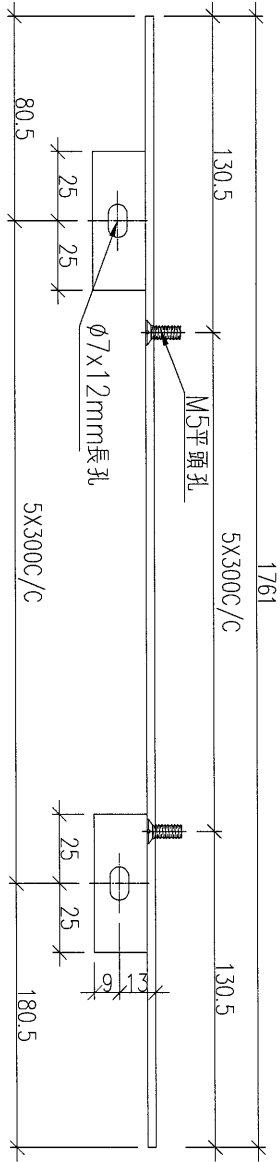


 美特鋁質有限公司 MMDI Aluminium Fabricator Ltd.		工程號: J-836 地盤: 日出廠廠期平台	材料: 113*22*3鋁角 顏色:	數量: 2 位置: 如圖	繪圖: 邱紅 日期: 2017.12.27	批准: <input type="checkbox"/> 日期: <input type="checkbox"/> 採用: 地盤 <input type="checkbox"/> 工廠 <input type="checkbox"/>	名稱: 鋁角加工圖 版次: -	圖号: UN-3-1B 版次: -	
		ICI 25769X-3							



 <p>美特鋁質有限公司 MMDI Aluminium Fabricator Ltd.</p>	工程號: 1-836 材料: 113x40x3鋁角 數量: 2 繪圖: 邱紅 日期: 2017.12.27 批准: _____ 日期: _____ 名稱: 鋁角加工圖 圖號: UN-41B	地點: 日出湖廠7期平台 顏色: _____ 位置: 如圖 校核: 謝永林 日期: 2018.01.15 採用: 地盤 <input type="checkbox"/> 工廠 <input type="checkbox"/> 版本: - 版本: -
---	--	---

UCP8767X4-3



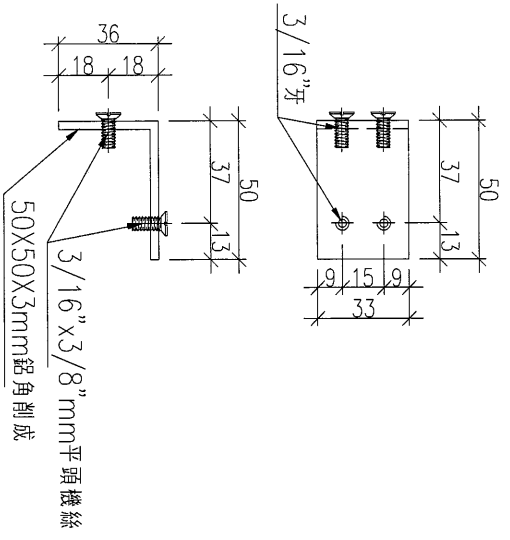
鋁角編號	數量	位置
UN-3-2B	2	836-WW2-1
UN-4-2B	2	836-WW2-2



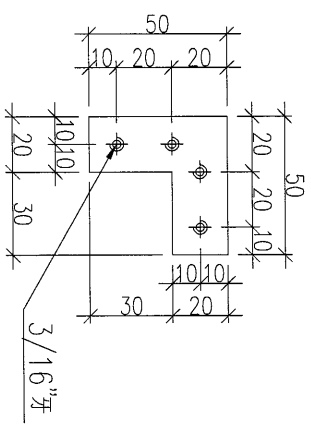
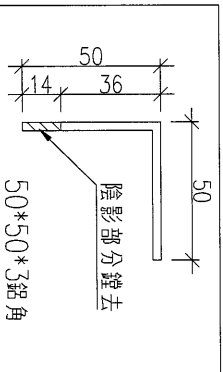
美特鋁質有限公司
MDT Aluminium Fabricator Ltd.

工程號: 1836	材料: 113*25鋁角	數量: 如圖	繪圖: 邱紅	日期: 2017.12.27	批准:	日期:	名稱: 鋁角加工圖	圖号: UN-3-2B
地點: 日田廠7期平台	顏色: 銀	位置: 如圖	校核: 謝永林	日期: 2018.01.15	採用: 地盤 <input type="checkbox"/> 工廠 <input type="checkbox"/>		版次: -	版次: -

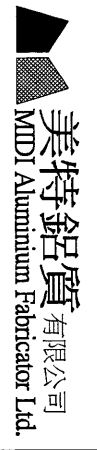
UC72876FL-3



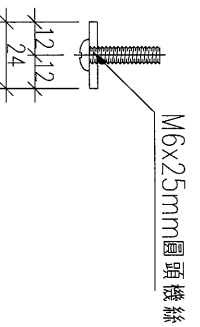
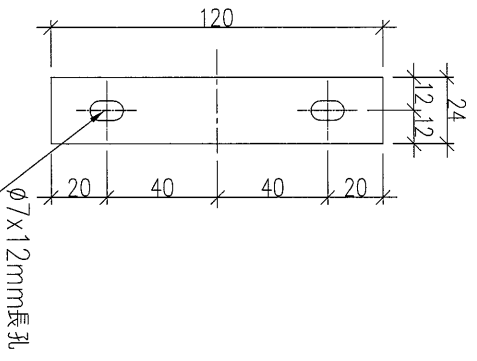
加工圖號:836-AA01
 材料:50*50*3鋁角
 名稱:鋁角拆圖
 數量:4+1(後備)=5



加工圖號:836-AA02
 材料:50*50*3鋁角
 名稱:鋁角拆圖
 數量:3+3(後備)=35

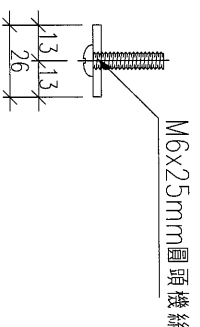
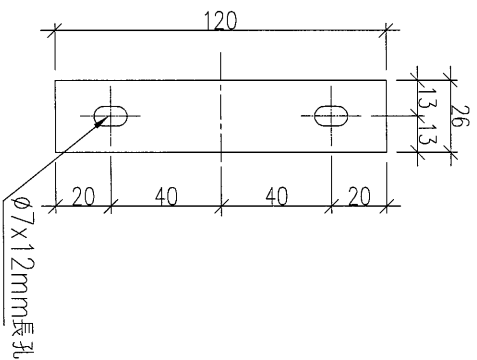
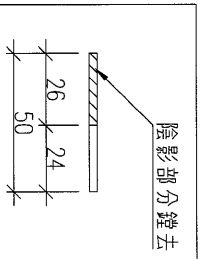


工程號: J-836	材料: 50*50*3鋁角	數量: 如圖	繪圖: 邱紅	日期: 2017.12.27	批准: []	日期: []	名稱: 鋁角加工圖	圖号: 836-AA01
地盤: 日田廠破爛平台	顏色: MIL	位置: 如圖	校核: 謝永林	日期: 2018.01.15	採用: 地盤 [] 工廠 []		版本: -	版本: -



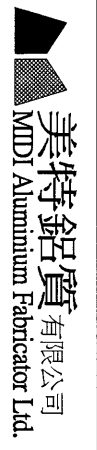
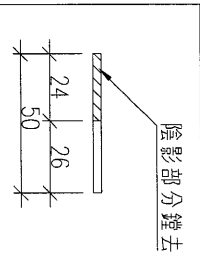
加工圖號: 836-AA03
 材料: 50*3鋁巴
 名稱: 鋁巴拆圖
 數量: 46+4(後備) = 50
 使用位置: WW3, WW1

地盤用



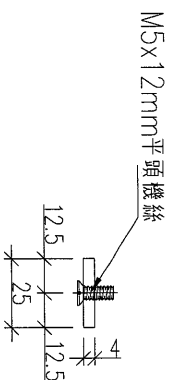
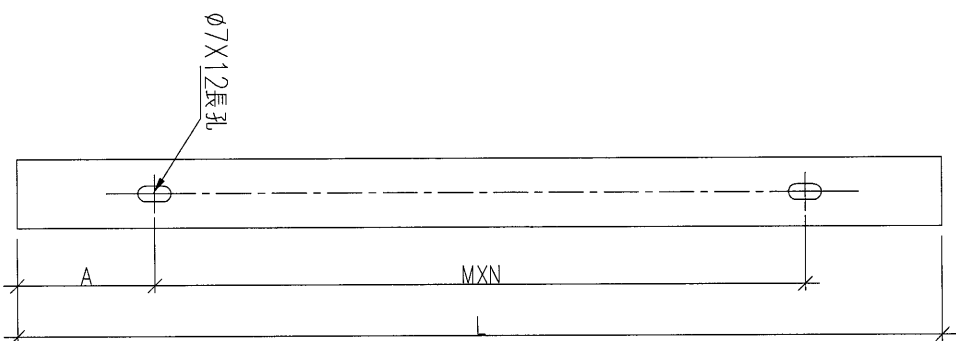
加工圖號: 836-AA04
 材料: 50*3鋁巴
 名稱: 鋁巴拆圖
 數量: 54+6(後備) = 60
 使用位置: WW2

地盤用



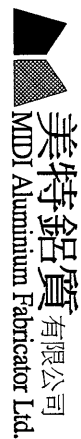
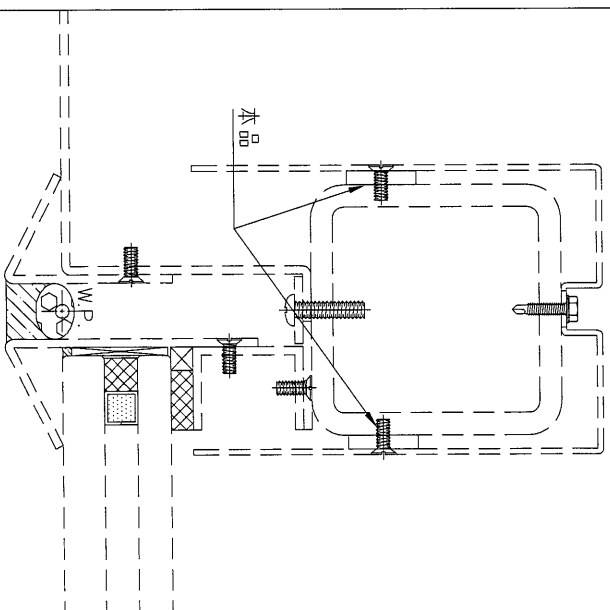
工程號: 1836	材料: 50*3鋁巴	數量: 如圖	繪圖: 邱紅	日期: 2017.12.27	批准:	日期:	名稱: 鋁巴加工圖	圖号: 836-AA03
地盤: 日田線破爛平台	顏色: 白	位置: 如圖	校核: 謝永林	日期: 2018.01.15	採用: 地盤 <input type="checkbox"/> 工廠 <input type="checkbox"/>	版次: -	版次: -	版次: -

鋁巴編號	長度(L)	MXN		A	數量	位置
836-AB01	2763	300	X	8	4	WWW3
836-AB02	4363	300	X	13	4	WWW1



地盤用

參見節點：3/5001



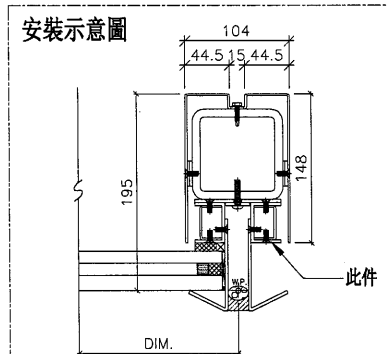
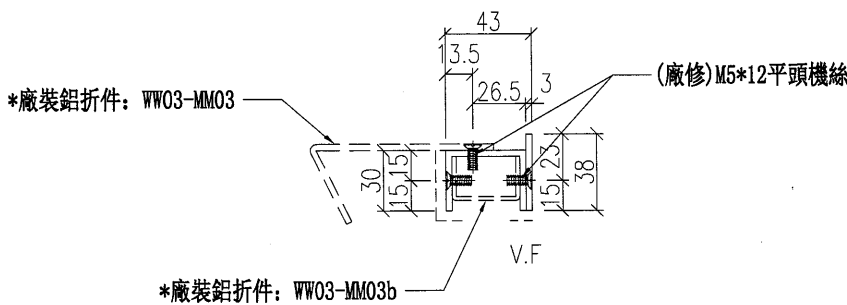
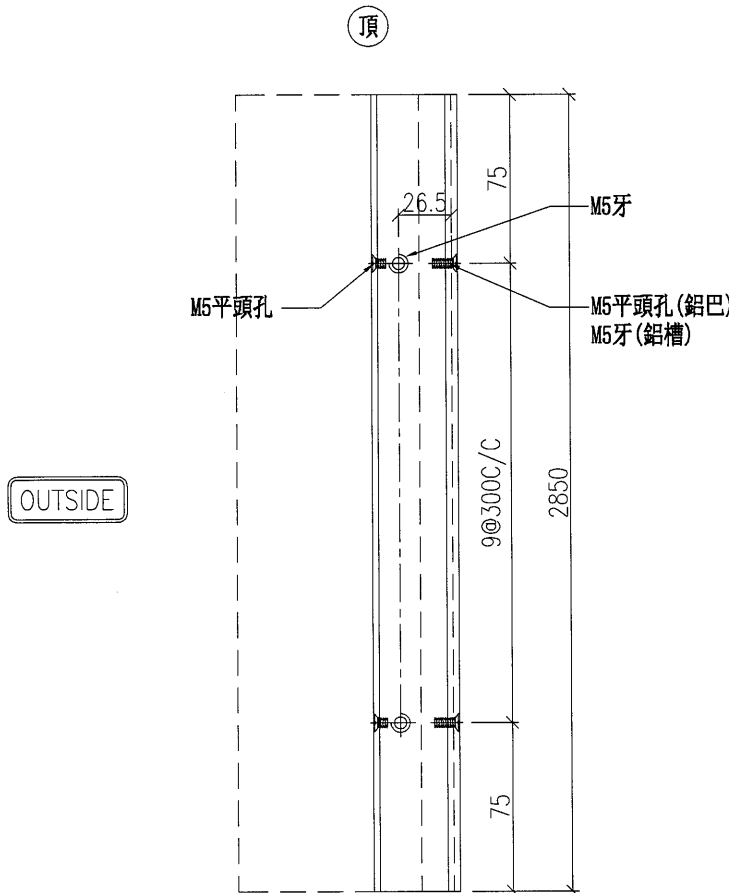
美特鋁質有限公司
MTDI Aluminium Fabricator Ltd.

工程號：J-836	材料：35#鋁巴	數量：如圖	繪圖：邱紅	日期：2017.12.27	批准：	日期：	名稱：鋁巴加工圖	圖號：836-AB01
地盤：日出廠玻璃平台	顏色：ML	位置：如圖	校核：謝永林	日期：2018.01.15	採用：地盤 <input type="checkbox"/> 工廠 <input type="checkbox"/>		版次：-	版次：-

 美特鋁質有限公司 MIDI Aluminium Fabricator Ltd.			類別	物料號		
修改			制圖 羅志光	2018.01.02	圖號 836-WW03-MM03a	
日期			復核 謝永林	2018.01.15	數量 2	
			批准		位置	


室外裝飾條顏色: TUC51602XL(RY)-3 深灰
 室內鋁料顏色: UCT802580XL(A)-3 淺灰

鋁板廠色號: UCT802787XL-3 淺灰
 UCT2B767XL-3 深灰



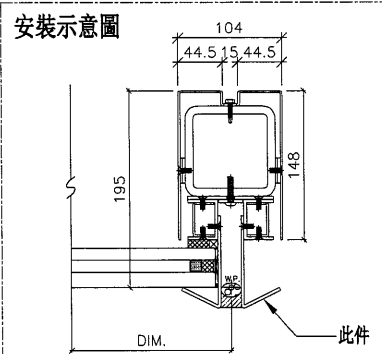
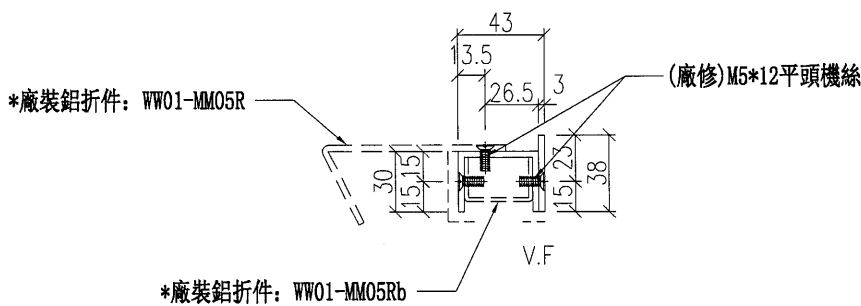
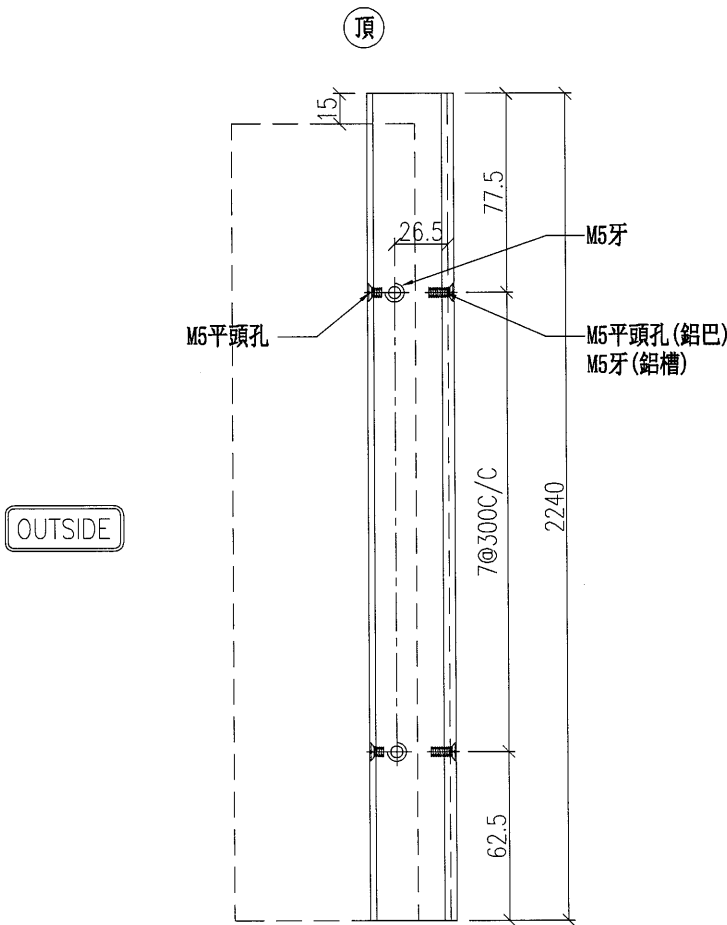
SECTION DETAIL
 For GLASS WALL (WW1, WW3)

工程號	J-836	地盤	日出康城7期平台	附 件
名稱	鋁料組合加工圖		採用	
材料	30*40*30*3鋁槽+38*3鋁巴		地盤	
顏色	UCT802787XL-3 淺灰		工廠	

 美特鋁質有限公司 MIDI Aluminium Fabricator Ltd.				類別	物料號		
				制圖	羅志光	2018.01.02	圖號 836-WW01-MM05Ra
修改				復核	謝永林	2018.01.15	數量 1
日期				批准			位置

室外裝飾條顏色: TUC51602XL (RY)-3 深灰
 室內鋁料顏色: UCT802580XL (A)-3 淺灰

鋁板顏色號: UCT802787XL-3 淺灰
 UCT28767XL-3 深灰



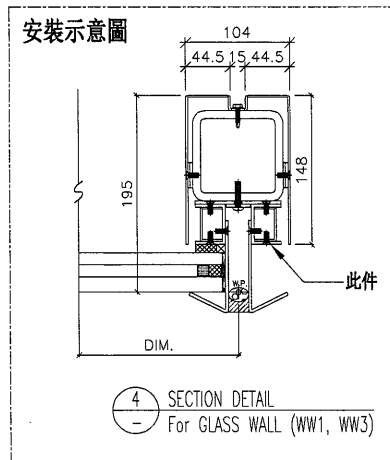
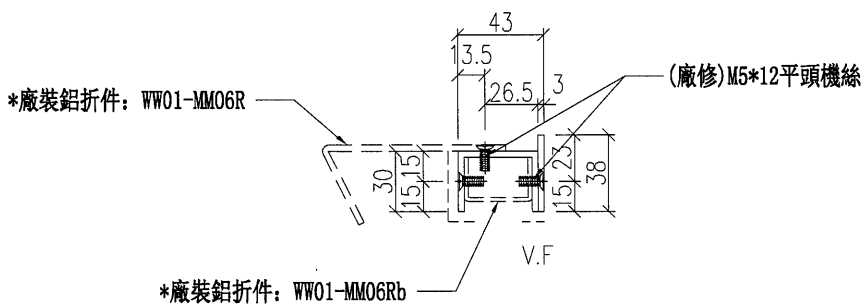
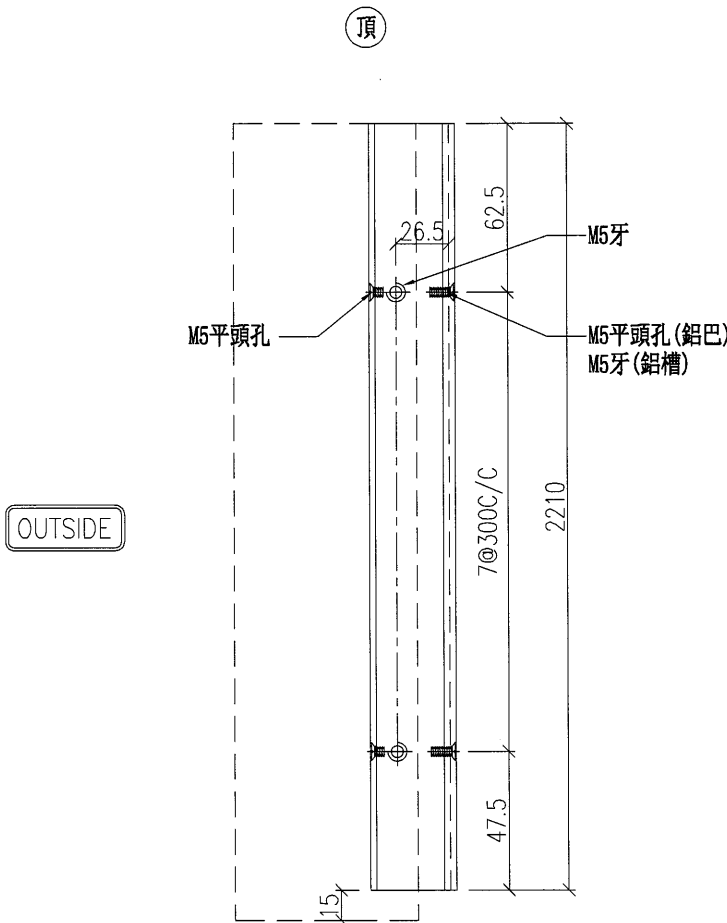
SECTION DETAIL
 For GLASS WALL (WW1, WW3)

工程號	J-836	地盤	日出康城7期平台	附 件
名稱	鋁料組合加工圖		採用	
材料	30*40*30*3鋁槽+38*3鋁巴		地盤	
顏色	UCT802787XL-3 淺灰		工廠	


 美特鋁質有限公司 MIDI Aluminium Fabricator Ltd.	類別		物料號	
	制圖	羅志光	2018.01.02	圖號 836-WW01-MM06Ra
修改		復核	謝永林	2018.01.15
日期		批准		數量 1
				位置

室外裝飾條顏色: TUC51602XL (RY)-3 深灰
 室內鋁料顏色: UCT802580XL (A)-3 淺灰

鋁板顏色號: UCT802787XL-3 淺灰
 UCT28767XL-3 深灰

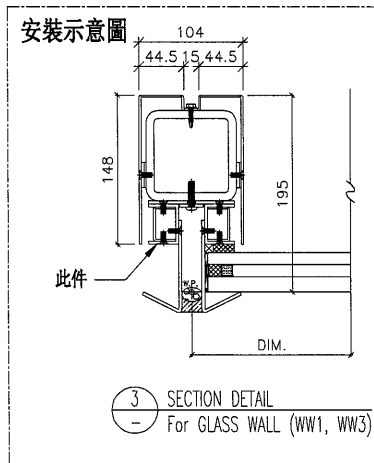
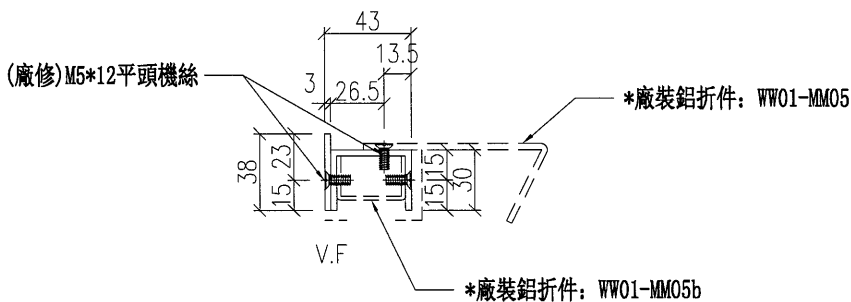
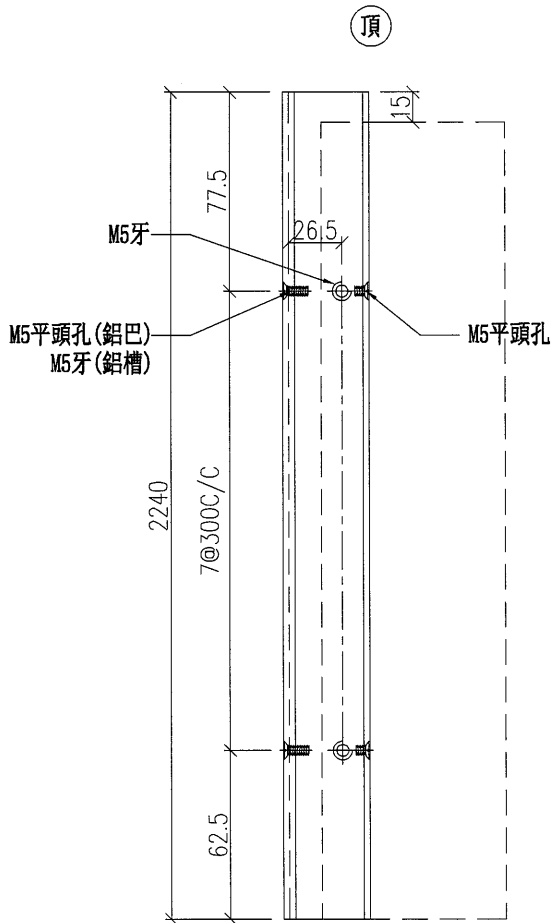


工程號	J-836	地盤	日出康城7期平台	附 件
名稱	鋁料組合加工圖		採用	
材料	30*40*30*3鋁槽 + 38*3鋁巴		地盤	
顏色	UCT802787XL-3 淺灰		工廠 <input checked="" type="checkbox"/>	

 美特鋁質有限公司 MIDI Aluminium Fabricator Ltd.	類別		物料號	
	制圖	羅志光	2018.01.02	圖號 836-WW01-MM05a
修改				
日期				
	復核	謝永林	2018.01.15	數量 1
	批准			位置

室外裝飾條顏色: TUC51602XL (RY)-3 深灰
 室內鋁料顏色: UCT802580XL (A)-3 淺灰

鋁板顏色號: UCT802787XL-3 深灰
 UCT20767XL-3 深灰

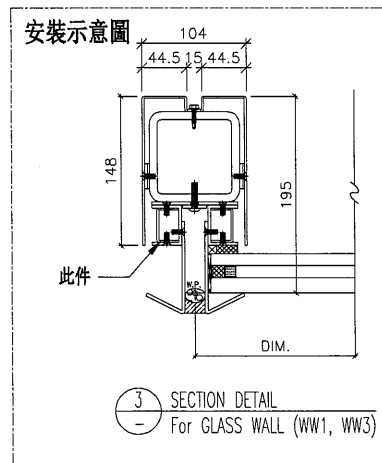
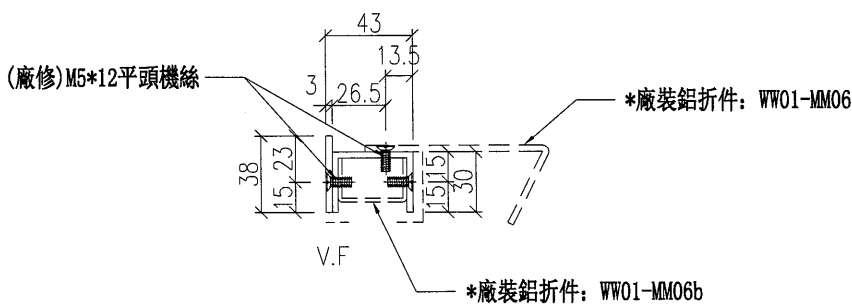
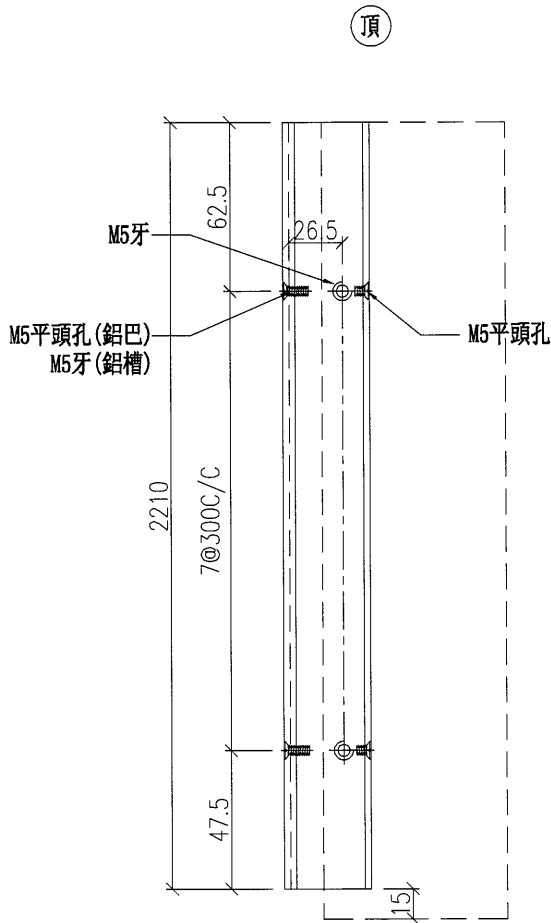


工程號	J-836	地盤	日出康城7期平台	附 件
名稱	鋁料組合加工圖		採用	
材料	30*40*30*3鋁槽 + 38*3鋁巴		地盤	
顏色	UCT802787XL-3 淺灰		工廠 <input checked="" type="checkbox"/>	

 美特鋁質有限公司 MIDI Aluminium Fabricator Ltd.	類別		物料號	
	制圖	羅志光	2018.01.02	圖號 836-WW01-MM06a
修改			復核	謝永林
日期			批准	
			數量	1
			位置	

室外裝飾條顏色: TUC51602XL (RY)-3 深灰
 室內鋁料顏色: UCT802580XL (A)-3 淺灰

鋁板顏色號: UCTB02787XL-3 淺灰
 UCT28767XL-3 深灰

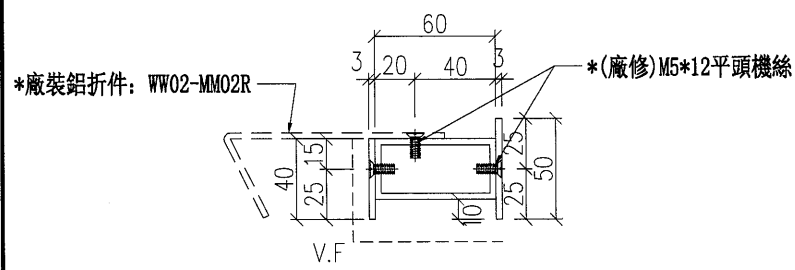
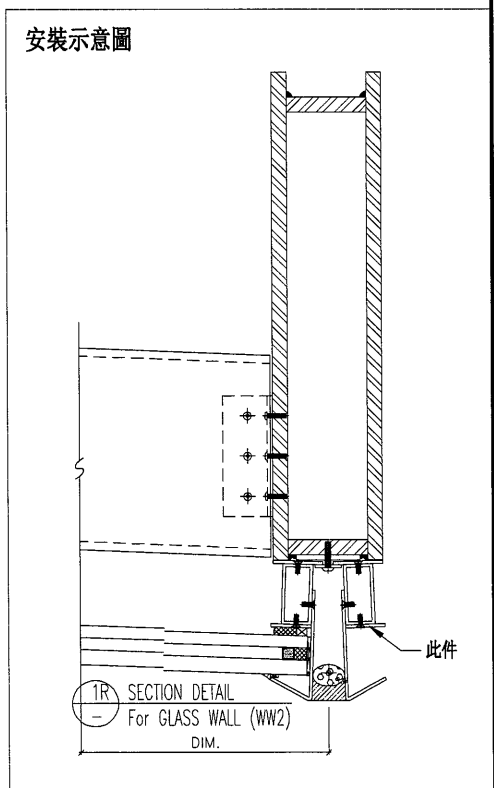
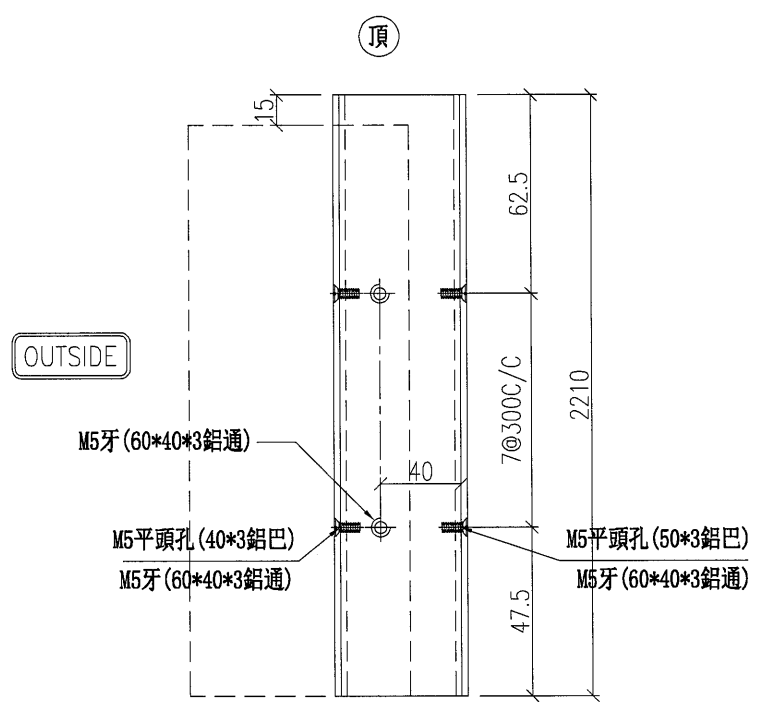


工程號	J-836	地盤	日出康城7期平台	附 件
名稱	鋁料組合加工圖		採用	
材料	30*40*30*3鋁槽 + 38*3鋁巴		地盤	
顏色	UCTB02787XL-3 淺灰		工廠 <input checked="" type="checkbox"/>	

 美特鋁質有限公司 MIDI Aluminium Fabricator Ltd.	類別		物料號		
	制圖	羅志光	2018.01.02	圖號	836-WW02-MM02Ra
修改				數量	見表格
日期				位置	
復核	謝永林	2018.01.15			
批准					
物料編號	材料	數量	鋁折件編號	備註	
836-WW02-MM02Ra	60*30*3鋁通	1	WW02-MM02R		
	50*3鋁巴				
	40*3鋁巴(50*3鋁巴鑄成)				

室外裝飾條顏色: TUC51602XL(RY)-3 深灰
 室內鋁料顏色: UCT802580XL(A)-3 淺灰

鋁板廠色號: UCTB027B7XL-3 淺灰
 UCTB767XL-3 深灰

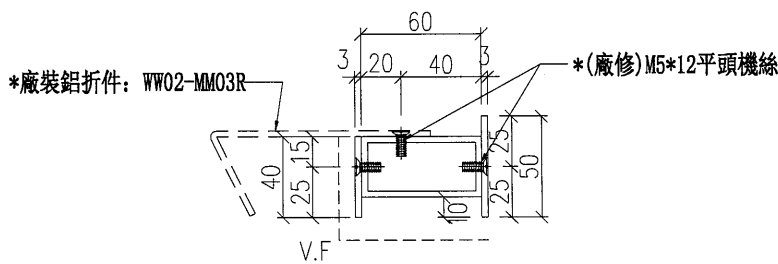
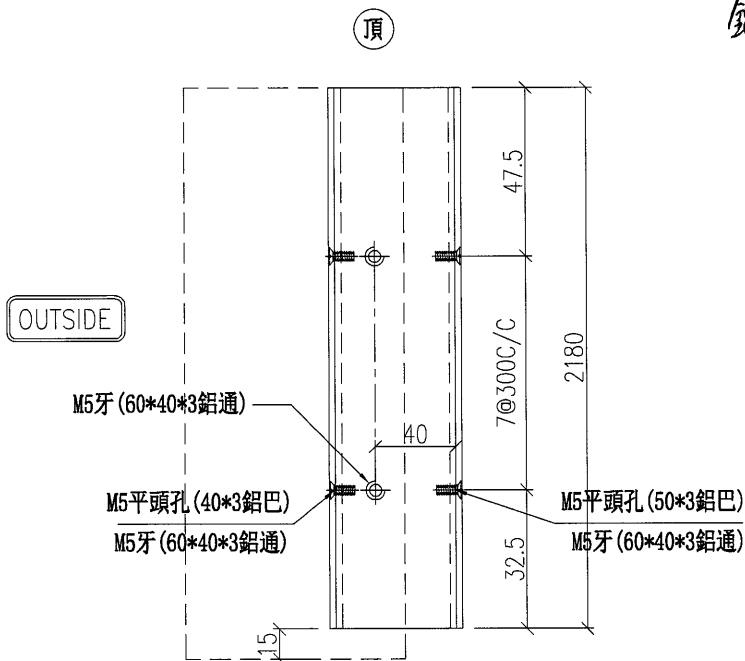


工程號	J-836	地盤	日出康城7期平台	附 件
名稱	鋁料組合加工圖		採用	
材料	60*30*3鋁通 + 50*3鋁巴		地盤	
顏色	UCTB027B7XL-3 淺灰		工廠	

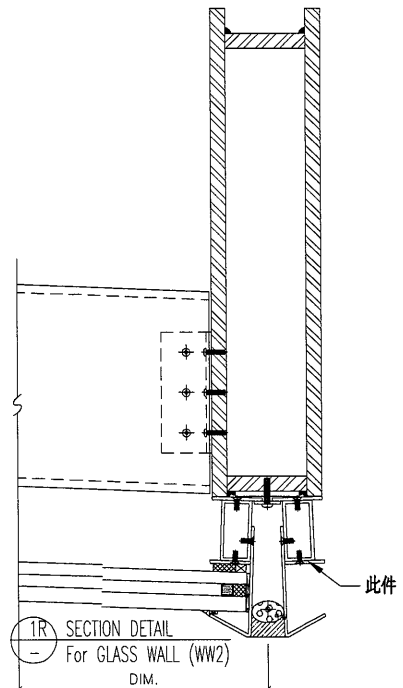
 美特鋁質有限公司 MIDI Aluminium Fabricator Ltd.				類別		物料號	
				制圖	羅志光	2018.01.02	圖號 836-WW02-MM03Ra
修改				復核	謝永林	2018.01.15	數量 見表格
日期				批准			位置
物料編號	材料	數量	鋁折件編號	備註			
836-WW02-MM03Ra	60*30*3鋁通	1	WW02-MM03R				
	50*3鋁巴						
	40*3鋁巴(50*3鋁巴鏜成)						

室外裝飾條顏色: TUC51602XL (RY)-3 深灰
 室內鋁料顏色: UCT802580XL (A)-3 淺灰

鋁板顏色號: UCTB02787XL -3 淺灰
 UCT2B767XL -3 深灰



安裝示意圖



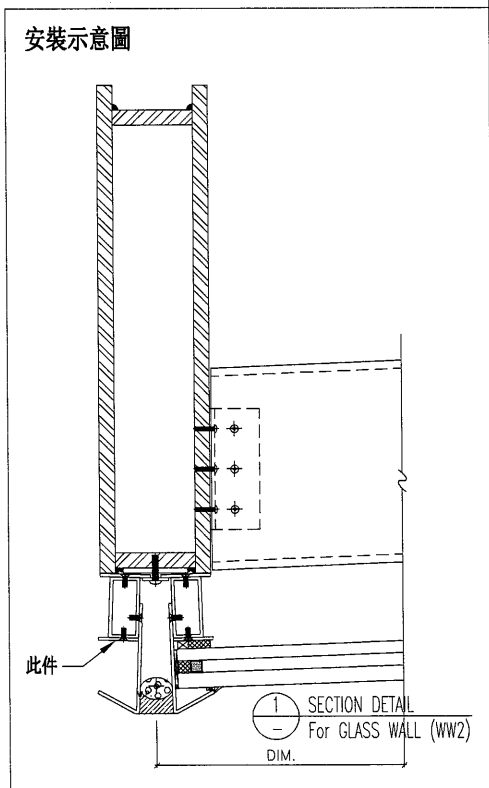
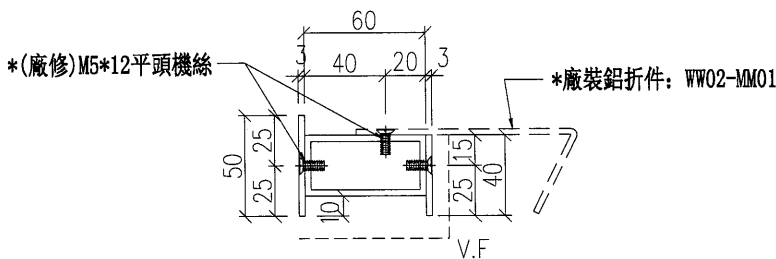
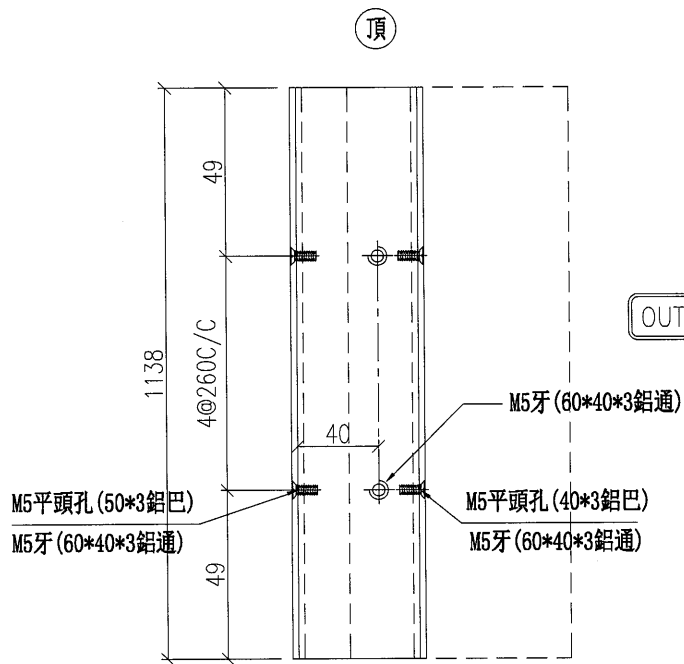
工程號	J-836	地盤	日出康城7期平台	附 件
名稱	鋁料組合加工圖		採用	
材料	60*30*3鋁通 + 50*3鋁巴		地盤	
顏色	UCTB02787XL -3 淺灰		工廠	

 美特鋁質有限公司 MIDI Aluminium Fabricator Ltd.				類別		物料號	
修改				制圖	羅志光	2018.01.02	圖號 836-WW02-MM01a
日期				復核	謝永林	2018.01.15	數量 見表格
				批准			位置

物料編號	材料	數量	鋁折件編號	備註
836-WW02-MM01a	60*30*3鋁通	2	WW02-MM01	
	50*3鋁巴			
	40*3鋁巴 (50*3鋁巴鑄成)			

室外裝飾條顏色: TUC51602XL (RY)-3 深灰
 室內鋁料顏色: UCT802580XL (A)-3 淺灰

鋁板顏色: UCTB027B7XL-3 淺灰
 UCT2B767XL-3 深灰



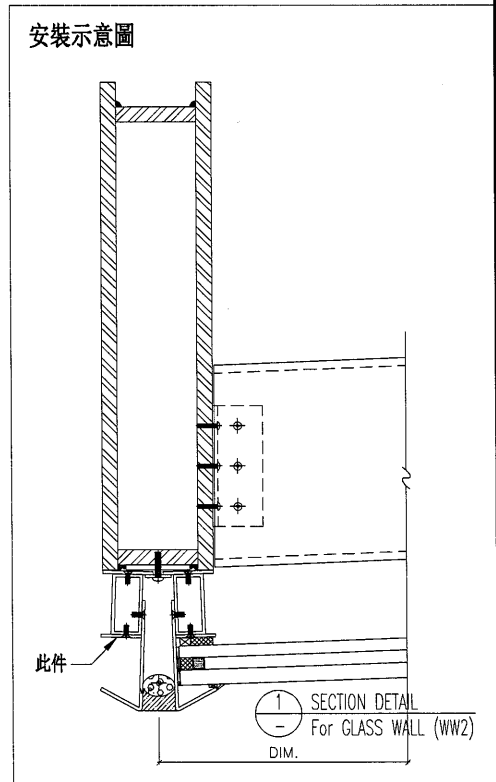
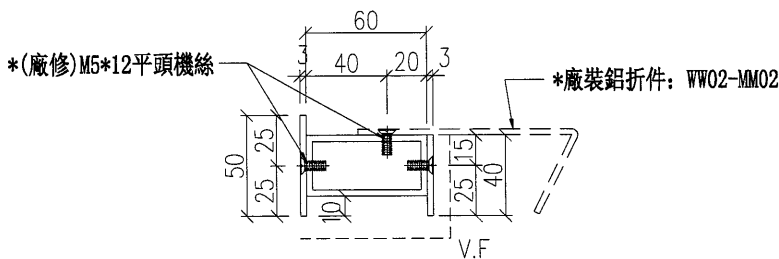
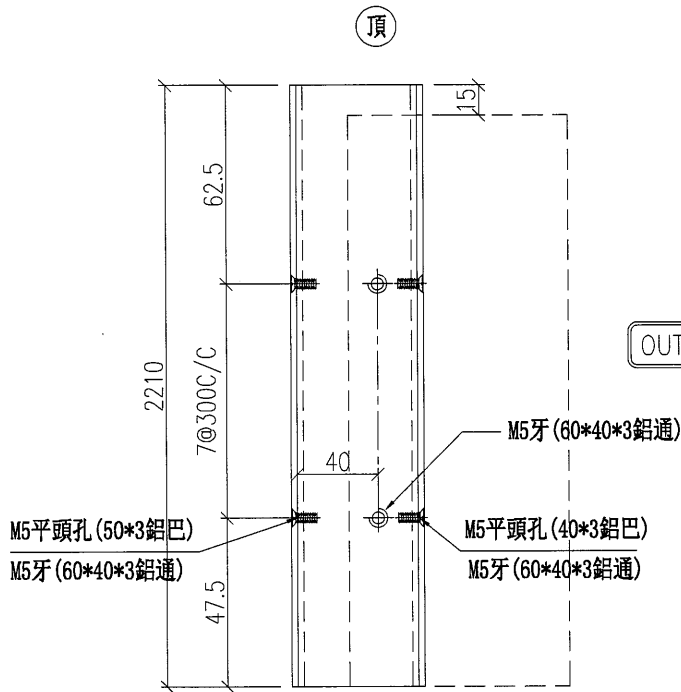
工程號	J-836	地盤	日出康城7期平台	附 件
名稱	鋁料組合加工圖		採用	
材料	60*30*3鋁通 + 50*3鋁巴		地盤	
顏色	UCTB027B7XL-3 淺灰		工廠	

 美特鋁質有限公司 MIDI Aluminium Fabricator Ltd.	類別		物料號	
	制圖	羅志光	2018.01.02	圖號 836-WW02-MM02a
修改		復核	謝永林	2018.01.15
日期		批准		
			數量	見表格
			位置	

物料編號	材料	數量	鋁折件編號	備註
836-WW02-MM02a	60*30*3鋁通	1	WW02-MM02	
	50*3鋁巴			
	40*3鋁巴 (50*3鋁巴鑄成)			

室外裝飾條顏色: TUC51602XL (RY)-3 深灰
 室內鋁料顏色: UCT802580XL (A)-3 淺灰

鋁板顏色: UCTB027B7XL-3 淺灰
 UCT28767XL-3 深灰

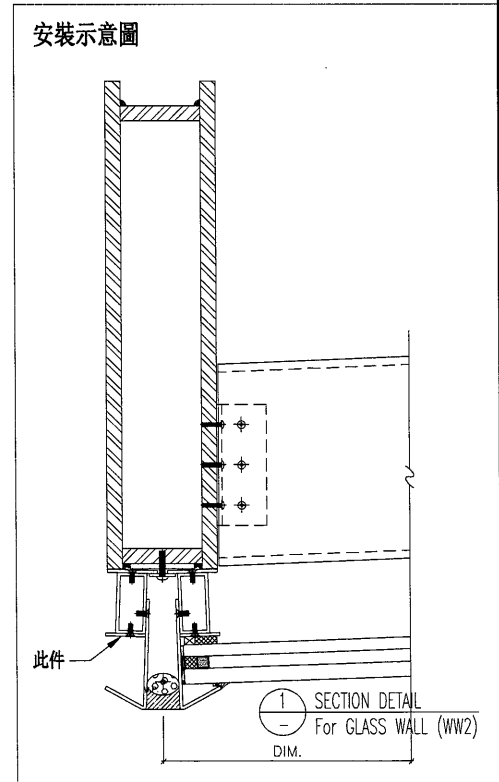
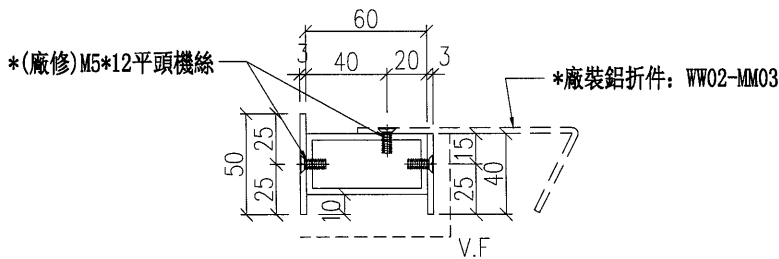
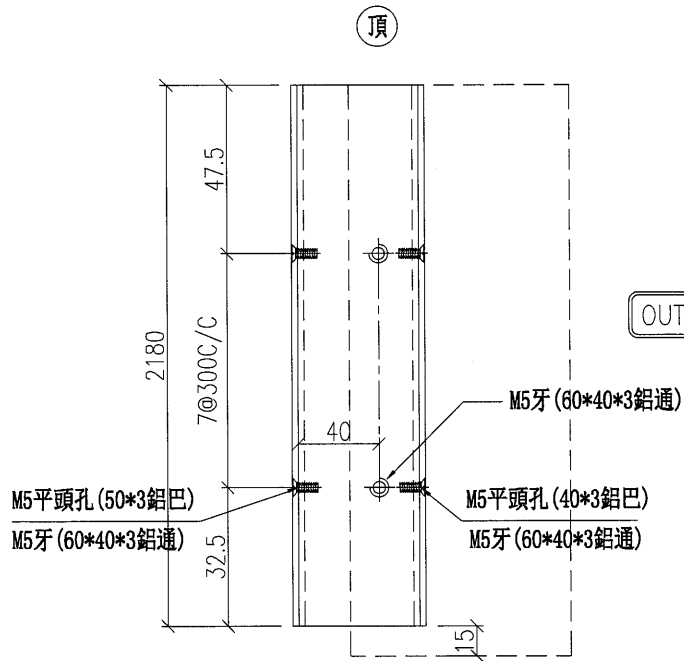


工程號	J-836	地盤	日出康城7期平台	附 件
名稱	鋁料組合加工圖		採用	
材料	60*30*3鋁通 + 50*3鋁巴		地盤	
顏色	UCTB027B7XL-3 淺灰		工廠	

 美特鋁質有限公司 MIDI Aluminium Fabricator Ltd.				類別		物料號	
修改				制圖	羅志光	2018.01.02	圖號 836-WW02-MM03a
日期				復核	謝永林	2018.01.15	數量 見表格
				批准			位置
物料編號	材料	數量	鋁折件編號	備註			
836-WW02-MM03a	60*30*3鋁通	1	WW02-MM03				
	50*3鋁巴						
	40*3鋁巴 (50*3鋁巴鑄成)						

室外裝飾條顏色: TUC51602XL (RY)-3 深灰
 室內鋁料顏色: UCT802580XL (A)-3 淺灰

鋁板顏色號: UCTB027B7XL-3 淺灰
 UCT2B767XL-3 深灰

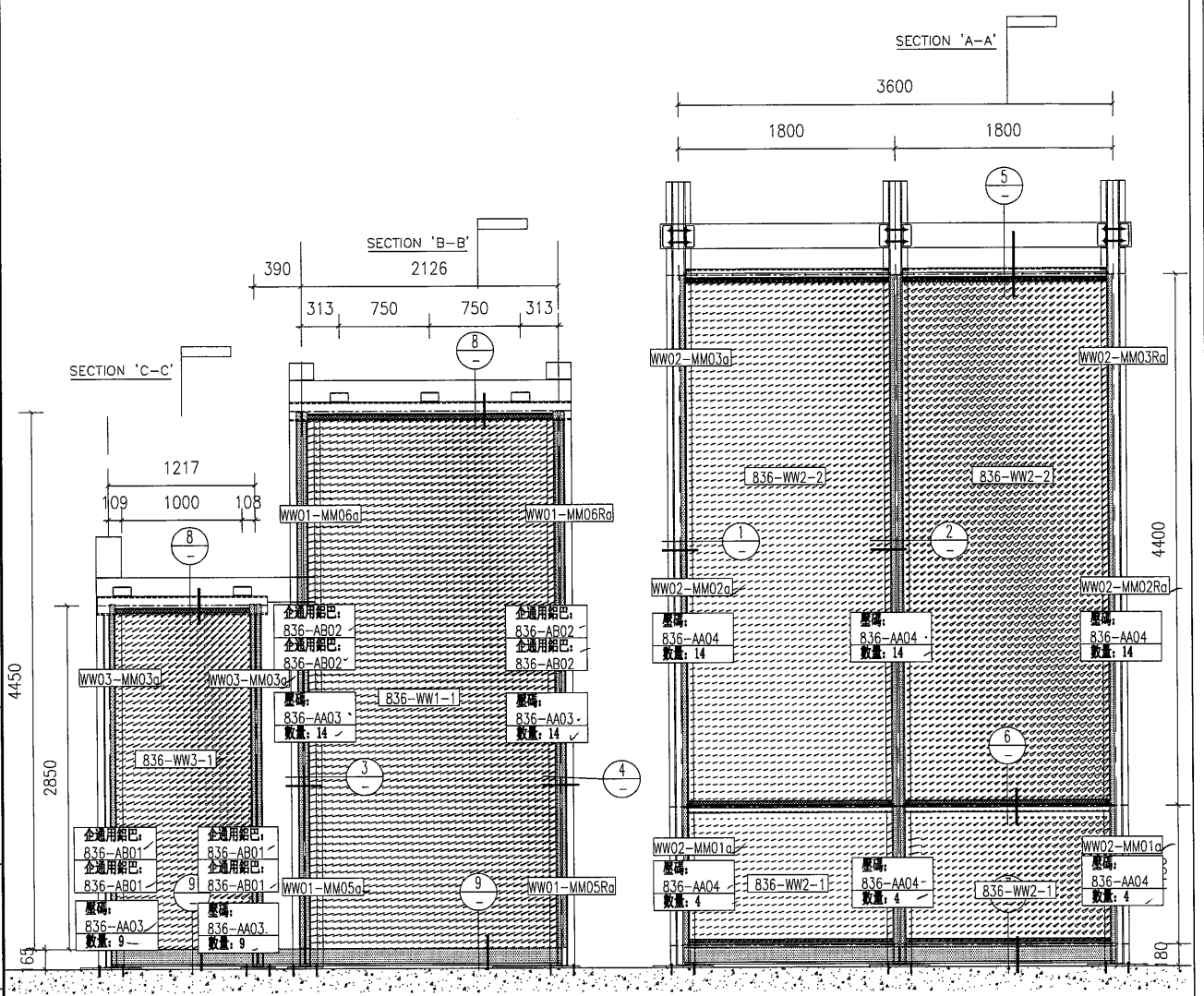


工程號	J-836	地盤	日出康城7期平台	附 件
名稱	鋁料組合加工圖		採用	
材料	60*30*3鋁通 + 50*3鋁巴		地盤	
顏色	UCTB027B7XL-3 淺灰		工廠	



美特鋁質有限公司
MMDI Aluminium Fabricator Ltd.

工程號: J-836	材料:	數量: 1 幅	繪圖: 邱紅	日期: 2017.12.27	批准:	日期:	名稱:
地盤: 田心城新地盤	顏色:	位置:	校核: 謝永林	日期: 2018.01.15	採用: 地盤 <input checked="" type="checkbox"/> 工廠 <input type="checkbox"/>		圖號: GW-WW1
							版本:



GLASS WALL (WW3) GLASS WALL (WW1) GLASS WALL (WW2)

