

工程指示 / 要求簡箋(E.I.)

工程指示編號：EI/ B932 /18 修改版次：
 工程編號：JB36 工程名稱：日出康城7期
 工程項目：Visual Mark Up 地盤用鋁板
 收件人：汪純 發件人：李振輝 日期：2018/1/16

要求提供 / 確認 事項：

- | | | |
|------------------------------------|-------------------------------------|-------------------------------|
| <input type="checkbox"/> 初步鋁料 B.M. | <input type="checkbox"/> 加工折圖，然後生產 | <input type="checkbox"/> 尺寸表 |
| <input type="checkbox"/> 正式鋁料 B.M. | <input type="checkbox"/> 技術上資料 / 指示 | <input type="checkbox"/> 報價 |
| <input type="checkbox"/> 配件 B.M. | <input type="checkbox"/> 樣辦或貨品說明書 | <input type="checkbox"/> 分判合約 |
| <input type="checkbox"/> 其他：_____ | | |

內容：

煩請接附件資料，安排生產首鋁板送地盤安裝

請在 2018/1/29 前完成上列要求。

附有關圖紙 / 文件：

23頁

以上項目為：

- 原合約工程包 原合約工程加 / 減賬 新工程報價

原因：-

分發東莞各部門：

- () 生產技術總監 連附件 (✓) 技術部 連附件 () 生產部 連附件 () 機械設計部 連附件
 () 採購部 連附件 (✓) 生產統籌部 連附件
 () 質檢部 連附件 () 會計部 連附件 () 報關組 連附件 () 其他 _____ 連附件

分發香港各部門：

- () 行政部 連附件 () 會計部 連附件 () 統籌部 連附件 () 工程部地盤科文 連附件
 () 採購部 連附件 () QS 部 連附件 () 維修部 連附件 () 其他 _____ 連附件


傳遞編號：HK 0129 /18

發件人簽署：

項目經理簽署：

圖則登記表
DRAWING REGISTER

工程名稱 Project Title: 日出康城7期平台		接收日期 Receiving Date (適用於客戶圖則)									
工程編號 Project No: J-836		年									
分發予 Distributed To		月									
		日									
		年	18								
		月	1								
		日	15								
圖則編號 Drg. No.	圖則名稱 Drawing Title	2018/1/16. 修訂編號 Revision No.									
836-WW03-TT01	鋁板拆圖	-									
836-WW01-TT01	鋁板拆圖	-									
836-WW03-TT02	鋁板拆圖	-									
836-WW01-TT02	鋁板拆圖	-									
836-WW02-TT03	鋁板拆圖	-									
836-WW03-MM01	鋁板拆圖	-									
836-WW03-MM01a	鋁板拆圖	-									
836-WW01-MM01	鋁板拆圖	-									
836-WW01-MM01a	鋁板拆圖	-									
836-WW01-MM02	鋁板拆圖	-									
836-WW01-MM02a	鋁板拆圖	-									
836-WW02-TT01	鋁板拆圖	-									
836-WW02-TT01a	鋁板拆圖	-									
836-WW02-TT02	鋁板拆圖	-									
836-WW02-TT02a	鋁板拆圖	-									
836-TJ01	鋁板拆圖	-									
836-TJ02	鋁板拆圖	-									
836-TJ03	鋁板拆圖	-									
836-TJ04	鋁板拆圖	-									
GW-LB01	地盤用鋁板位置圖	-									


 美特鋁質 有限公司 MIDI Aluminium Fabricator Ltd.	工程號: J-836	計算: 羅志光	日期: 2018/1/10	送呈: 胡哥
	地盤名稱: 日出康城7期平台	核對: 謝永林	日期: 2018/1/15	副本:
	項目類別: GLASS WALL	批准:		
修改版次:		A/C Code:	總V.F.: 13.45	總重量: 128.42
BM編號: 836-GW-M01-S-BP01				

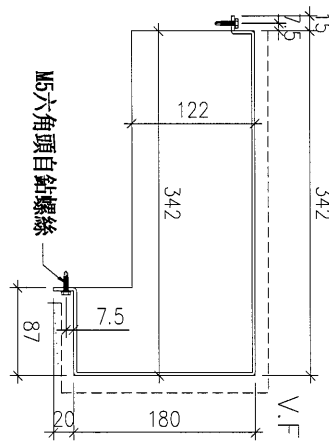
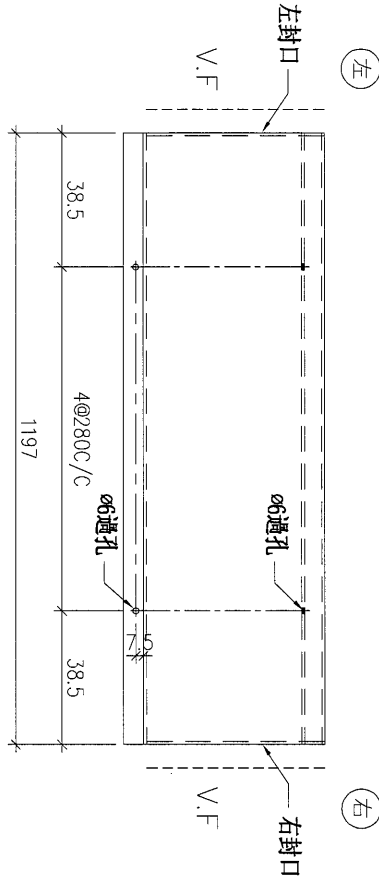
地盤用鋁板B.M.表

序號	修改內容	鋁板圖號	鋁板名稱	顏色	實用	後備	總數	總重量	總展開面積		備註	
									單件展開面積	總面積		單件V.F.
									平方米		平方米	
1		836-WW03-TT01	3mm厚鋁板	TUC51602XL(RY)-3(深灰)	1	0	1	7.268	0.894	0.894	0.876	0.876
2		836-WW01-TT01	3mm厚鋁板	TUC51602XL(RY)-3(深灰)	1	0	1	12.139	1.493	1.493	1.462	1.462
3		836-WW03-TT02	3mm厚鋁板	TUC51602XL(RY)-3(深灰)	1	0	1	2.311	0.284	0.284	0.222	0.222
4		836-WW01-TT02	3mm厚鋁板	TUC51602XL(RY)-3(深灰)	1	0	1	3.988	0.491	0.491	0.381	0.381
5		836-WW02-TT03	3mm厚鋁板	TUC51602XL(RY)-3(深灰)	2	0	2	8.984	0.553	1.105	0.482	0.964
6		836-WW03-MM01	3mm厚鋁板	UCT802580XL(A)-3(淺灰)	2	0	2	9.987	0.614	1.228	0.542	1.084
7		836-WW03-MM01a	3mm厚鋁板	UCT802580XL(A)-3(淺灰)	2	0	2	9.987	0.614	1.228	0.542	1.084
8		836-WW01-MM01	3mm厚鋁板	UCT802580XL(A)-3(淺灰)	2	0	2	7.875	0.484	0.969	0.427	0.855
9		836-WW01-MM01a	3mm厚鋁板	UCT802580XL(A)-3(淺灰)	2	0	2	7.875	0.484	0.969	0.427	0.855
10		836-WW01-MM02	3mm厚鋁板	UCT802580XL(A)-3(淺灰)	2	0	2	7.875	0.484	0.969	0.427	0.855
11		836-WW01-MM02a	3mm厚鋁板	UCT802580XL(A)-3(淺灰)	2	0	2	7.875	0.484	0.969	0.427	0.855
12		836-WW02-TT01	3mm厚鋁板	UCT802580XL(A)-3(淺灰)	2	0	2	9.523	0.586	1.171	0.514	1.027
13		836-WW02-TT01a	3mm厚鋁板	UCT802580XL(A)-3(淺灰)	2	0	2	9.523	0.586	1.171	0.514	1.027
14		836-WW02-TT02	3mm厚鋁板	UCT802580XL(A)-3(淺灰)	2	0	2	7.313	0.450	0.900	0.393	0.785
15		836-WW02-TT02a	3mm厚鋁板	UCT802580XL(A)-3(淺灰)	2	0	2	8.077	0.497	0.993	0.445	0.889
16		836-TJ01	3mm厚鋁板	MILL	4	0	4	3.606	0.111	0.444	0.000	0.000

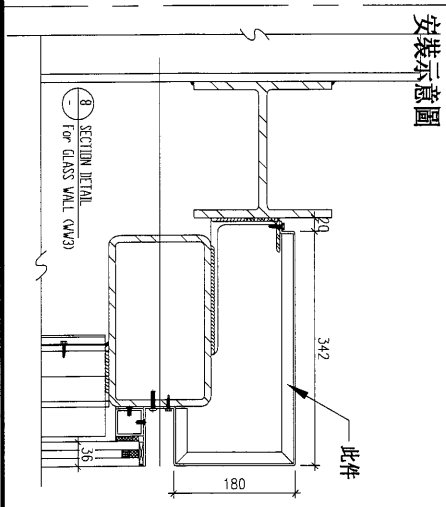
此BM(依據 資料計算)

EG-DWG4

 美特鋁質有限公司 MIDI Aluminium Fabricator Ltd.		類別		物料號	
修改		制圖	羅志光	2018.01.02	圖號 836-WW03-TT01
日期		復核	謝永林	2018.01.02	數量 1
		批准			位置 見位置圖




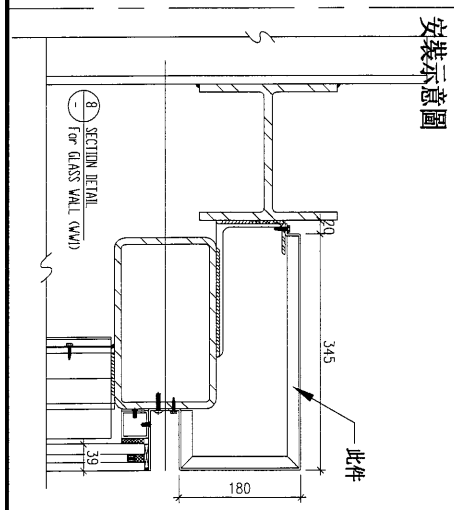
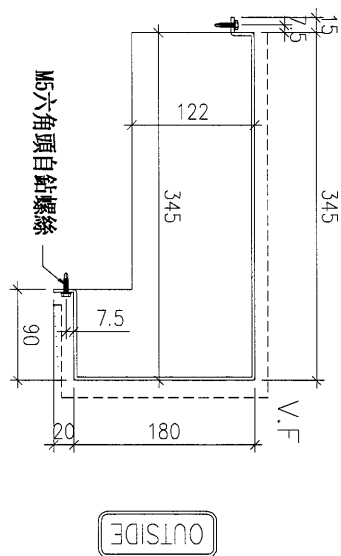
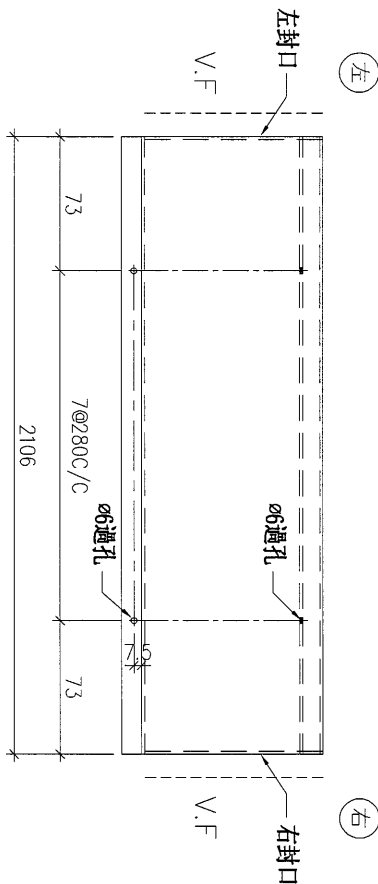
OUTSIDE



工程號	J-836	地盤	日出康城7期平台	附 件
名稱	鋁板加工圖	採用		
材料	3mm鋁板	地盤	<input checked="" type="checkbox"/>	
顏色	TUC51602XL(RY)-3(深灰)	工廠		

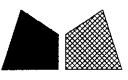
EG-DWG4

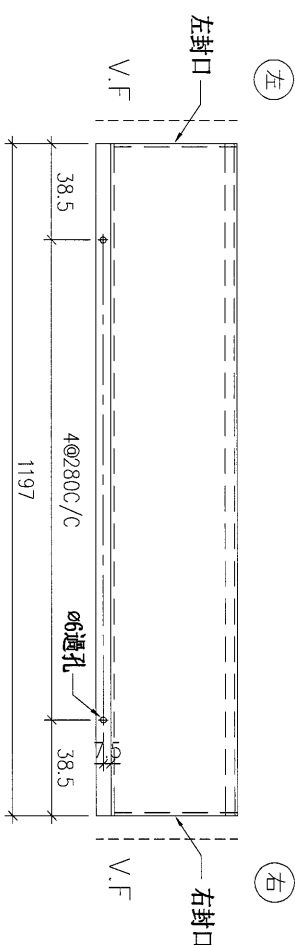
 美特鋁質有限公司 MIDI Aluminium Fabricator Ltd.				類別	物料號		
修改				制圖	羅志光	2018.01.02	圖號
日期				復核	謝永林	2018.01.02	數量
				批准			位置
						836-WW01-TT01	
						1	
						見位置圖	



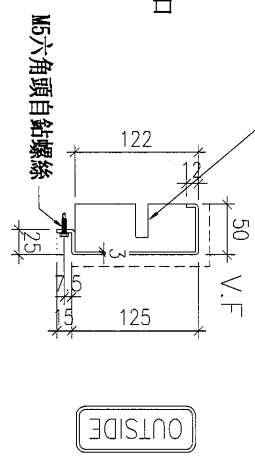
工程號	J-836	地盤	日出康城7期平台	附 件
名稱	鋁板加工圖	採用		
材料	3mm鋁板	地盤	<input checked="" type="checkbox"/>	
顏色	TUC51602XL(RY)-3(深灰)	工廠		

EG-DWG4

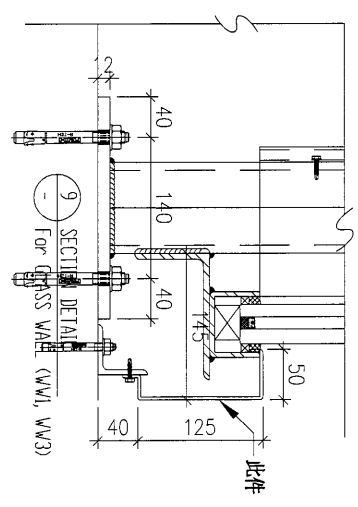
 美特鋁質有限公司 MIDI Aluminium Fabricator Ltd.		類別		物料號	
修改		制圖	羅志光	2018.01.02	圖號 836-WW03-TT02
日期		復核	謝永林	2018.01.02	數量 1
		批准			位置 見位置圖



*封口地盤現場開避位



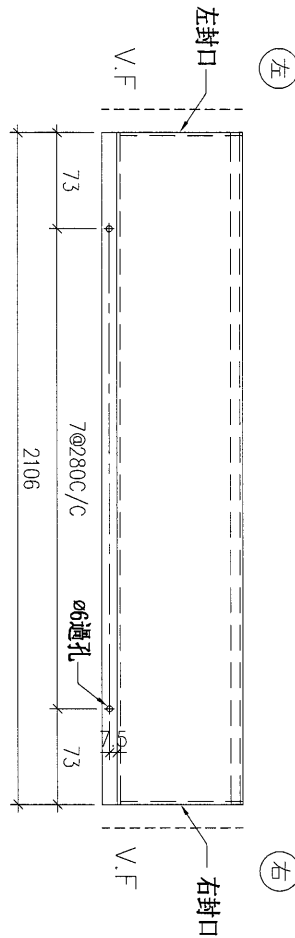
安裝示意圖



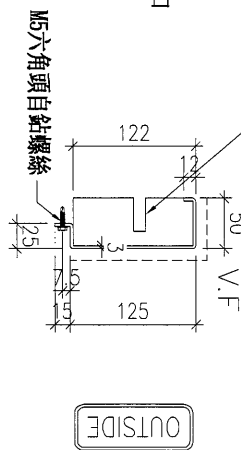
工程號	J-836	地盤	日出康城7期平台	附 件
名稱	鋁板加工圖	採用		
材料	3mm鋁板	地盤	<input checked="" type="checkbox"/>	
顏色	TUC51602XL(RY)-3(深灰)	工廠		

EG-DWG4

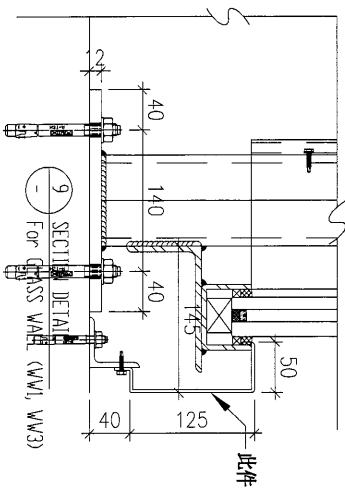
 美特鋁質有限公司 MIDI Aluminium Fabricator Ltd.	類別		物料號	
	制圖	羅志光	2018.01.02	圖號 836-WW01-TT02
修改			復核	謝永林
日期			2018.01.02	數量 1
			批准	位置 見位置圖



*封口地盤現場開避位



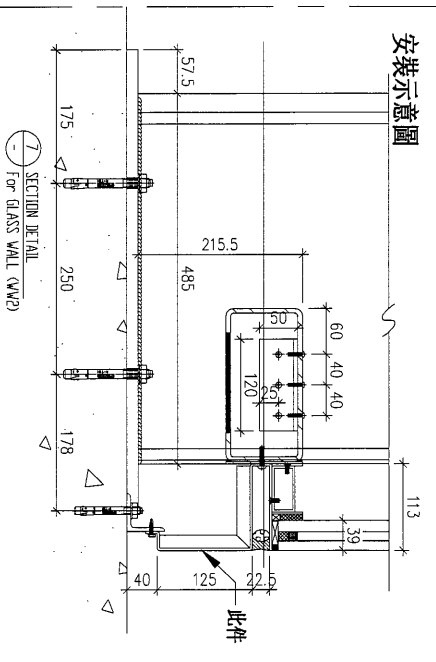
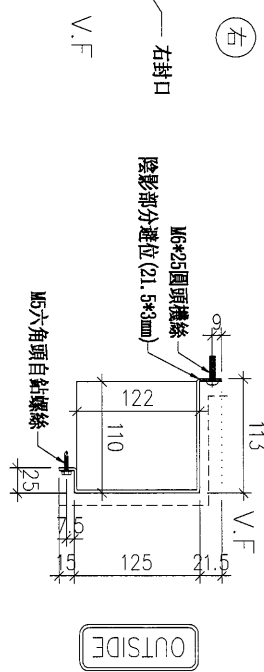
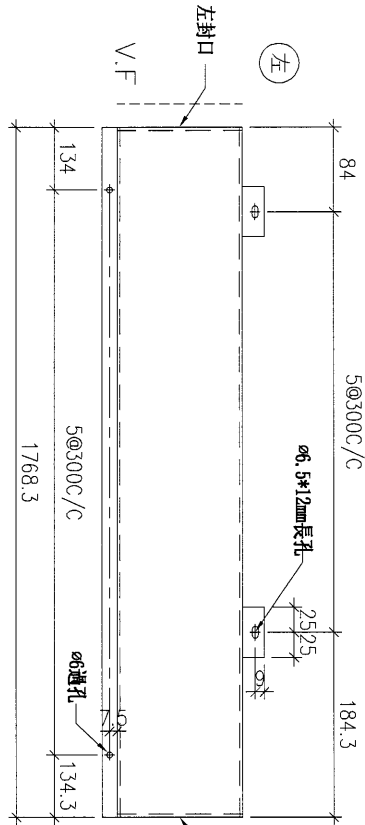
安裝示意圖



工程號	J-836	地盤	日出康城7期平台	附 件
名稱	鋁板加工圖	採用		
材料	3mm鋁板	地盤	✓	
顏色	TUC51602XL(RY)-3(深灰)	工廠		


EG-DWG4

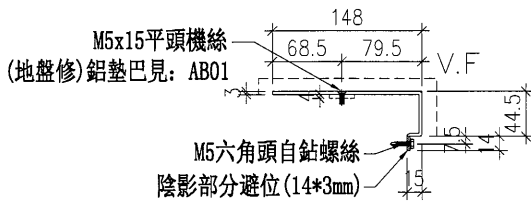
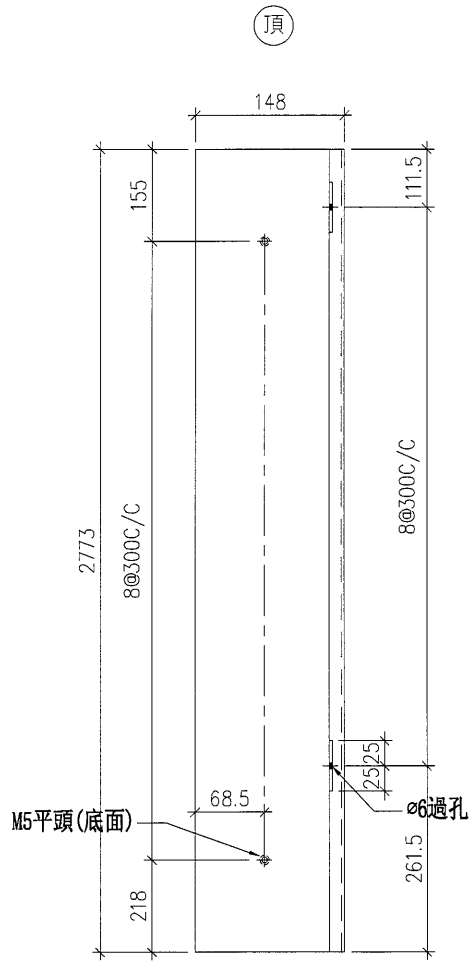
 美特鋁質有限公司 MIDI Aluminium Fabricator Ltd.				類別		物料號	
修改				制圖	羅志光	2018.01.02	圖號 836-WW02-TT03
日期				復核	謝永林	2018.01.02	數量 2
				批准			位置 見位置圖



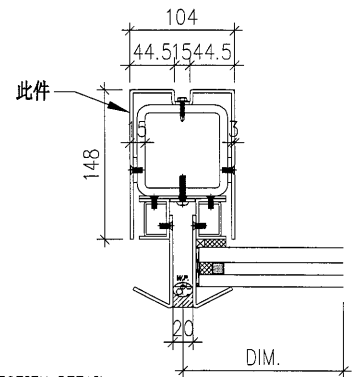
工程號	J-836	地盤	日出康城7期平台	附 件
名稱	鋁板加工圖		採用	
材料	3mm鋁板		地盤 <input checked="" type="checkbox"/>	
顏色	TUC51602XL(RY)-3(深灰)		工廠 <input type="checkbox"/>	

EG-DWG4

 美特鋁質有限公司 MIDI Aluminium Fabricator Ltd.				類別		物料號	
修改				制圖	羅志光	2018.01.02	圖號 836-WW03-MM01
日期				復核	謝永林	2018.01.02	數量 2
				批准			位置 見位置圖



安裝示意圖

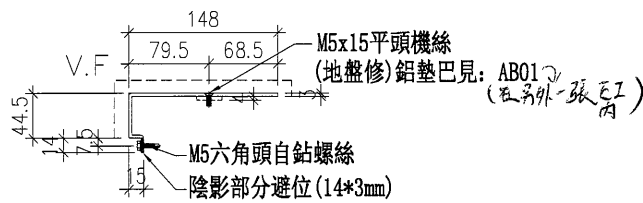
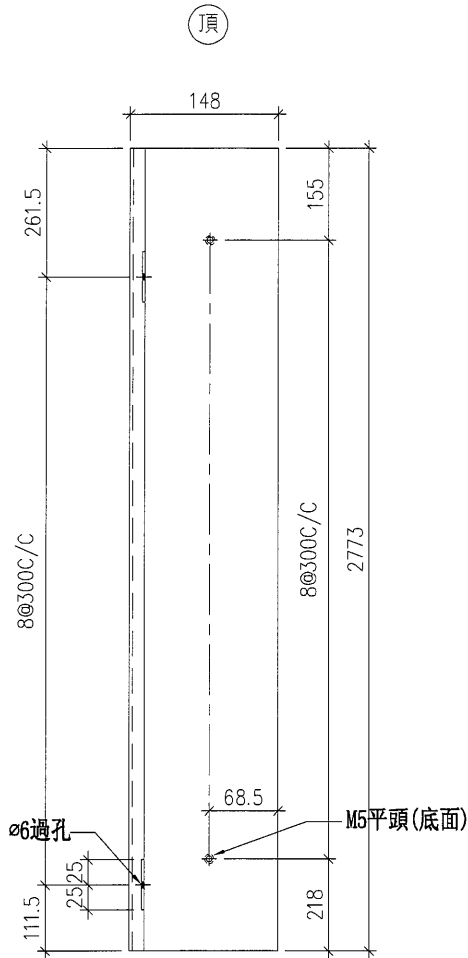


3 SECTION DETAIL
- For GLASS WALL (WW1, WW3)

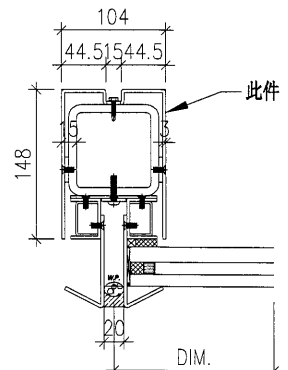
工程號	J-836	地盤	日出康城7期平台	附 件
名稱	鋁板加工圖		採用	
材料	3mm鋁板		地盤 <input checked="" type="checkbox"/>	
顏色	UCT802580XL(A)-3(淺灰)		工廠 <input type="checkbox"/>	

EG-DWG4

 美特鋁質有限公司 MIDI Aluminium Fabricator Ltd.				類別		物料號	
修改				制圖	羅志光	2018.01.02	圖號 836-WW03-MM01a
日期				復核	謝永林	2018.01.02	數量 2
				批准			位置 見位置圖



安裝示意圖

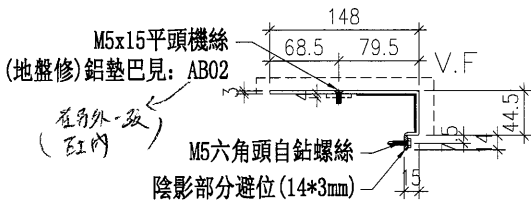
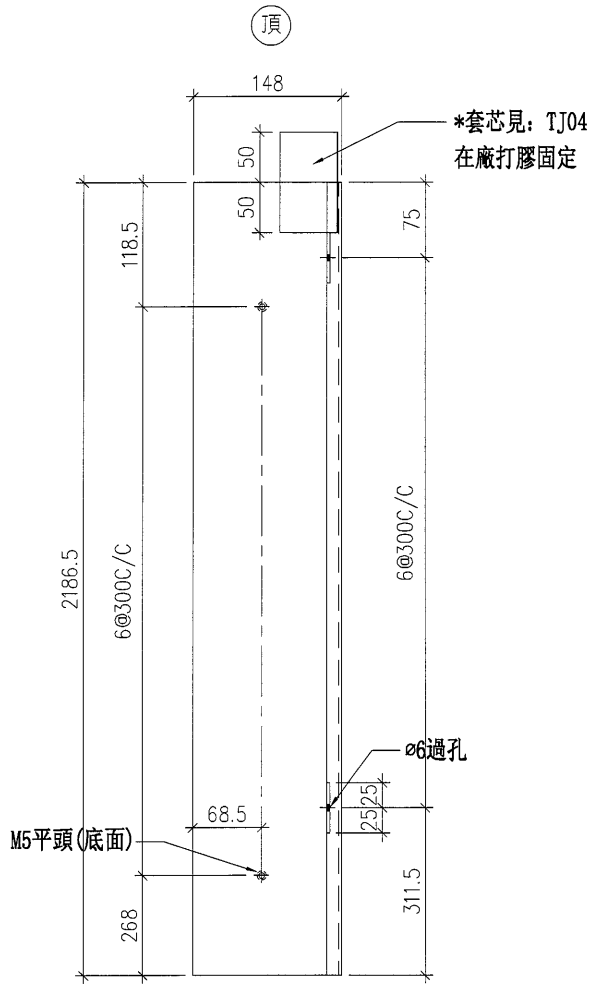


3 SECTION DETAIL
- For GLASS WALL (WW1, WW3)

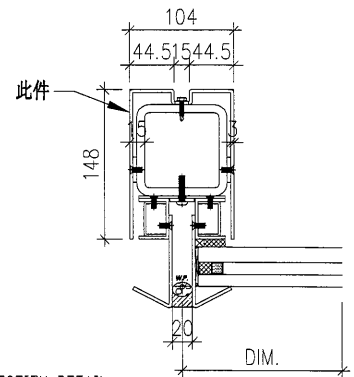
工程號	J-836	地盤	日出康城7期平台	附 件
名稱	鋁板加工圖		採用	
材料	3mm 鋁板		地盤 <input checked="" type="checkbox"/>	
顏色	UCT802580XL(A)-3(淺灰)		工廠 <input type="checkbox"/>	

EG-DWG4

 美特鋁質有限公司 MIDI Aluminium Fabricator Ltd.	類別		物料號	
	制圖	羅志光	2018.01.02	圖號 836-WW01-MM01
修改			復核	謝永林
日期			2018.01.02	數量 2
			批准	位置 見位置圖



安裝示意圖

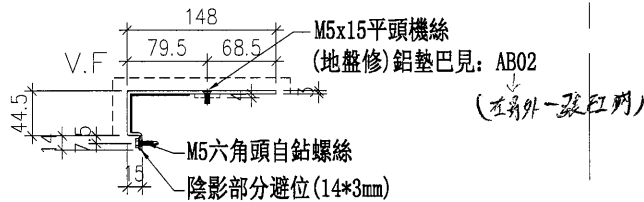
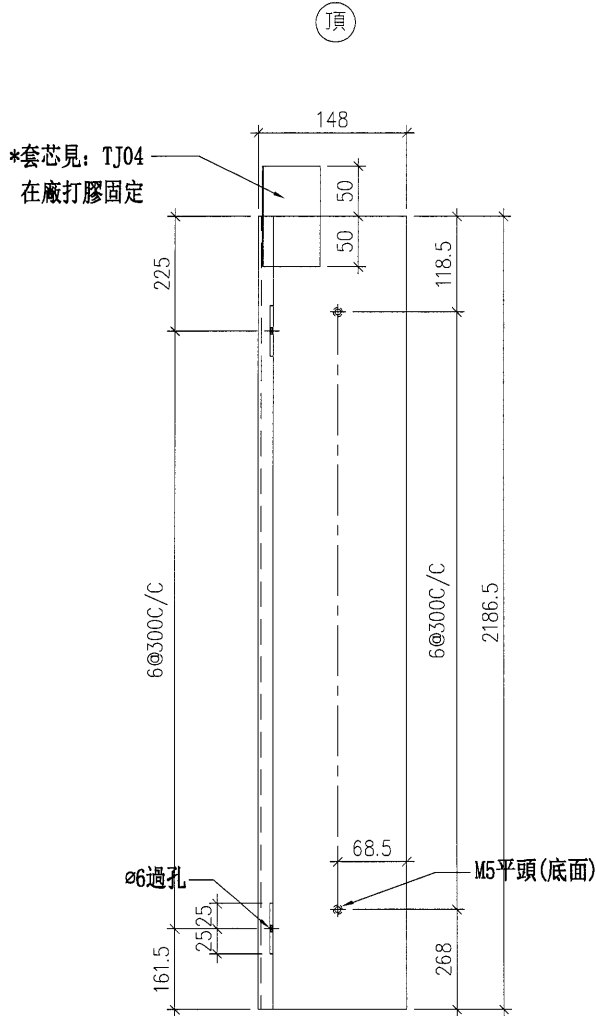


SECTION DETAIL
For GLASS WALL (WW1, WW3)

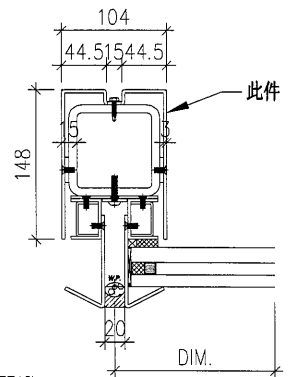
工程號	J-836	地盤	日出康城7期平台	附 件
名稱	鋁板加工圖		採用	
材料	3mm鋁板		地盤 <input checked="" type="checkbox"/>	
顏色	UCT802580XL(A)-3(淺灰)		工廠 <input type="checkbox"/>	

EG-DWG4

 美特鋁質有限公司 MIDI Aluminium Fabricator Ltd.				類別		物料號	
修改				制圖	羅志光	2018.01.02	圖號 836-WW01-MM01a
日期				復核	謝永林	2018.01.02	數量 2
				批准			位置 見位置圖



安裝示意圖

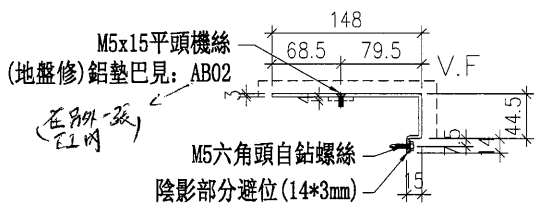
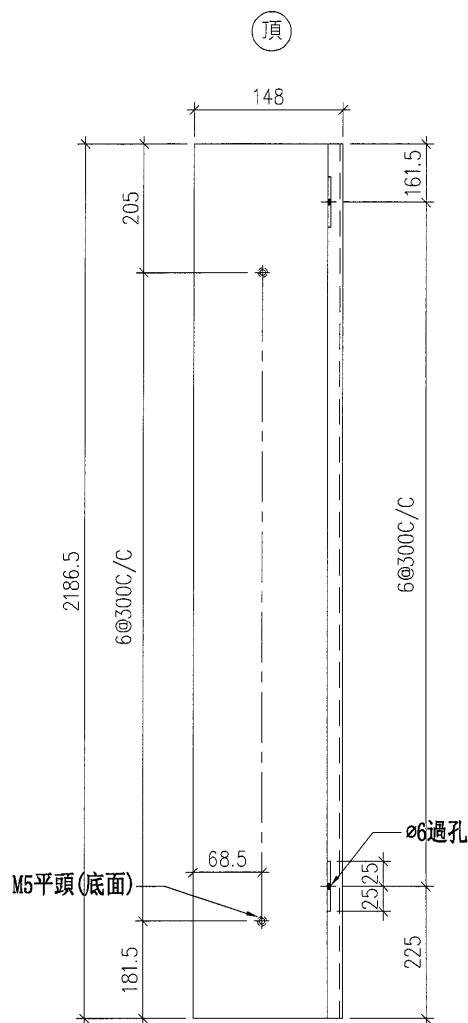


SECTION DETAIL
For GLASS WALL (WW1, WW3)

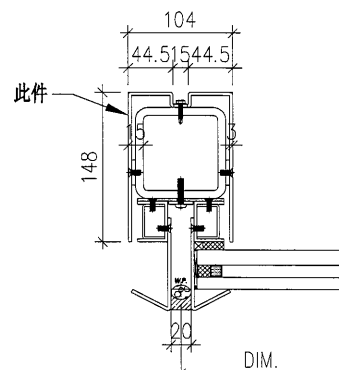
工程號	J-836	地盤	日出康城7期平台	附 件
名稱	鋁板加工圖		採用	
材料	3mm鋁板		地盤 <input checked="" type="checkbox"/>	
顏色	UCT802580XL(A)-3(淺灰)		工廠 <input type="checkbox"/>	

EG-DWG4

 美特鋁質有限公司 MIDI Aluminium Fabricator Ltd.				類別		物料號	
修改				制圖	羅志光	2018.01.02	圖號 836-WW01-MM02
日期				復核	謝永林	2018.01.02	數量 2
				批准			位置 見位置圖



安裝示意圖

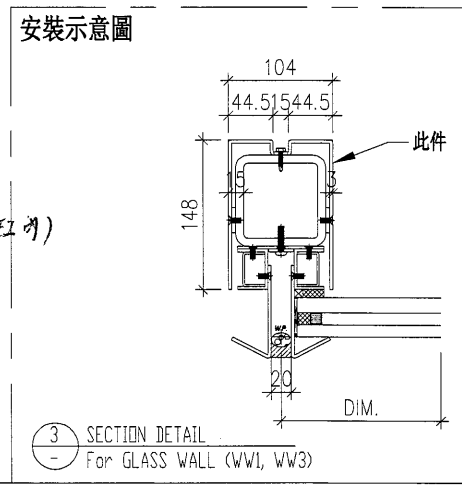
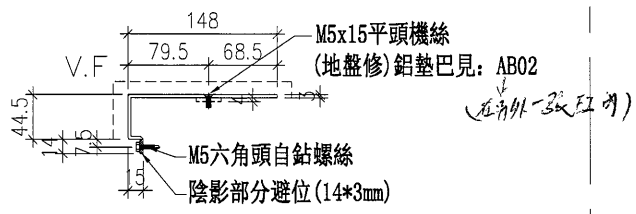
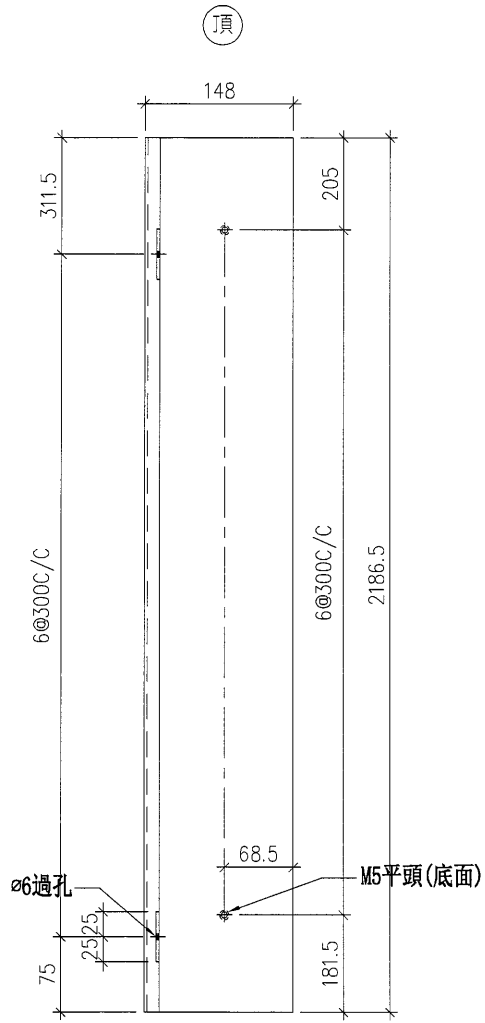


3 SECTION DETAIL
- For GLASS WALL (WW1, WW3)

工程號	J-836	地盤	日出康城7期平台	附 件
名稱	鋁板加工圖		採用	
材料	3mm 鋁板		地盤 <input checked="" type="checkbox"/>	
顏色	UCT802580XL(A)-3(淺灰)		工廠 <input type="checkbox"/>	

EG-DWG4

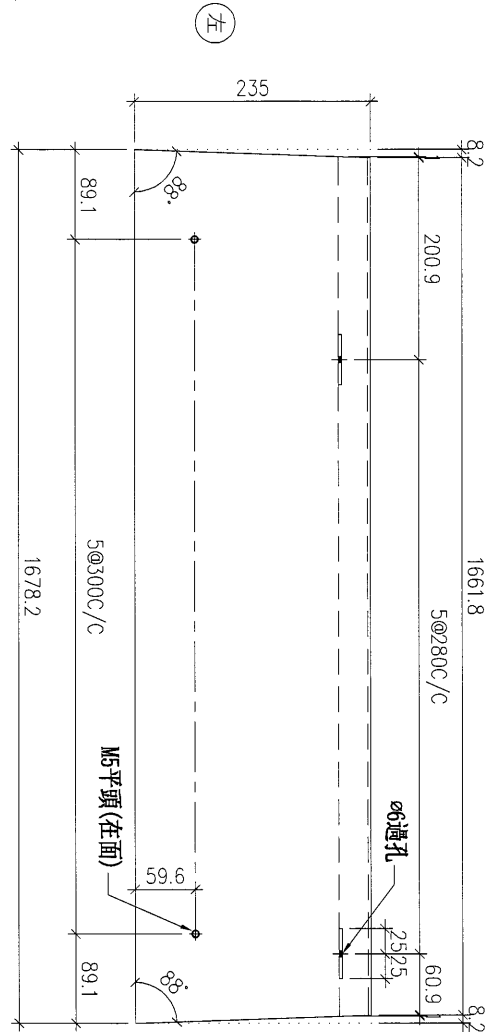
 美特鋁質有限公司 MIDI Aluminium Fabricator Ltd.				類別		物料號	
修改				制圖	羅志光	2018.01.02	圖號 836-WW01-MM02a
日期				復核	謝永林	2018.01.02	數量 2
				批准			位置 見位置圖



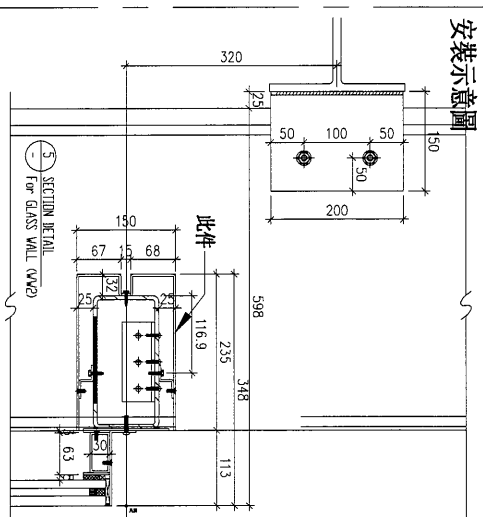
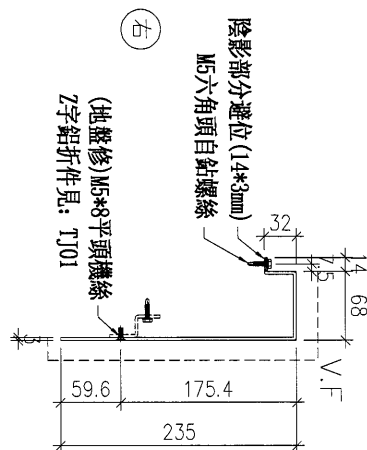
工程號	J-836	地盤	日出康城7期平台	附 件
名稱	鋁板加工圖		採用	
材料	3mm鋁板		地盤 <input checked="" type="checkbox"/>	
顏色	UCT802580XL(A)-3(淺灰)		工廠 <input type="checkbox"/>	

EG-DWG4

 美特鋁質有限公司 MIDI Aluminium Fabricator Ltd.				類別		物料號	
修改				制圖	羅志光	2018.01.02	圖號 836-WW02-TT01
日期				復核	謝永林	2018.01.02	數量 2
				批准			位置 見位置圖



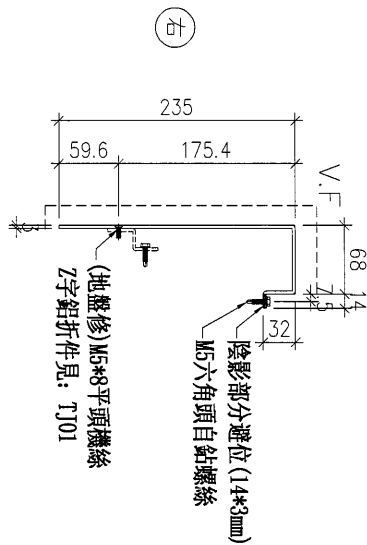
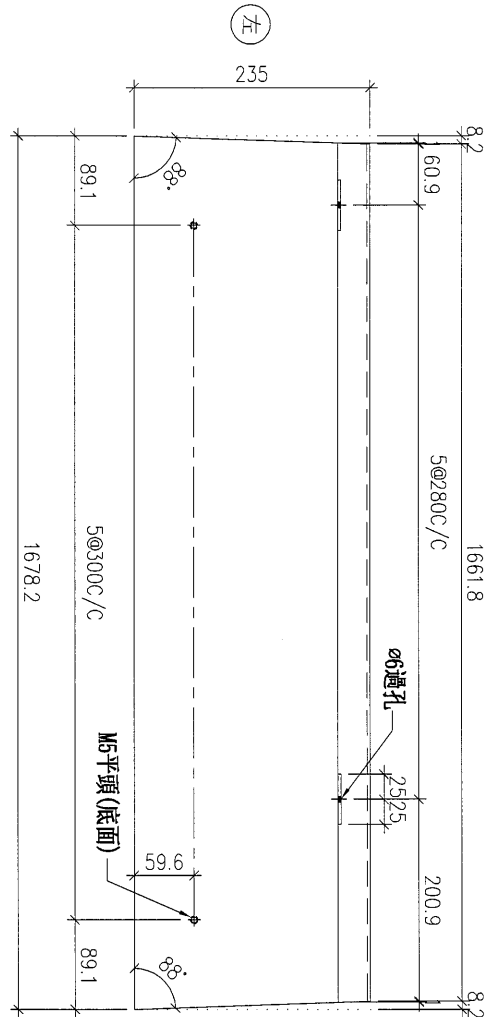
OUTSIDE



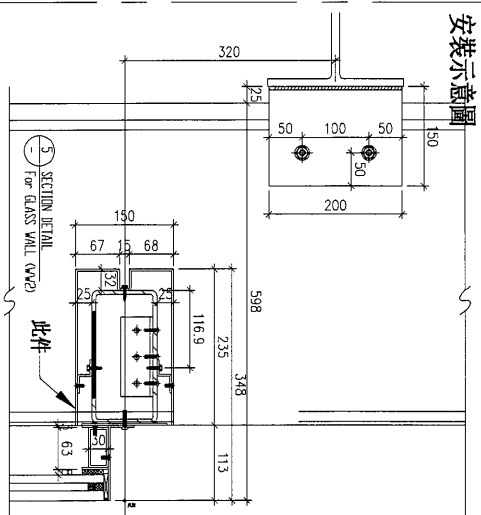
工程號	J-836	地盤	日出康城7期平台	附 件
名稱	鋁板加工圖	採用		
材料	3mm鋁板	地盤	✓	
顏色	UCT802580XL(A)-3(淺灰)	工廠		

EG-DWG4

 美特鋁質有限公司 MIDI Aluminium Fabricator Ltd.		類別		物料號	
修改		制圖	羅志光	2018.01.02	圖號 836-WW02-TT01a
日期		復核	謝永林	2018.01.02	數量 2
		批准			位置 見位置圖




OUTSIDE

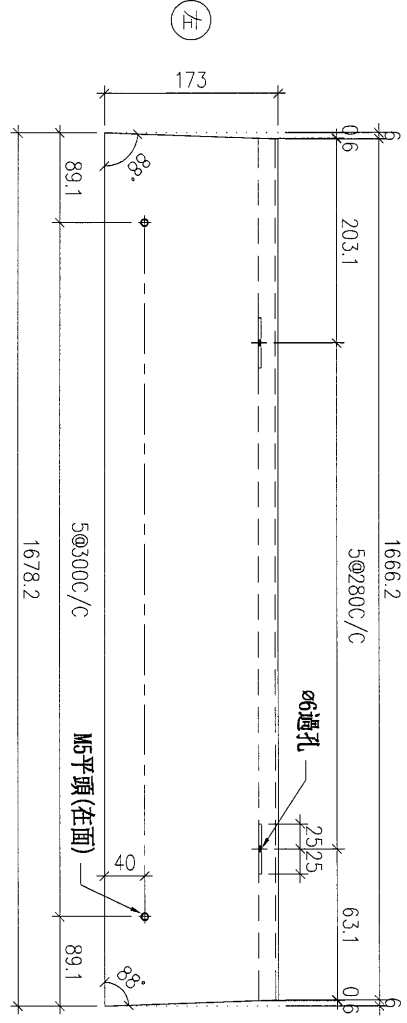


工程號	J-836	地盤	日出康城7期平台
名稱	鋁板加工圖	採用	
材料	3mm鋁板	地盤	✓
顏色	UCT802580XL(A)-3(淺灰)	工廠	

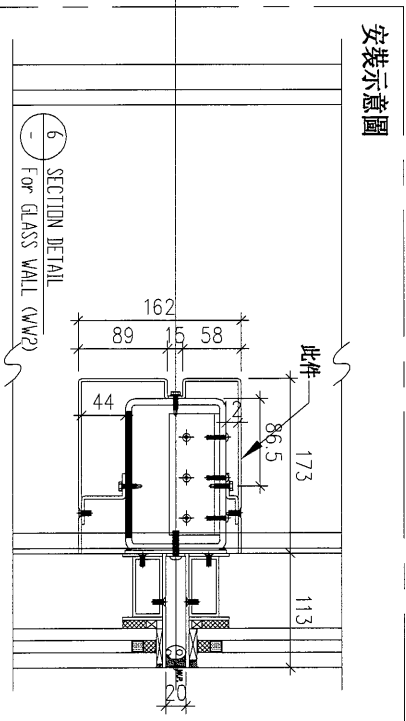
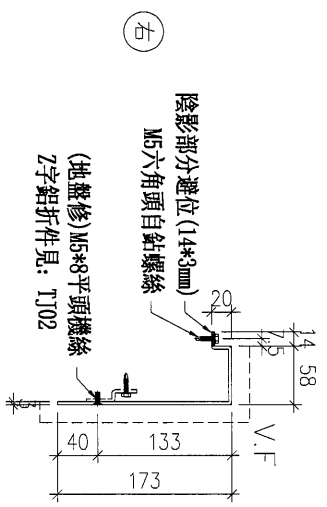
附件

EG-DWG4

 美特鋁質有限公司 MIDI Aluminium Fabricator Ltd.	類別		物料號	
	制圖	羅志光	2018.01.02	圖號 836-WW02-TT02
修改				數量 2
日期				位置 見位置圖
	復核	謝永林	2018.01.02	
	批准			



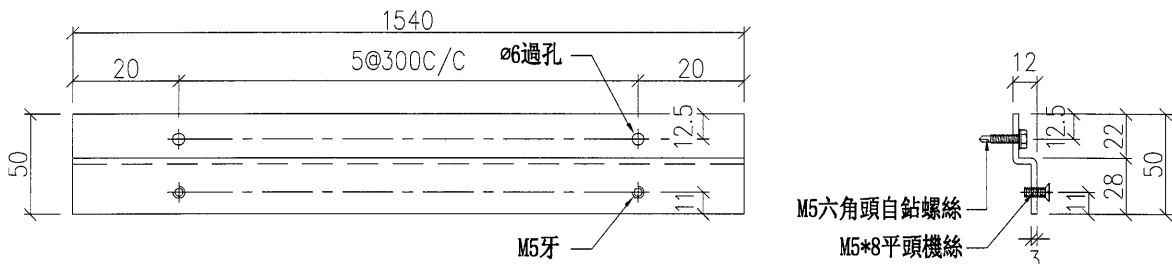
OUTSIDE



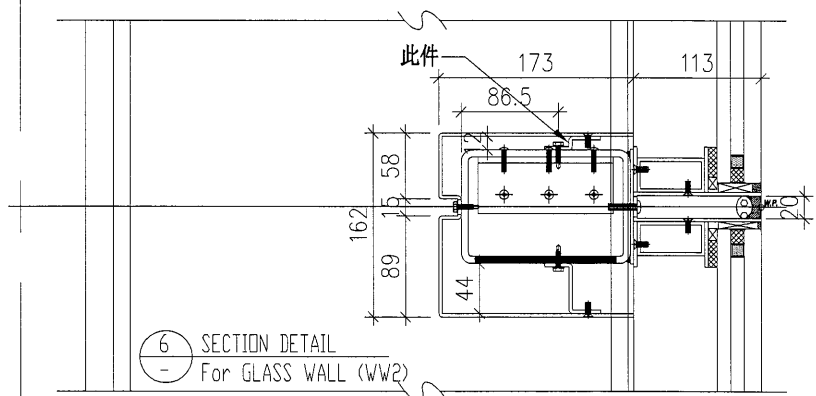
工程號	J-836	地盤	日出康城7期平台	附件
名稱	鋁板加工圖	採用		
材料	3mm鋁板	地盤	✓	
顏色	UCT802580XL(A)-3(淺灰)	工廠		

EG-DWG4

 美特鋁質有限公司 MIDI Aluminium Fabricator Ltd.				類別	物料號	
修改				制圖	羅志光	2018.01.02
日期				復核	謝永林	2018.01.02
				批准		
					圖號	836-TJ02
					數量	2
					位置	見位置圖




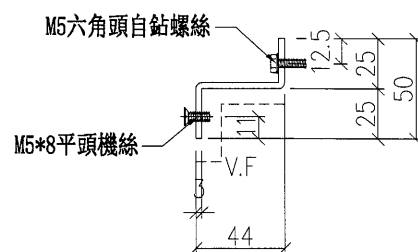
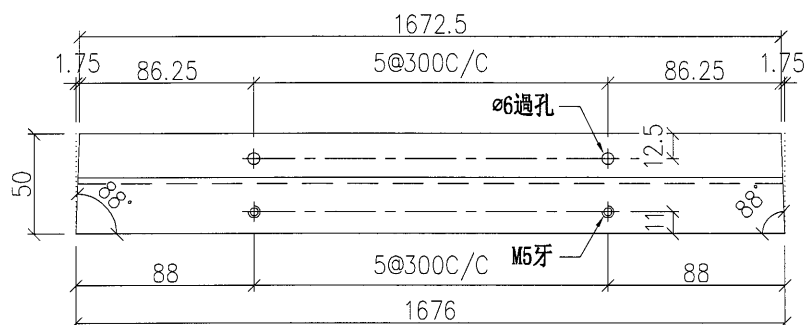
安裝示意圖



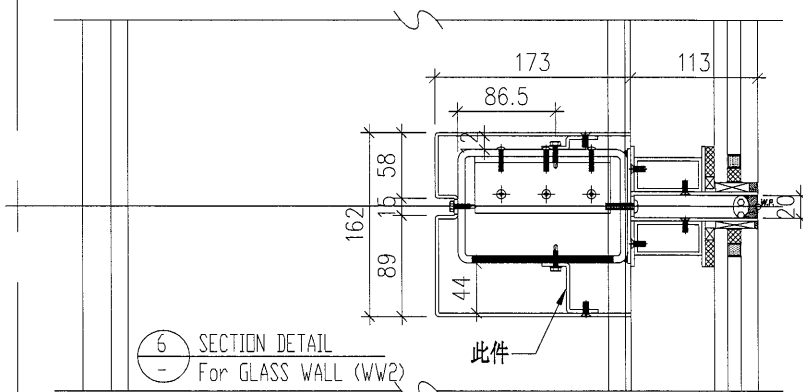
工程號	J-836	地盤	日出康城7期平台	附 件
名稱	鋁板加工圖	採用		
材料	3mm鋁板	地盤	✓	
顏色	MILL	工廠		

EG-DWG4

 美特鋁質有限公司 MIDI Aluminium Fabricator Ltd.	類別		物料號	
	制圖	羅志光	2018.01.02	圖號 836-TJ03
修改			2018.01.02	數量 2
日期			批准	位置 見位置圖




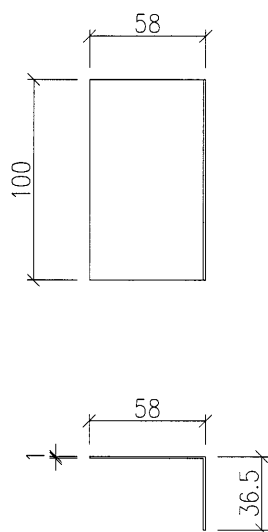
安裝示意圖



工程號	J-836	地盤	日出康城7期平台	附 件
名稱	鋁板加工圖	採用		
材料	3mm鋁板	地盤	✓	
顏色	TUC51602XL(RY)-3(深灰)	工廠		

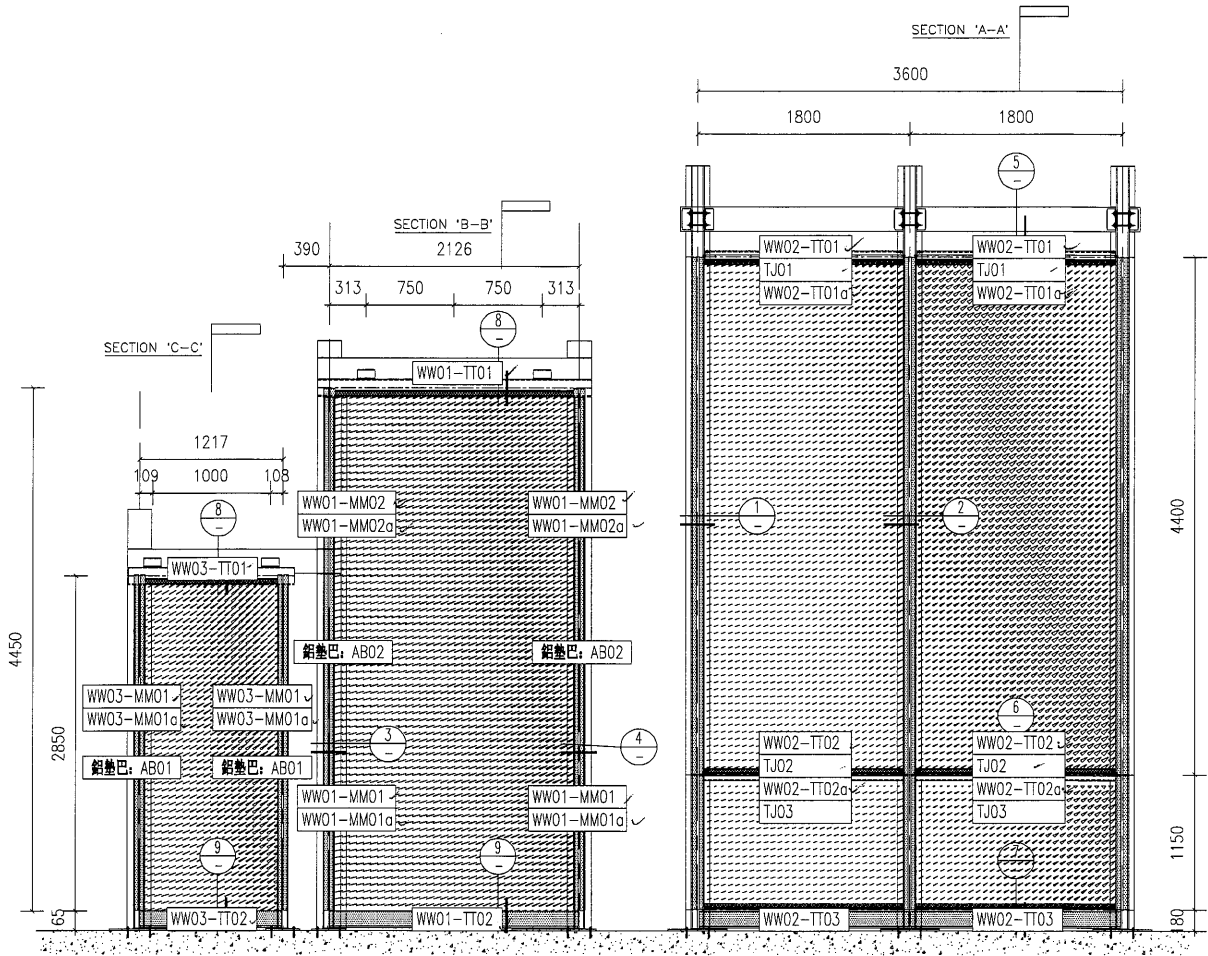
EG-DWG4

 美特鋁質有限公司 MIDI Aluminium Fabricator Ltd.				類別	物料號			
修改				制圖	羅志光	2018.01.02	圖號	836-TJ04
日期				復核	謝永林	2018.01.02	數量	4
				批准			位置	廠裝于鋁折件WW01-MM01~MM01a



工程號	J-836	地盤	日出康城7期平台	附 件
名稱	套芯加工圖		採用	
材料	1mm鋁板		地盤	
顏色	MILL		工廠	

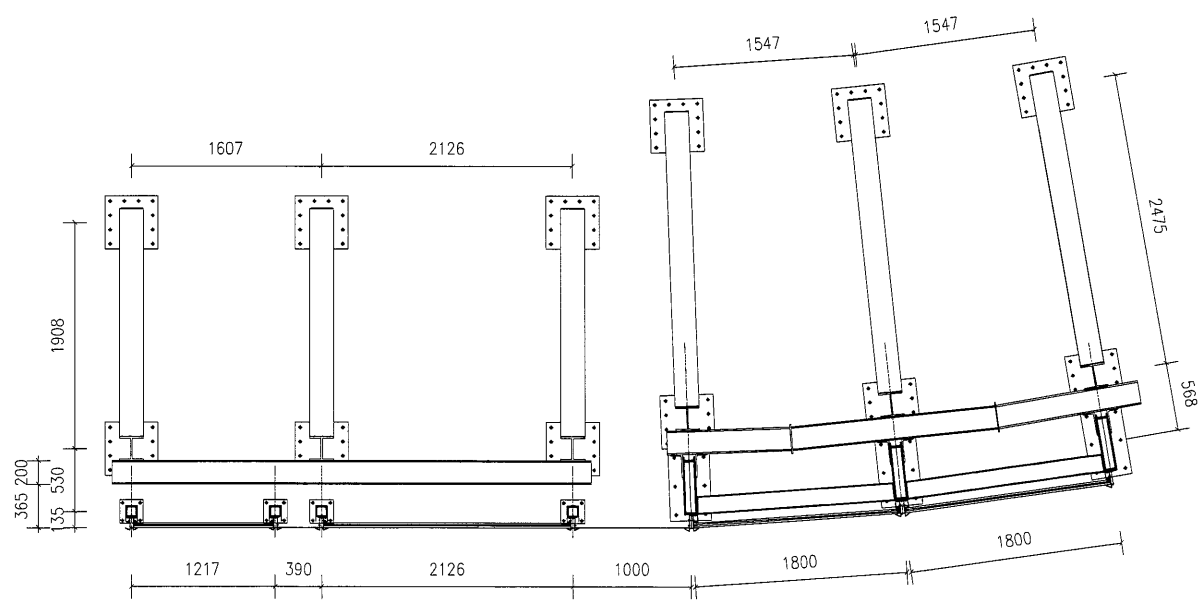
工程號: J-836	材料:	數量: 1 幅	繪圖: 羅志光	日期: 2018.01.06	批准:	名稱: 地盤用鋁板位置圖	圖號: GW-LB01
地盤用鋁板位置圖	顏色:	位置:	校核: 謝永林	日期: 2018.01.08	採用: <input checked="" type="checkbox"/> 地盤 <input type="checkbox"/> 工廠	版次:	版次:



GLASS WALL (WW3)

GLASS WALL (WW1)

GLASS WALL (WW2)



PLAN
For GLASS WALL (WW1, WW2, WW3)