



工程指示 / 要求簡箋(E.I.)

工程指示編號：EI/ B932 118 修改版次：A
 工程編號：JB36 工程名稱：日昇東城7期
 工程項目：Visual Mock Up 地盤用鋁板
 收件人：生統 發件人：李振輝 日期：2015/1/17

要求提供 / 確認 事項：

- | | | |
|------------------------------------|-------------------------------------|-------------------------------|
| <input type="checkbox"/> 初步鋁料 B.M. | <input type="checkbox"/> 加工拆圖，然後生產 | <input type="checkbox"/> 尺寸表 |
| <input type="checkbox"/> 正式鋁料 B.M. | <input type="checkbox"/> 技術上資料 / 指示 | <input type="checkbox"/> 報價 |
| <input type="checkbox"/> 配件 B.M. | <input type="checkbox"/> 樣辦或貨品說明書 | <input type="checkbox"/> 分判合約 |
| <input type="checkbox"/> 其他：_____ | | |

內容：

煩請按附件資料，安排生產鋁板送地盤安裝

因送鋁板廠噴漆，噴漆色號更改做
鋁板廠的噴漆色號，17/ Rev. A.

for VMU Only

(EI/B932 確是李振輝)

請在 2015/1/29 前完成上列要求。

附有關圖紙 / 文件：

23頁

以上項目為：

- 原合約工程包 原合約工程加 / 減賬 新工程報價

原因：-

分發東莞各部門：

- () 生產技術總監 連附件 (✓) 技術部 連附件 () 生產部 連附件 () 機械設計部 連附件
 () 採購部 連附件 (✓) 生產統籌部 連附件
 () 質檢部 連附件 () 會計部 連附件 () 報關組 連附件 () 其他 _____ 連附件


分發香港各部門：

- () 行政部 連附件 () 會計部 連附件 () 統籌部 連附件 () 工程部地盤科文 連附件
 () 採購部 連附件 () QS 部 連附件 () 維修部 連附件 () 其他 _____ 連附件

傳遞編號：HK 0147 / 18

發件人簽署：[Signature]


項目經理簽署：[Signature]

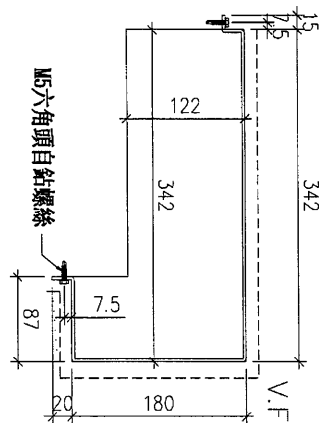
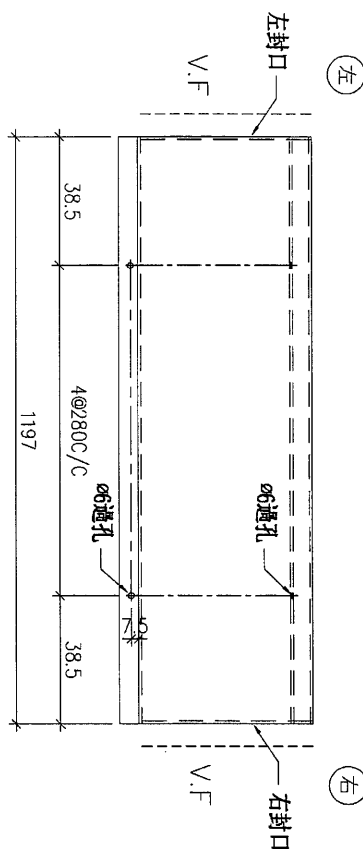
 美特鋁質 有限公司 MIDI Aluminium Fabricator Ltd.	工程號: J-836 地盤名稱: 日出康城7期平台	計算: 羅志光 核對: 謝永林	日期: 2018/1/10 日期: 2018/1/15	送呈: 胡哥 副本:
	項目類別: GLASS WALL 修改版次: A17	批准: A/C Code:	日期: 總V.F.: 13.45	總重量: 128.42 此BM依據資料計算

序號	修改內容	鋁板圖號	鋁板名稱	顏色	實用	後備	總數	總重量	總展開面積		備註	
									單件展開面積	單件V.F.		
									平方米		平方米	
1	A	836-WW03-TT01	3mm厚鋁板	UC128767XL-3 (深灰)	1	0	1	7.268	0.894	0.894	0.876	0.876
2	A	836-WW01-TT01	3mm厚鋁板	UC128767XL-3 (深灰)	1	0	1	12.139	1.493	1.493	1.462	1.462
3	A	836-WW03-TT02	3mm厚鋁板	UC128767XL-3 (深灰)	1	0	1	2.311	0.284	0.284	0.222	0.222
4	A	836-WW01-TT02	3mm厚鋁板	UC128767XL-3 (深灰)	1	0	1	3.988	0.491	0.491	0.381	0.381
5	A	836-WW02-TT03	3mm厚鋁板	UC128767XL-3 (深灰)	2	0	2	8.984	0.553	1.105	0.482	0.964
6	A	836-WW03-MM01	3mm厚鋁板	UC1802787XL-3 (淺灰)	2	0	2	9.987	0.614	1.228	0.542	1.084
7	A	836-WW03-MM01a	3mm厚鋁板	UC1802787XL-3 (淺灰)	2	0	2	9.987	0.614	1.228	0.542	1.084
8	A	836-WW01-MM01	3mm厚鋁板	UC1802787XL-3 (淺灰)	2	0	2	7.875	0.484	0.969	0.427	0.855
9	A	836-WW01-MM01a	3mm厚鋁板	UC1802787XL-3 (淺灰)	2	0	2	7.875	0.484	0.969	0.427	0.855
10	A	836-WW01-MM02	3mm厚鋁板	UC1802787XL-3 (淺灰)	2	0	2	7.875	0.484	0.969	0.427	0.855
11	A	836-WW01-MM02a	3mm厚鋁板	UC1802787XL-3 (淺灰)	2	0	2	7.875	0.484	0.969	0.427	0.855
12	A	836-WW02-TT01	3mm厚鋁板	UC1802787XL-3 (淺灰)	2	0	2	9.523	0.586	1.171	0.514	1.027
13	A	836-WW02-TT01a	3mm厚鋁板	UC1802787XL-3 (淺灰)	2	0	2	9.523	0.586	1.171	0.514	1.027
14	A	836-WW02-TT02	3mm厚鋁板	UC1802787XL-3 (淺灰)	2	0	2	7.313	0.450	0.900	0.393	0.785
15	A	836-WW02-TT02a	3mm厚鋁板	UC1802787XL-3 (淺灰)	2	0	2	8.077	0.497	0.993	0.445	0.889
16		836-TJ01	3mm厚鋁板	MILL	4	0	4	3.606	0.111	0.444	0.000	0.000

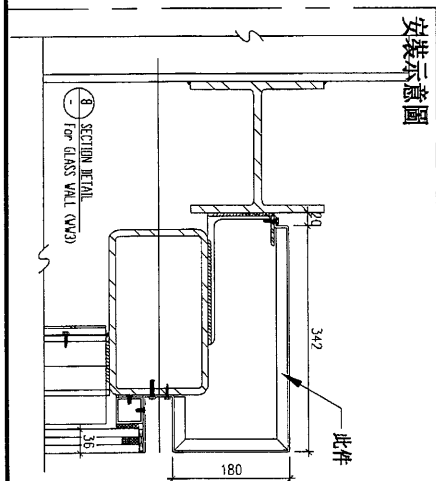
 美特鋁質 有限公司 MIDI Aluminium Fabricator Ltd.		工程號: J-836 地盤名稱: 日出康城7期平台	計算: 羅志光 核對: 謝永林	日期: 2018/1/10 日期: 2018/1/15	送呈: 胡哥 副本:							
地盤用鋁板B.M.表		項目類別: GLASS WALL 批准:	日期:									
BM編號: 836-GW-M01-S-BP01		修改版次:	A/C Code:	總重量: 128.42 13.45	此BM依據資料計算							
序號	修改內容	鋁板圖號	鋁板名稱	顏色	實用	後備	總數	總重量	總展開面積		備註	
									單件展開面積	平方米		單件V.F.
17		836-TJ02	3mm厚鋁板	MILL	2	0	2	1.553	0.095	0.191	0.000	0.000
18	A	836-TJ03	3mm厚鋁板	UCP28767KL-3(深灰)	2	0	2	2.562	0.158	0.315	0.116	0.231
19		836-TJ04	1mm厚鋁板	MILL	4	0	4	0.102	0.009	0.038	0.000	0.000
20		GW-LB01	鋁板位置圖									
合計:							38	128.424		15.821		13.453

EG-DWG4

 美特鋁質有限公司 MIDI Aluminium Fabricator Ltd.		類別		物料號	
修改	A	制圖	羅志光	2018.01.02	圖號 836-WW03-TT01
日期	17/1	復核	謝永林	2018.01.02	數量 1
		批准			位置 見位置圖




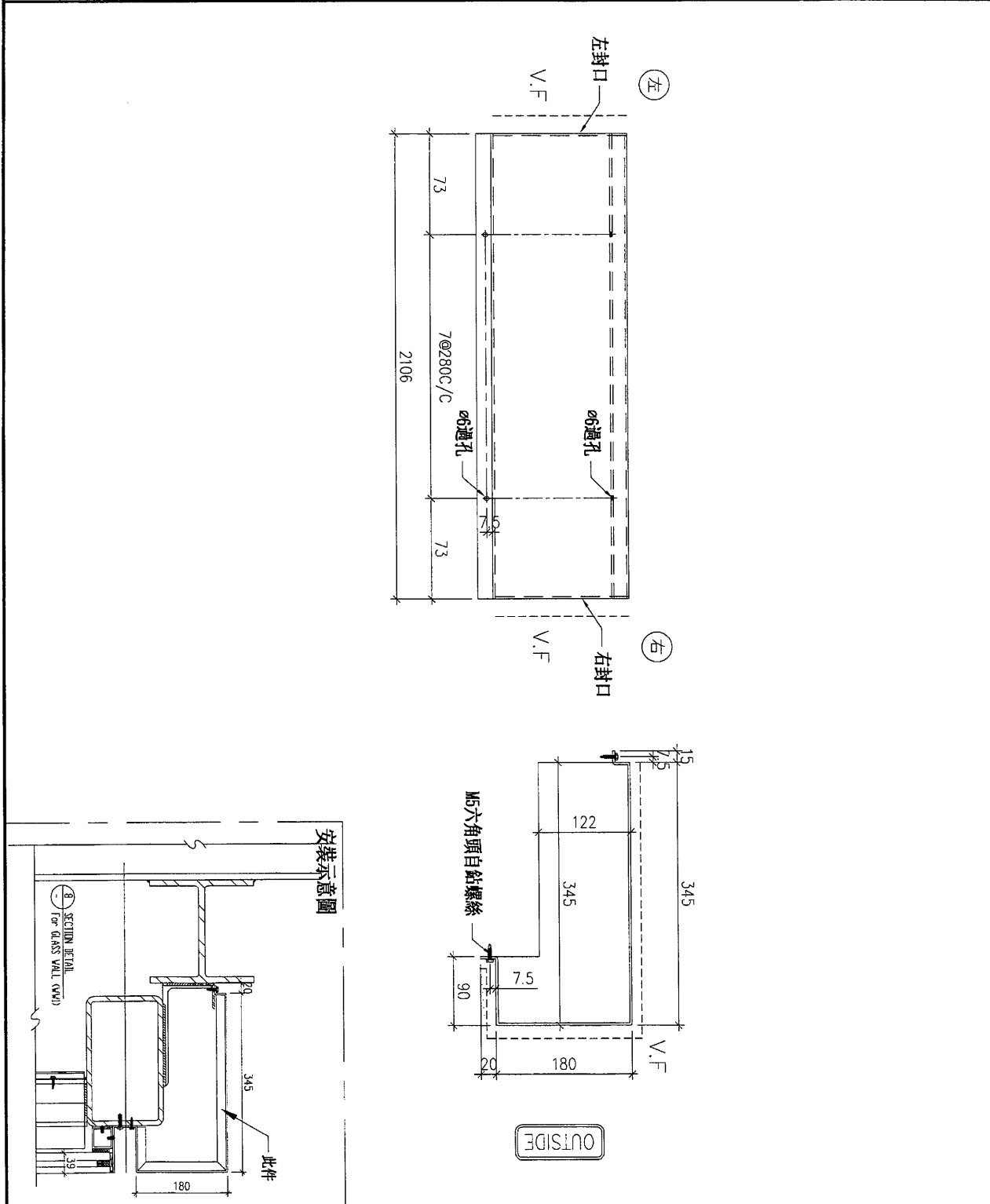
OUTSIDE



工程號	J-836	地盤	日出康城7期平台	附 件
名稱	鋁板加工圖	採用		
材料	3mm鋁板	地盤	✓	
顏色	UCI28767XL-3(深灰)	工廠		


EG-DWG4

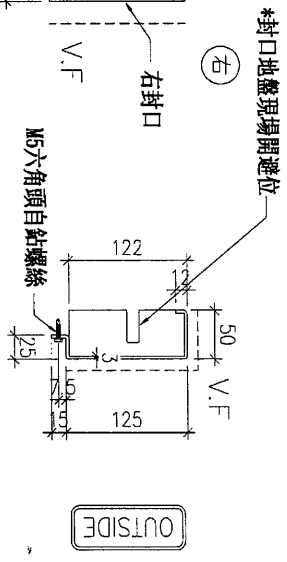
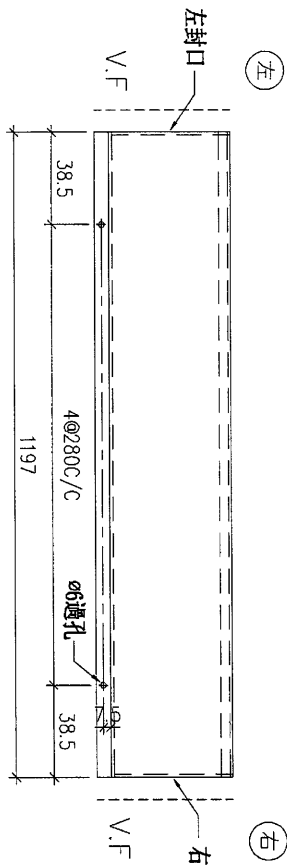
 美特鋁質有限公司 MIDI Aluminium Fabricator Ltd.		類別	物料號		
修改	A	制圖	羅志光	2018.01.02	圖號 836-WW01-TT01
日期	17/1	復核	謝永林	2018.01.02	數量 1
		批准			位置 見位置圖



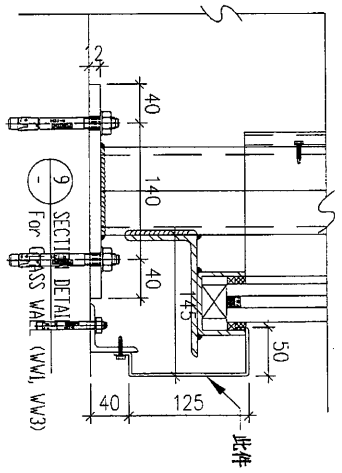
工程號	J-836	地盤	日出康城7期平台	附 件
名稱	鋁板加工圖	採用		
材料	3mm鋁板	地盤	<input checked="" type="checkbox"/>	
顏色	UC120767.XL -3(深灰)	工廠		

EG-DWG4

 美特鋁質有限公司 MIDI Aluminium Fabricator Ltd.		類別	物料號		
修改	A	制圖	羅志光	2018.01.02	圖號 836-WW03-TT02
日期	17/1	復核	謝永林	2018.01.02	數量 1
		批准			位置 見位置圖



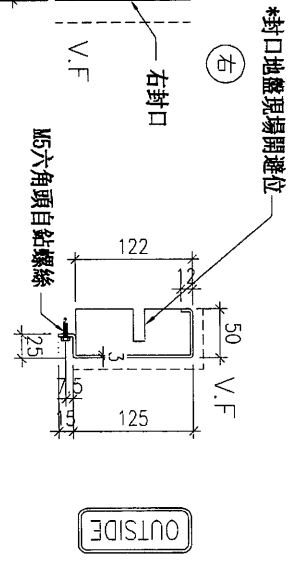
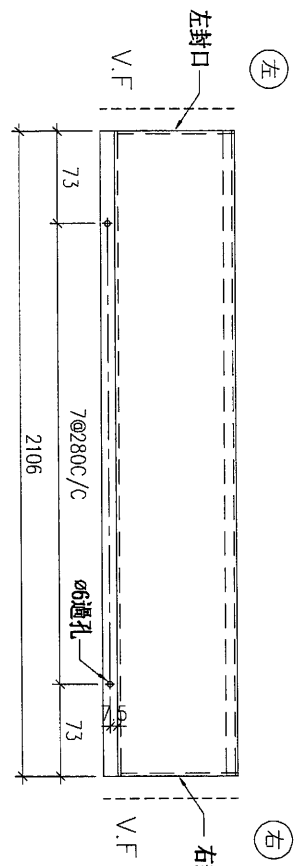
安裝示意圖



工程號	J-836	地盤	日出康城7期平台	附 件
名稱	鋁板加工圖	採用		
材料	3mm鋁板	地盤	✓	
顏色	UCT28767XL-3(深灰)	工廠		

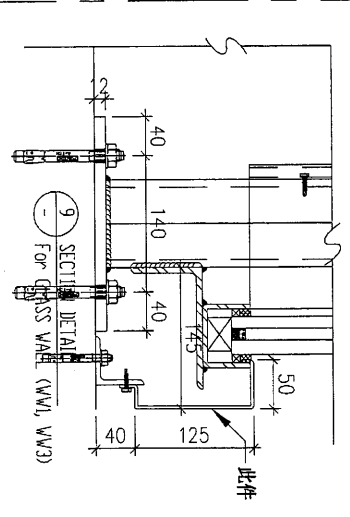
EG-DWG4

 美特鋁質有限公司 MIDI Aluminium Fabricator Ltd.		類別		物料號	
修改	A	制圖	羅志光	2018.01.02	圖號 836-WW01-TT02
日期	17/1	復核	謝永林	2018.01.02	數量 1
		批准			位置 見位置圖



*封口地盤現場開進位

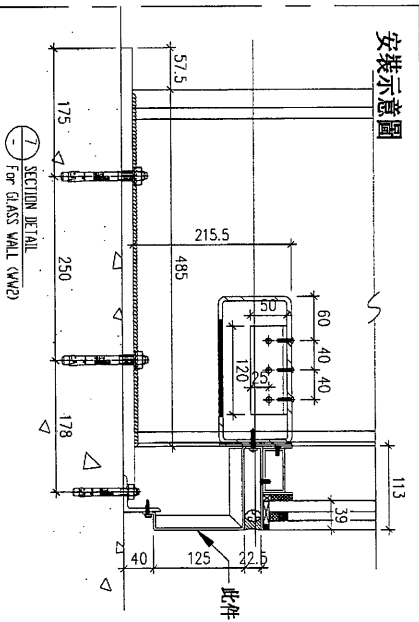
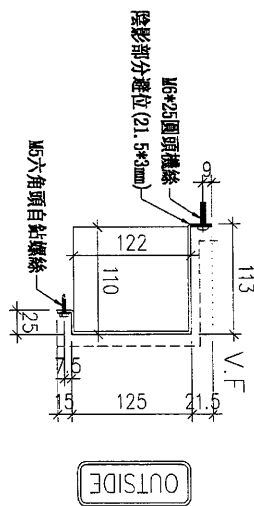
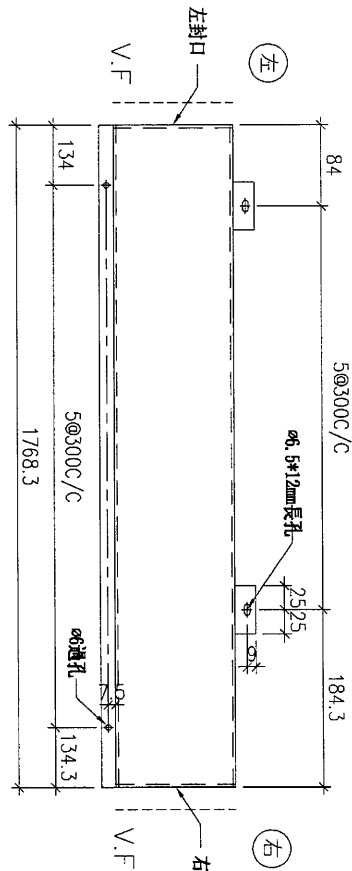
安裝示意圖



工程號	J-836	地盤	日出康城7期平台	附 件
名稱	鋁板加工圖	採用		
材料	3mm鋁板	地盤	✓	
顏色	UG28767 XL-3(深灰)	工廠		


EG-DWG4

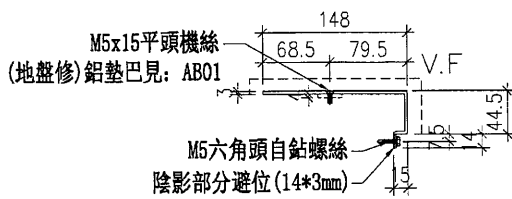
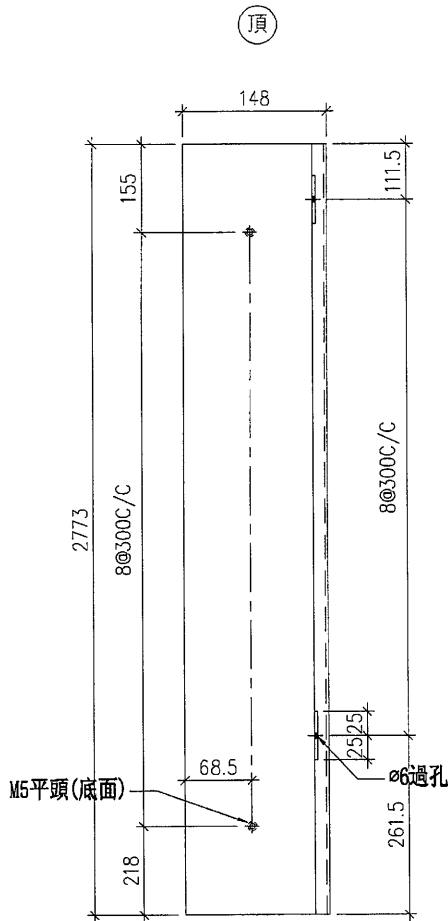
 美特鋁質有限公司 MIDI Aluminium Fabricator Ltd.		類別		物料號	
修改	A	制圖	羅志光	2018.01.02	圖號 836-WW02-TT03
日期	1/21	復核	謝永林	2018.01.02	數量 2
		批准			位置 見位置圖



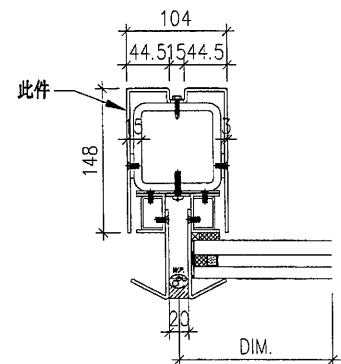
工程號	J-836	地盤	日出康城7期平台	附 件
名稱	鋁板加工圖		採用	
材料	3mm 鋁板		地盤 <input checked="" type="checkbox"/>	
顏色	UCD8767XL-3(深灰)		工廠	

EG-DWG4

 美特鋁質有限公司 MIDI Aluminium Fabricator Ltd.				類別		物料號	
修改	A			制圖	羅志光	2018.01.02	圖號 836-WW03-MM01
日期	1/1			復核	謝永林	2018.01.02	數量 2
				批准			位置 見位置圖



安裝示意圖

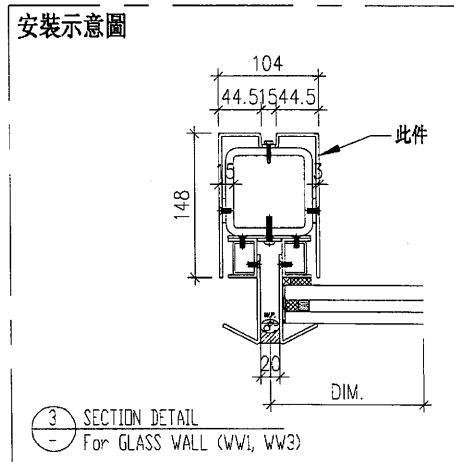
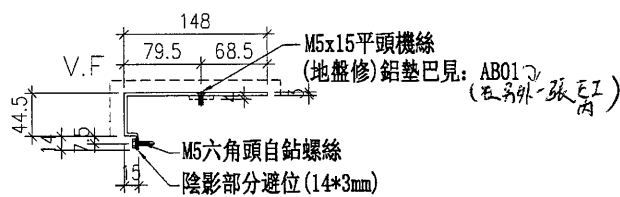
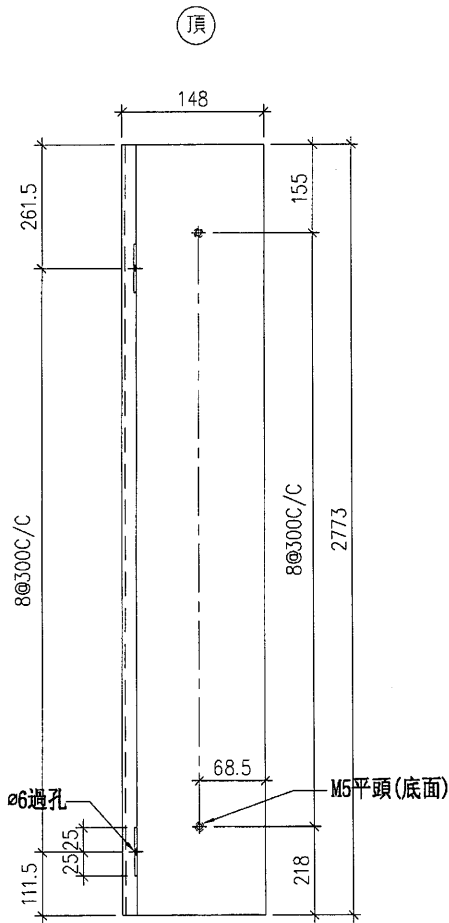


SECTION DETAIL
For GLASS WALL (WW1, WW3)

工程號	J-836	地盤	日出康城7期平台	附 件
名稱	鋁板加工圖		採用	
材料	3mm鋁板		地盤 <input checked="" type="checkbox"/>	
顏色	UC7002787 XL-3(淺灰)		工廠 <input type="checkbox"/>	

EG-DWG4

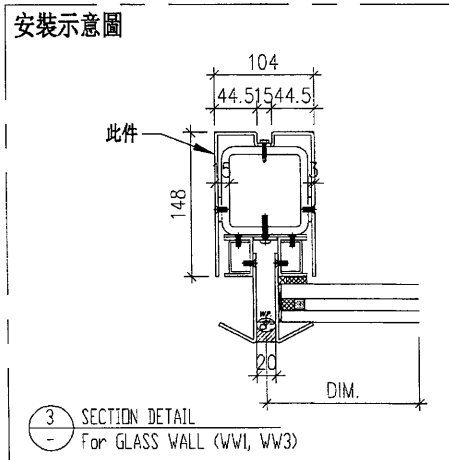
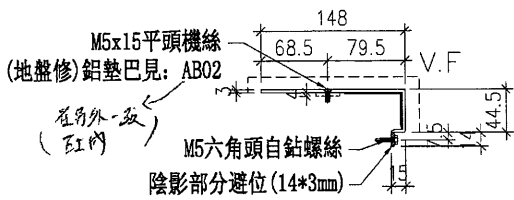
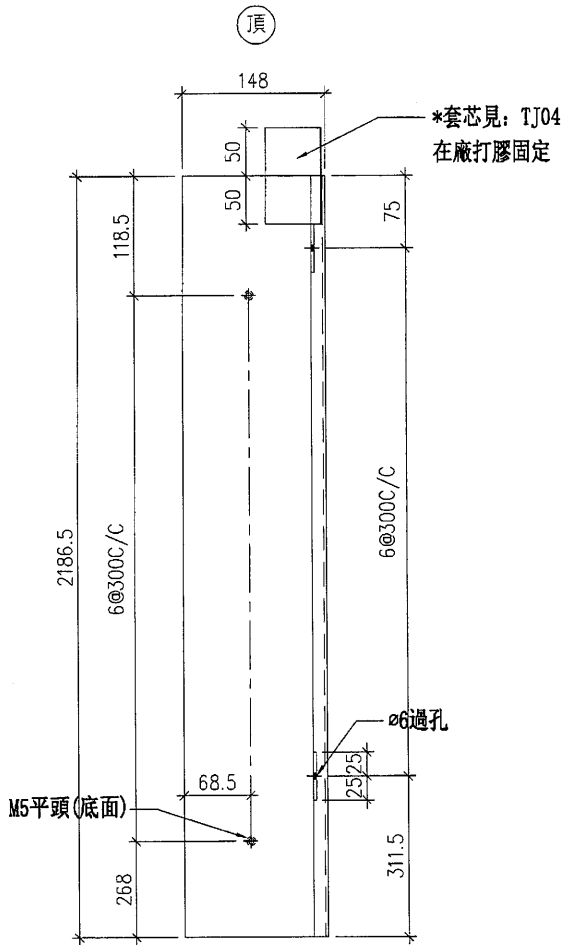
 美特鋁質有限公司 MIDI Aluminium Fabricator Ltd.				類別	物料號		
修改	A			制圖	羅志光	2018.01.02	圖號 836-WW03-MM01a
日期	17/1			復核	謝永林	2018.01.02	數量 2
				批准			位置 見位置圖



工程號	J-836	地盤	日出康城7期平台	附 件
名稱	鋁板加工圖		採用	
材料	3mm 鋁板		地盤 <input checked="" type="checkbox"/>	
顏色	UC7802787XL -3(淺灰)		工廠 <input type="checkbox"/>	

EG-DWG4


 美特鋁質有限公司 MIDI Aluminium Fabricator Ltd.		類別	物料號	
修改	A	制圖	羅志光	2018.01.02
日期	1/11	復核	謝永林	2018.01.02
		批准		
			圖號	836-WW01-MM01
			數量	2
			位置	見位置圖

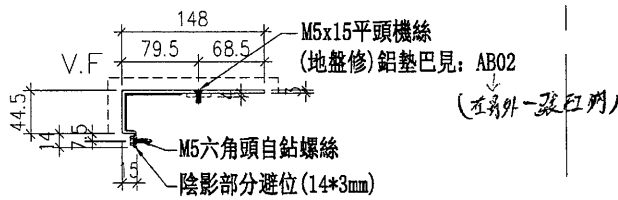
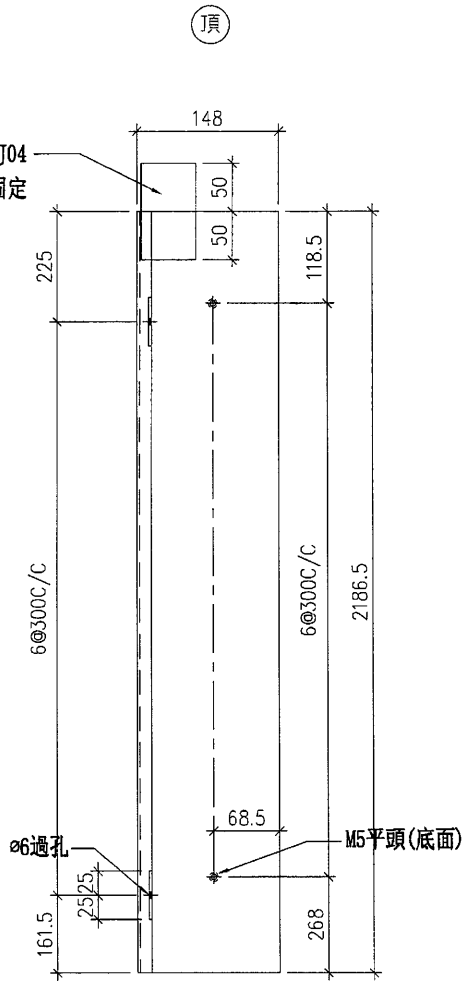


工程號	J-836	地盤	日出康城7期平台	附 件
名稱	鋁板加工圖		採用	
材料	3mm 鋁板		地盤 <input checked="" type="checkbox"/>	
顏色	K01802707 XL -3(淺灰)		工廠 <input type="checkbox"/>	

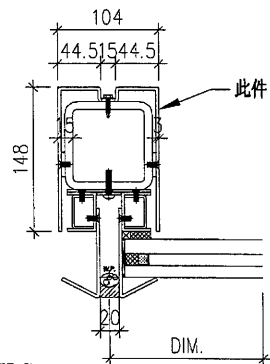
SECTION DETAIL For GLASS WALL (WV1, WV3)

EG-DWG4

 美特鋁質有限公司 MIDI Aluminium Fabricator Ltd.				類別	物料號		
修改	A			制圖	羅志光	2018.01.02	圖號 836-WW01-MM01a
日期	17/1			復核	謝永林	2018.01.02	數量 2
				批准			位置 見位置圖




安裝示意圖

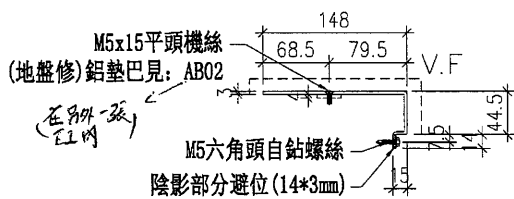
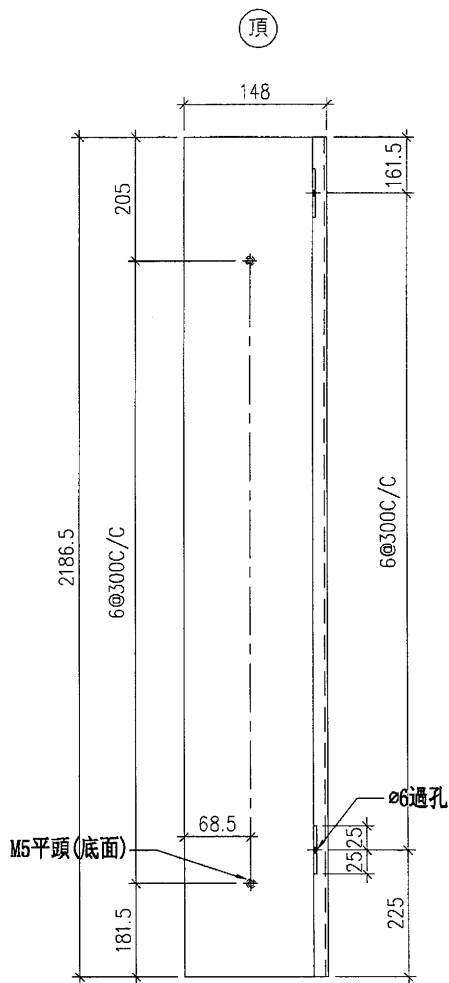


SECTION DETAIL
For GLASS WALL (WW1, WW3)

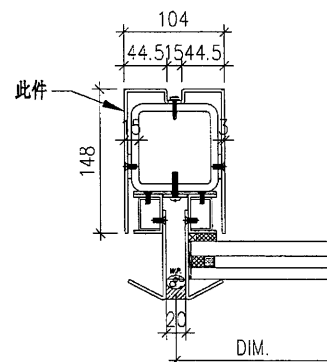
工程號	J-836	地盤	日出康城7期平台	附 件
名稱	鋁板加工圖	採用		
材料	3mm鋁板	地盤	✓	
顏色	UCT802787XL -3(淺灰)	工廠		

EG-DWG4

 美特鋁質有限公司 MIDI Aluminium Fabricator Ltd.		類別	物料號	
修改	A	制圖	羅志光	2018.01.02
日期	1/1	復核	謝永林	2018.01.02
		批准		
			圖號	836-WW01-MM02
			數量	2
			位置	見位置圖



安裝示意圖

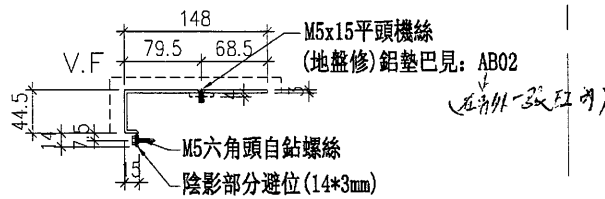
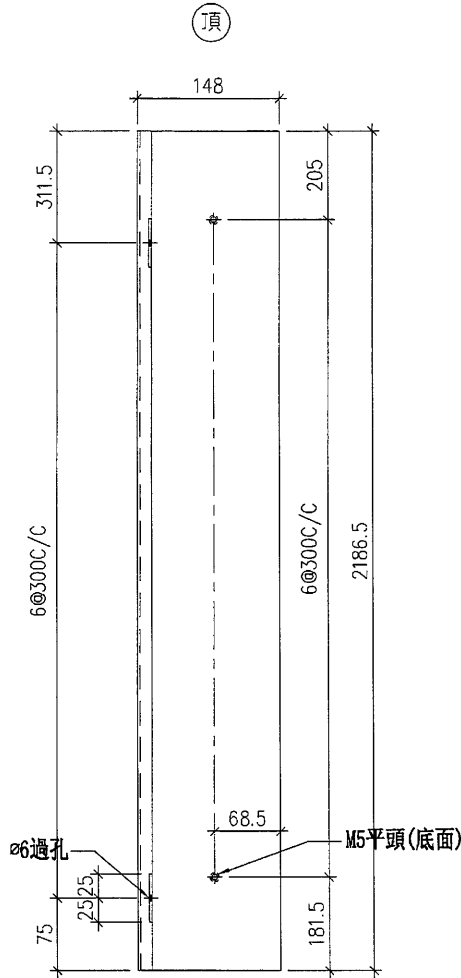


SECTION DETAIL
For GLASS WALL (WW1, WW3)

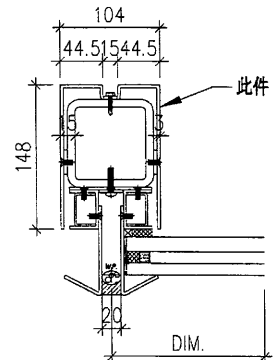
工程號	J-836	地盤	日出康城7期平台	附 件
名稱	鋁板加工圖		採用	
材料	3mm鋁板		地盤 <input checked="" type="checkbox"/>	
顏色	UCT.802787XL -3(淺灰)		工廠 <input type="checkbox"/>	

EG-DWG4

 美特鋁質有限公司 MIDI Aluminium Fabricator Ltd.				類別	物料號	
修改	A			制圖	羅志光	2018.01.02
日期	17/1			復核	謝永林	2018.01.02
				批准		
				圖號	836-WW01-MM02a	
				數量	2	
				位置	見位置圖	



安裝示意圖

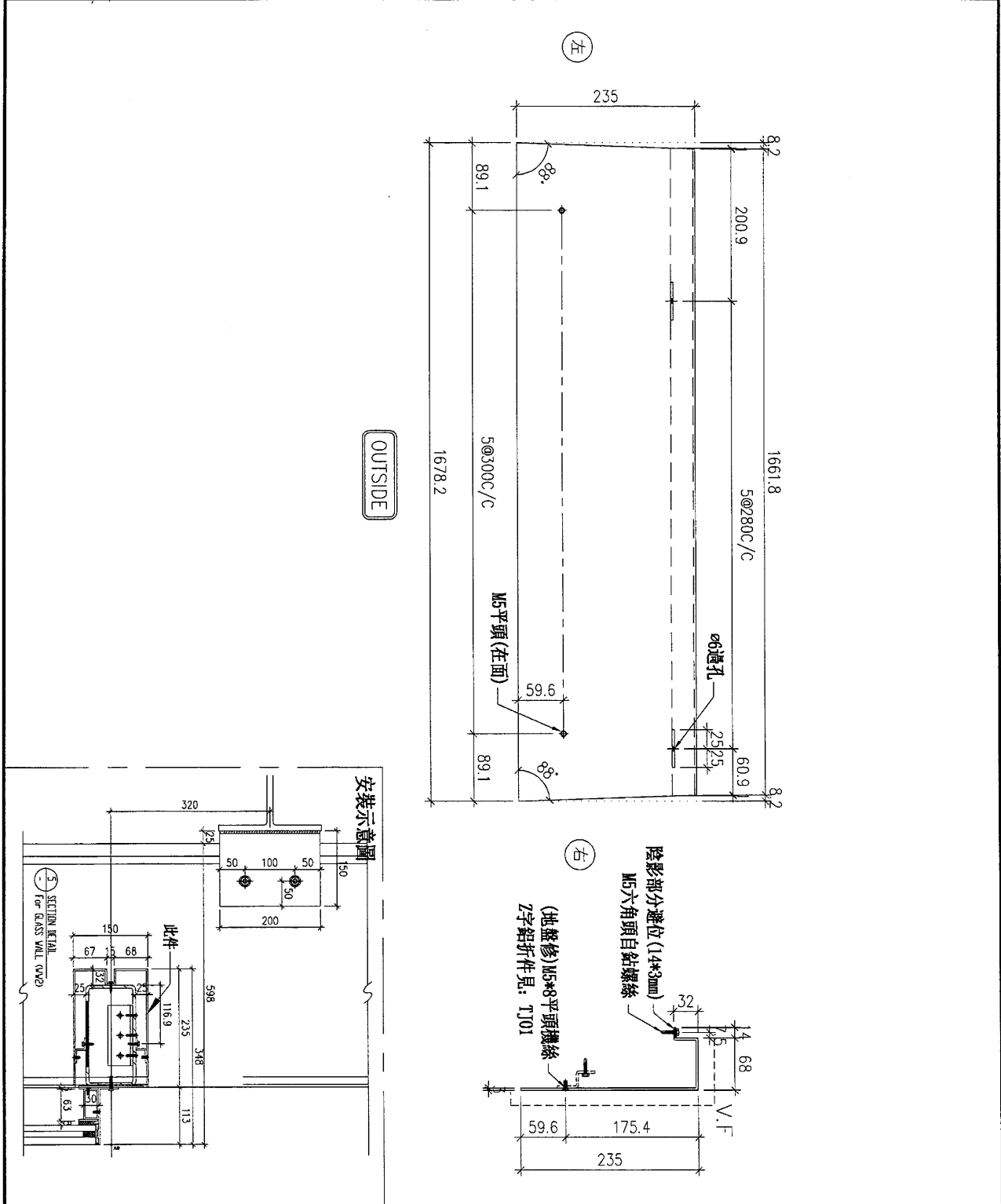


SECTION DETAIL
For GLASS WALL (WW1, WW3)

工程號	J-836	地盤	日出康城7期平台	附 件
名稱	鋁板加工圖	採用		
材料	3mm鋁板	地盤	✓	
顏色	UCTB027B7XL, -3(淺灰)	工廠		

EG-DWG4

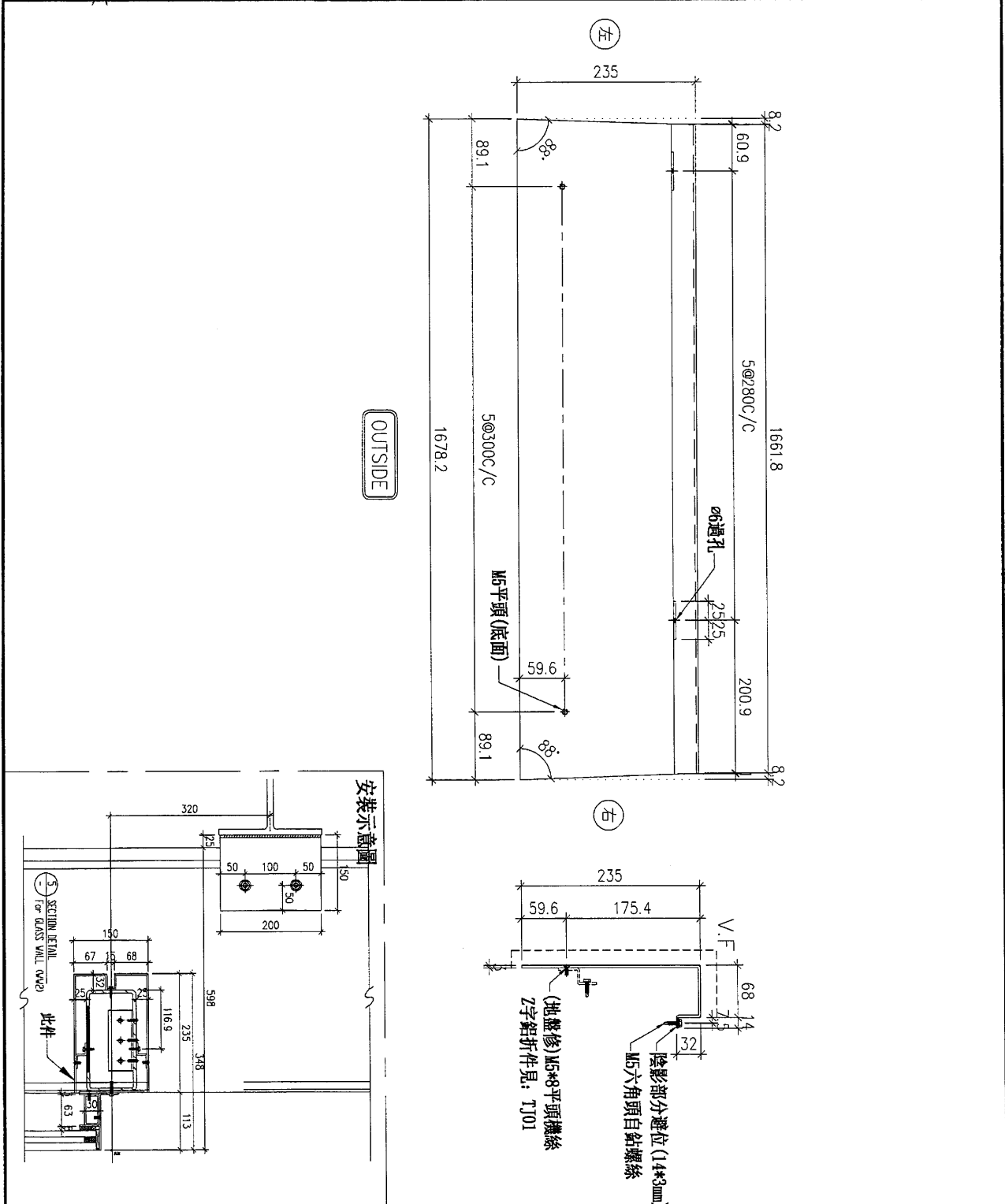
 美特鋁質有限公司 MIDI Aluminium Fabricator Ltd.		類別		物料號	
修改	A	制圖	羅志光	2018.01.02	圖號 836-WW02-TT01
日期	1/11	復核	謝永林	2018.01.02	數量 2
		批准			位置 見位置圖



工程號	J-836	地盤	日出康城7期平台	附件
名稱	鋁板加工圖	採用		
材料	3mm鋁板	地盤	✓	
顏色	UV7B02787XL-3(淺灰)	工廠		

EG-DWG4

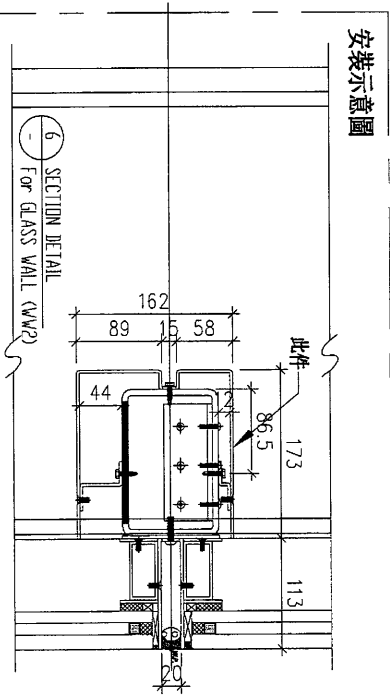
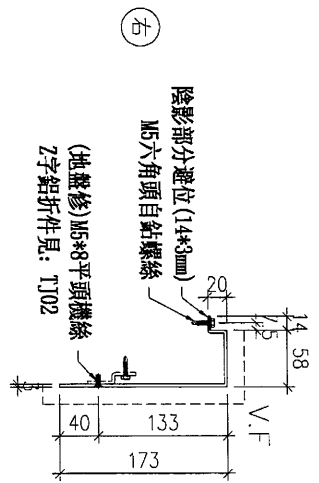
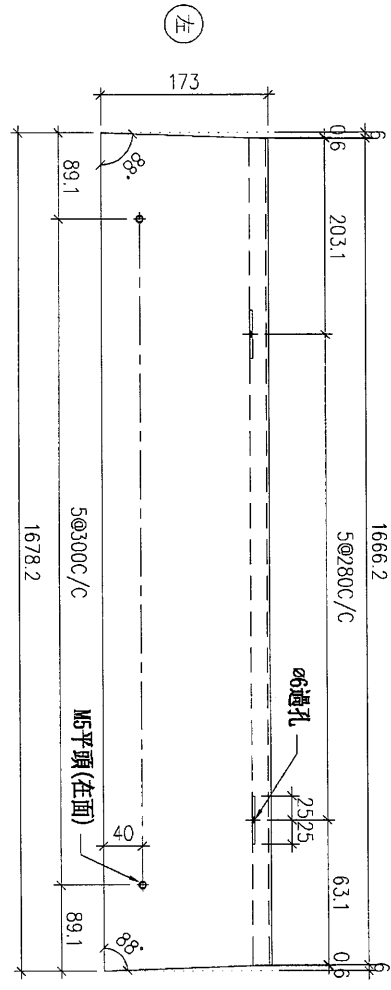
 美特鋁質有限公司 MIDI Aluminium Fabricator Ltd.				類別		物料號	
修改	A			制圖	羅志光	2018.01.02	圖號 836-WW02-TT01a
日期	17/1			復核	謝永林	2018.01.02	數量 2
				批准			位置 見位置圖



工程號	J-836	地盤	日出康城7期平台	附 件
名稱	鋁板加工圖	採用		
材料	3mm鋁板	地盤	✓	
顏色	UC18027 87XL -3(淺灰)	工廠		


EG-DWG4

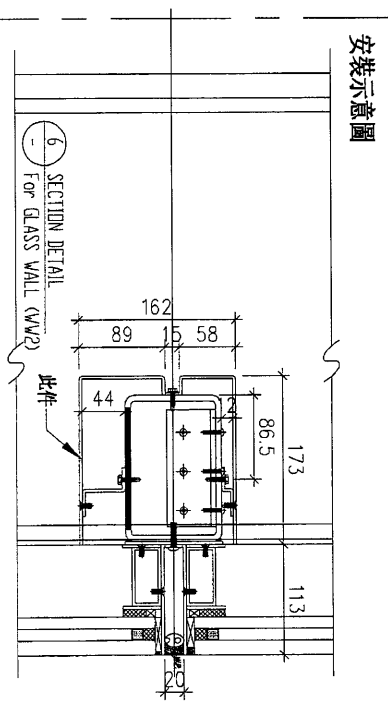
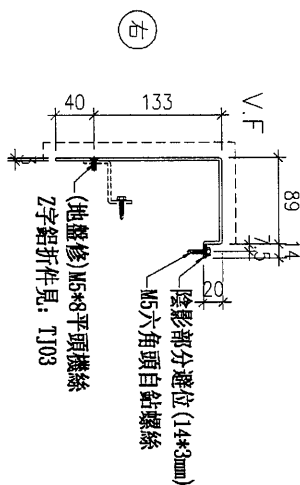
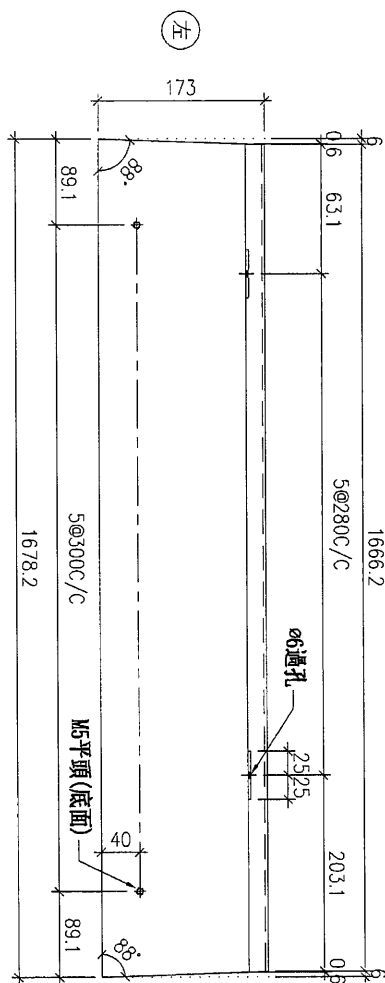
 美特鋁質有限公司 MIDI Aluminium Fabricator Ltd.		類別		物料號	
修改	A 新	制圖	羅志光	2018.01.02	圖號 836-WW02-TT02
日期		復核	謝永林	2018.01.02	數量 2
		批准			位置 見位置圖



工程號	J-836	地盤	日出康城7期平台	附件
名稱	鋁板加工圖	採用		
材料	3mm 鋁板	地盤	✓	
顏色	UC1802707XL -3(淺灰)	工廠		

EG-DWG4

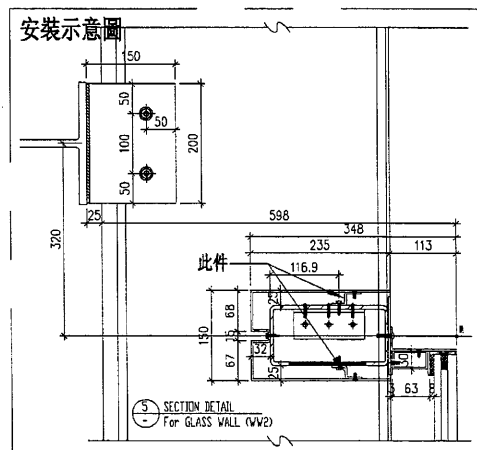
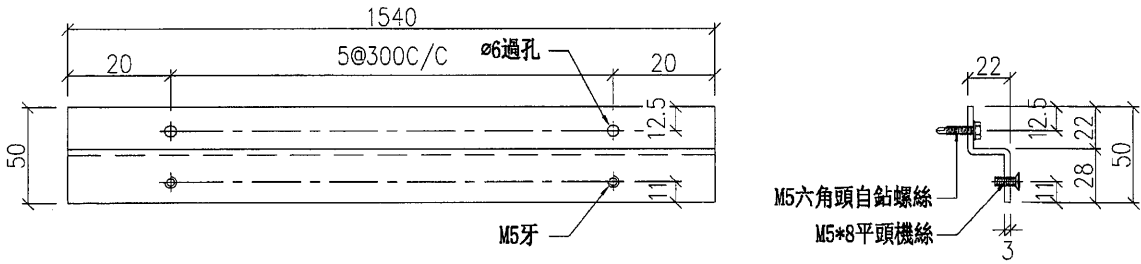
 美特鋁質有限公司 MIDI Aluminium Fabricator Ltd.		類別	物料號				
修改	A	制圖	羅志光	2018.01.02	圖號	836-WW02-TT02a	
日期	1/1	復核	謝永林	2018.01.02	數量	2	
		批准			位置	見位置圖	



工程號	J-836	地盤	日出康城7期平台	附 件
名稱	鋁板加工圖		採用	
材料	3mm 鋁板		地盤 <input checked="" type="checkbox"/>	
顏色	UC1B027B7 XL-3(淺灰)		工廠 <input type="checkbox"/>	

EG-DWG4

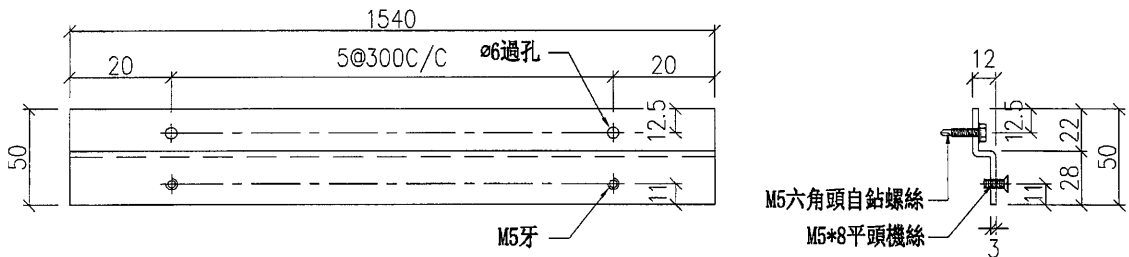
 美特鋁質有限公司 MIDI Aluminium Fabricator Ltd.				類別	物料號			
				制圖	羅志光	2018.01.02	圖號	836-TJ01
修改				復核	謝永林	2018.01.02	數量	4
日期				批准			位置	見位置圖



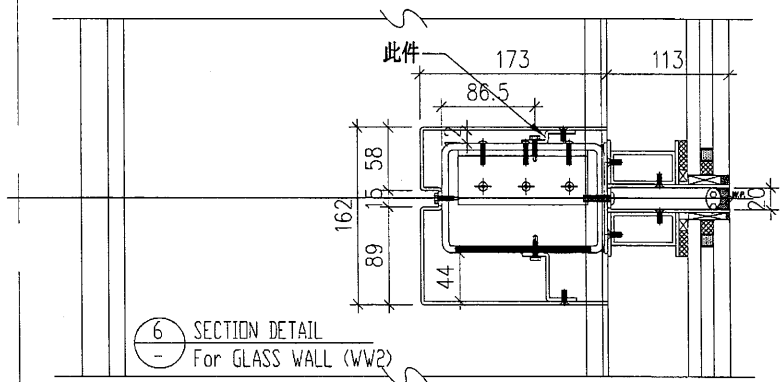
工程號	J-836	地盤	日出康城7期平台	附 件
名稱	鋁板加工圖		採用	
材料	3mm 鋁板		地盤 <input checked="" type="checkbox"/>	
顏色	MILL		工廠 <input type="checkbox"/>	

EG-DWG4

 美特鋁質有限公司 MIDI Aluminium Fabricator Ltd.				類別	物料號	
				制圖	羅志光	2018.01.02
修改				復核	謝永林	2018.01.02
日期				批准		
					圖號	836-TJ02
					數量	2
					位置	見位置圖




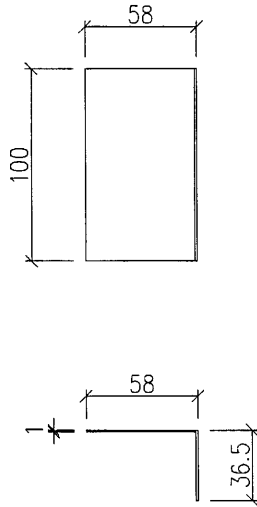
安裝示意圖



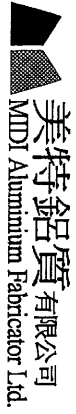
工程號	U-836	地盤	日出康城7期平台	附 件
名稱	鋁板加工圖		採用	
材料	3mm 鋁板		地盤 <input checked="" type="checkbox"/>	
顏色	MILL		工廠 <input type="checkbox"/>	

EG-DWG4

 美特鋁質有限公司 MIDI Aluminium Fabricator Ltd.				類別		物料號		
				制圖	羅志光	2018.01.02	圖號	836-TJ04
修改				復核	謝永林	2018.01.02	數量	4
日期				批准			位置	廠裝于鉛折件WW01-MM01~MM01a

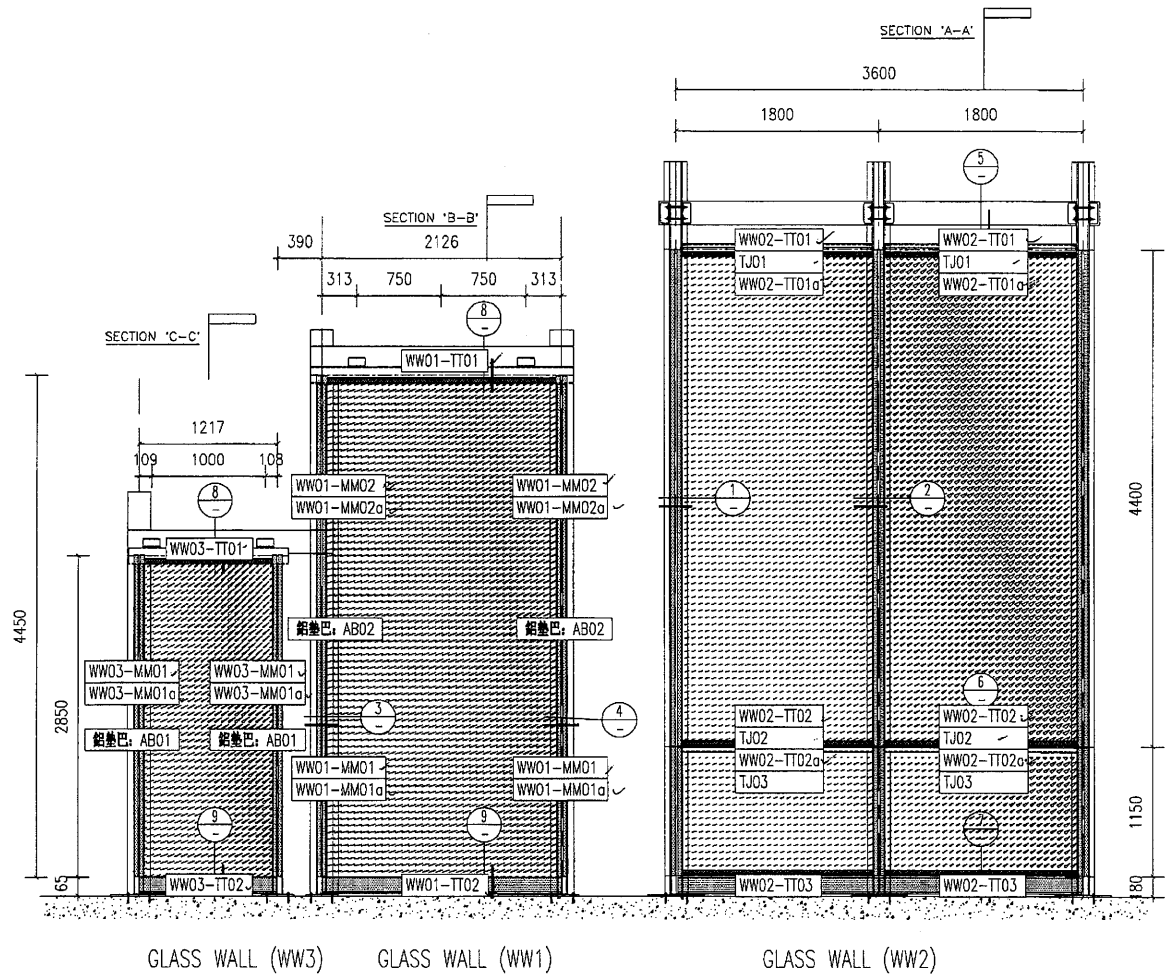


工程號	J-836	地盤	日出康城7期平台	附 件
名稱	套芯加工圖		採用	
材料	1mm 鋁板		地盤	
顏色	MILL		工廠	

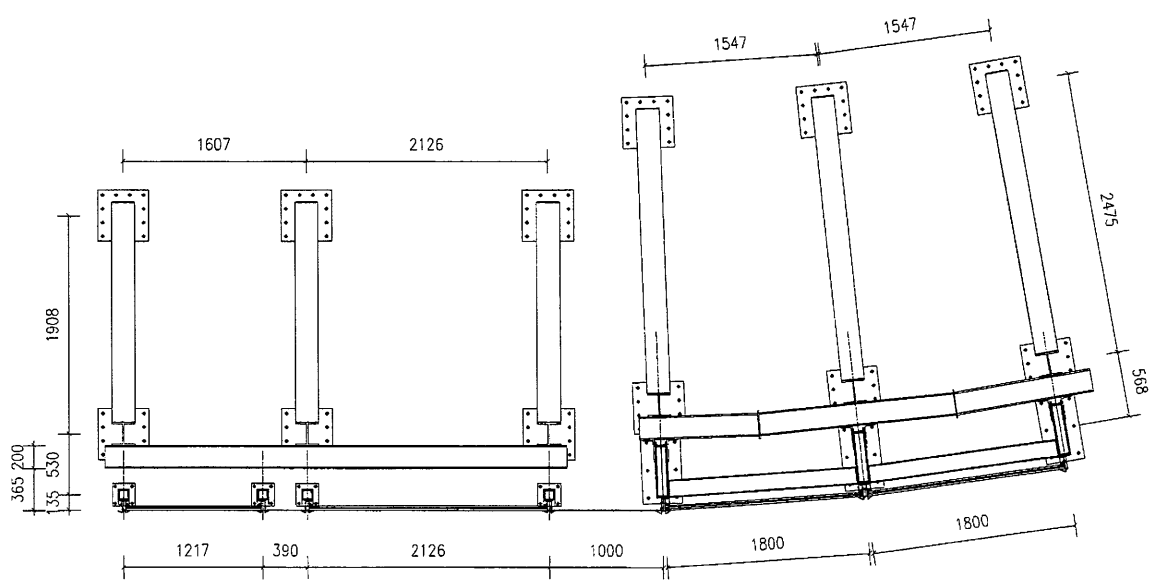


美特鋁質有限公司
MDDI Aluminium Fabricator Ltd.

工程號: J-836	材料:	數量: 1 幅	繪圖: 羅志光	日期: 2018.01.06	批准:	日期:	名稱: 地盤用鋁板位置圖	圖號: GW-1B01
地盤用鋁板位置圖	顏色:	位置:	校核: 謝永林	日期: 2018.01.08	採用: 地盤	工寮	版本:	版本:



GLASS WALL (WW3) GLASS WALL (WW1) GLASS WALL (WW2)



PLAN
For GLASS WALL (WW1, WW2, WW3)