

工程指示 / 要求簡箋(E.I.)

工程指示編號：EI/ 0931 /18 修改版次：
 工程編號：J836 工程名稱：日身康城7期
 工程項目：Visual Mark Up 廠用鋁板
 收件人：生統 發件人：李耀輝 日期：2018/1/16

要求提供 / 確認 事項：

- | | | |
|------------------------------------|-------------------------------------|-------------------------------|
| <input type="checkbox"/> 初步鋁料 B.M. | <input type="checkbox"/> 加工拆圖，然後生產 | <input type="checkbox"/> 尺寸表 |
| <input type="checkbox"/> 正式鋁料 B.M. | <input type="checkbox"/> 技術上資料 / 指示 | <input type="checkbox"/> 報價 |
| <input type="checkbox"/> 配件 B.M. | <input type="checkbox"/> 樣辦或貨品說明書 | <input type="checkbox"/> 分判合約 |
| <input type="checkbox"/> 其他：_____ | | |

內容：

請參閱附件資料，安排生產鋁板。

請在 2018/1/29 前完成上列要求。

附有關圖紙 / 文件：

22 頁

以上項目為：

- 原合約工程包 原合約工程加 / 減賬 新工程報價

原因：-

分發東莞各部門：

- 生產技術總監 連附件 技術部 連附件 生產部 連附件 機械設計部 連附件
 採購部 連附件 生產統籌部 連附件
 質檢部 連附件 會計部 連附件 報關組 連附件 其他 _____ 連附件

分發香港各部門：


- 行政部 連附件 會計部 連附件 統籌部 連附件 工程部地盤科文 連附件
 採購部 連附件 QS 部 連附件 維修部 連附件 其他 _____ 連附件

傳遞編號：


HK 012B / 18

發件人簽署：✍

項目經理簽署：✍

 美特鋁質 有限公司 MIDI Aluminium Fabricator Ltd.	工程號: J-836	計算: 邱紅	日期: 2018.01.06	送呈: 胡哥
	地盤名稱: 日出康城7期平台	核對: 謝永林	日期: 2018.01.15	副本:
	項目類別: GLASS WALL	批准:	日期:	
BM編號: 836-GW-M01-F-BP01		A/C Code:	總V.F.: 6.15	總重量: 87.51
修改版次:				

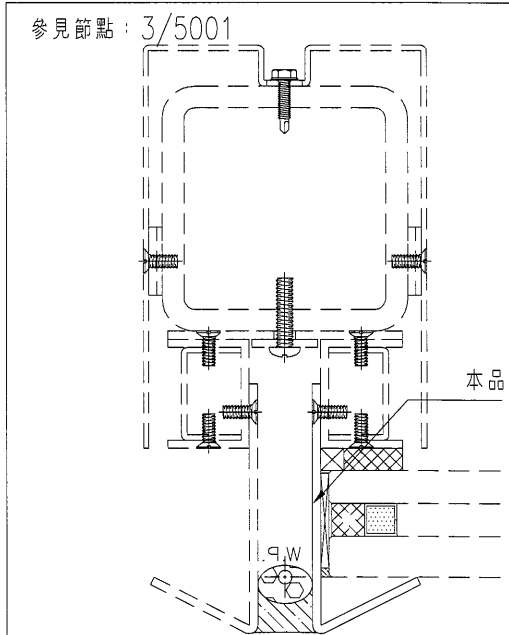
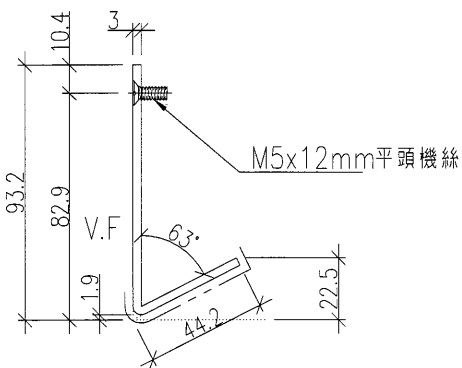
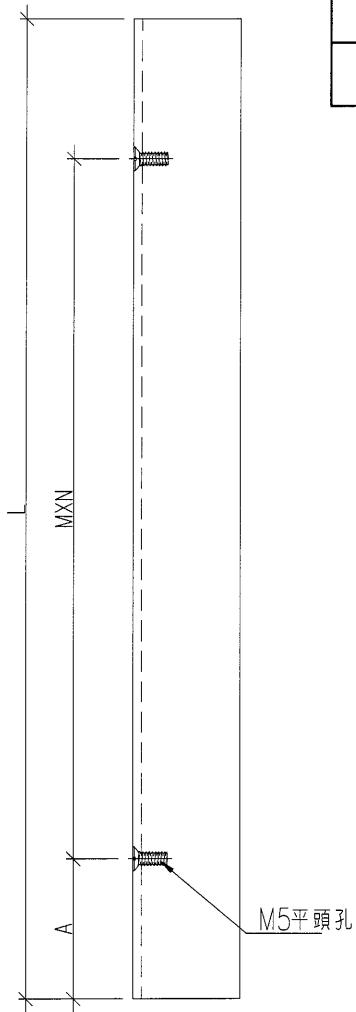
序號	修改內容	鋁板圖號	鋁板名稱	顏色	實用	後備	總數	總重量	總展開面積		總V.F.	備註	
									單件展開面積	平方米			單件V.F.
1		UN-1-3B	3mm厚鋁板	TUC51602XL(RY)深灰	1		1	3.184	0.392	0.392	0.157	0.157	
2		UN-2-3B	3mm厚鋁板	TUC51602XL(RY)深灰	1		1	4.971	0.611	0.611	0.246	0.246	
3		UN-1-4B	3mm厚鋁板	TUC51602XL(RY)深灰	1		1	3.184	0.392	0.392	0.157	0.157	
4		UN-2-4B	3mm厚鋁板	TUC51602XL(RY)深灰	1		1	4.971	0.611	0.611	0.246	0.246	
5		UN-3-3B	3mm厚鋁板	TUC51602XL(RY)深灰	2		2	2.933	0.180	0.361	0.066	0.132	
6		UN-4-3B	3mm厚鋁板	TUC51602XL(RY)深灰	2		2	11.314	0.696	1.392	0.255	0.511	
7		UN-3-4B	3mm厚鋁板	TUC51602XL(RY)深灰	2		2	2.933	0.180	0.361	0.066	0.132	
8		UN-4-4B	3mm厚鋁板	TUC51602XL(RY)深灰	2		2	11.314	0.696	1.392	0.255	0.511	
9		836-WW03-MM03	3mm厚鋁板	TUC51602XL(RY)深灰	2		2	6.367	0.392	0.783	0.435	0.869	
10		836-WW01-MM05	3mm厚鋁板	TUC51602XL(RY)深灰	1		1	2.485	0.306	0.306	0.339	0.339	
11		836-WW01-MM05R	3mm厚鋁板	TUC51602XL(RY)深灰	1		1	2.485	0.306	0.306	0.339	0.339	
12		836-WW01-MM06	3mm厚鋁板	TUC51602XL(RY)深灰	1		1	2.485	0.306	0.306	0.339	0.339	
13		836-WW01-MM06R	3mm厚鋁板	TUC51602XL(RY)深灰	1		1	2.485	0.306	0.306	0.339	0.339	
14		836-WW02-MM01	3mm厚鋁板	TUC51602XL(RY)深灰	2		2	2.933	0.180	0.361	0.189	0.378	
15		836-WW02-MM02	3mm厚鋁板	TUC51602XL(RY)深灰	1		1	2.828	0.348	0.348	0.364	0.364	
16		836-WW02-MM02R	3mm厚鋁板	TUC51602XL(RY)深灰	1		1	2.828	0.348	0.348	0.364	0.364	
17		836-WW02-MM03	3mm厚鋁板	TUC51602XL(RY)深灰	1		1	2.828	0.348	0.348	0.364	0.364	
18		836-WW02-MM03R	3mm厚鋁板	TUC51602XL(RY)深灰	1		1	2.828	0.348	0.348	0.364	0.364	

 美特鋁質 有限公司 MIDI Aluminium Fabricator Ltd.		工程號: J-836 地盤名稱: 日出康城7期平台 項目類別: GLASS WALL 修改版次:		計算: 邱紅 核對: 謝永林 批准:		日期: 2018.01.06 日期: 2018.01.15 日期:		送呈: 胡哥 副本:				
廠用鋁板B.M.表		A/C Code:		總V.F.: 6.15		總重量: 87.51		此BM依據 資料計算				
BM編號: 836-GW-M01-F-BP01												
序號	修改內容	鋁板圖號	鋁板名稱	顏色	實用	後備	總數	總重量	總展開面積		備註	
									單件展開面積	單件V.F.		總V.F.
19					合計:		24	75.36		9.27	6.15	
20		UN-1-3C	2mm/厚鋁板	MILL	1		1	1.168	0.215	0.215	0.000	
21		UN-2-3C	2mm/厚鋁板	MILL	1		1	1.840	0.339	0.339	0.000	
22		UN-1-4C	2mm/厚鋁板	MILL	1		1	1.168	0.215	0.215	0.000	
23		UN-2-4C	2mm/厚鋁板	MILL	1		1	1.840	0.339	0.339	0.000	
24		836-WW03-MM03b	2mm/厚鋁板	MILL	2		2	2.394	0.221	0.442	0.000	
25		836-WW01-MM05b	2mm/厚鋁板	MILL	1		1	0.941	0.174	0.174	0.000	
26		836-WW01-MM05Rb	2mm/厚鋁板	MILL	1		1	0.941	0.174	0.174	0.000	
27		836-WW01-MM06b	2mm/厚鋁板	MILL	1		1	0.928	0.171	0.171	0.000	
28		836-WW01-MM06Rb	2mm/厚鋁板	MILL	1		1	0.928	0.171	0.171	0.000	
29					合計:		10	12.15		2.24		

 美特鋁質有限公司 MIDI Aluminium Fabricator Ltd.				類別	物料號			
修改				制圖	邱紅	2018.01.06	圖號	UN-1-3B
日期				復核	謝永林	2018.01.15	數量	見表
				批准			位置	見位置圖

編號	長度(L)	MXN			A	數量	位置
UN-1-3B	2850	300	X	8	210	1	WW3
UN-2-3B	4450	300	X	13	260	1	WW1

注意：鋁板超長的做兩段，然後燒焊打磨拼接回

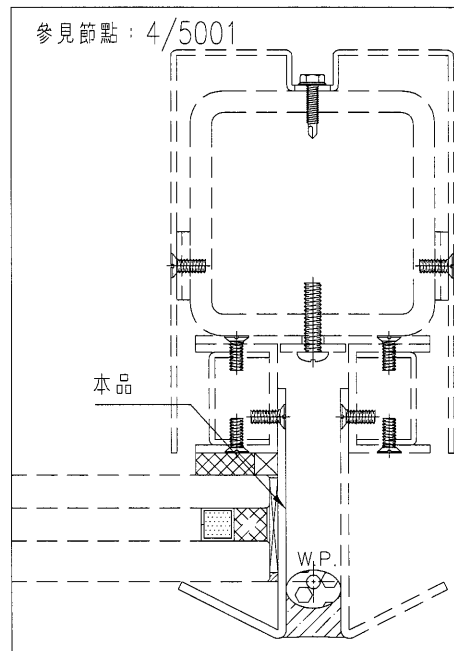
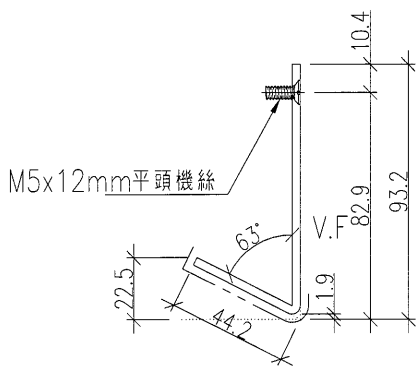
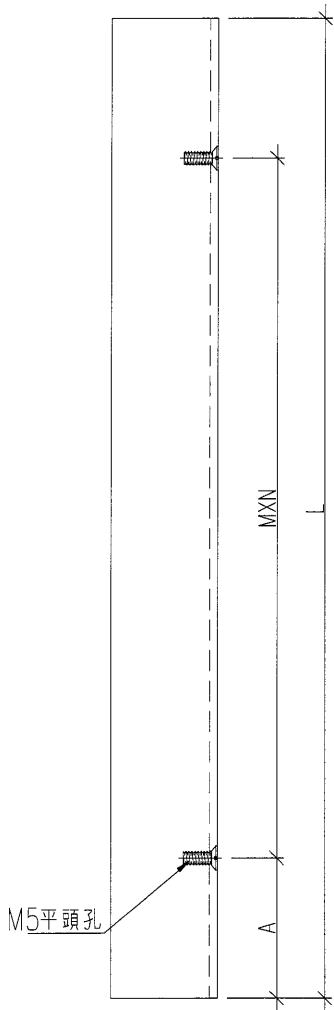


工程號	J-836	地盤	日出康城7期平台	附 件
名稱	鋁板加工圖		採用	
材料	3mm鋁板		地盤	
顏色	TUC51602XL(RY)-3 深灰		工廠	

 美特鋁質有限公司 MIDI Aluminium Fabricator Ltd.				類別	物料號			
修改				制圖	邱紅	2018.01.06	圖號	UN-1-4B
日期				復核	謝永林	2018.01.15	數量	見表
				批准			位置	見位置圖

編號	長度(L)	MXN			A	數量	位置
UN-1-4B	2850	300	X	8	210	1	WW3
UN-2-4B	4450	300	X	13	260	1	WW1


注意：鋁板超長的做兩段，然後燒焊打磨拼接回



工程號	J-836	地盤	日出康城7期平台
名稱	鋁板加工圖	採用	
材料	3mm鋁板	地盤	
顏色	TUC51602XL(RY)-3 深灰	工廠	

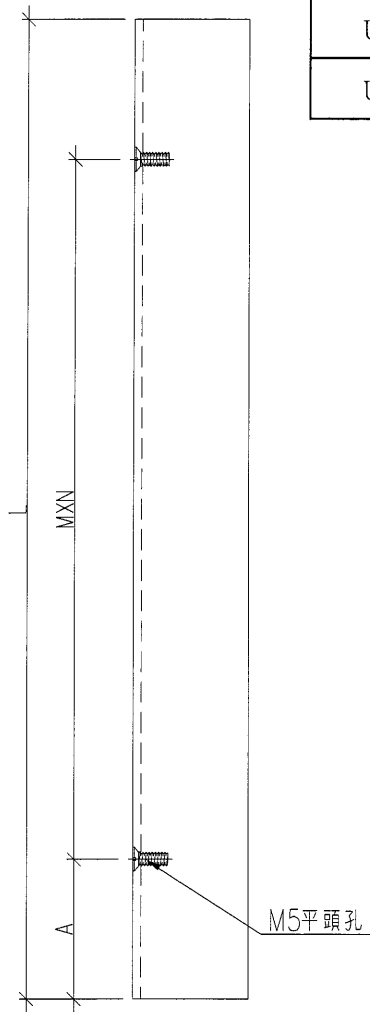
附件

EG-DWG4

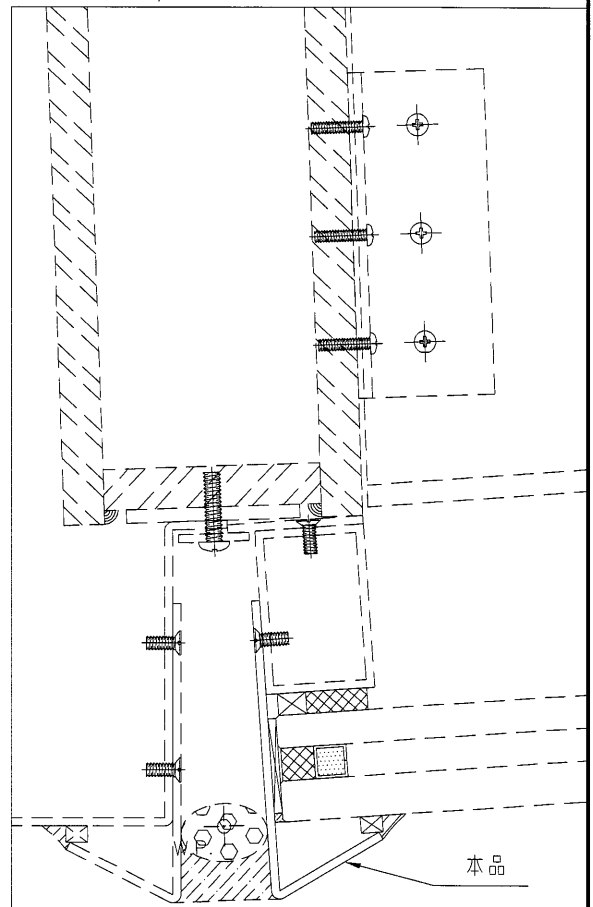
 美特鋁質有限公司 MIDI Aluminium Fabricator Ltd.				類別	物料號			
修改				制圖	邱紅	2018.01.06	圖號	UN-3-3B
日期				復核	謝永林	2018.01.15	數量	見表
				批准			位置	見位置圖

編號	長度(L)	MXN			A	數量	位置
UN-3-3B	1138	300	X	3	116.5	2	WW2
UN-4-3B	4390	300	X	13	239	2	WW2

注意：鋁板超長的做兩段，然後燒焊打磨拼接回



參見節點：1/5001



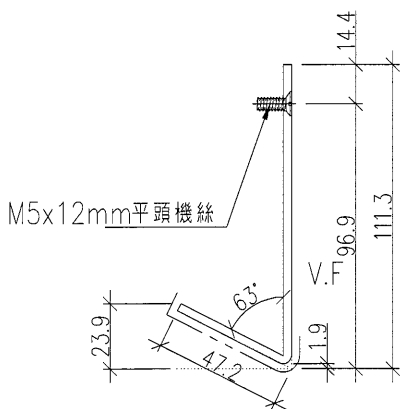
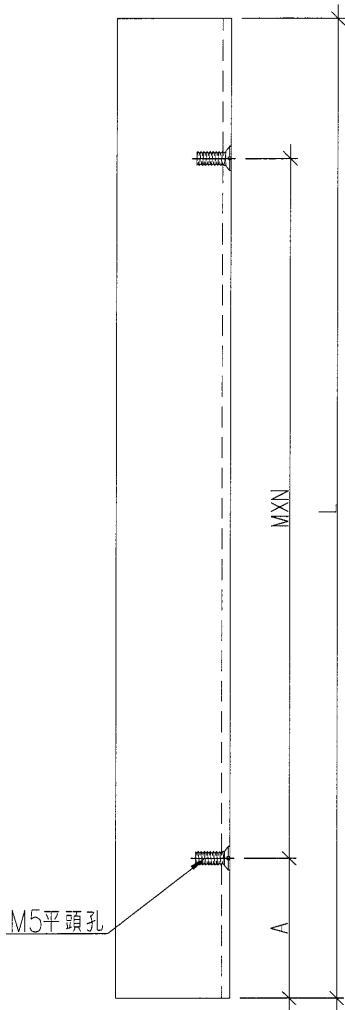
工程號	J-836	地盤	日出康城7期平台	附 件
名稱	鋁板加工圖		採用	
材料	3mm鋁板		地盤	
顏色	TUC51602XL(RY)-3 深灰		工廠	

EG-DWG4

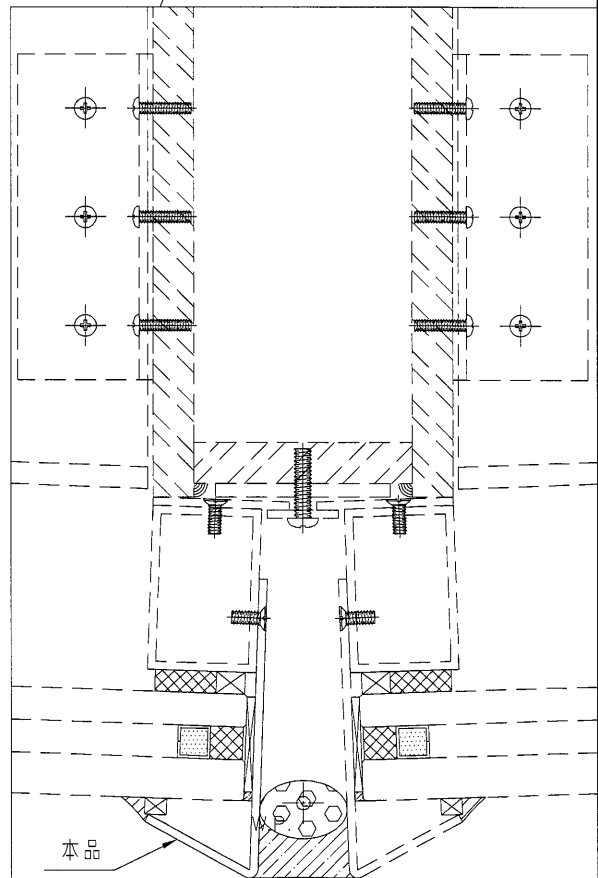
 美特鋁質有限公司 MIDI Aluminium Fabricator Ltd.				類別	物料號			
修改				制圖	邱紅	2018.01.06	圖號	UN-3-4B
日期				復核	謝永林	2018.01.15	數量	見表
				批准			位置	見位置圖

編號	長度(L)	MXN			A	數量	位置
UN-3-4B	1138	300	X	3	116.5	2	WW2
UN-4-4B	4390	300	X	13	239	2	WW2

注意：鋁板超長的做兩段，然後燒焊打磨拼接回



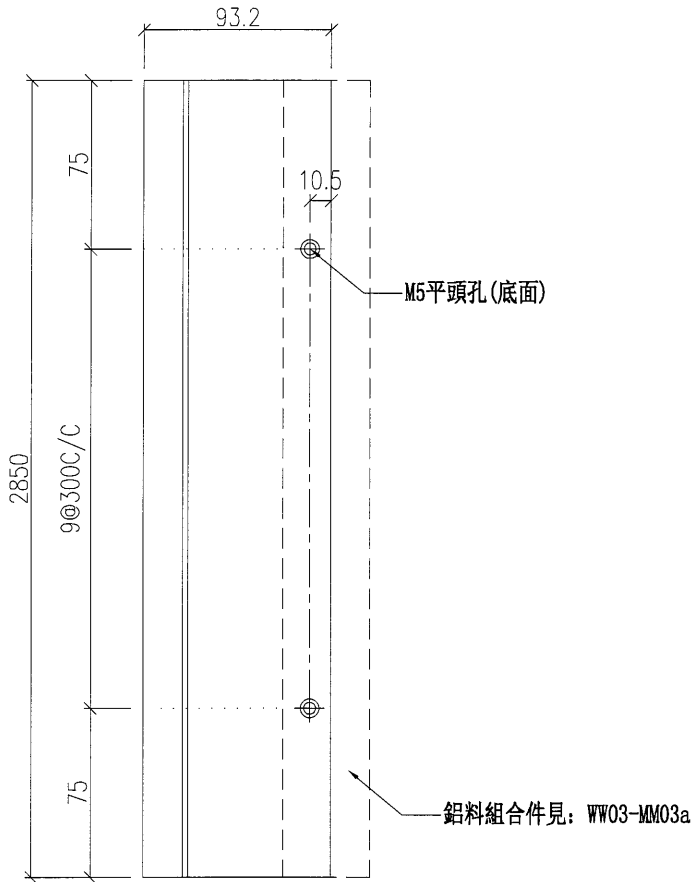
參見節點：2/5001



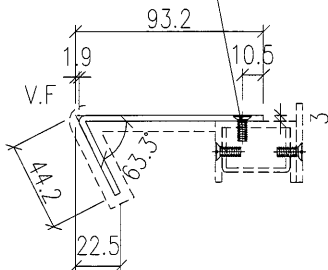
工程號	J-836	地盤	日出康城7期平台	附件
名稱	鋁板加工圖	採用		
材料	3mm鋁板	地盤		
顏色	TUC51602XL(RY)-3 深灰	工廠		

EG-DWG4

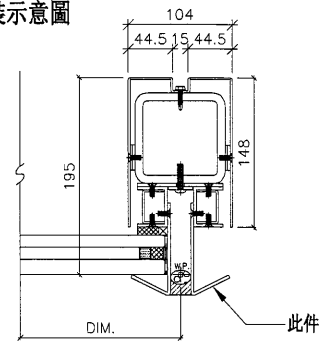
 美特鋁質有限公司 MIDI Aluminium Fabricator Ltd.				類別	物料號	
修改				制圖	羅志光	2018.01.02
日期				復核	謝永林	2018.01.15
				批准		
				圖號	836-WW03-MM03	
				數量	2	
				位置	見位置圖	



* (廠修) M5*12平頭機絲



安裝示意圖



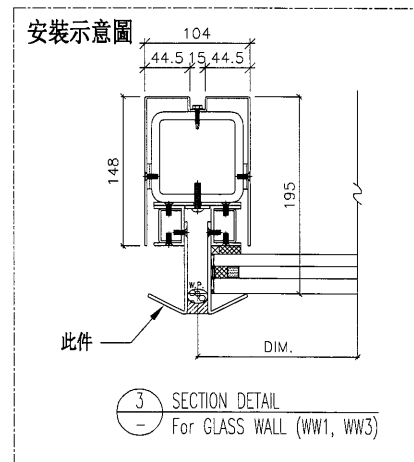
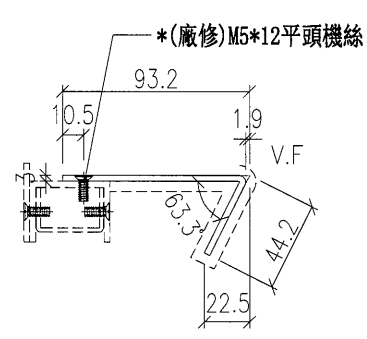
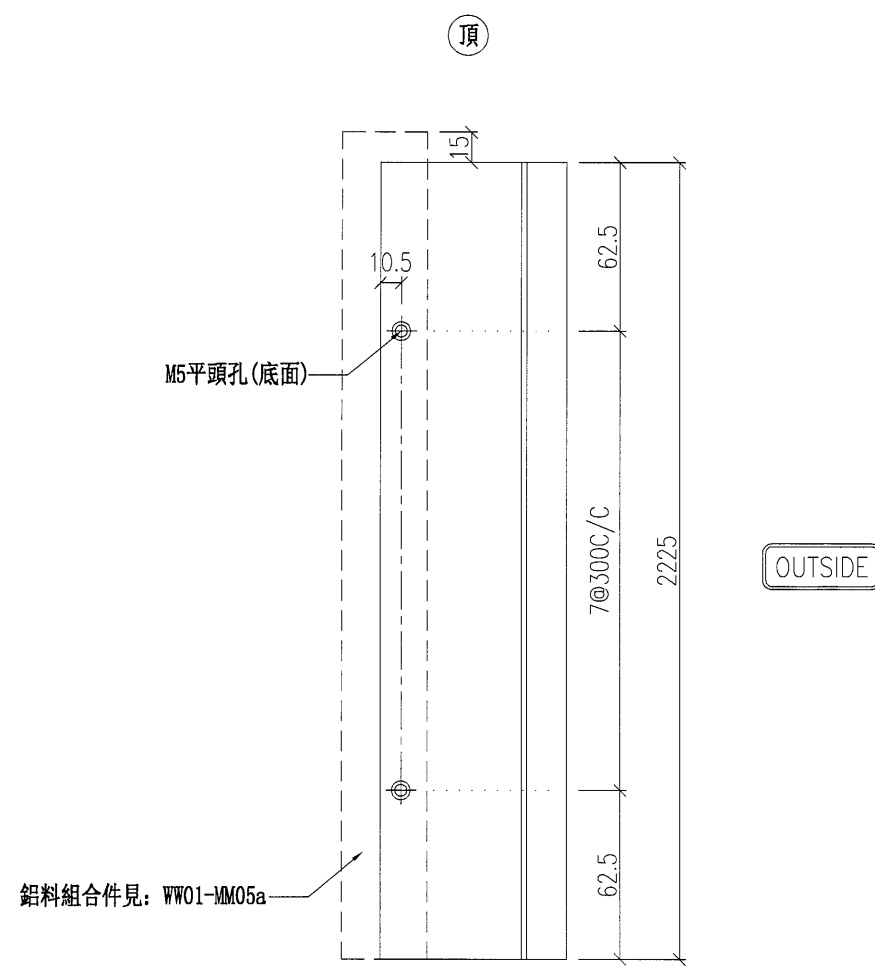
4 SECTION DETAIL
For GLASS WALL (WW1, WW3)

工程號	J-836	地盤	日出康城7期平台
名稱	鋁板加工圖	採用	
材料	3mm鋁板	地盤	
顏色	TUC51602XL(RY)-3 深灰	工廠	✓

附件


EG-DWG4

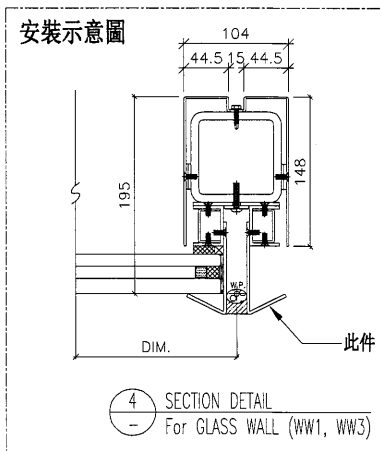
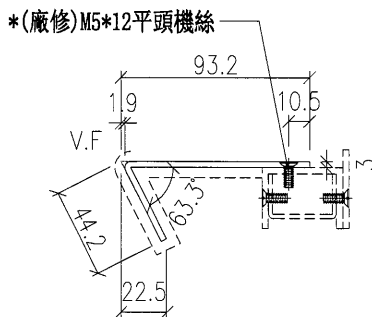
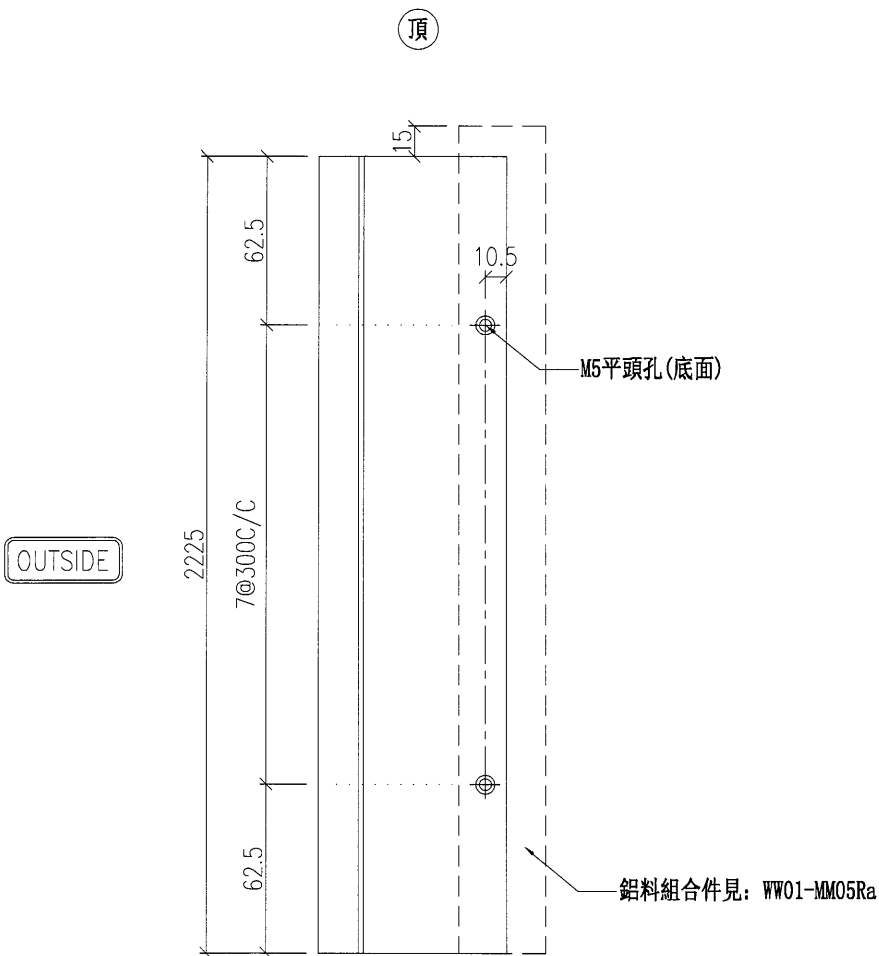
 美特鋁質有限公司 MIDI Aluminium Fabricator Ltd.				類別	物料號	
修改				制圖	羅志光	2018.01.02
日期				復核	謝永林	2018.01.15
				批准		
				圖號	836-WW01-MM05	
				數量	1	
				位置	見位置圖	



工程號	J-836	地盤	日出康城7期平台	附 件
名稱	鋁板加工圖		採用	
材料	3mm鋁板		地盤	
顏色	TUC51602XL(RY)-3 深灰		工廠 <input checked="" type="checkbox"/>	


EG-DWG4

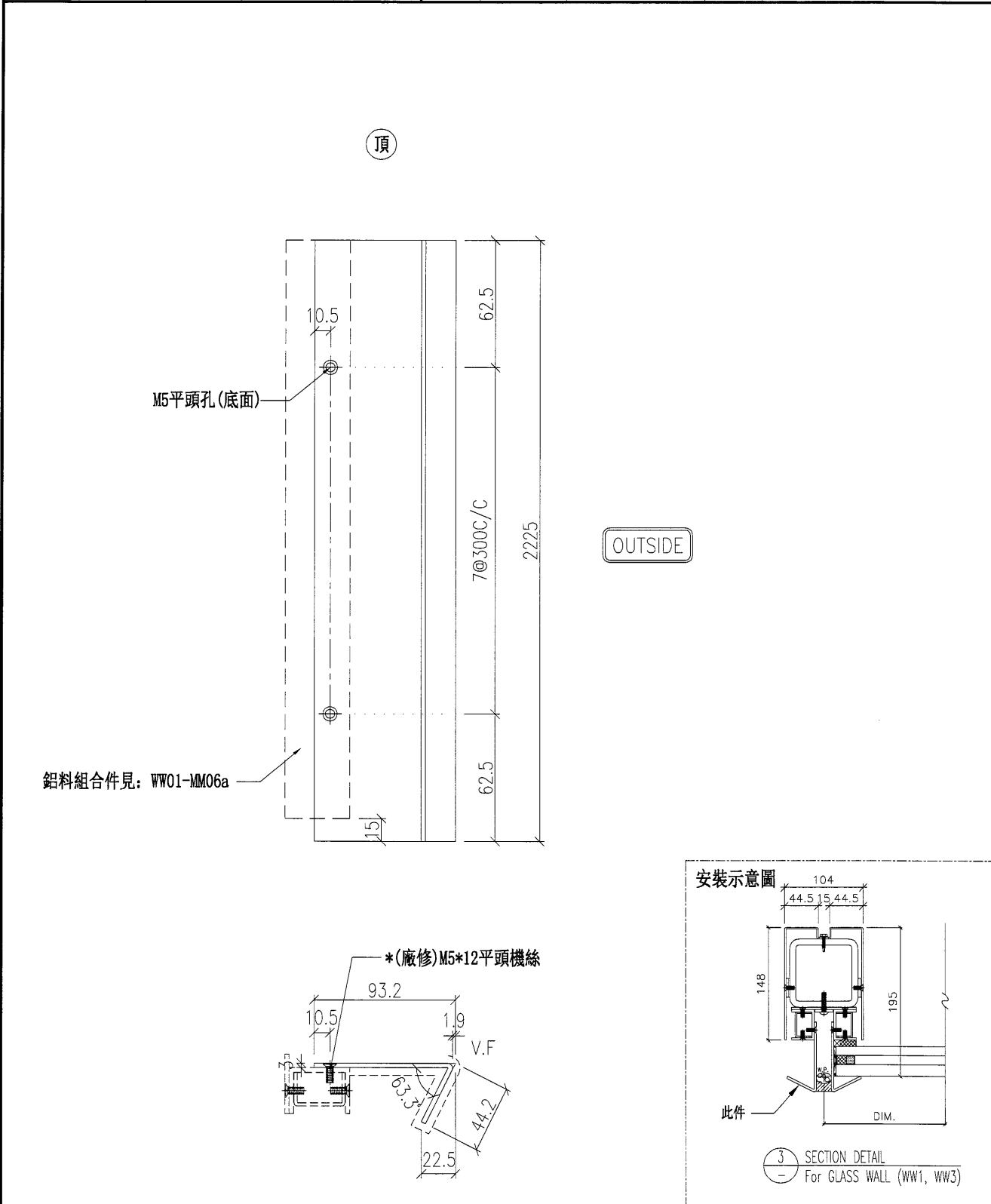
 美特鋁質有限公司 MIDI Aluminium Fabricator Ltd.				類別	物料號	
修改				制圖	羅志光	2018.01.02
日期				復核	謝永林	2018.01.15
				批准		
				圖號	836-WW01-MM05R	
				數量	1	
				位置	見位置圖	



工程號	J-836	地盤	日出康城7期平台	附 件
名稱	鋁板加工圖		採用	
材料	3mm鋁板		地盤	
顏色	TUC51602XL(RY)-3 深灰		工廠 <input checked="" type="checkbox"/>	


EG-DWG4

 美特鋁質有限公司 MIDI Aluminium Fabricator Ltd.				類別	物料號		
				制圖	羅志光	2018.01.02	圖號
				復核	謝永林	2018.01.15	數量
修改日期				批准		位置	
						見位置圖	



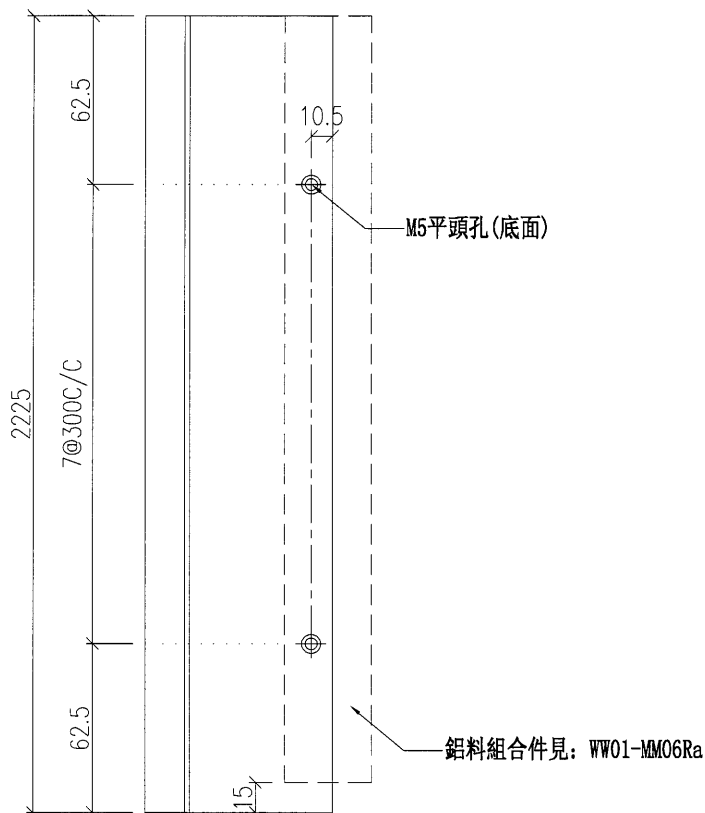
工程號	J-836	地盤	日出康城 7期平台	附 件
名稱	鋁板加工圖		採用	
材料	3mm鋁板		地盤	
顏色	TUC51602XL(RY)-3 深灰		工廠	

EG-DWG4

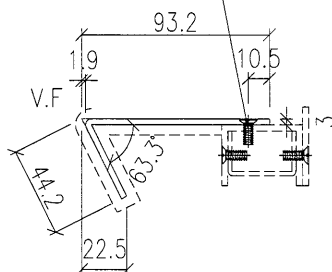
 美特鋁質有限公司 MIDI Aluminium Fabricator Ltd.				類別	物料號	
修改				制圖	羅志光	2018.01.02
日期				復核	謝永林	2018.01.15
				批准		
				圖號	836-WW01-MM06R	
				數量	1	
				位置	見位置圖	

頂

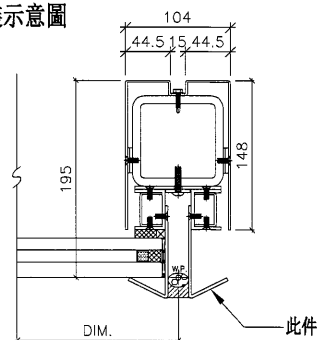
OUTSIDE



*(廠修)M5*12平頭機絲



安裝示意圖



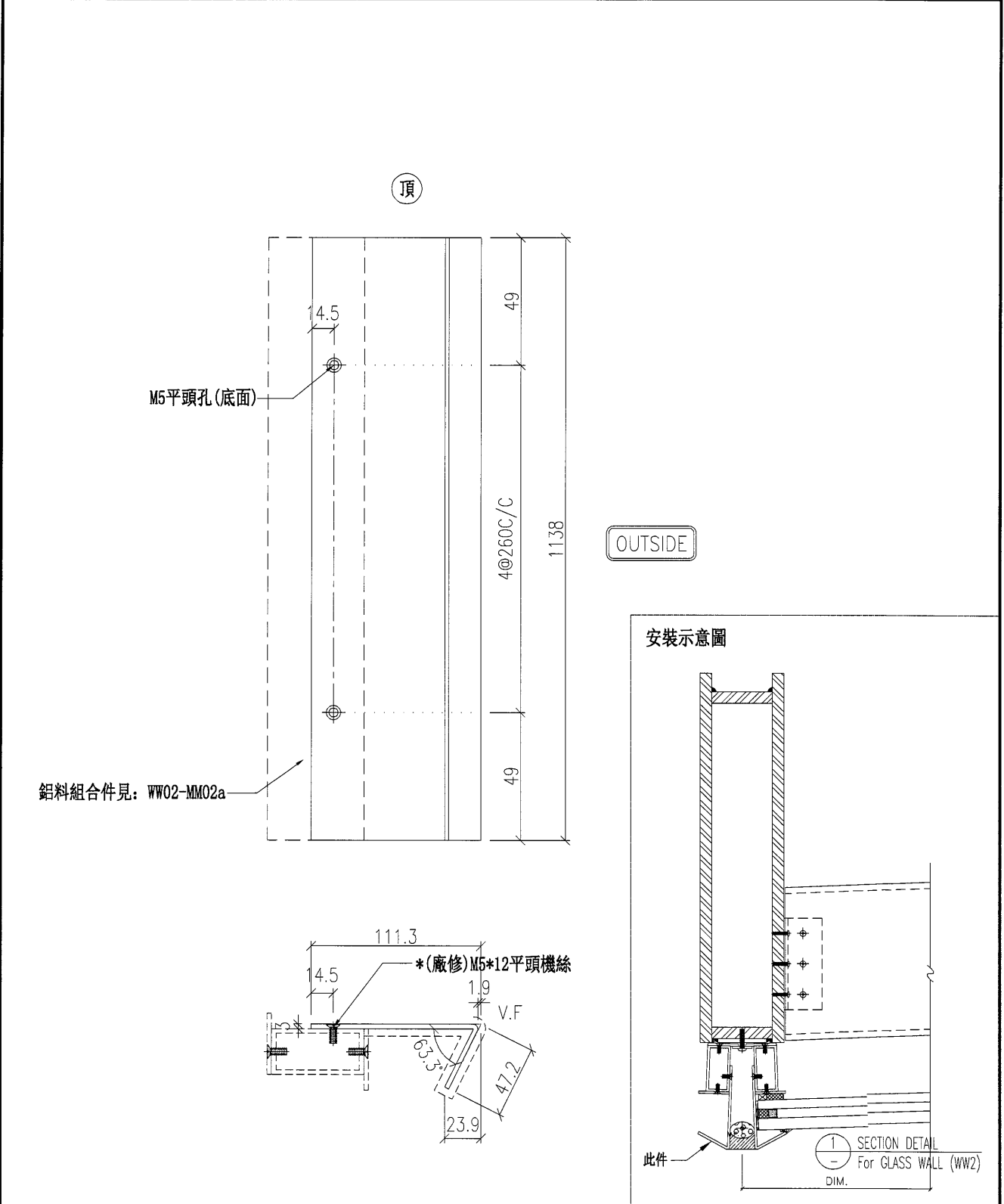
4 SECTION DETAIL
- For GLASS WALL (WW1, WW3)

工程號	J-836	地盤	日出康城7期平台
名稱	鋁板加工圖	採用	
材料	3mm鋁板	地盤	
顏色	TUC51602XL(RY)-3 深灰	工廠	✓


附件

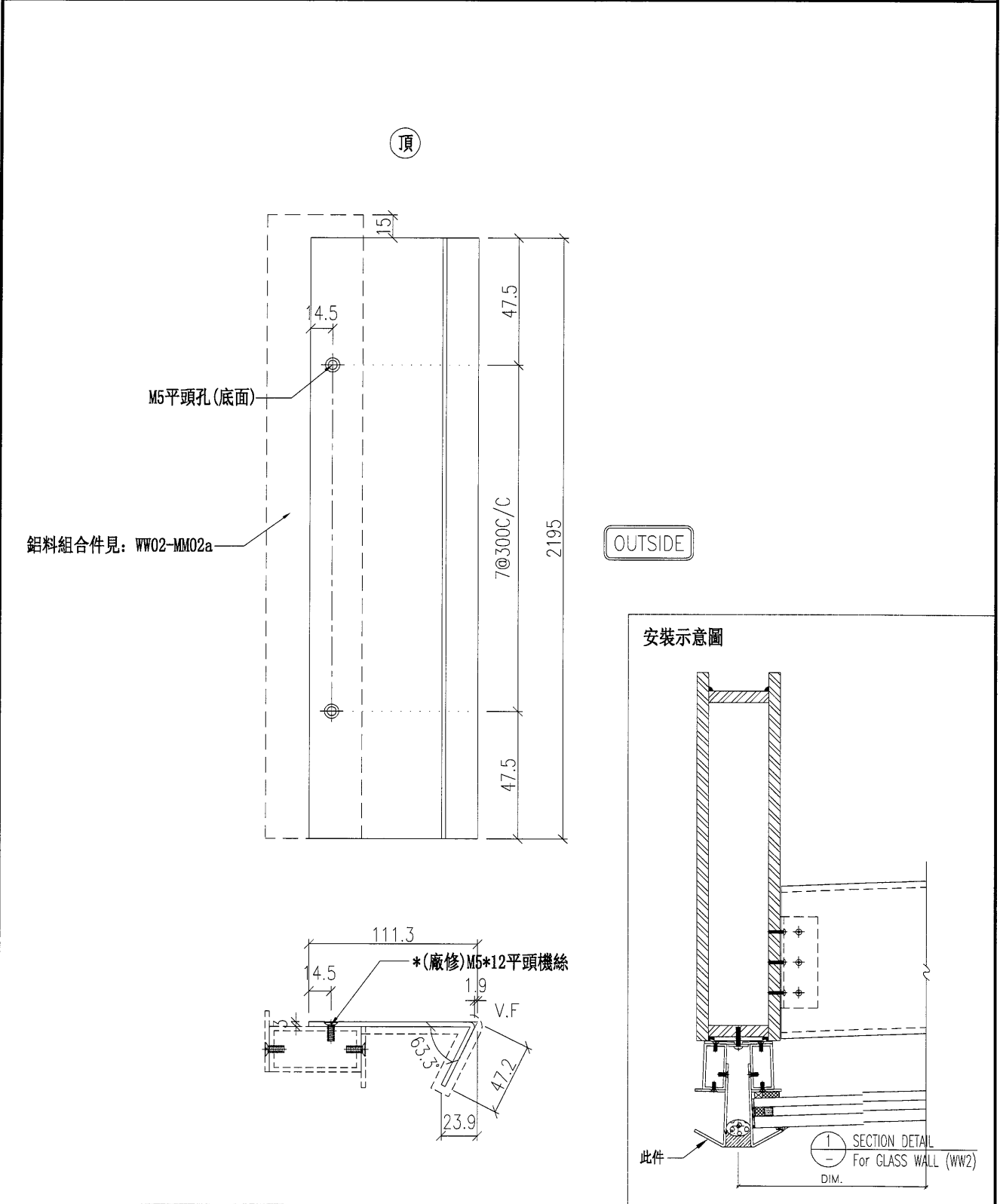
EG-DWG4

 美特鋁質有限公司 MIDI Aluminium Fabricator Ltd.				類別		物料號	
修改				制圖	羅志光	2018.01.02	圖號 836-WW02-MM01
日期				復核	謝永林	2018.01.15	數量 2
				批准			位置 見位置圖




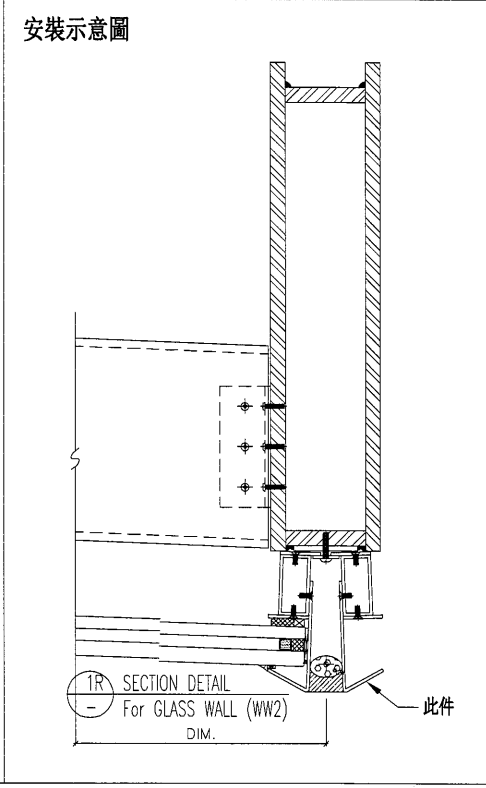
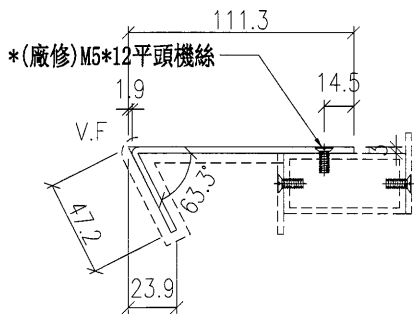
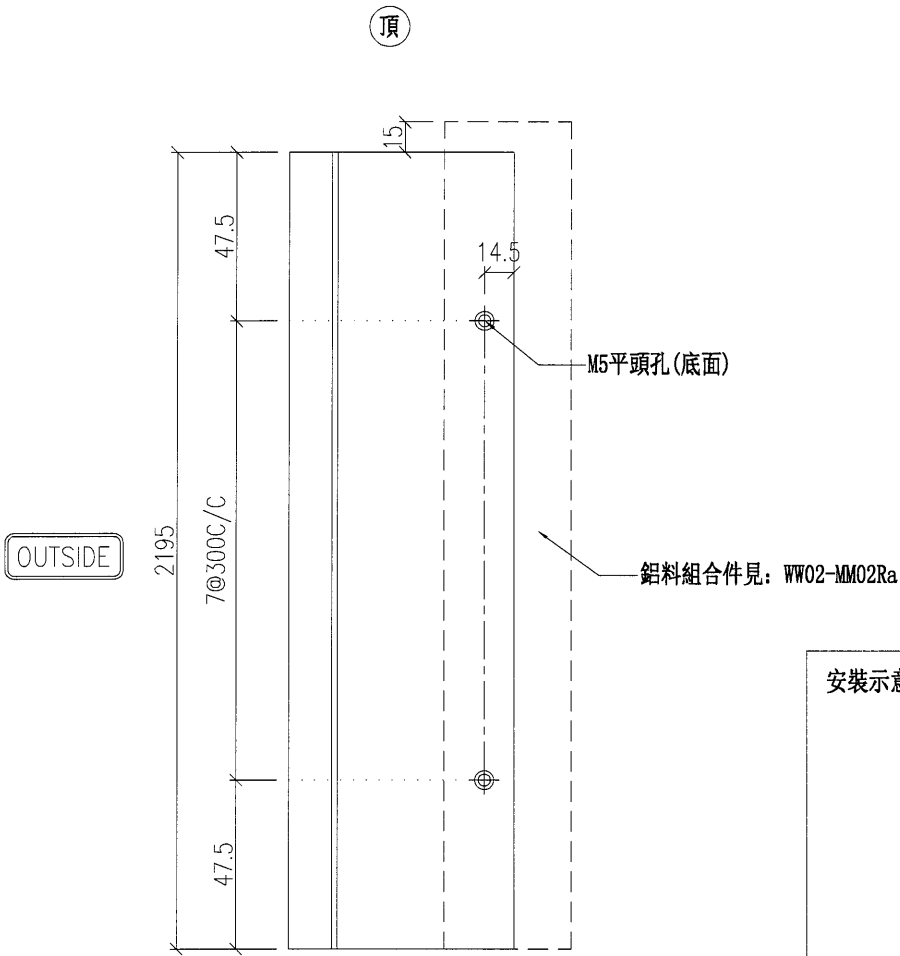
工程號	J-836	地盤	日出康城 7期平台	附 件
名稱	鋁板加工圖		採用	
材料	3mm鋁板		地盤	
顏色	TUC51602XL(RY)-3 深灰		工廠 <input checked="" type="checkbox"/>	

 美特鋁質有限公司 MIDI Aluminium Fabricator Ltd.				類別		物料號	
修改				制圖	羅志光	2018.01.02	圖號 836-WW02-MM02
日期				復核	謝永林	2018.01.15	數量 1
				批准			位置 見位置圖




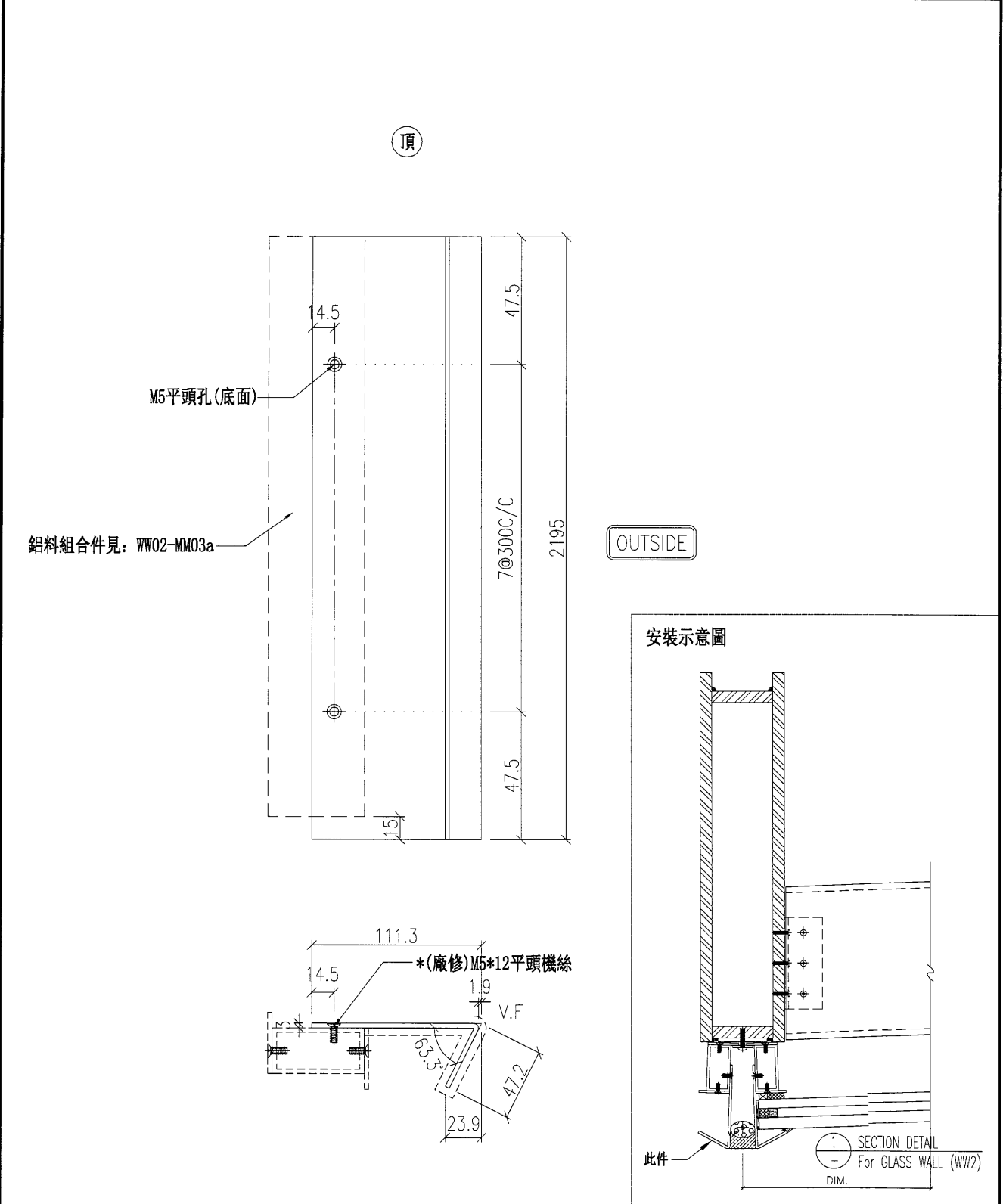
工程號	J-836	地盤	日出康城7期平台	附 件
名稱	鋁板加工圖		採用	
材料	3mm鋁板		地盤	
顏色	TUC51602XL(RY)-3 深灰		工廠 <input checked="" type="checkbox"/>	

 美特鋁質有限公司 MIDI Aluminium Fabricator Ltd.				類別	物料號			
修改				制圖	羅志光	2018.01.02	圖號	836-WW02-MM02R
日期				復核	謝永林	2018.01.15	數量	1
				批准			位置	見位置圖



工程號	J-836	地盤	日出康城7期平台	附件
名稱	鋁板加工圖		採用	
材料	3mm鋁板		地盤	
顏色	TUC51602XL(RY)-3 深灰		工廠 <input checked="" type="checkbox"/>	

 美特鋁質有限公司 MIDI Aluminium Fabricator Ltd.				類別	物料號			
修改				制圖	羅志光	2018.01.02	圖號	836-WW02-MM03
日期				復核	謝永林	2018.01.15	數量	1
				批准			位置	見位置圖

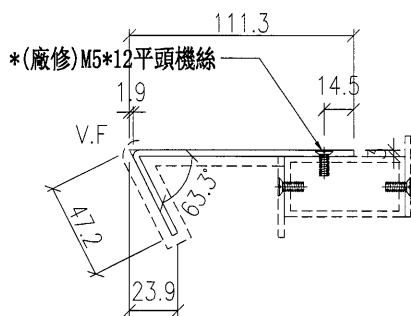
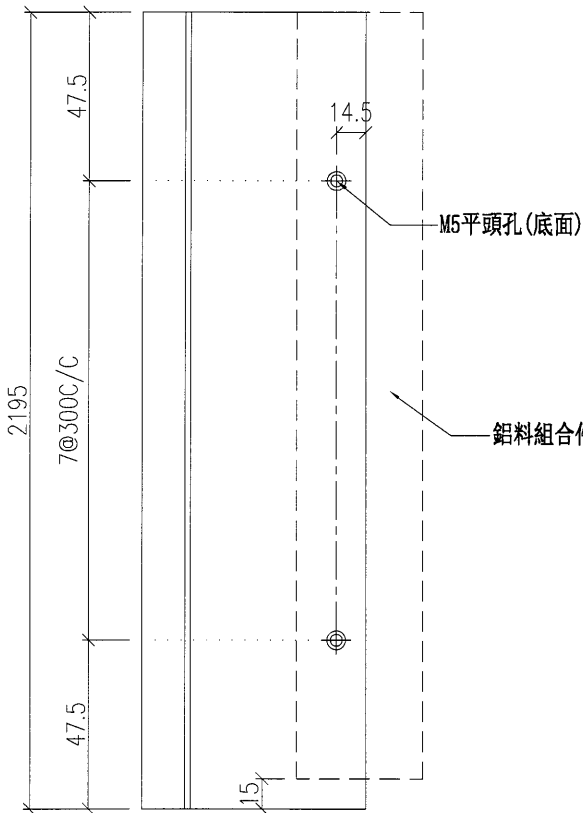


工程號	J-836	地盤	日出康城7期平台	附 件
名稱	鋁板加工圖		採用	
材料	3mm鋁板		地盤	
顏色	TUC51602XL(RY)-3 深灰		工廠	

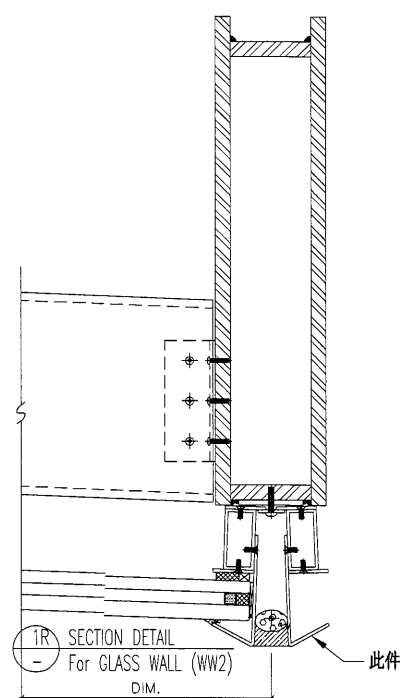
 美特鋁質有限公司 MIDI Aluminium Fabricator Ltd.				類別	物料號	
修改				制圖	羅志光	2018.01.02
日期				復核	謝永林	2018.01.15
				批准		
				圖號	836-WW02-MM03R	
				數量	1	
				位置	見位置圖	

頂

OUTSIDE



安裝示意圖

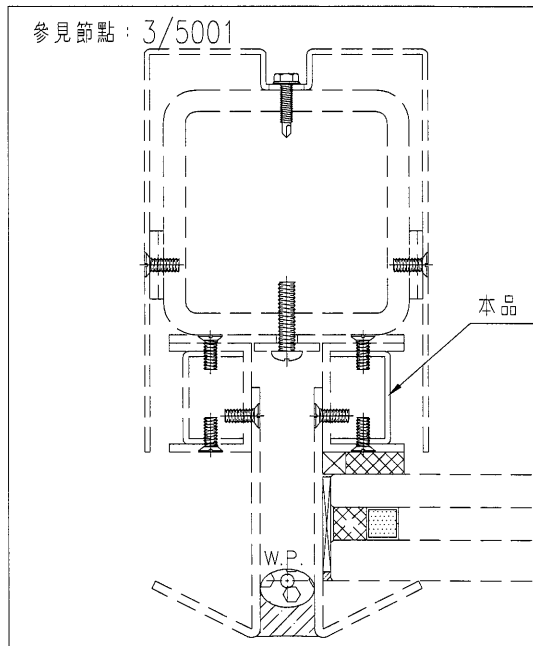
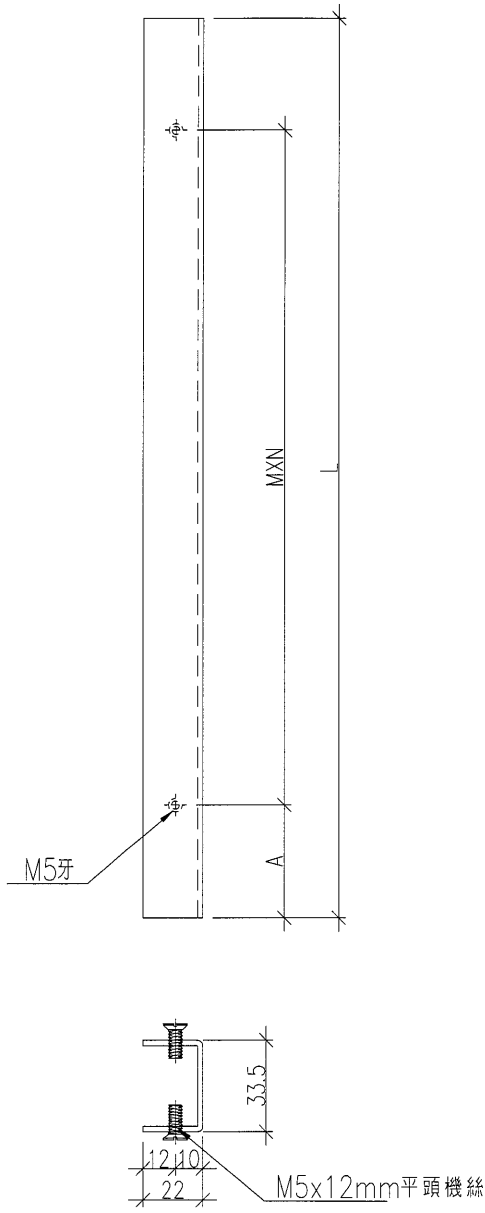


工程號	J-836	地盤	日出康城 7期平台	附 件
名稱	鋁板加工圖		採用	
材料	3mm鋁板		地盤	
顏色	TUC51602XL(RY)-3 深灰		工廠 <input checked="" type="checkbox"/>	

 美特鋁質有限公司 MIDI Aluminium Fabricator Ltd.				類別	物料號			
修改				制圖	邱紅	2018.01.06	圖號	UN-1-3C
日期				復核	謝永林	2018.01.15	數量	見表
				批准			位置	見位置圖

編號	長度(L)	MXN			A	數量	位置
UN-1-3C	2780	300	X	8	210	1	WW3
UN-2-3C	4380	300	X	13	260	1	WW1

注意：鋁板超長的做兩段

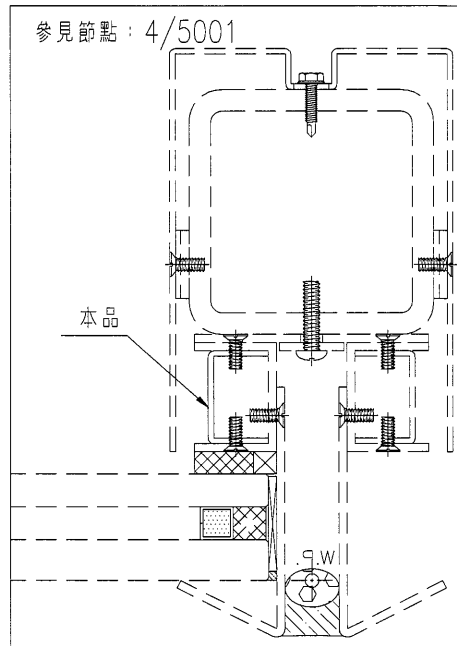
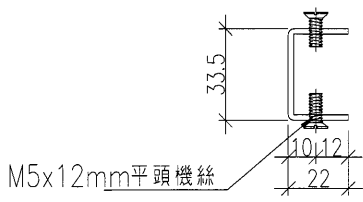
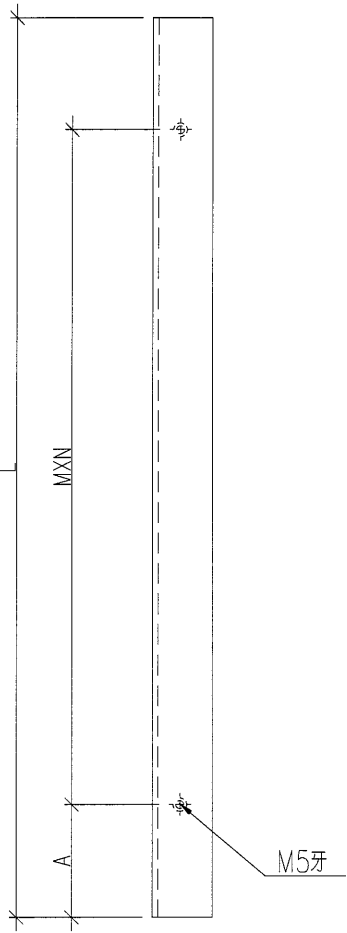


工程號	J-836	地盤	日出康城7期平台	附 件
名稱	鋁板加工圖		採用	
材料	2mm鋁板		地盤	
顏色	MILL		工廠	

 美特鋁質有限公司 MIDI Aluminium Fabricator Ltd.				類別	物料號			
修改				制圖	邱紅	2018.01.06	圖號	UN-1-4C
日期				復核	謝永林	2018.01.15	數量	見表
				批准			位置	見位置圖

編號	長度(L)	MXN			A	數量	位置
UN-1-4C	2780	300	X	8	210	1	WW3
UN-2-4C	4380	300	X	13	260	1	WW1

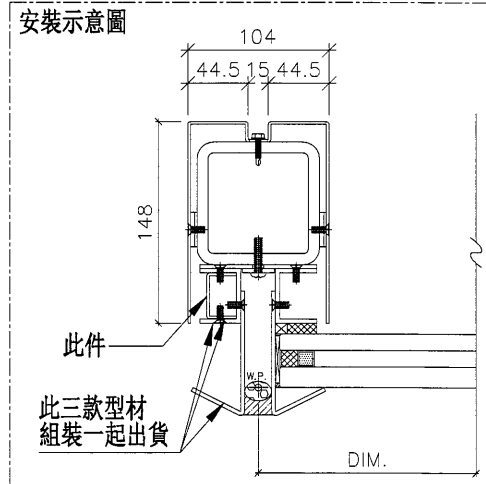
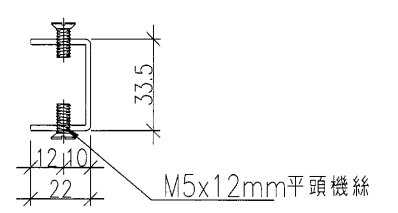
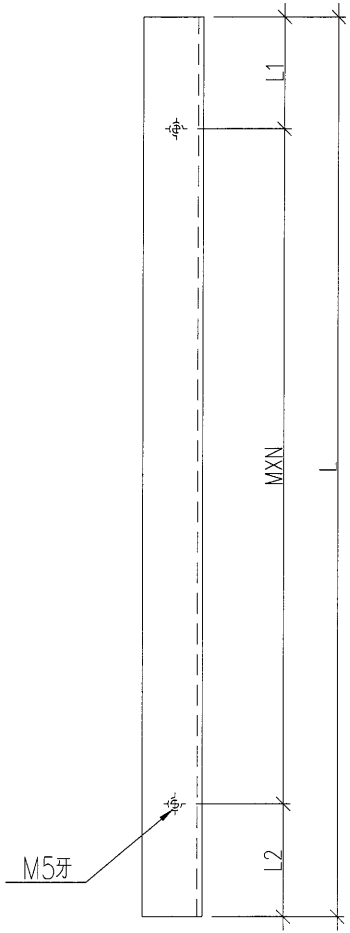
注意：鋁板超長的做兩段




工程號	J-836	地盤	日出康城7期平台	附 件
名稱	鋁板加工圖		採用	
材料	3mm鋁板		地盤	
顏色	MILL		工廠	

 美特鋁質有限公司 MIDI Aluminium Fabricator Ltd.				類別	物料號	
修改				制圖	2018.01.06	圖號
日期				復核	2018.01.15	數量
				批准		位置

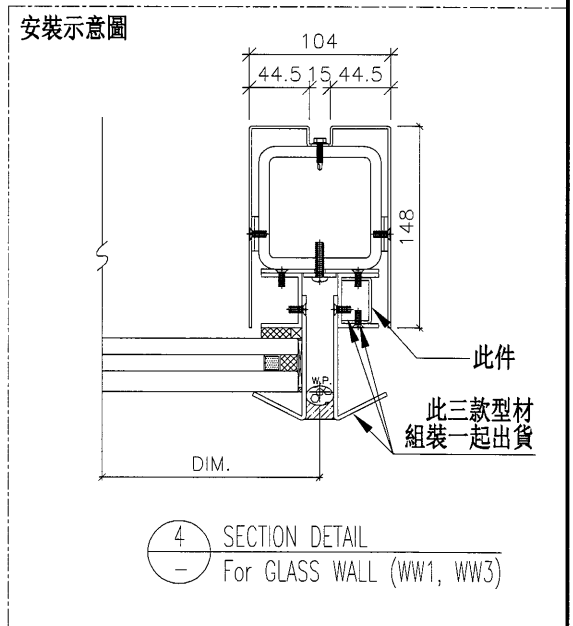
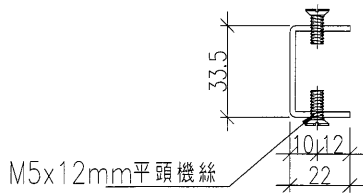
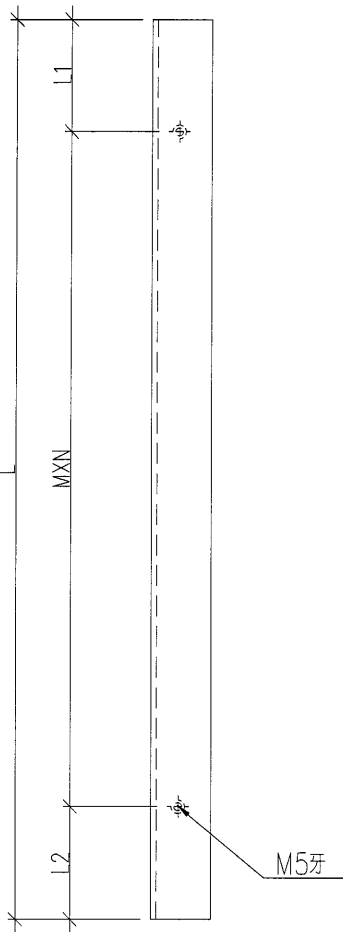
物料編號	數量	L	L1	L2	N	M	鋁折件編號	備註
836-WW03-MM03b	2	2850	75	75	9	300	WW03-MM03	
836-WW01-MM05Rb	1	2240	77.5	62.5	7	300	WW01-MM05R	
836-WW01-MM06Rb	1	2210	62.5	47.5	7	300	WW01-MM06R	



工程號	J-836	地盤	日出康城7期平台	附 件
名稱	鋁板加工圖		採用	
材料	2mm鋁板		地盤	
顏色	MILL		工廠	

 美特鋁質有限公司 MIDI Aluminium Fabricator Ltd.				類別		物料號	
修改				制圖	邱紅	2018.01.06	圖號 836-WW01-MM05b
日期				復核	謝永林	2018.01.15	數量 見表
				批准			位置 見位置圖

物料編號	數量	L	L1	L2	N	M	鋁折件編號	備註
836-WW01-MM05b	1	2240	77.5	62.5	7	300	WW01-MM05	
836-WW01-MM06b	1	2210	62.5	47.5	7	300	WW01-MM06	



工程號	J-836	地盤	日出康城7期平台	附 件
名稱	鋁板加工圖		採用	
材料	3mm鋁板		地盤	
顏色	MILL		工廠	

