



工程指示 / 要求簡箋(E.I.)

工程指示編號：EI/ 0931 /18 修改版次：A
 工程編號：J836 工程名稱：日出康城7期
 工程項目：Visual Mark Up 廠用鋁板
 收件人：生鋁 發件人：李維輝 日期：2018/1/17

要求提供 / 確認 事項：

- | | | |
|------------------------------------|-------------------------------------|-------------------------------|
| <input type="checkbox"/> 初步鋁料 B.M. | <input type="checkbox"/> 加工拆圖，然後生產 | <input type="checkbox"/> 尺寸表 |
| <input type="checkbox"/> 正式鋁料 B.M. | <input type="checkbox"/> 技術上資料 / 指示 | <input type="checkbox"/> 報價 |
| <input type="checkbox"/> 配件 B.M. | <input type="checkbox"/> 樣辦或貨品說明書 | <input type="checkbox"/> 分判合約 |
| <input type="checkbox"/> 其他：_____ | | |

內容：

請依附件資料，安排生產鋁板。

因這鋁板廠壞過，噴塗色，號更改做
鋁板廠的色號，即 Rev. A.

for VMU only.

(E2/8939 破字色號)

請在 2018/1/29 前完成上列要求。

附有關圖紙 / 文件：

22 頁

以上項目為：

- 原合約工程包 原合約工程加 / 減賬 新工程報價

原因：-

分發東莞各部門：

- () 生產技術總監 連附件 () 技術部 連附件 () 生產部 連附件 () 機械設計部 連附件
 () 採購部 連附件 () 生產統籌部 連附件
 () 質檢部 連附件 () 會計部 連附件 () 報關組 連附件 () 其他 _____ 連附件

分發香港各部門：

- () 行政部 連附件 () 會計部 連附件 () 統籌部 連附件 () 工程部地盤科文 連附件
 () 採購部 連附件 () QS 部 連附件 () 維修部 連附件 () 其他 _____ 連附件

傳遞編號：

HK 0116 / B

發件人簽署：

53

項目經理簽署：

圖則登記表
DRAWING REGISTER

接收日期 Receiving Date (適用於客戶圖則)											
工程名稱 Project Title: 日出康城7期平台	年										
	月										
工程編號 Project No: J-836	日										
分發予 Distributed To		發出日期 Issued Date									
	年	18									
	月	1									
	日	15									
圖則編號 Drg. No.	圖則名稱 Drawing Title		修訂編號 Revision No.								
UN-1-3B	鋁板加工圖	1	-								
UN-1-4B	鋁板加工圖	2	-								
UN-3-3B	鋁板加工圖	3	-								
UN-3-4B	鋁板加工圖	4	-								
836-WW03-MM03	鋁板加工圖	5	-								
836-WW01-MM05	鋁板加工圖	6	-								
836-WW01-MM05R	鋁板加工圖	7	-								
836-WW01-MM06	鋁板加工圖	8	-								
836-WW01-MM06R	鋁板加工圖	9	-								
836-WW02-MM01	鋁板加工圖	10	-								
836-WW02-MM02	鋁板加工圖	11	-								
836-WW02-MM02R	鋁板加工圖	12	-								
836-WW02-MM03	鋁板加工圖	13	-								
836-WW02-MM03R	鋁板加工圖	14	-								
UN-1-3C	鋁板加工圖	15	-								
UN-1-4C	鋁板加工圖	16	-								
836-WW03-MM03b	鋁板加工圖	17	-								
836-WW01-MM05b	鋁板加工圖	18	-								
GW-WW1	位置圖	19	-								

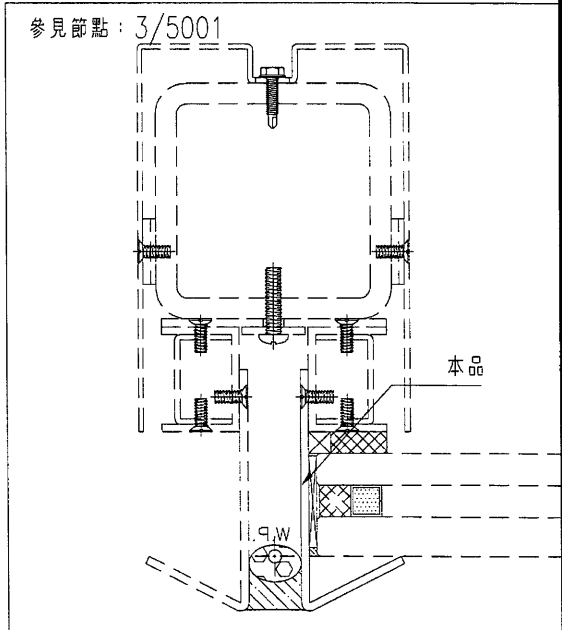
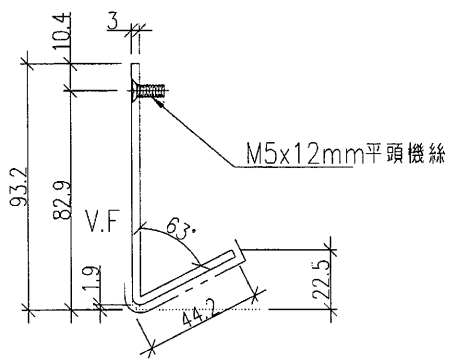
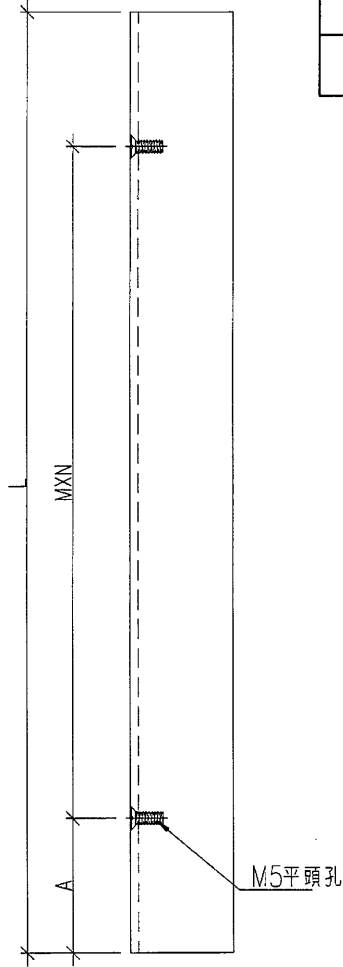
美特鋁質 MIDI Aluminium Fabricator Ltd.		工程號: J-836	計算: 邱紅	日期:	2018.01.06	送呈: 胡哥						
廠用鋁板B.M.表		地盤名稱: 日出康城7期平台	核對: 謝永林	日期:	2018.01.15	副本:						
BM編號: 836-GW-M01-F-BP01		項目類別: GLASS WALL	批准:	日期:								
修改版次: A 13 <th>A/C Code:</th> <th>總V.F.:</th> <th>總重量:</th> <td>6.15</td> <td>87.51</td>		A/C Code:	總V.F.:	總重量:	6.15	87.51						
序號	修改內容	鋁板圖號	鋁板名稱	顏色	實用	後備	總數	總重量	總展開面積		備註	
									單件展開面積	單件V.F.		總V.F.
									平方米		平方米	
1	A	UN-1-3B	3mm厚鋁板	UCT28767XL-3 深灰	1		1	3.184	0.392	0.392	0.157	0.157
2	A	UN-2-3B	3mm厚鋁板	UCT28767XL-3 深灰	1		1	4.971	0.611	0.611	0.246	0.246
3	A	UN-1-4B	3mm厚鋁板	UCT28767XL-3 深灰	1		1	3.184	0.392	0.392	0.157	0.157
4	A	UN-2-4B	3mm厚鋁板	UCT28767XL-3 深灰	1		1	4.971	0.611	0.611	0.246	0.246
5	A	UN-3-3B	3mm厚鋁板	UCT28767XL-3 深灰	2		2	2.933	0.180	0.361	0.066	0.132
6	A	UN-4-3B	3mm厚鋁板	UCT28767XL-3 深灰	2		2	11.314	0.696	1.392	0.255	0.511
7	A	UN-3-4B	3mm厚鋁板	UCT28767XL-3 深灰	2		2	2.933	0.180	0.361	0.066	0.132
8	A	UN-4-4B	3mm厚鋁板	UCT28767XL-3 深灰	2		2	11.314	0.696	1.392	0.255	0.511
9	A	836-WW03-MM03	3mm厚鋁板	UCT28767XL-3 深灰	2		2	6.367	0.392	0.783	0.435	0.869
10	A	836-WW01-MM05	3mm厚鋁板	UCT28767XL-3 深灰	1		1	2.485	0.306	0.306	0.339	0.339
11	A	836-WW01-MM05R	3mm厚鋁板	UCT28767XL-3 深灰	1		1	2.485	0.306	0.306	0.339	0.339
12	A	836-WW01-MM06	3mm厚鋁板	UCT28767XL-3 深灰	1		1	2.485	0.306	0.306	0.339	0.339
13	A	836-WW01-MM06R	3mm厚鋁板	UCT28767XL-3 深灰	1		1	2.485	0.306	0.306	0.339	0.339
14	A	836-WW02-MM01	3mm厚鋁板	UCT28767XL-3 深灰	2		2	2.933	0.180	0.361	0.189	0.378
15	A	836-WW02-MM02	3mm厚鋁板	UCT28767XL-3 深灰	1		1	2.828	0.348	0.348	0.364	0.364
16	A	836-WW02-MM02R	3mm厚鋁板	UCT28767XL-3 深灰	1		1	2.828	0.348	0.348	0.364	0.364
17	A	836-WW02-MM03	3mm厚鋁板	UCT28767XL-3 深灰	1		1	2.828	0.348	0.348	0.364	0.364
18	A	836-WW02-MM03R	3mm厚鋁板	UCT28767XL-3 深灰	1		1	2.828	0.348	0.348	0.364	0.364

美特鋁質有限公司 MIDI Aluminium Fabricator Ltd.		工程號: J-836		計算: 邱紅		日期:		2018.01.06		送呈: 胡哥	
地盤名稱: 日出康城7期平台		核對: 謝永林		日期:		2018.01.15				副本:	
項目類別: GLASS WALL		批准:		日期:							
修改版次: A/1		A/C Code:		總V.F.:		6.15		總重量:		87.51	
BM編號: 836-GW-M01-F-BP01								6.15		此BM依據資料計算	
序號	修改內容	鋁板圖號	鋁板名稱	顏色	實用	後備	總數	總重量	總展開面積		備註
									單件展開面積	平方米	
19					合計:		24	75.36		9.27	6.15
20		UN-1-3C	2mm厚鋁板	MILL	1		1	1.168	0.215	0.215	0.000
21		UN-2-3C	2mm厚鋁板	MILL	1		1	1.840	0.339	0.339	0.000
22		UN-1-4C	2mm厚鋁板	MILL	1		1	1.168	0.215	0.215	0.000
23		UN-2-4C	2mm厚鋁板	MILL	1		1	1.840	0.339	0.339	0.000
24		836-WW03-MM03b	2mm厚鋁板	MILL	2		2	2.394	0.221	0.442	0.000
25		836-WW01-MM05b	2mm厚鋁板	MILL	1		1	0.941	0.174	0.174	0.000
26		836-WW01-MM05Rb	2mm厚鋁板	MILL	1		1	0.941	0.174	0.174	0.000
27		836-WW01-MM06b	2mm厚鋁板	MILL	1		1	0.928	0.171	0.171	0.000
28		836-WW01-MM06Rb	2mm厚鋁板	MILL	1		1	0.928	0.171	0.171	0.000
29					合計:		10	12.15		2.24	


 美特鋁質有限公司 MIDI Aluminium Fabricator Ltd.				類別	物料號		
				制圖	2018.01.06	圖號	UN-1-3B
修改				復核	2018.01.15	數量	見表
日期				批准		位置	見位置圖

編號	長度(L)	MXN			A	數量	位置
UN-1-3B	2850	300	X	8	210	1	WW3
UN-2-3B	4450	300	X	13	260	1	WW1

注意：鋁板超長的做兩段，然後燒焊打磨拼接回

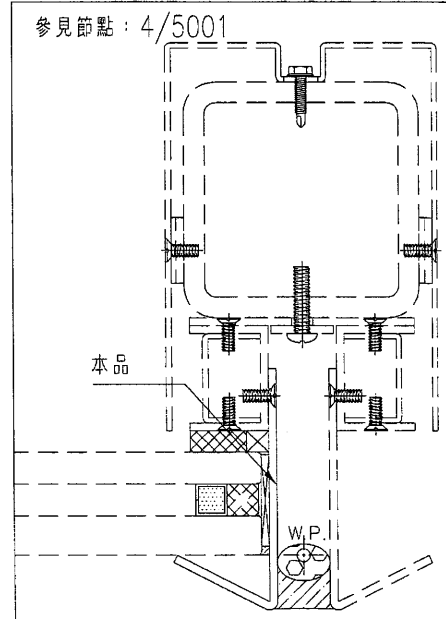
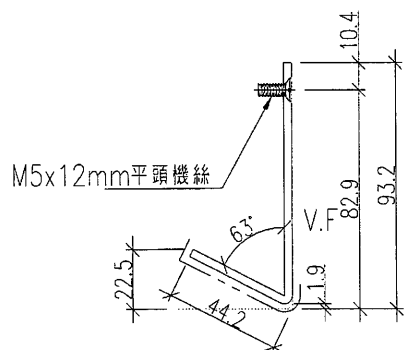
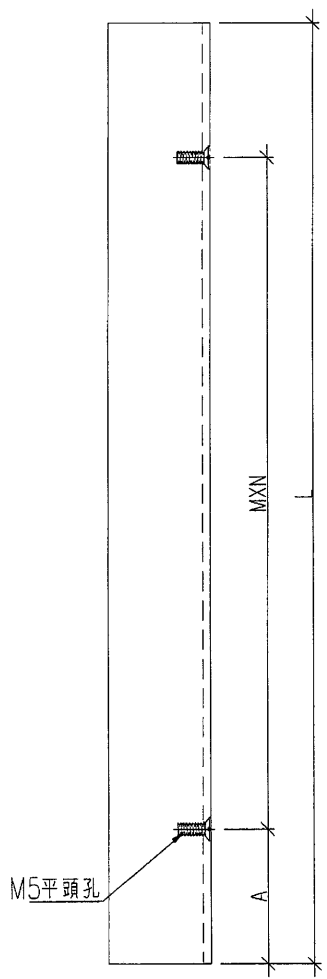


工程號	J-836	地盤	日出康城7期平台	附 件
名稱	鋁板加工圖	採用		
材料	3mm鋁板	地盤		
顏色	UC128767 XL -3 深灰	工廠		

 美特鋁質有限公司 MIDI Aluminium Fabricator Ltd.				類別	物料號		
				制圖 邱紅	2018.01.06	圖號 UN-1-4B	
修改				復核 謝永林	2018.01.15	數量 見表	
日期				批准		位置 見位置圖	


編號	長度(L)	MXN			A	數量	位置
UN-1-4B	2850	300	X	8	210	1	WW3
UN-2-4B	4450	300	X	13	260	1	WW1

注意：鋁板超長的做兩段，然後燒焊打磨拼接回



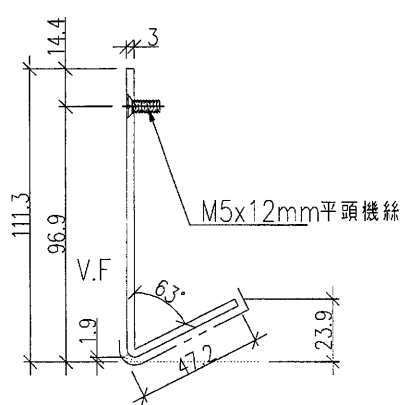
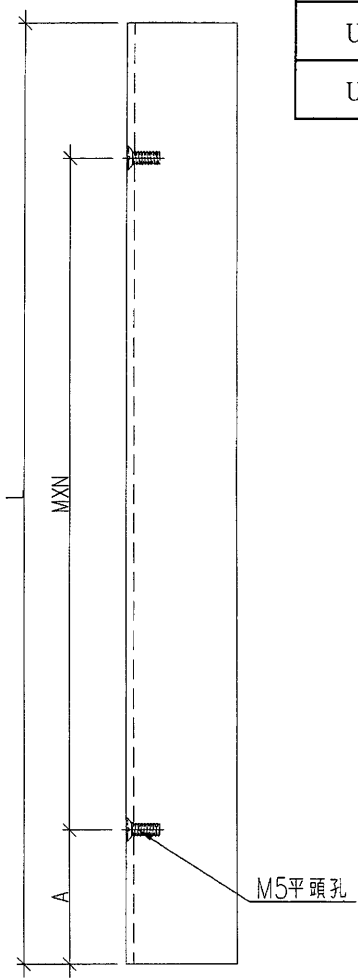
工程號	J-836	地盤	日出康城7期平台	附件
名稱	鋁板加工圖		採用	
材料	3mm鋁板		地盤	
顏色	UCI2B767XL-3 深灰		工廠	

EG-DWG4

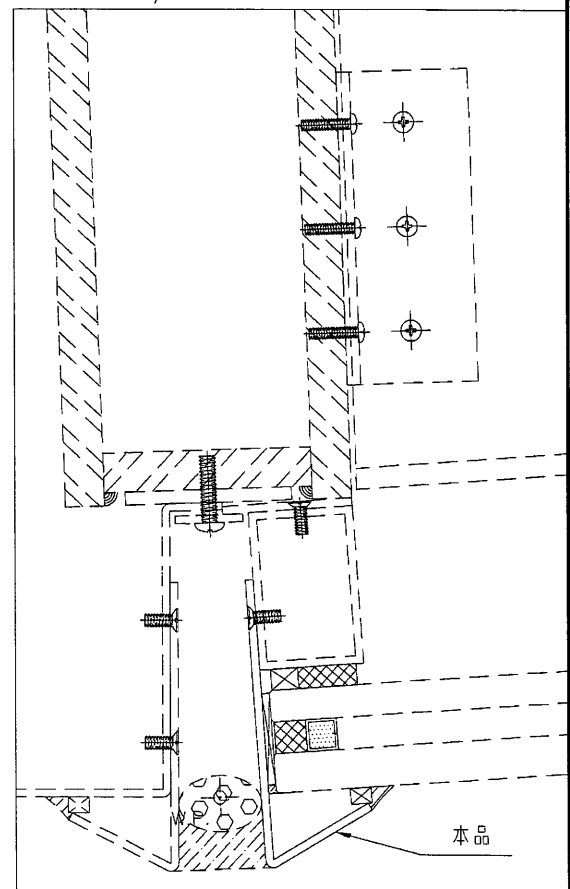
 美特鋁質有限公司 MIDI Aluminium Fabricator Ltd.				類別	物料號		
修改				制圖 邱紅	2018.01.06	圖號 UN-3-3B	
日期				復核 謝永林	2018.01.15	數量 見表	
				批准		位置 見位置圖	

編號	長度(L)	MXN			A	數量	位置
UN-3-3B	1138	300	X	3	116.5	2	WW2
UN-4-3B	4390	300	X	13	239	2	WW2

注意：鋁板超長的做兩段，然後燒焊打磨拼接回




參見節點：1/5001



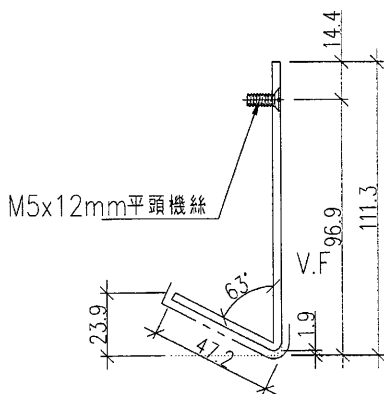
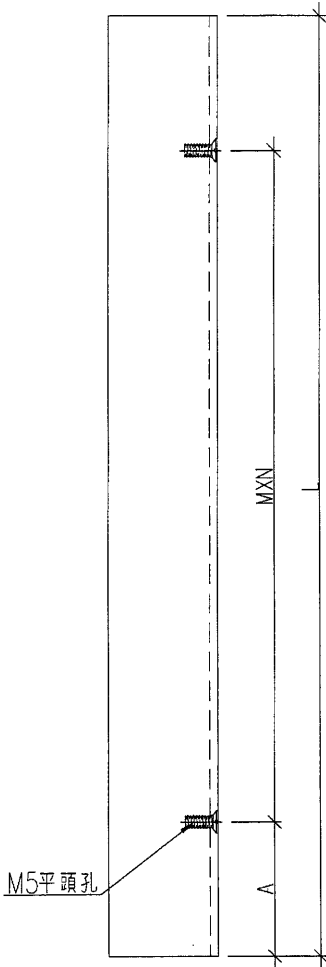
工程號	J-836	地盤	日出康城7期平台	附 件
名稱	鋁板加工圖	採用		
材料	3mm鋁板	地盤		
顏色	UCD8767 XL -3 深灰	工廠		

EG-DWG4

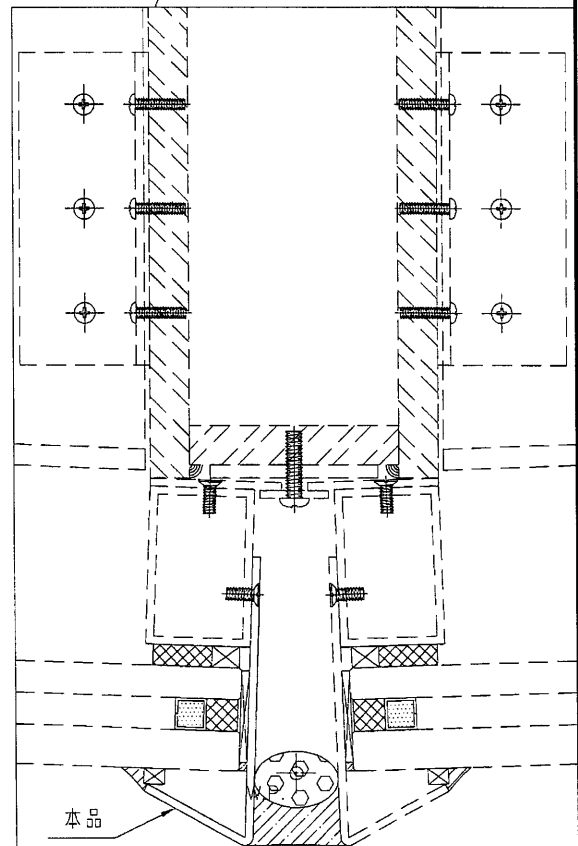
 美特鋁質有限公司 MIDI Aluminium Fabricator Ltd.				類別	物料號		
修改				制圖 邱紅	2018.01.06	圖號 UN-3-4B	
日期				復核 謝永林	2018.01.15	數量 見表	
				批准		位置 見位置圖	

編號	長度(L)	MXN			A	數量	位置
UN-3-4B	1138	300	X	3	116.5	2	WW2
UN-4-4B	4390	300	X	13	239	2	WW2

注意：鋁板超長的做兩段，然後燒焊打磨拼接回




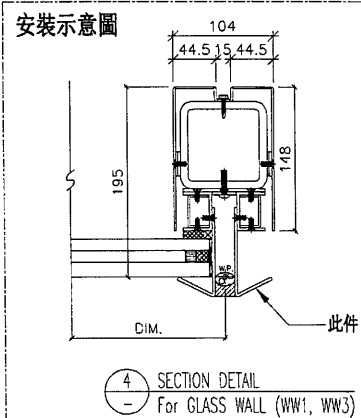
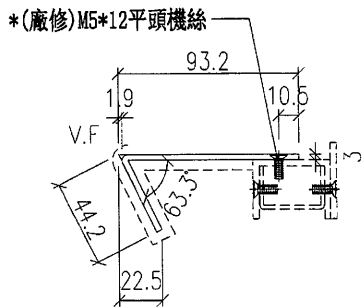
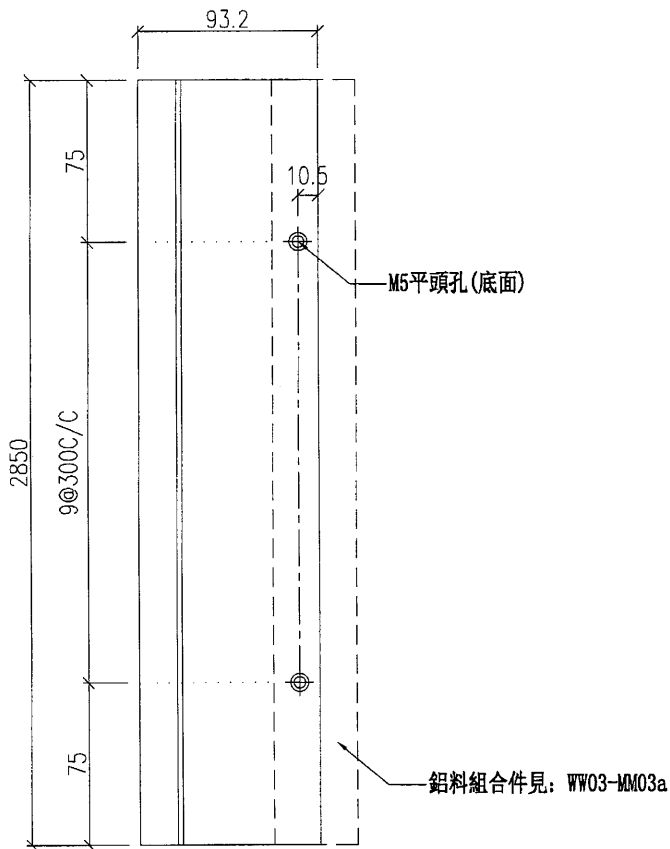
參見節點：2/5001



工程號	J-836	地盤	日出康城7期平台	附 件
名稱	鋁板加工圖	採用		
材料	3mm鋁板	地盤		
顏色	UGT28767XL-3 深灰	工廠		


EG-DWG4

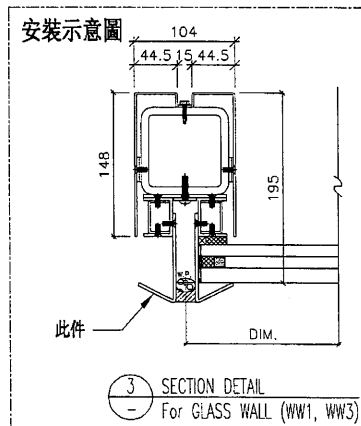
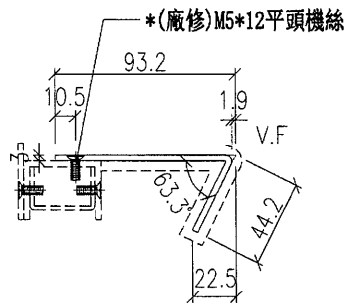
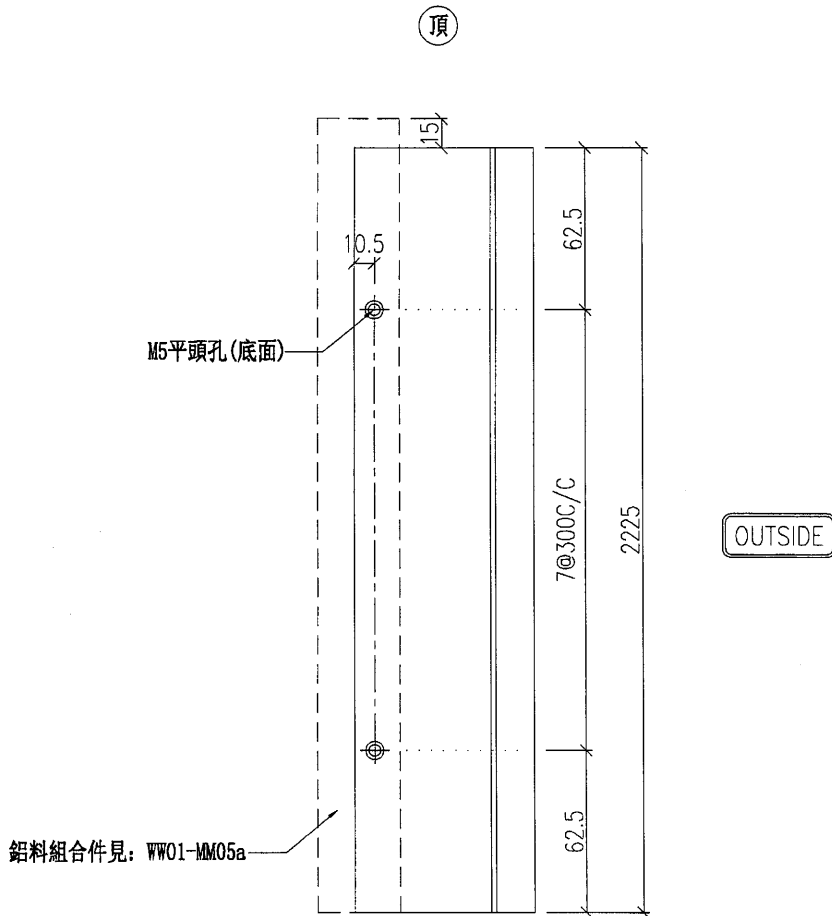
 美特鋁質有限公司 MIDI Aluminium Fabricator Ltd.				類別	物料號		
修改				制圖	羅志光	2018.01.02	圖號 836-WW03-MM03
日期				復核	謝永林	2018.01.15	數量 2
				批准			位置 見位置圖



工程號	J-836	地盤	日出康城7期平台	附 件
名稱	鋁板加工圖		採用	
材料	3mm鋁板		地盤	
顏色	UC12B767XL, -3 深灰		工廠 <input checked="" type="checkbox"/>	


EG-DWG4

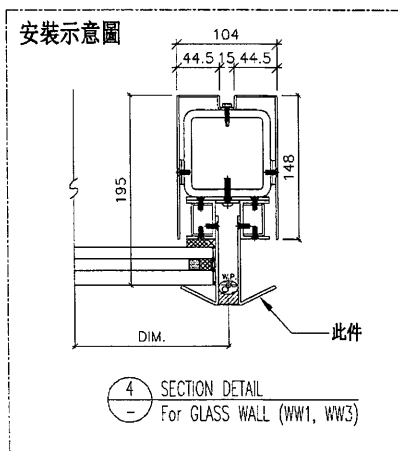
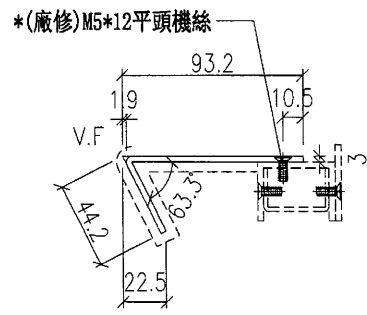
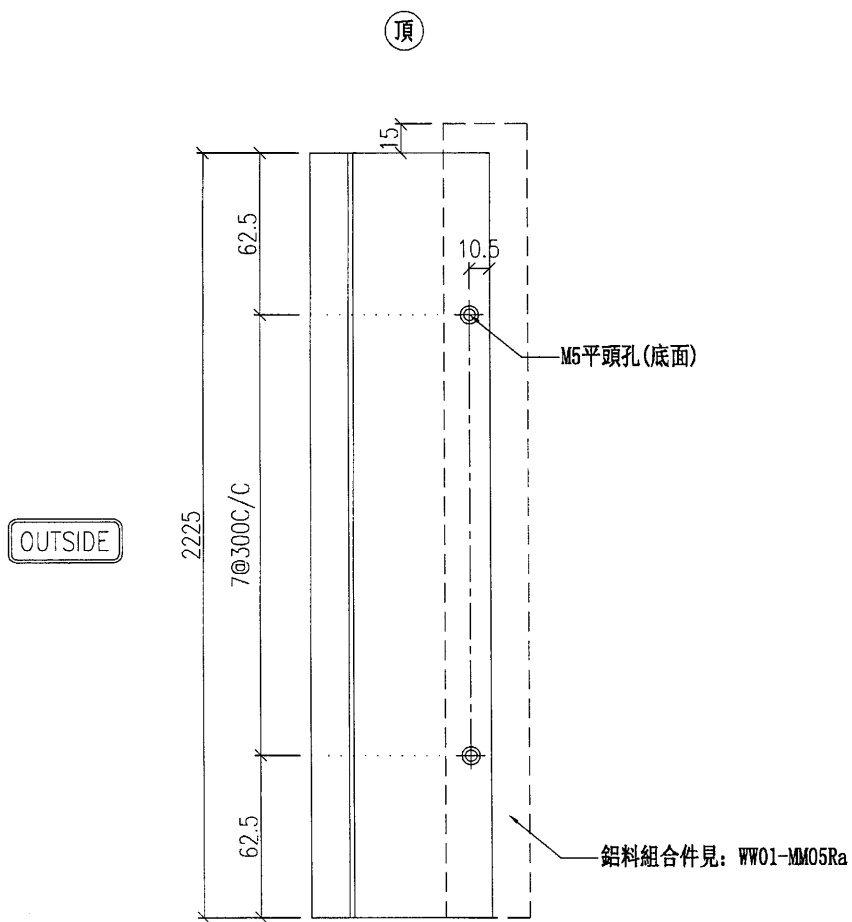
 美特鋁質 有限公司 MIDI Aluminium Fabricator Ltd.				類別	物料號		
修改				制圖 羅志光	2018.01.02	圖號 836-WW01-MM05	
日期				復核 謝永林	2018.01.15	數量 1	
				批准		位置 見位置圖	



工程號	J-836	地盤	日出康城7期平台	附 件
名稱	鋁板加工圖		採用	
材料	3mm鋁板		地盤	
顏色	UC728767XL -3 深灰		工廠	


EG-DWG4

 美特鋁質有限公司 MIDI Aluminium Fabricator Ltd.			類別	物料號	
修改			制圖 羅志光	2018.01.02	圖號 836-WW01-MM05R
日期			復核 謝永林	2018.01.15	數量 1
			批准		位置 見位置圖

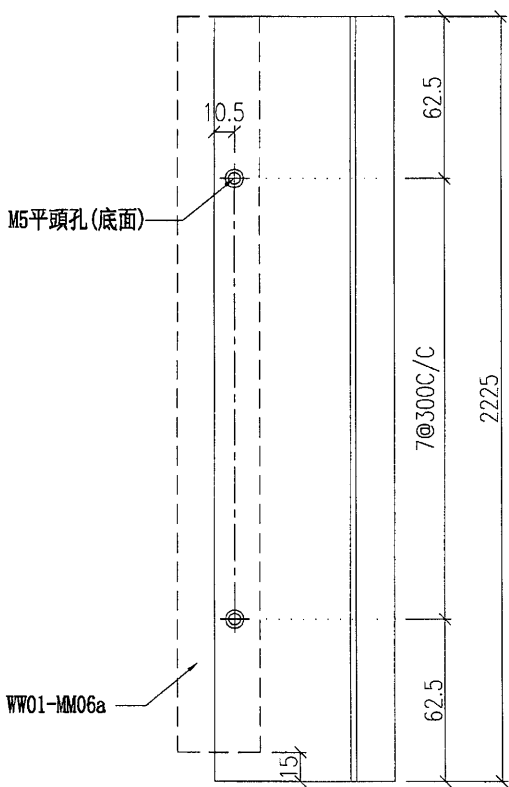


工程號	J-836	地盤	日出康城 7期平台	附 件
名稱	鋁板加工圖		採用	
材料	3mm鋁板		地盤	
顏色	UC28767XL -3 深灰		工廠 <input checked="" type="checkbox"/>	

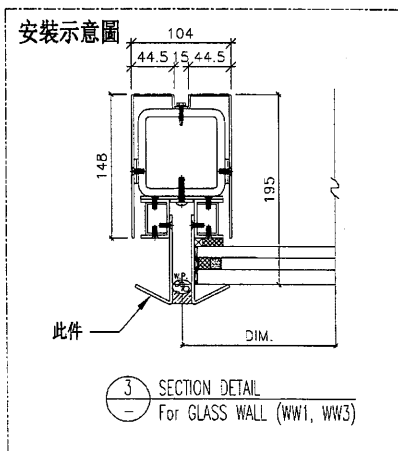
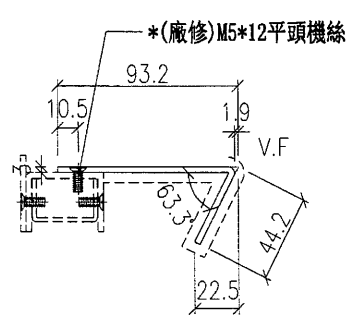
EG-DWG4

 美特鋁質有限公司 MIDI Aluminium Fabricator Ltd.				類別	物料號		
				制圖	羅志光	2018.01.02	圖號 836-WW01-MM06
修改				復核	謝永林	2018.01.15	數量 1
日期				批准			位置 見位置圖

頂



OUTSIDE



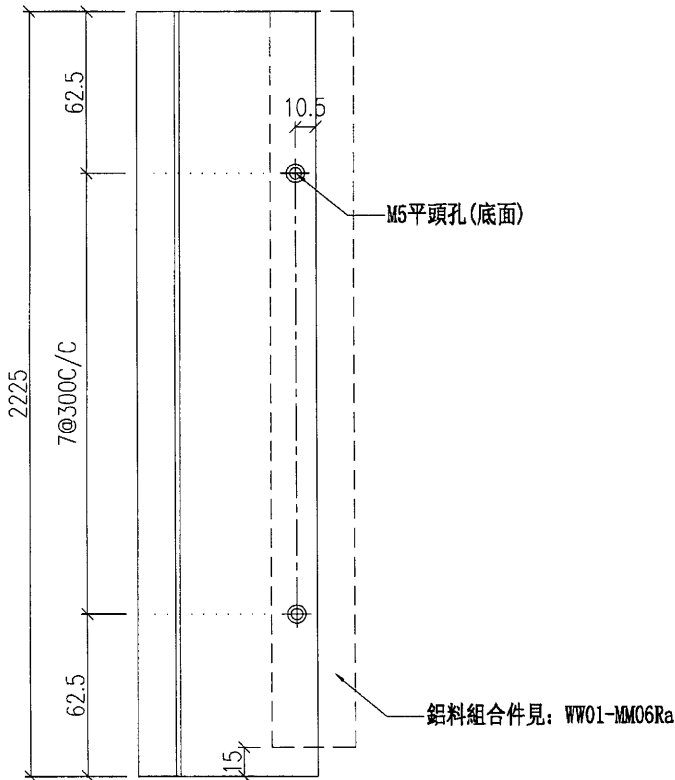
工程號	J-836	地盤	日出康城7期平台	附 件
名稱	鋁板加工圖		採用	
材料	3mm鋁板		地盤	
顏色	UCT28767AL-3 深灰		工廠	

EG-DWG4

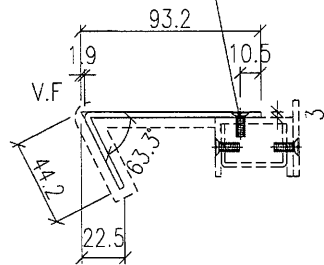
 美特鋁質有限公司 MIDI Aluminium Fabricator Ltd.		類別	物料號		
修改		制圖 羅志光	2018.01.02	圖號	836-WW01-MM06R
日期		復核 謝永林	2018.01.15	數量	1
		批准		位置	見位置圖

(頂)

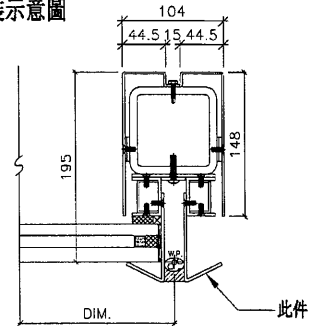
OUTSIDE



*(廠修)M5*12平頭機絲



安裝示意圖

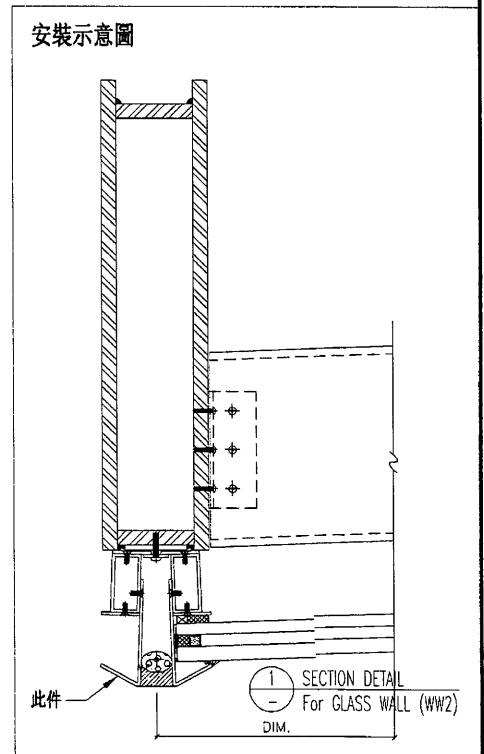
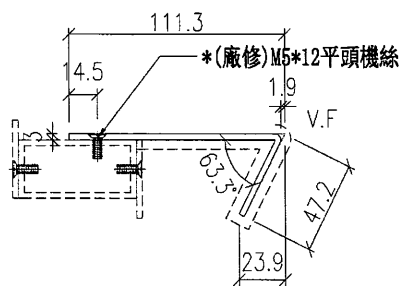
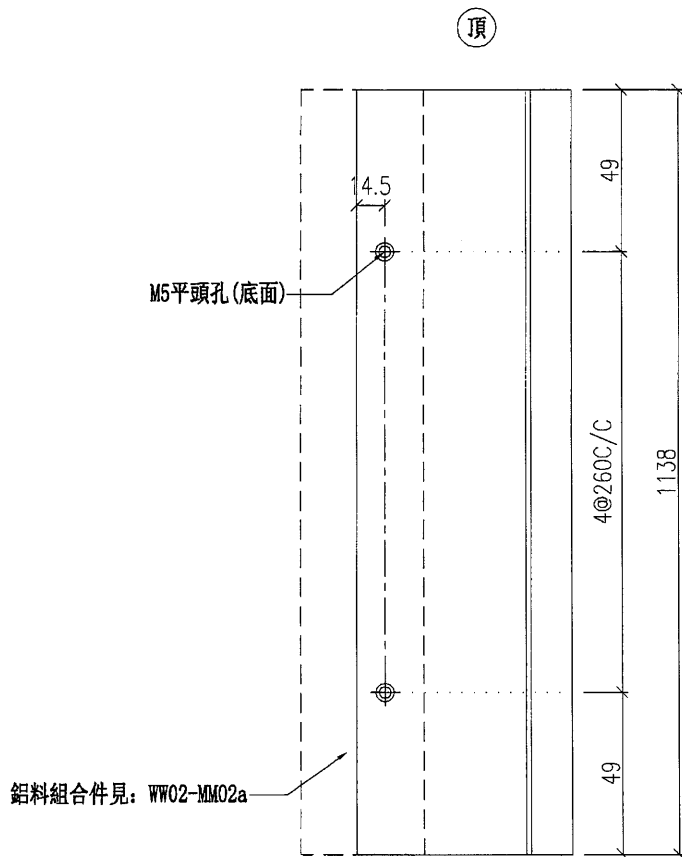


4 SECTION DETAIL
- For GLASS WALL (WW1, WW3)


工程號	J-836	地盤	日出康城7期平台	附 件
名稱	鋁板加工圖		採用	
材料	3mm鋁板		地盤	
顏色	UC12B767XL-3 深灰		工廠	

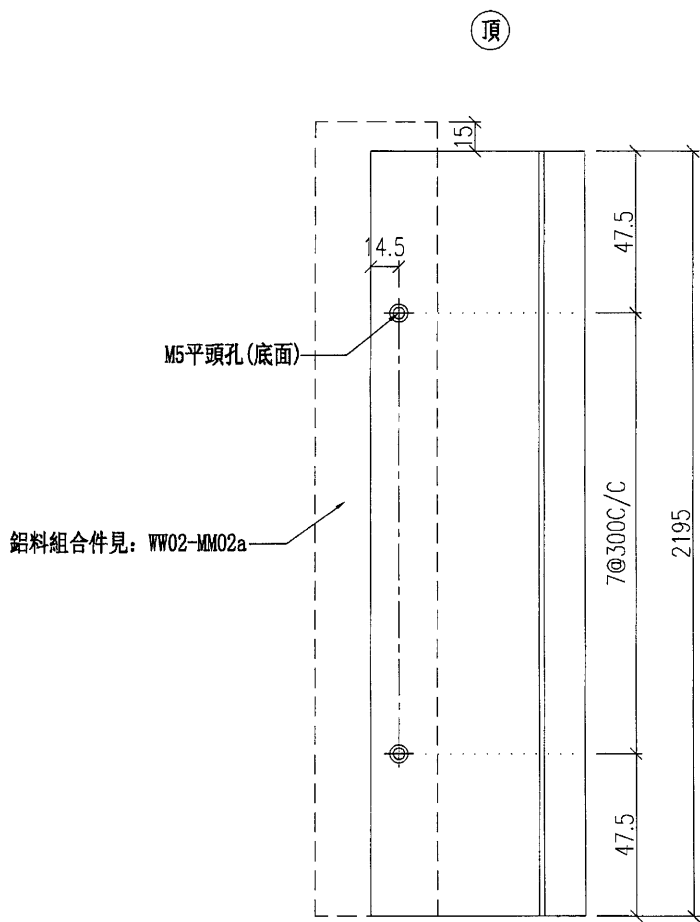
EG-DWG4

 美特鋁質有限公司 MIDI Aluminium Fabricator Ltd.				類別	物料號		
修改				制圖	羅志光	2018.01.02	圖號 836-WW02-MM01
日期				復核	謝永林	2018.01.15	數量 2
				批准			位置 見位置圖

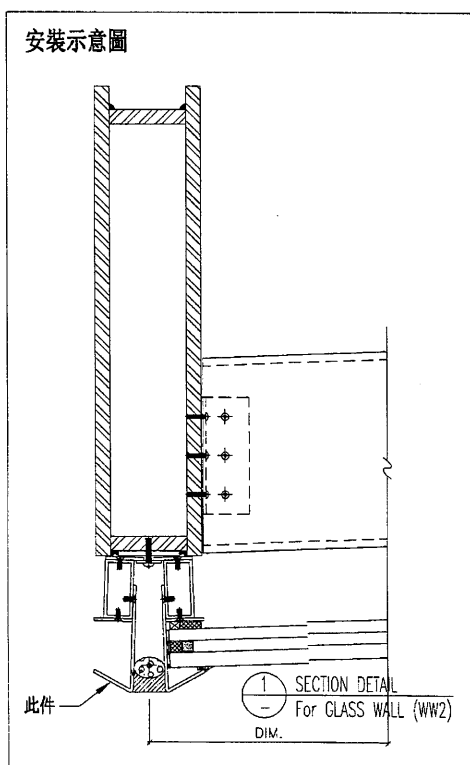
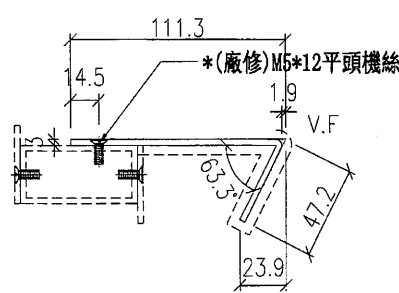


工程號	J-836	地盤	日出康城7期平台	附 件
名稱	鋁板加工圖		採用	
材料	3mm鋁板		地盤	
顏色	UC72B767XL, -3 深灰		工廠	


 美特鋁質有限公司 MIDI Aluminium Fabricator Ltd.				類別	物料號		
				制圖	羅志光	2018.01.02	圖號 836-WW02-MM02
修改				復核	謝永林	2018.01.15	數量 1
日期				批准			位置 見位置圖

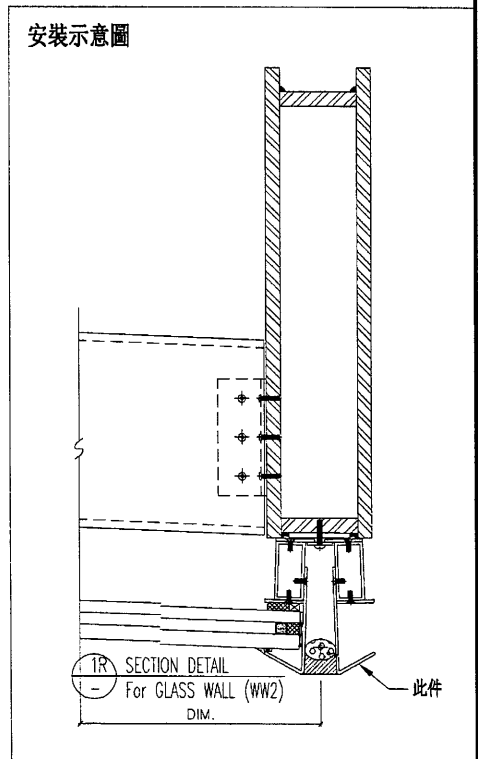
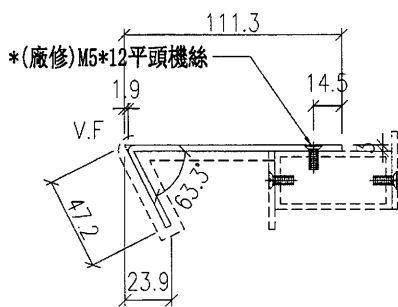
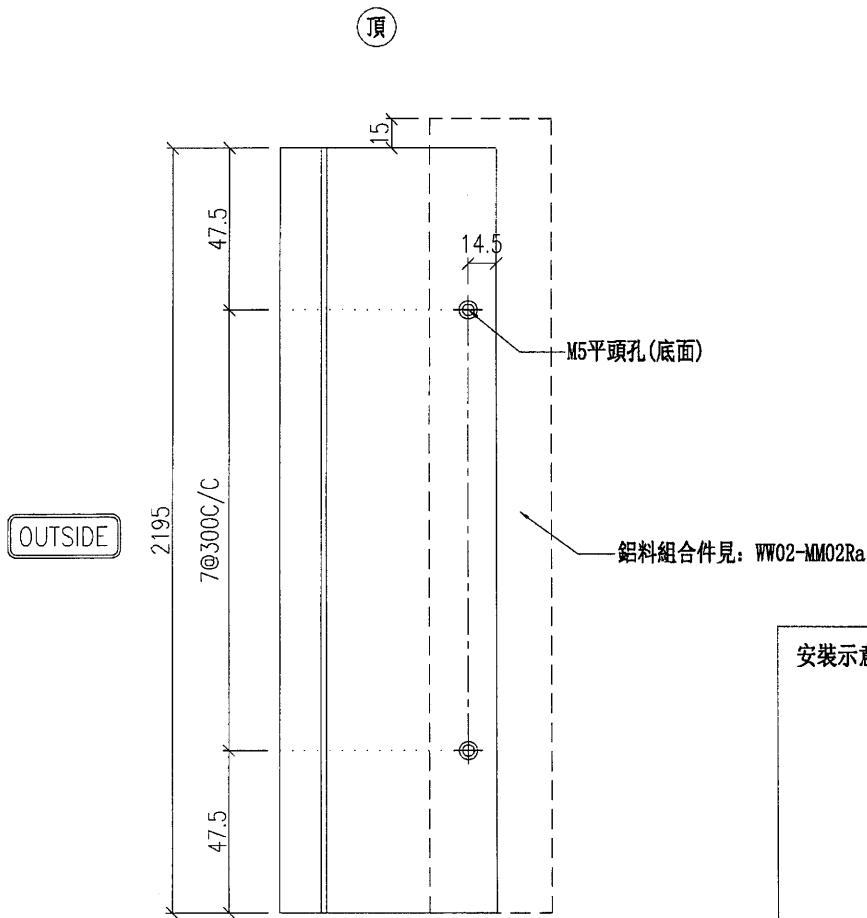


OUTSIDE




工程號	J-836	地盤	日出康城7期平台	附 件
名稱	鋁板加工圖		採用	
材料	3mm鋁板		地盤	
顏色	KCT2B767XL -3 深灰		工廠	

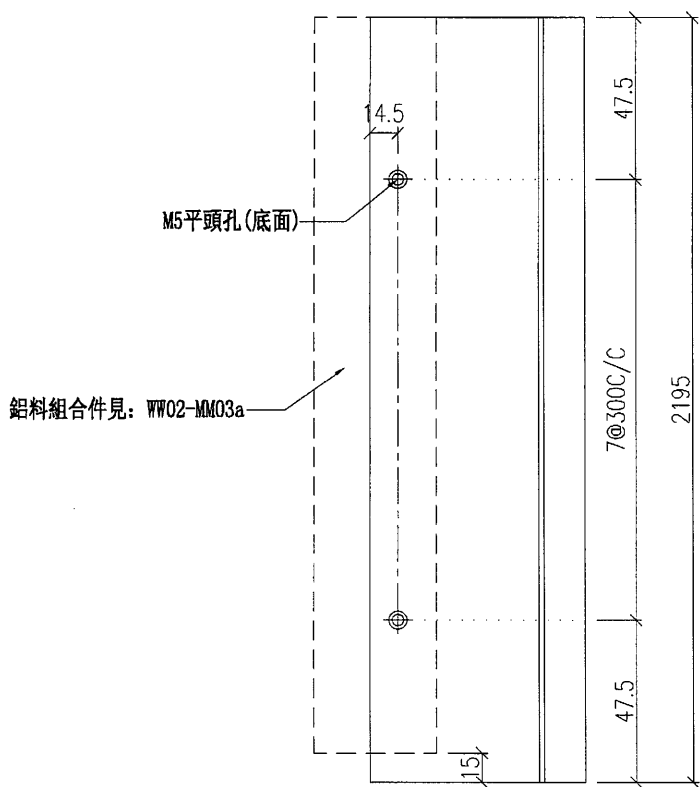
 美特鋁質有限公司 MIDI Aluminium Fabricator Ltd.				類別	物料號		
				制圖	羅志光	2018.01.02	圖號 836-WW02-MM02R
修改				復核	謝永林	2018.01.15	數量 1
日期				批准			位置 見位置圖



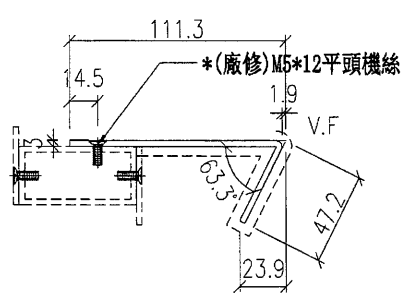
工程號	J-836	地盤	日出康城7期平台	附 件
名稱	鋁板加工圖		採用	
材料	3mm鋁板		地盤	
顏色	UCT2B767XL-3 深灰		工廠 <input checked="" type="checkbox"/>	

 美特鋁質有限公司 MIDI Aluminium Fabricator Ltd.				類別	物料號		
修改				制圖 羅志光	2018.01.02	圖號 836-WW02-MM03	
日期				復核 謝永林	2018.01.15	數量 1	
				批准		位置 見位置圖	

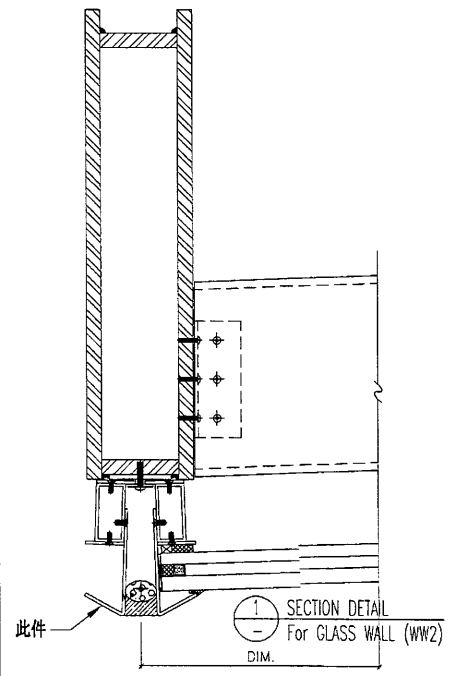
頂



OUTSIDE

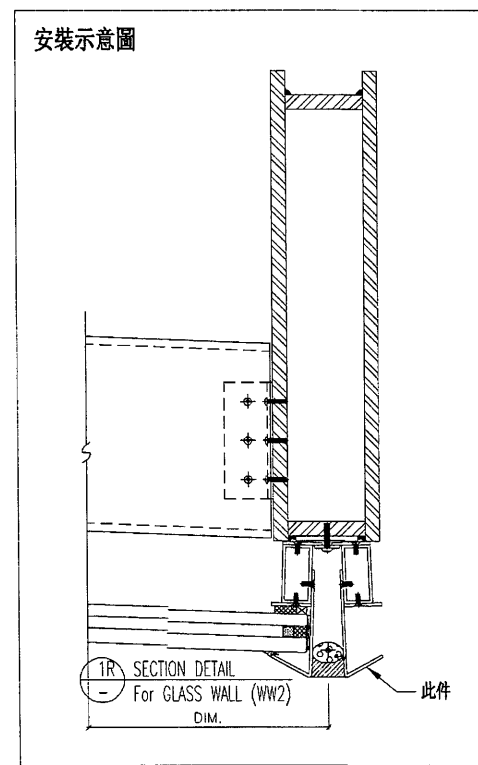
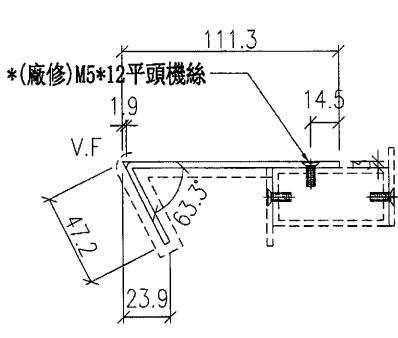
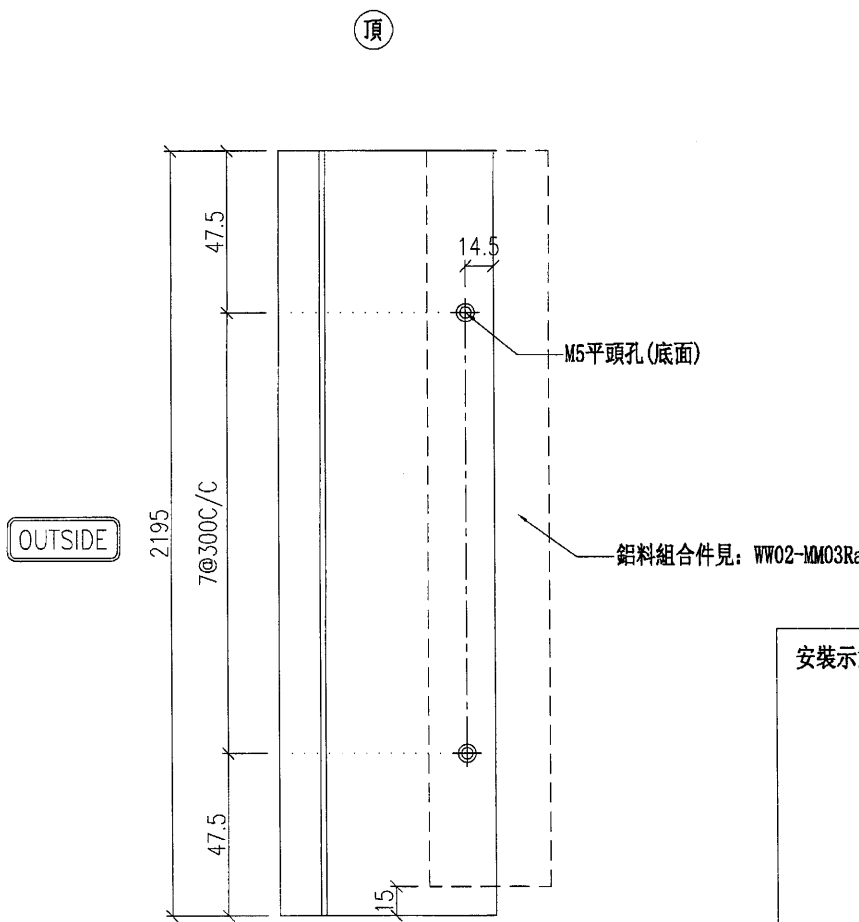


安裝示意圖




工程號	J-836	地盤	日出康城7期平台	附 件
名稱	鋁板加工圖	採用		
材料	3mm鋁板	地盤		
顏色	UC12B767XL-3 深灰	工廠	✓	

 美特鋁質有限公司 MIDI Aluminium Fabricator Ltd.				類別	物料號		
修改				制圖	2018.01.02	圖號	836-WW02-MM03R
日期				復核	2018.01.15	數量	1
				批准		位置	見位置圖

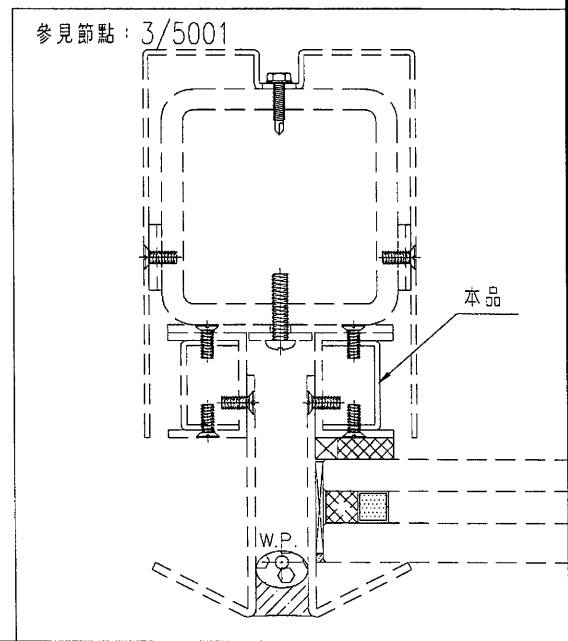
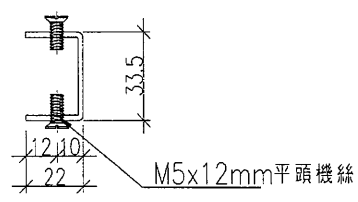
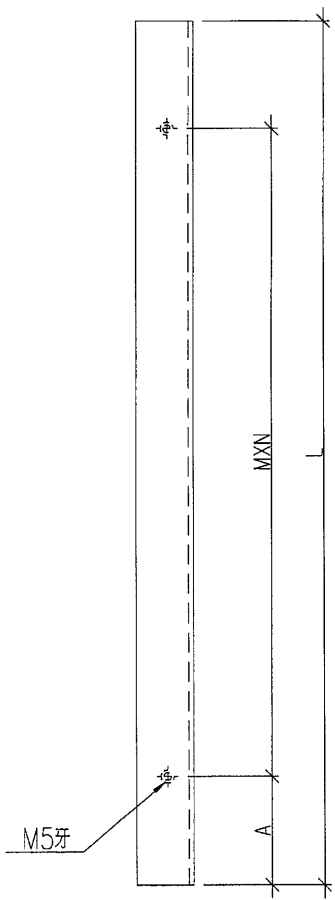


工程號	J-836	地盤	日出康城7期平台	附 件
名稱	鋁板加工圖		採用	
材料	3mm鋁板		地盤	
顏色	U.CT28767XL-3 深灰		工廠	

 美特鋁質有限公司 MIDI Aluminium Fabricator Ltd.				類別	物料號			
修改				制圖	邱紅	2018.01.06	圖號	UN-1-3C
日期				復核	謝永林	2018.01.15	數量	見表
				批准			位置	見位置圖

編號	長度(L)	MXN			A	數量	位置
UN-1-3C	2780	300	X	8	210	1	WW3
UN-2-3C	4380	300	X	13	260	1	WW1

注意：鋁板超長的做兩段

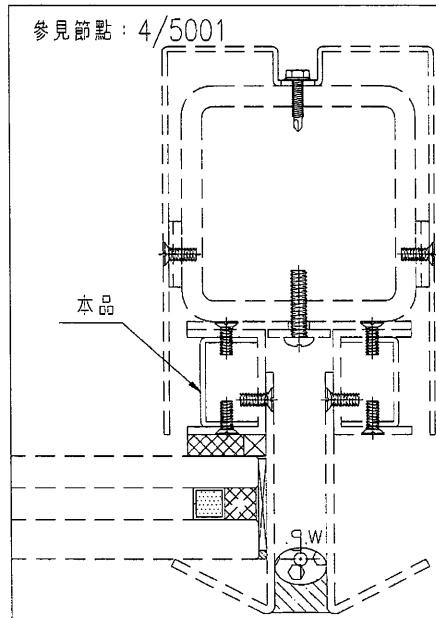
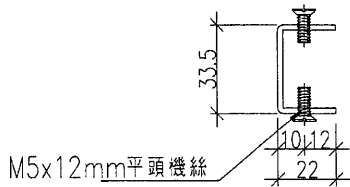
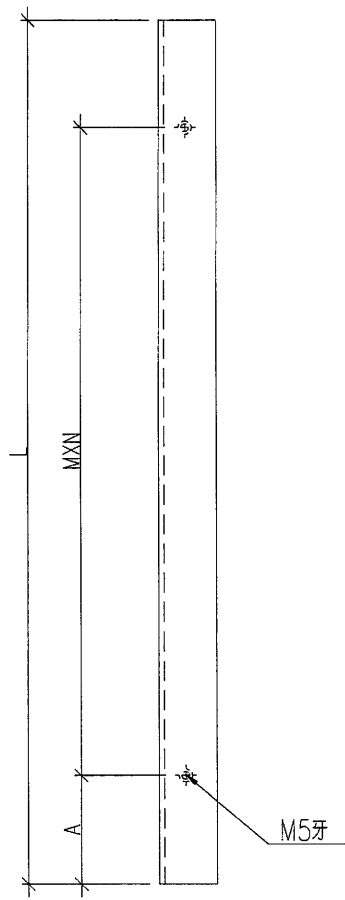


工程號	J-836	地盤	日出康城7期平台	附 件
名稱	鋁板加工圖		採用	
材料	2mm鋁板		地盤	
顏色	M:LL		工廠	

 美特鋁質有限公司 MIDI Aluminium Fabricator Ltd.				類別	物料號			
				制圖	邱紅	2018.01.06	圖號	UN-1-4C
修改				復核	謝永林	2018.01.15	數量	見表
日期				批准			位置	見位置圖

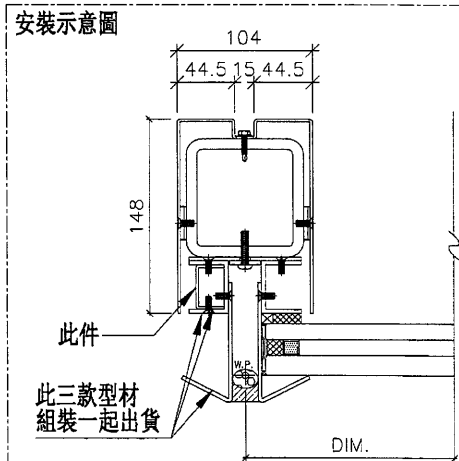
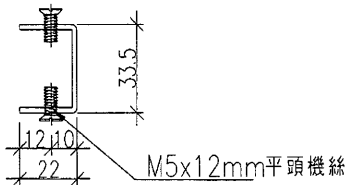
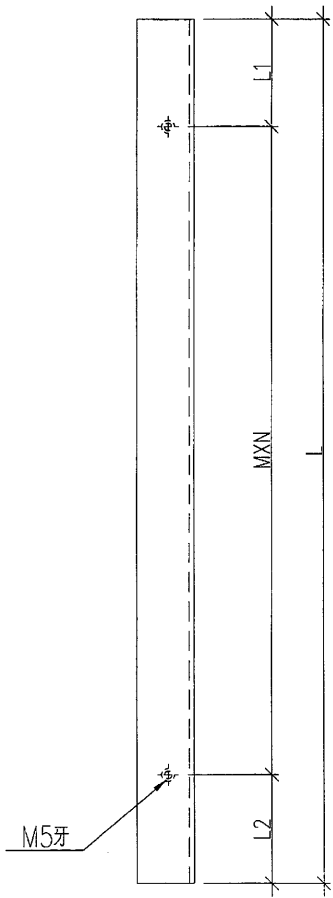
編號	長度(L)	MXN			A	數量	位置
UN-1-4C	2780	300	X	8	210	1	WW3
UN-2-4C	4380	300	X	13	260	1	WW1

注意：鋁板超長的做兩段




工程號	J-836	地盤	日出康城7期平台	附 件
名稱	鋁板加工圖		採用	
材料	3mm鋁板		地盤	
顏色	MILL		工廠	

 美特鋁質有限公司 MIDI Aluminium Fabricator Ltd.				類別	物料號			
				制圖	邱紅	2018.01.06	圖號	836-WW03-MM03b
修改				復核	謝永林	2018.01.15	數量	見表
日期				批准			位置	見位置圖
物料編號	數量	L	L1	L2	N	M	鋁折件編號	備註
836-WW03-MM03b	2	2850	75	75	9	300	WW03-MM03	
836-WW01-MM05Rb	1	2240	77.5	62.5	7	300	WW01-MM05R	
836-WW01-MM06Rb	1	2210	62.5	47.5	7	300	WW01-MM06R	

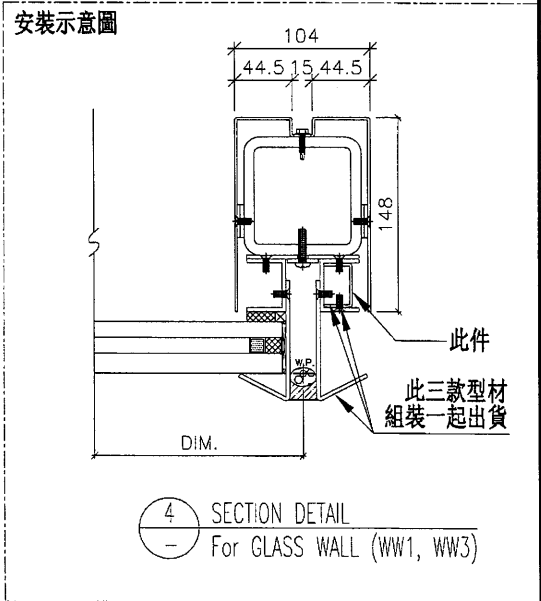
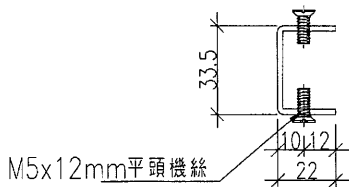
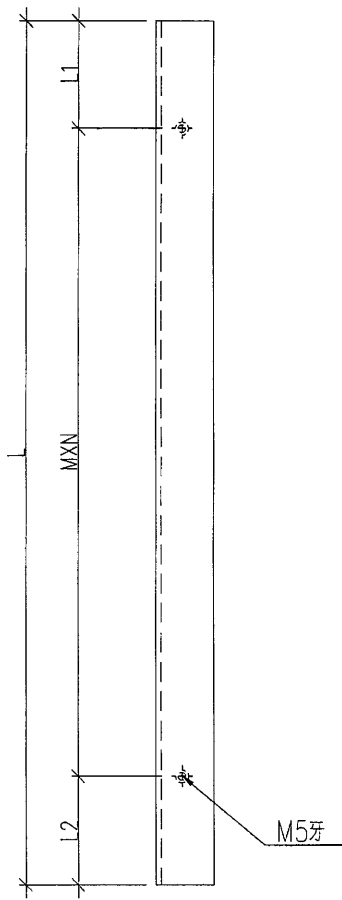


SECTION DETAIL (3)
For GLASS WALL (WW1, WW3)

工程號	J-836	地盤	日出康城7期平台	附 件
名稱	鋁板加工圖	採用		
材料	2mm鋁板	地盤		
顏色	MILL	工廠		

 美特鋁質 有限公司 MIDI Aluminium Fabricator Ltd.				類別	物料號			
修改				制圖	邱紅	2018.01.06	圖號	836-WW01-MM05b
日期				復核	謝永林	2018.01.15	數量	見表
				批准			位置	見位置圖

物料編號	數量	L	L1	L2	N	M	鋁折件編號	備註
836-WW01-MM05b	1	2240	77.5	62.5	7	300	WW01-MM05	
836-WW01-MM06b	1	2210	62.5	47.5	7	300	WW01-MM06	



工程號	J-836	地盤	日出康城7期平台	附 件
名稱	鋁板加工圖		採用	
材料	3mm鋁板		地盤	
顏色	MILL		工廠	

