

工程指示 / 要求簡箋(E.I.)

工程指示編號：EI/ 8893 /17 修改版次：
 工程編號：JB36 工程名稱：日出東城7期
 工程項目：Visual Mock Up 地盤用鐵件
 收件人：Maggie Lor 發件人：李耀鵬 日期：2018/1/9

要求提供 / 確認 事項：

- | | | |
|------------------------------------|-------------------------------------|-------------------------------|
| <input type="checkbox"/> 初步鋁料 B.M. | <input type="checkbox"/> 加工拆圖，然後生產 | <input type="checkbox"/> 尺寸表 |
| <input type="checkbox"/> 正式鋁料 B.M. | <input type="checkbox"/> 技術上資料 / 指示 | <input type="checkbox"/> 報價 |
| <input type="checkbox"/> 配件 B.M. | <input type="checkbox"/> 樣辦或貨品說明書 | <input type="checkbox"/> 分判合約 |
| <input type="checkbox"/> 其他：_____ | | |

內容：

煩請依附件拆圖資料，安排訂購鐵件送地盤。

(不馬虎料)

(依單及十字鋼出落地盤)

BEA-01-1, BEA-01-2, BEA-01-3, BEA-02-1, BEA-02-2,

BEA-02-3, BEA-02-4, BEA-02-5, BEA-03-1, BEA-03-2, BEA-04,

PLA01, PLA02, PLA03, PLA04, PLA05 批落 (大約 19%)

請在 2018/1/23 前完成上列要求。

附有關圖紙 / 文件：

30頁BM, 圖則登記表及拆圖十 1頁位置圖。

以上項目為：

- 原合約工程包 原合約工程加 / 減賬 新工程報價

原因：-

分發東莞各部門：

- () 生產技術總監 連附件 () 技術部 連附件 () 生產部 連附件 () 機械設計部 連附件
 () 採購部 連附件 () 生產統籌部 連附件
 () 質檢部 連附件 () 會計部 連附件 () 報關組 連附件 () 其他 _____ 連附件

分發香港各部門：

- () 行政部 連附件 () 會計部 連附件 () 統籌部 連附件 () 工程部地盤科文 連附件
 () 採購部 連附件 () QS 部 連附件 () 維修部 連附件 () 其他 _____ 連附件

傳遞編號：

HK 0054 / 18

發件人簽署：

項目經理簽署：

工程號:	J-836	計算:	陳俊賢	日期:	4/1/2018	送呈:	胡哥
地盤名稱:	日出康城	核對:	謝永林	日期:	8/1/2018	副本:	
項目類別:	測試窗鐵架	批准:		日期:			
修改版次:		A/C Code:		鐵件總重量KG: 7623.13 此BM依據測試窗鐵架資料計算			

序號	修改內容	鐵件圖號	鐵件名稱	顏色	實用	後備	總數	單位	單件/件 (kg)	總重量 (kg)	備注
1		BEA-01-1	200x204x12mm工字鋼	黑鐵	2	0	2	件	212.57	425.13	
2		BEA-01-2	200x204x12mm工字鋼	黑鐵	3	0	3	件	275.23	825.68	
3		BEA-01-3	200x204x12mm工字鋼	黑鐵	1	0	1	件	212.57	212.57	
4		BEA-02-1	200x204x12mm工字鋼	黑鐵	2	0	2	件	275.45	550.90	
5		BEA-02-2	200x204x12mm工字鋼	黑鐵	3	0	3	件	358.33	1074.99	
6		BEA-02-3	200x204x12mm工字鋼	黑鐵	1	0	1	件	197.15	197.15	
7		BEA-02-4	200x204x12mm工字鋼	黑鐵	1	0	1	件	134.60	134.60	
8		BEA-02-5	200x204x12mm工字鋼	黑鐵	1	0	1	件	103.55	103.55	
9		BEA-03-1	200x204x12mm工字鋼	黑鐵	1	0	1	件	58.24	58.24	
10		BEA-03-2	200x204x12mm工字鋼	黑鐵	1	0	1	件	67.80	67.80	
11		BEA-04	200x204x12mm工字鋼	黑鐵	1	0	1	件	96.59	96.59	
12		SHS-01-1	90x90x8mm鐵通	熱浸鋅	2	0	2	件	89.36	178.73	
13		SHS-01-2	90x90x8mm鐵通	熱浸鋅	2	0	2	件	57.79	115.57	
14		TBA-01	485x15mm鐵巴+80X15mm鐵巴	熱浸鋅	1	0	1	件	858.83	858.83	
15		TBA-02	485x15mm鐵巴+80X15mm鐵巴	熱浸鋅	1	0	1	件	858.83	858.83	
16		TBA-03	485x15mm鐵巴+80X15mm鐵巴	熱浸鋅	1	0	1	件	858.83	858.83	
17		RSH-01-1	250x150x10mm鐵通	熱浸鋅	1	0	1	件	135.87	135.87	
18		RSH-01-2	250x150x10mm鐵通	熱浸鋅	1	0	1	件	82.05	82.05	

地盤用鐵件BM表

BM編號: J-836-WI-M02-S-PP01

修改版次:

A/C Code:

鐵件總重量KG: 7623.13

此BM依據測試窗鐵架資料計算

序號	修改內容	鐵件圖號	鐵件名稱	顏色	實用	後備	總數	單位	單件/件 (kg)	總重量 (kg)	備注
19		RSH-02	200x100x6mm鐵通	熱浸鋅	2	0	2	件	46.80	93.60	
20		RSH-03	200x100x6mm鐵通	熱浸鋅	2	0	2	件	46.80	93.60	
21		RSH-04	150x100x6mm鐵通	熱浸鋅	2	0	2	件	38.50	77.01	
22		PLA01	12mm厚鐵巴	熱浸鋅+涂瀝青油	4	0	4	件	4.56	18.24	
23		PLA02	15mm厚鐵巴	熱浸鋅+涂瀝青油	12	0	12	件	23.84	286.13	
24		PLA03	15mm厚鐵巴	熱浸鋅+涂瀝青油	3	0	3	件	24.73	74.18	
25		PLA04	10mm厚鐵巴	熱浸鋅	2	0	2	件	4.91	9.81	
26		PLA05	5mm厚鐵巴	熱浸鋅	12	2	12	件	0.10	1.18	
27		ANG-01	200x100x10mm鐵角	熱浸鋅	5	2	7	件	3.39	23.73	
28		ANG-02	50x50x5mm鐵角	熱浸鋅	12	0	12	件	0.44	5.31	
29		ANG-03	150x75x6mm鐵角	熱浸鋅	6	2	8	件	2.05	16.41	
30		ANG-04-1	50x50x5mm鐵角	熱浸鋅	1	0	1	件	8.58	8.58	
31		ANG-04-2	50x50x5mm鐵角	熱浸鋅	1	0	1	件	5.18	5.18	
32		ANG-05-1	125x75x6mm鐵角	熱浸鋅	1	0	1	件	19.12	19.12	
33		ANG-05-2	125x75x6mm鐵角	熱浸鋅	1	0	1	件	10.86	10.86	
34		ANG-06-1	50x50x5mm鐵角	熱浸鋅+涂瀝青油	1	0	1	件	7.76	7.76	
35		ANG-06-2	50x50x5mm鐵角	熱浸鋅+涂瀝青油	1	0	1	件	4.41	4.41	
36		ANG-07	50x50x5mm鐵角	熱浸鋅+涂瀝青油	2	0	2	件	6.14	12.29	

地盤用鐵件BM表

BM編號：J-836-WI-M02-S-PP01

工程號：

J-836

計算：

陳俊賢

日期：

4/1/2018

送呈：

胡哥

地盤名稱：

日出康城

核對：

謝永林

日期：

8/1/2018

副本：

項目類別：

測試窗鐵架

批准：

修改版次：

A/C Code:

鐵件總重量KG:

7623.13

此BM依據測試窗鐵架資料計算

序號	修改內容	鐵件圖號	鐵件名稱	顏色	實用	後備	總數	單位	單件/件 (kg)	總重量 (kg)	備注
37		CHA-01-1	50x65x50x5mm鐵槽	熱浸鋅	1	0	1	件	12.63	12.63	
38		CHA-01-2	50x65x50x5mm鐵槽	熱浸鋅	1	0	1	件	7.18	7.18	
						小計:	102			7623.13	

圖則登記表
DRAWING REGISTER

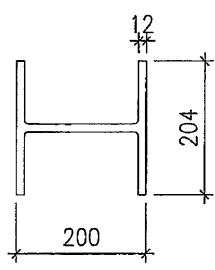
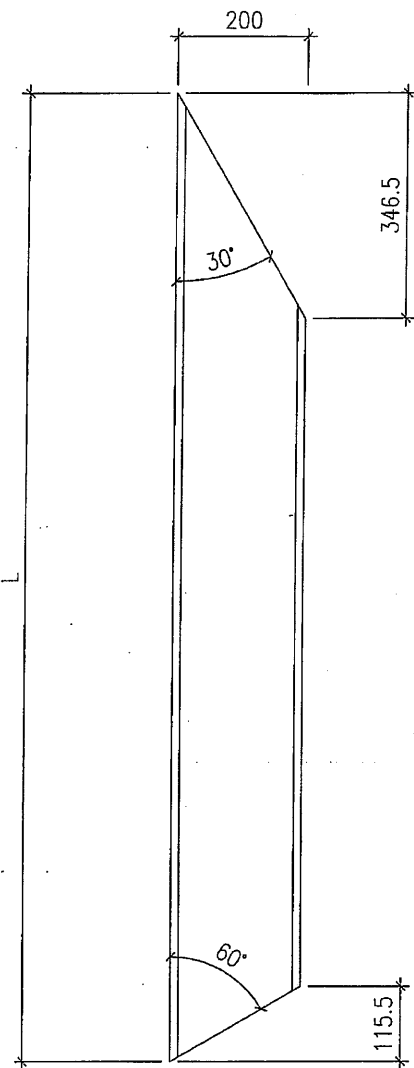
工程名稱 Project Title: 日出康城 鐵件拆圖	年	接收日期 Receiving Date (適用於客戶圖則)																																													
工程編號 Project No: J836	月	<table border="1" style="width: 100%; border-collapse: collapse; height: 30px;"> <tr><td> </td><td> </td><td> </td><td> </td><td> </td><td> </td><td> </td><td> </td><td> </td><td> </td><td> </td><td> </td></tr> <tr><td> </td><td> </td><td> </td><td> </td><td> </td><td> </td><td> </td><td> </td><td> </td><td> </td><td> </td><td> </td></tr> <tr><td> </td><td> </td><td> </td><td> </td><td> </td><td> </td><td> </td><td> </td><td> </td><td> </td><td> </td><td> </td></tr> </table>																																													
分發予 Distributed To	日																																														
分發予 Distributed To	年	發出日期 Issued Date																																													
分發予 Distributed To	月	<table border="1" style="width: 100%; border-collapse: collapse; height: 30px;"> <tr><td>18</td><td> </td><td> </td><td> </td><td> </td><td> </td><td> </td><td> </td><td> </td><td> </td><td> </td><td> </td></tr> <tr><td>1</td><td> </td><td> </td><td> </td><td> </td><td> </td><td> </td><td> </td><td> </td><td> </td><td> </td><td> </td></tr> <tr><td>5</td><td> </td><td> </td><td> </td><td> </td><td> </td><td> </td><td> </td><td> </td><td> </td><td> </td><td> </td></tr> </table>										18												1												5											
18																																															
1																																															
5																																															
分發予 Distributed To	日																																														
圖則編號 Drg. No. CHA-01	圖則名稱 Drawing Title 鐵槽拆圖	修訂編號 Revision No.																																													
圖則編號 Drg. No. CHA-01	圖則名稱 Drawing Title 鐵槽拆圖	<table border="1" style="width: 100%; border-collapse: collapse; height: 30px;"> <tr><td> </td><td> </td><td> </td><td> </td><td> </td><td> </td><td> </td><td> </td><td> </td><td> </td><td> </td><td> </td></tr> <tr><td> </td><td> </td><td> </td><td> </td><td> </td><td> </td><td> </td><td> </td><td> </td><td> </td><td> </td><td> </td></tr> </table>																																													
圖則編號 Drg. No. CHA-01	圖則名稱 Drawing Title 鐵槽拆圖																																														




美特鋁質 有限公司
MIDI Aluminium Fabricator Ltd.

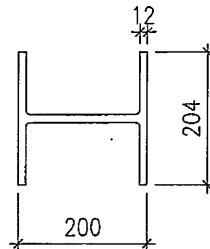
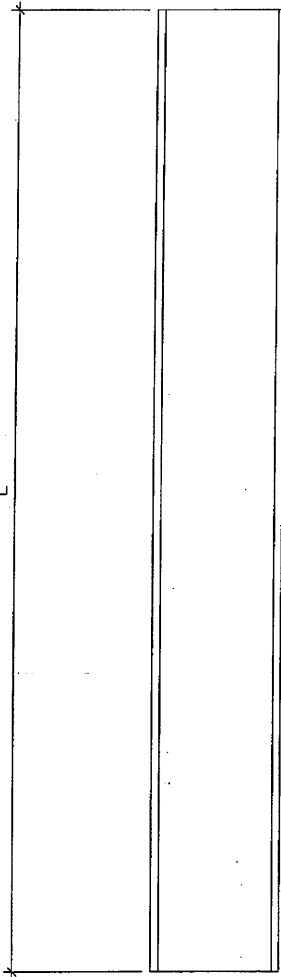
圖號	L	數量	位置
BEA-01-1	3847	2	WW1
BEA-01-2	4981	3	WW2
BEA-01-3	3847	1	WW3

工程號	J-836	地盤	日出康城
-----	-------	----	------

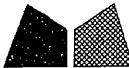


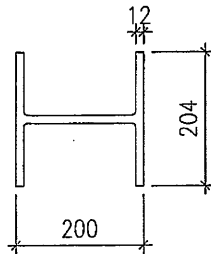
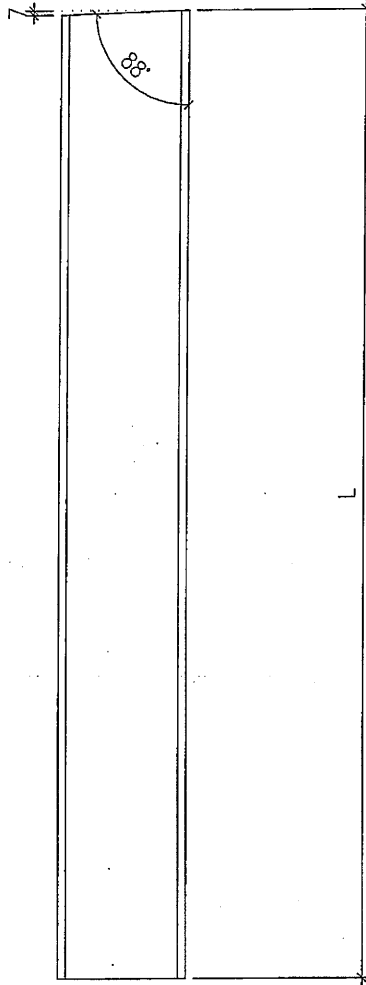
名稱	企向工字鋼拆圖	制圖	劉俊宇	2017.12.29	修改		
材料	200x204x12mm工字鋼	復核	謝永林	2018.1.6	日期		
顏色	黑鐵	批准			圖號	BEA-01	

 美特鋁質 有限公司 MIDI Aluminium Fabricator Ltd.				圖號	L	數量	位置
				BEA-02-1	4985	2	WW1
工程號 J-836 地盤 日出康城				BEA-02-2	6485	3	WW2
				BEA-02-3	3568	1	WW3
				BEA-02-4	2436	1	WW1
				BEA-02-5	1874	1	WW3




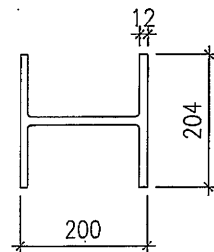
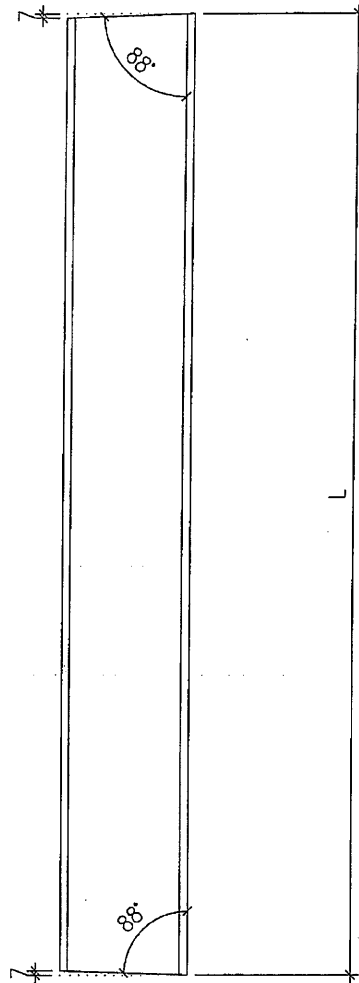
名稱	工字鋼拆圖	制圖	劉俊宇	2017.12.29	修改			
材料	200x204x12mm工字鋼	復核	謝永林	2018.1.6	日期			
顏色	黑鐵	批准			圖號	BEA-02		

 美特鋁質 有限公司 MIDI Aluminium Fabricator Ltd.				圖號	L	數量	位置
				BEA-03-1	1054	1	WW2
工程號	J-836	地盤	日出康城	BEA-03-2	1227	1	WW2



名稱	橫向工字鋼拆圖	制圖	劉俊宇	2017.12.29	修改		
材料	200x204x12mm工字鋼	復核	謝永林	2018.1.6	日期		
顏色	黑鐵	批准			圖號	BEA-03	

 美特鋁質有限公司 MIDI Aluminium Fabricator Ltd.				圖號	L	數量	位置
				BEA-04	1748	1	WW2
工程號	J-836	地盤	日出康城				



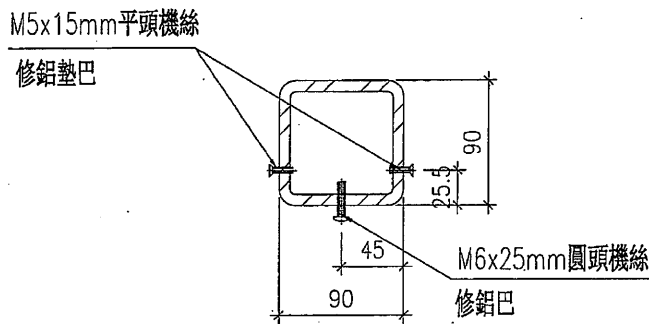
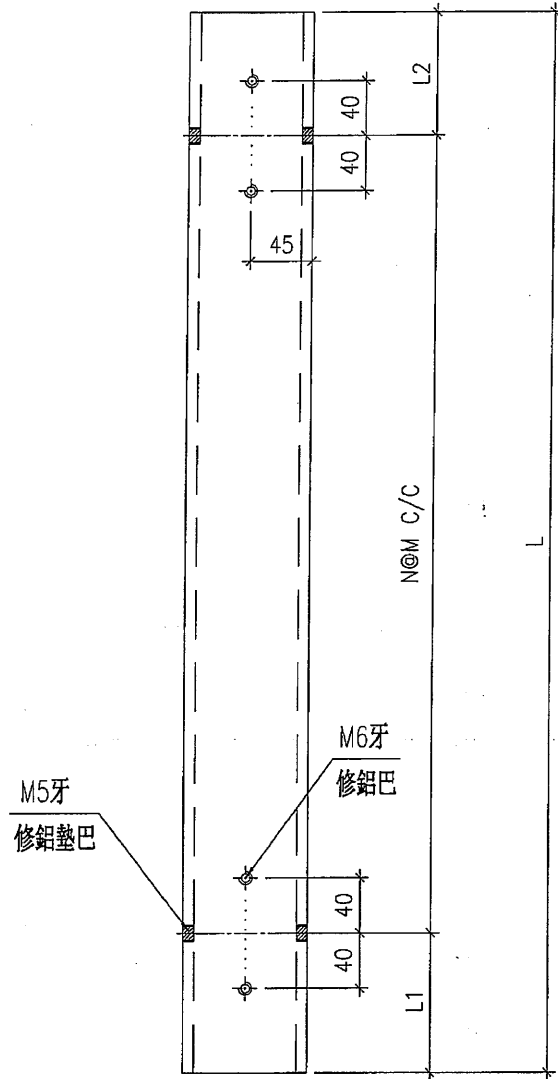
名稱	橫向工字鋼拆圖	制圖	劉俊宇	2017.12.29	修改		
材料	200x204x12mm工字鋼	復核	謝永林	2018.1.6	日期		
顏色	黑鐵	批准			圖號	BEA-04	



美特鋁質 有限公司
MIDI Aluminium Fabricator Ltd.

圖號	L	L1	N*M	L2	數量	位置
SHS-01-1	4528	418	13*300	210	2	WW1
SHS-01-2	2928	368	8*300	160	2	WW3

工程號	J-836	地盤	日出康城
-----	-------	----	------



名稱	鐵通拆圖	制圖	劉俊宇	2017.12.29	修改		
材料	90x90x8mm鐵通	復核	謝永林	2018.1.6	日期		
顏色	熱浸鋅	批准			圖號	SHS-01	



美特鋁質 有限公司
MIDI Aluminium Fabricator Ltd.

圖號

數量

位置

TBA-01

1

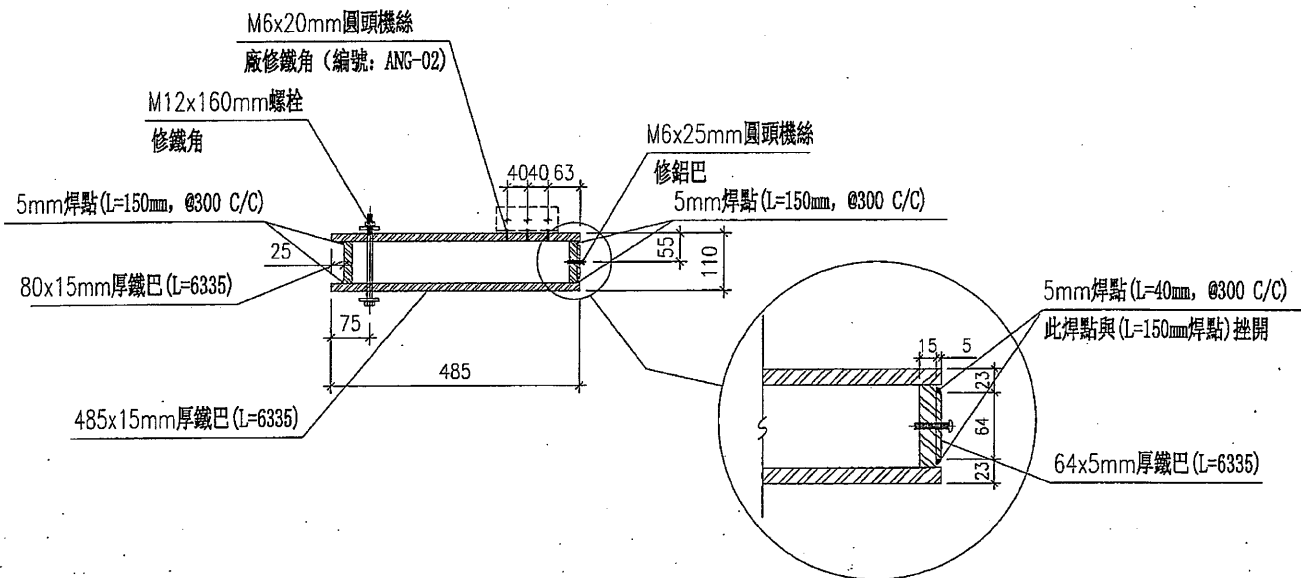
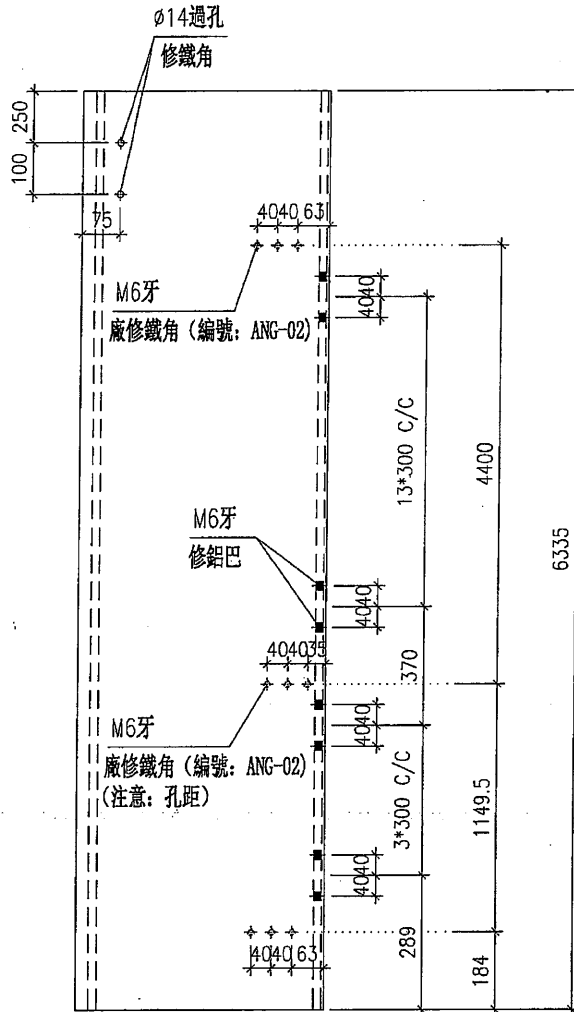
WWW2

工程號


J-836

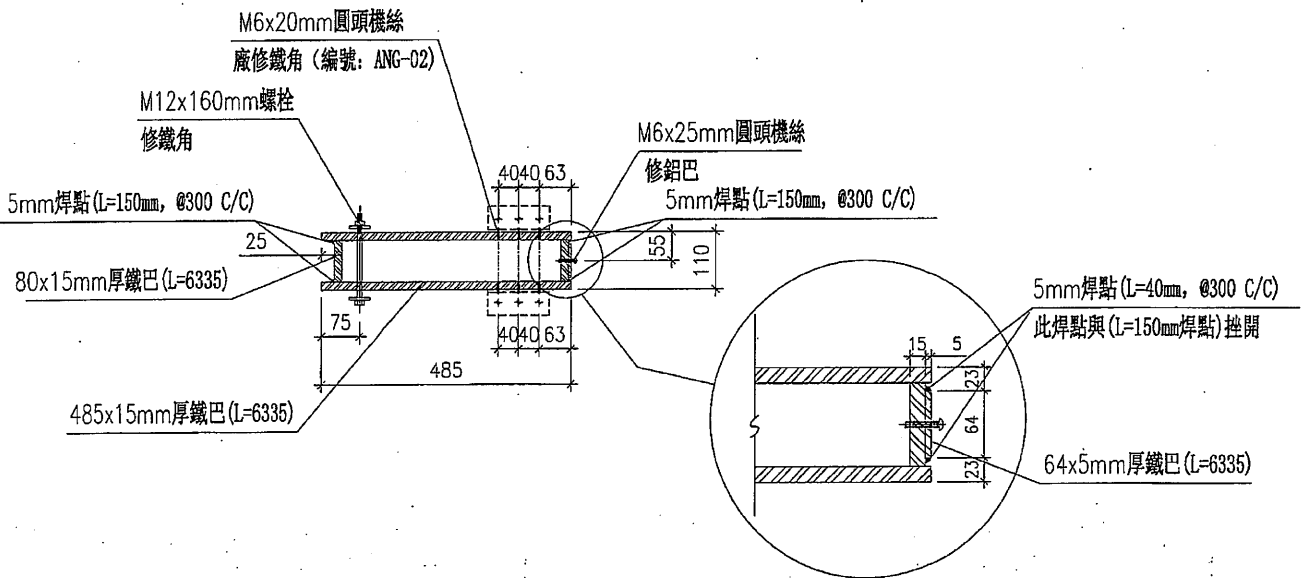
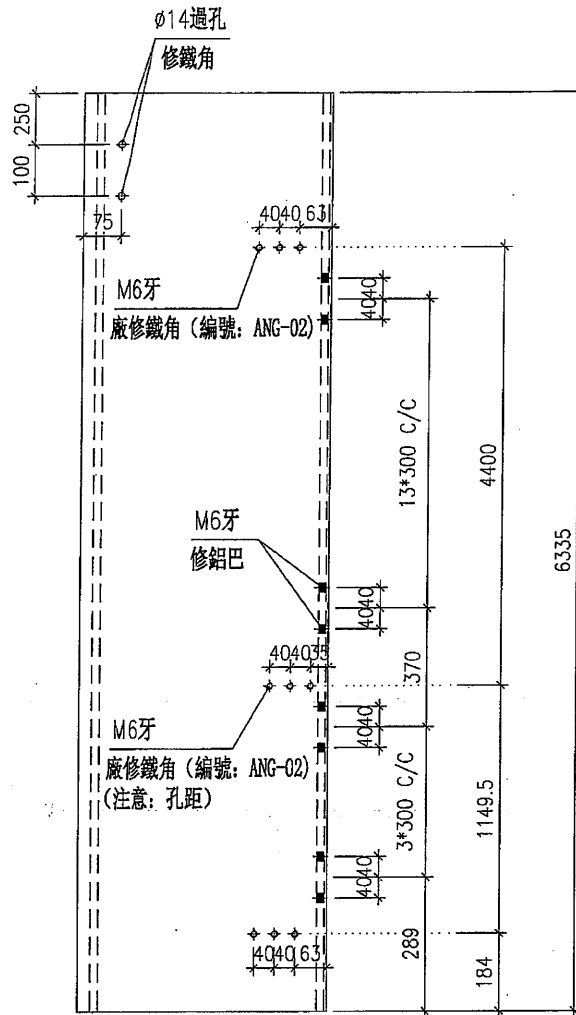
地盤


日出康城



名稱	左企鐵巴組件加工圖	制圖	劉俊宇	2017.12.29	修改		
材料	485x15mm鐵+80x15mm鐵+64x5mm鐵	復核	謝永林	2018.1.6	日期		
顏色	熱浸鋅	批准			圖號	TBA-01	

 美特鋁質 有限公司 MIDI Aluminium Fabricator Ltd.	圖號	數量	位置
	TBA-02	1	WWW2
工程號	J-836	地盤	日出康城



名稱	中企鐵巴組合件加工圖	制圖	劉俊宇	2017.12.29	修改		
材料	485x15mm鐵+80x15mm鐵+64x5mm鐵	復核	謝永林	2018.1.6.	日期		
顏色	熱浸鋅	批准			圖號	TBA-02	

美特鋁質 有限公司
MIDI Aluminium Fabricator Ltd.

圖號

數量

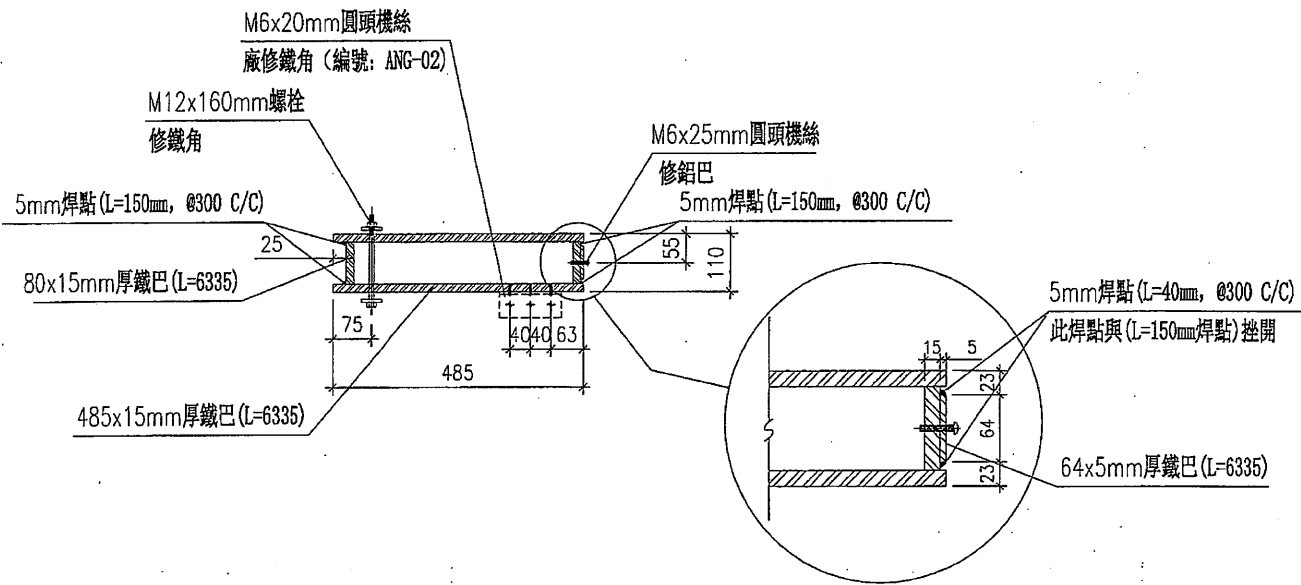
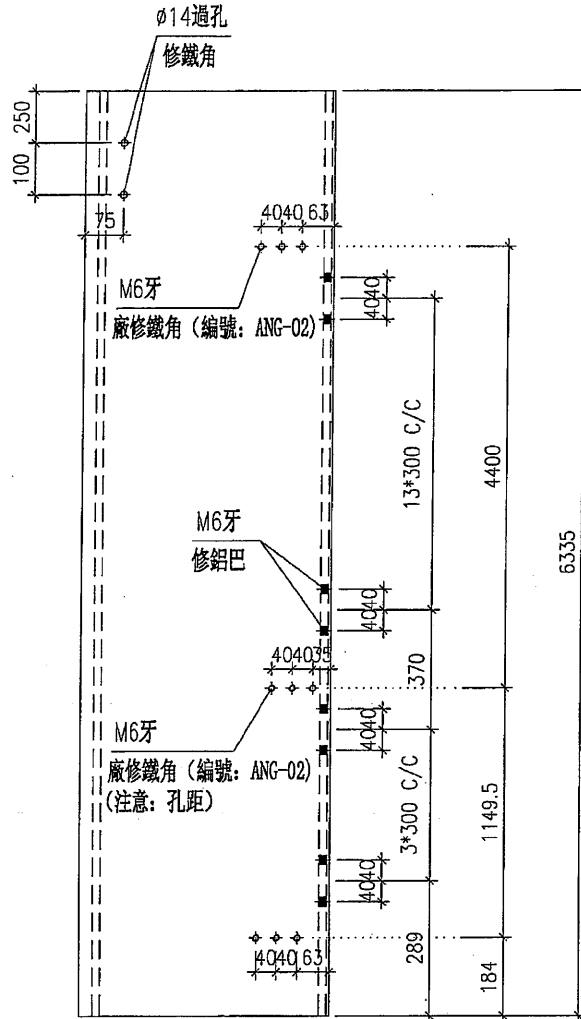
位置

TBA-03

1

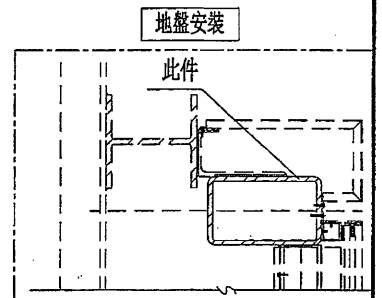
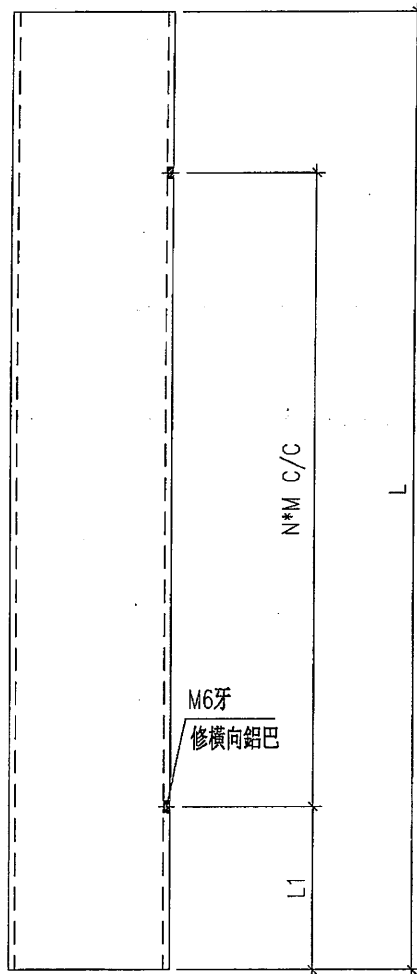
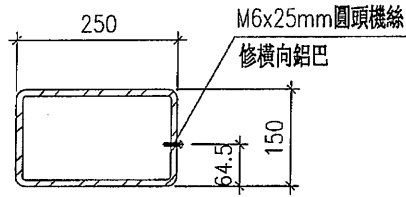
WWW2

工程號 J-836 地盤 日出康城



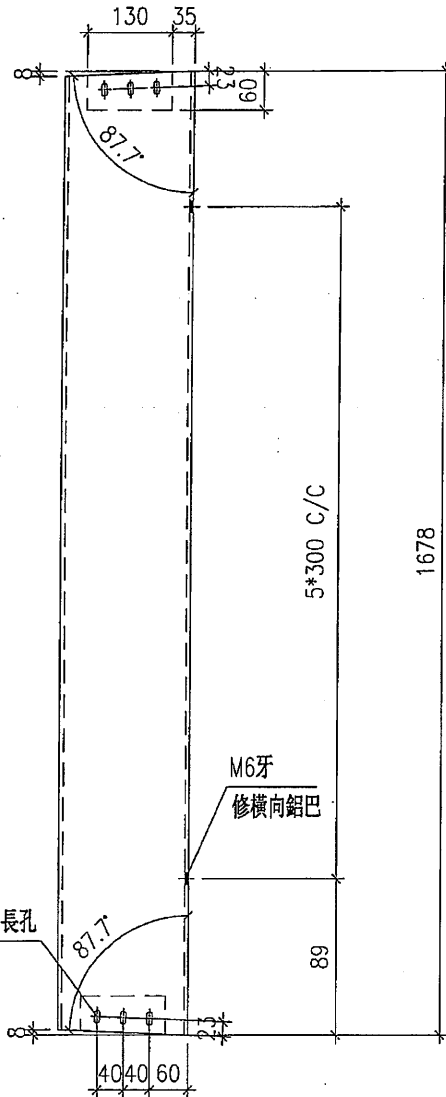
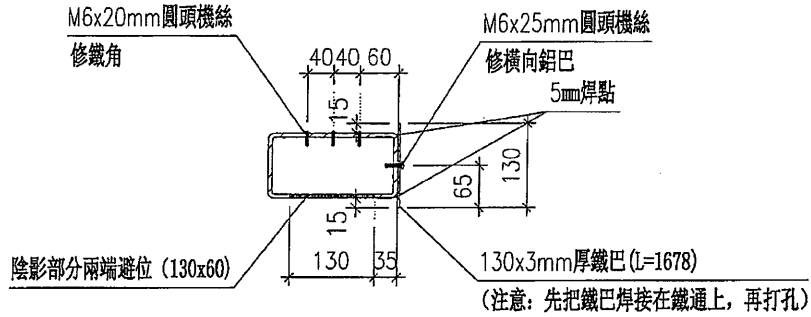
名稱	右企鐵巴組件加工圖	制圖	劉俊宇	2017.12.29	修改		
材料	485x15mm鐵巴+80x15mm鐵巴+64x5mm鐵	復核	謝永林	2018.1.6	日期		
顏色	熱浸鋅	批准			圖號	TBA-03	


 美特鋁質有限公司 MIDI Aluminium Fabricator Ltd.				圖號	L	L1	N*M	數量	位置
				RSH-01-1	2330	265	6*300	1	WW1
工程號	J-836	地盤	日出康城	RSH-01-2	1407	253.5	3*300	1	WW3



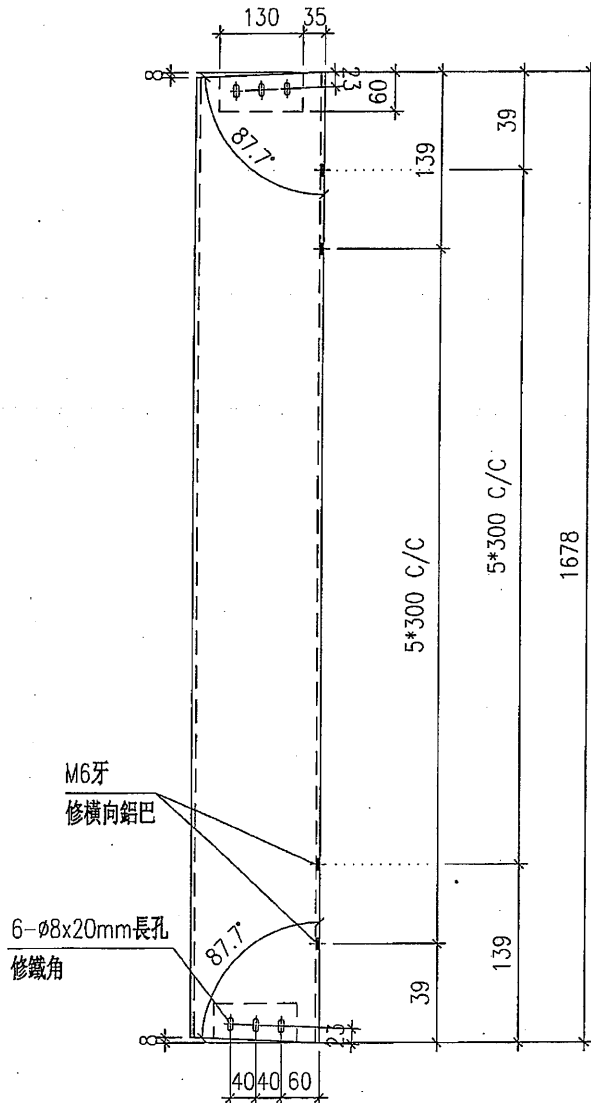
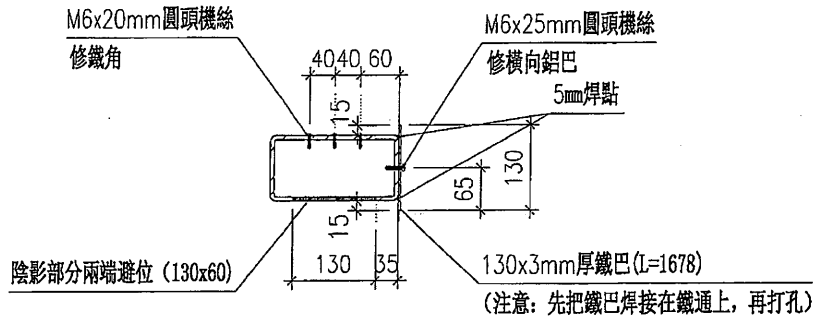
名稱	橫向鐵通拆圖	制圖	劉俊宇	2017.12.29	修改			
材料	250x150x10mm鐵通	復核	謝永林	2018.1.6	日期			
顏色	熱浸鋅	批准			圖號	RSH-01		13


 美特鋁質 有限公司 MIDI Aluminium Fabricator Ltd.				圖號	數量	位置
				RSH-02	2	WW2
工程號	J-836	地盤	日出康城			



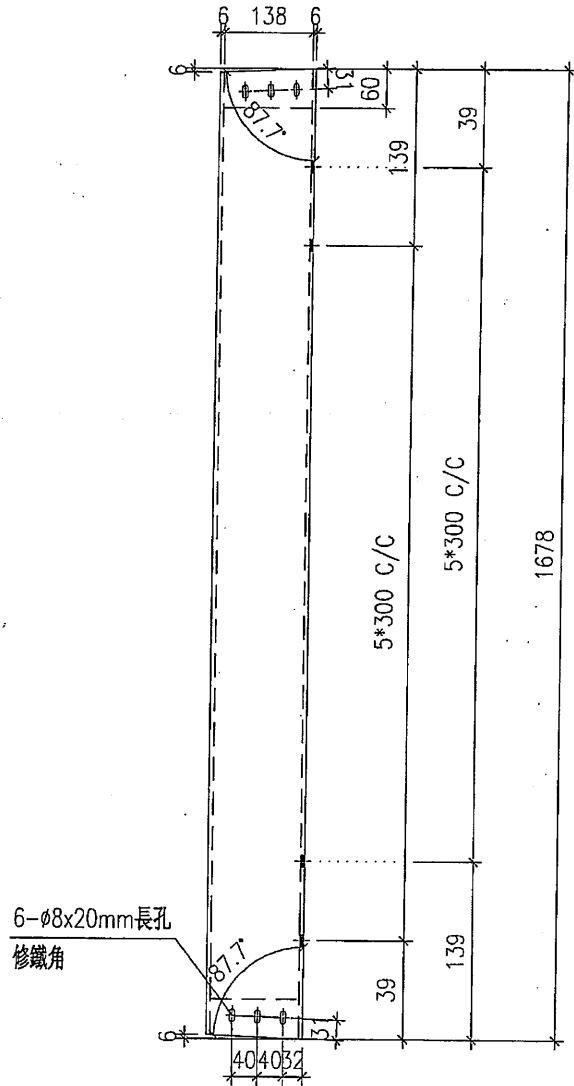
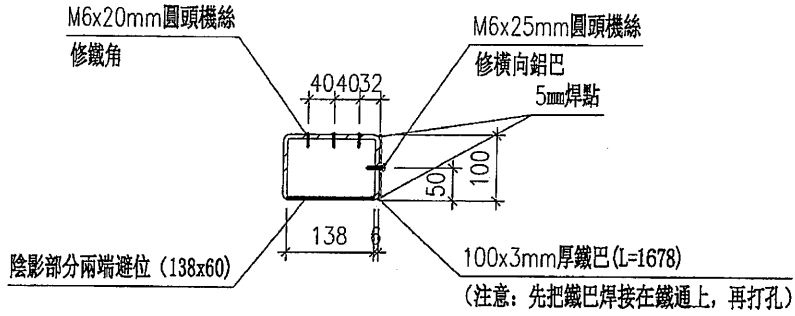
名稱	頂橫鐵通拆圖	制圖	劉俊宇	2017.12.29	修改		
材料	200x100x6mm鐵通+130x3mm鐵巴	復核	謝永林	2018.1.6	日期		
顏色	熱浸鋅	批准			圖號	RSH-02	iv

 美特鋁質 有限公司 MIDI Aluminium Fabricator Ltd.				圖號	數量	位置
工程號 J-836 地盤 日出康城				RSH-03	2	WW2



名稱	底橫鐵通拆圖	制圖	劉俊宇	2017.12.29	修改		
材料	200x100x6mm鐵通+130x3mm鐵巴	復核	謝永林	2018.1.6	日期		
顏色	熱浸鋅	批准			圖號	RSH-03	

 美特鋁質 有限公司 MIDI Aluminium Fabricator Ltd.				圖號	數量	位置
				RSH-04	2	WW2
工程號	J-836	地盤	日出康城			



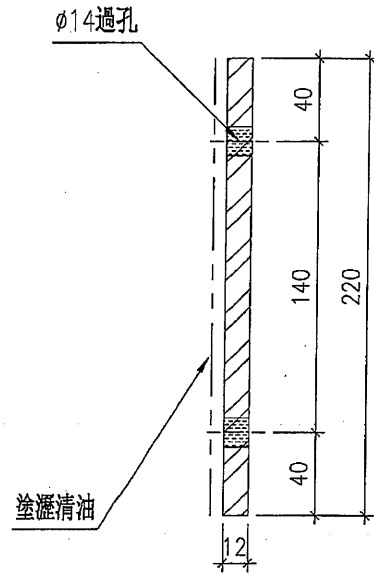
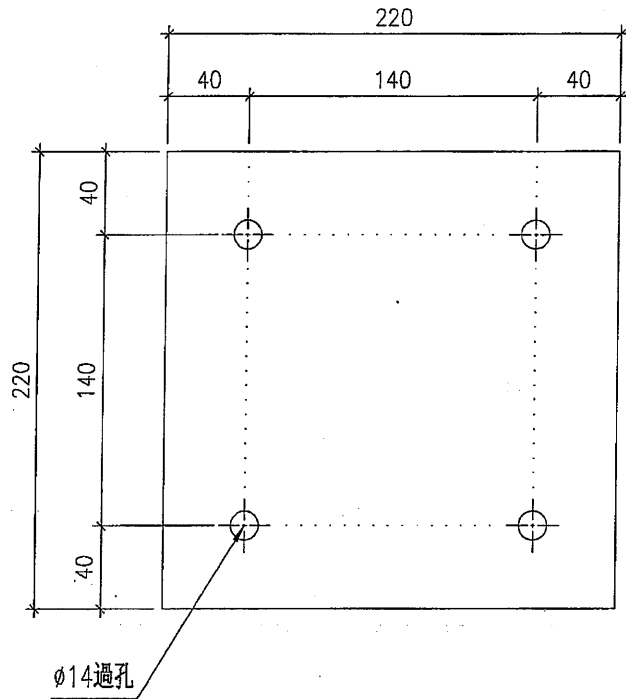
名稱	中橫鐵通拆圖	制圖	劉俊宇	2017.12.29	修改		
材料	150x100x6mm鐵通+100x3mm鐵巴	復核	謝永林	2018.1.6	日期		
顏色	熱浸鋅	批准			圖號	RSH-04	13



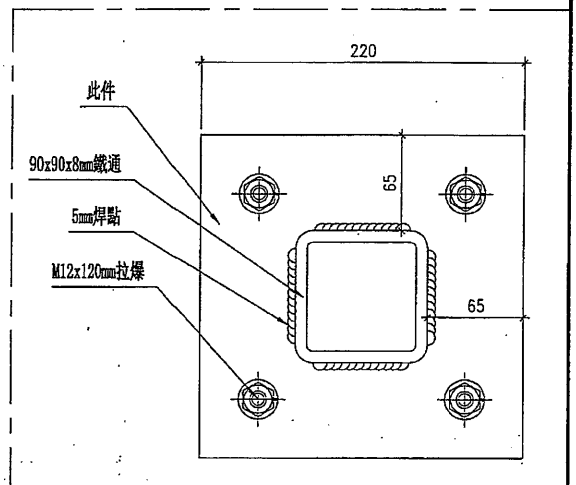
美特鋁質 有限公司
MIDI Aluminium Fabricator Ltd.

工程號	J-836	地盤	日出康城
-----	-------	----	------

圖號	數量	位置
PLA-01	2	WW1
	2	WW3
合計	4	



地盤安裝

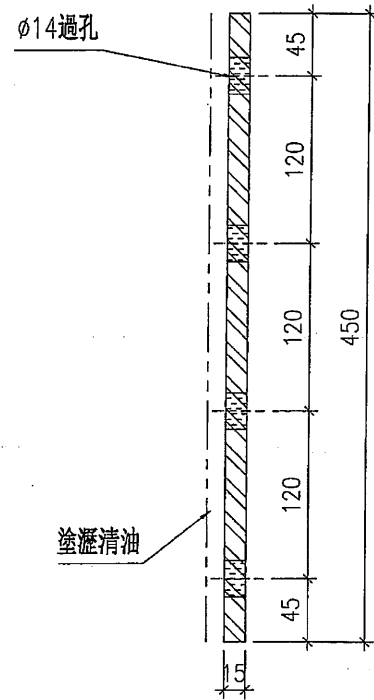
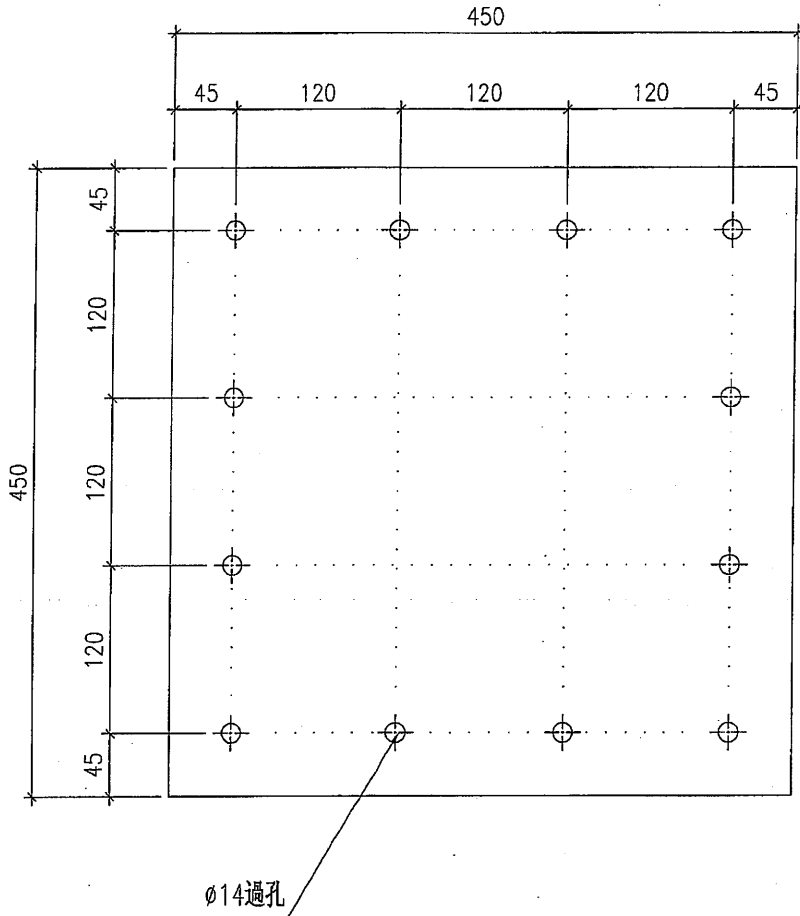


名稱	鐵巴拆圖	制圖	劉俊宇	2017.12.29	修改		
材料	12mm厚鐵巴	復核	謝永林	2018.1.6	日期		
顏色	熱浸鋅+塗瀝青油	批准			圖號	PLA-01	

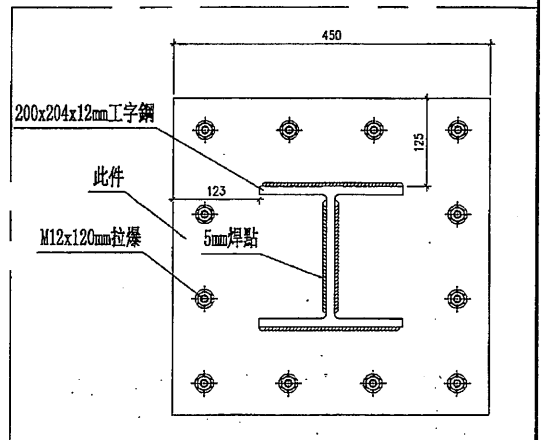
美特鋁質 有限公司
MIDI Aluminium Fabricator Ltd.

工程號: J-836 | 地盤 | 日出康城

圖號	數量	位置
PLA-02	4	WW1
	6	WW2
	2	WW3
合計	12	



地盤安裝



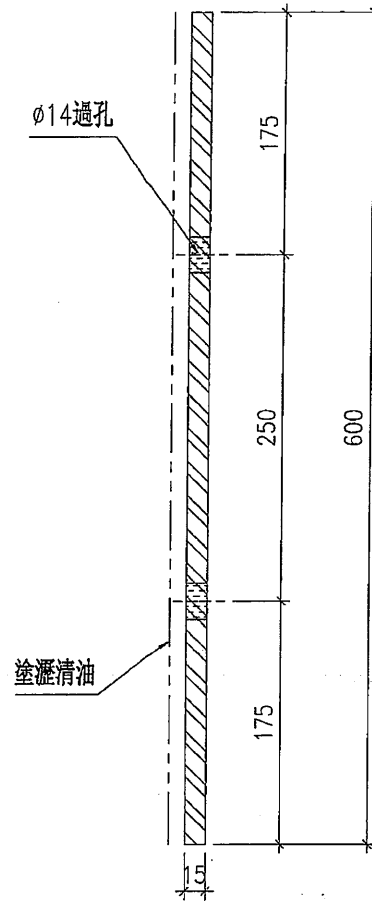
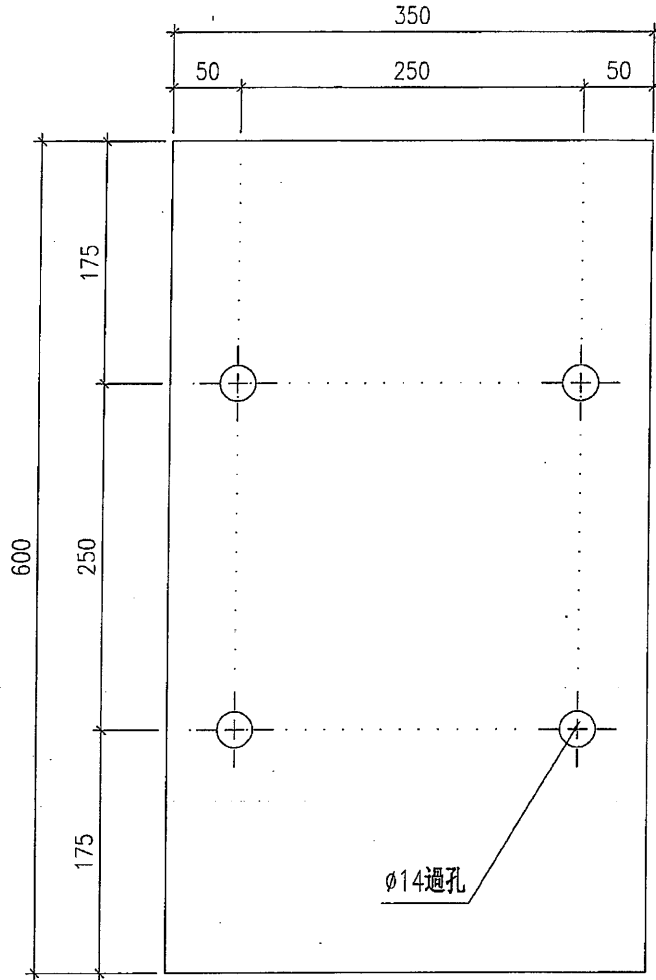
名稱	鐵巴拆圖	制圖	劉俊宇	2017.12.29	修改		
材料	15mm厚鐵巴	復核	謝永林	2018.1.6	日期		
顏色	熱浸鍍干塗瀝清油	批准			圖號	PLA-02	



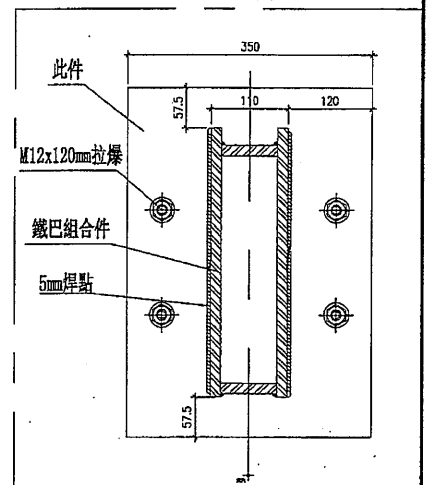
美特鋁質 有限公司
MIDI Aluminium Fabricator Ltd.

工程號	J-836	地盤	日出康城
-----	-------	----	------

圖號	數量	位置
PLA-03	3	WW2



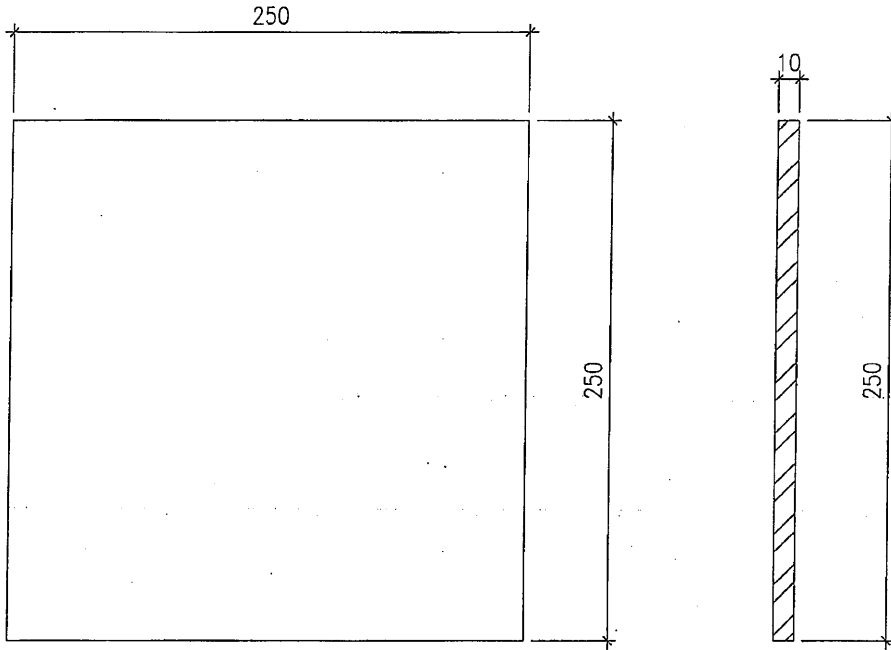
地盤安裝



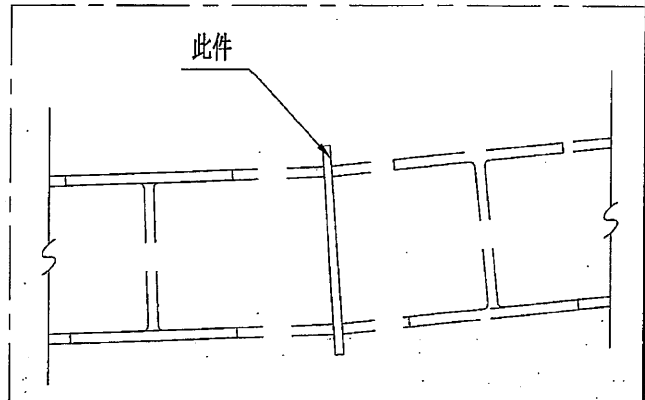
名稱	鐵巴拆圖	制圖	劉俊宇	2017.12.29	修改			
材料	15mm厚鐵巴	復核	謝永林	2018.1.6	日期			
顏色	熱浸鋅干塗瀝青油	批准			圖號	PLA-03		

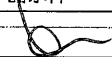
 美特鋁質 有限公司 MIDI Aluminium Fabricator Ltd.			
工程號	J-836	地盤	日出康城

圖號	數量	位置
PLA-04	2	WW2
(橫鐵轉角焊接用)		



地盤安裝

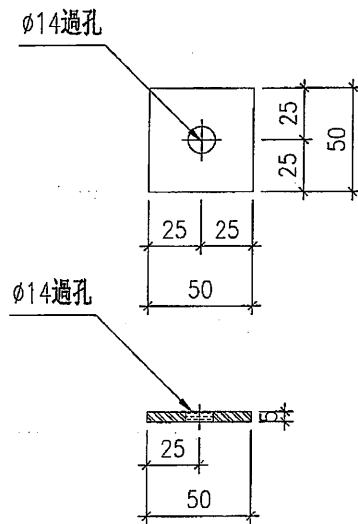


名稱	鐵巴拆圖	制圖	劉俊宇	2017.12.29	修改		
材料	10mm厚鐵巴	復核	謝永林	2018.1.6	日期		
顏色	熱浸鋅	批准			圖號	PLA-04	

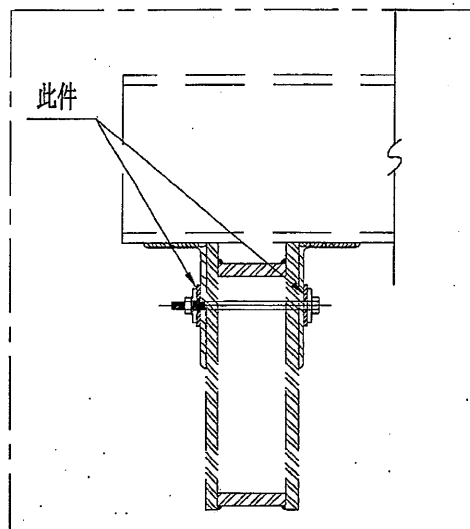

美特鋁質 有限公司
 MIDI Aluminium Fabricator Ltd.

圖號	數量	位置
PLA-05	12 ±2	WW2

工程號	J-836	地盤	日出康城
-----	-------	----	------



地盤安裝



名稱	鐵巴拆圖	制圖	劉俊宇	2017.12.29	修改		
材料	5mm厚鐵巴	復核	謝永林	2018.1.6	日期		
顏色	熱浸鋅	批准			圖號	PLA-05	

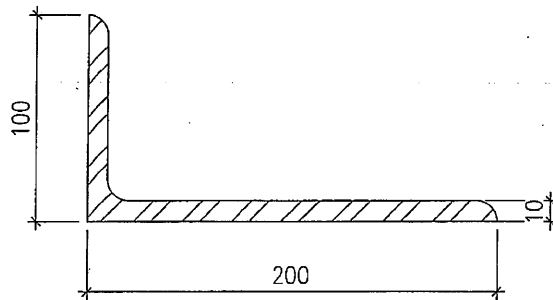
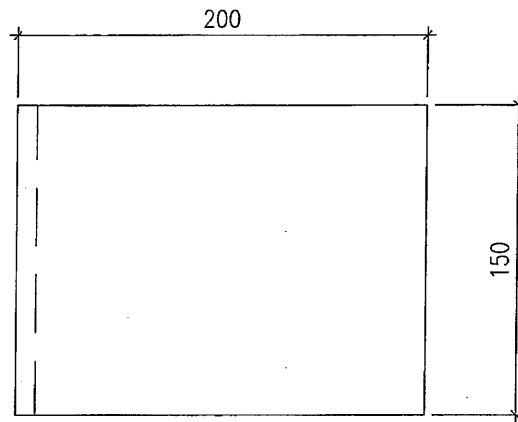


美特鋁質 有限公司
MIDI Aluminium Fabricator Ltd.

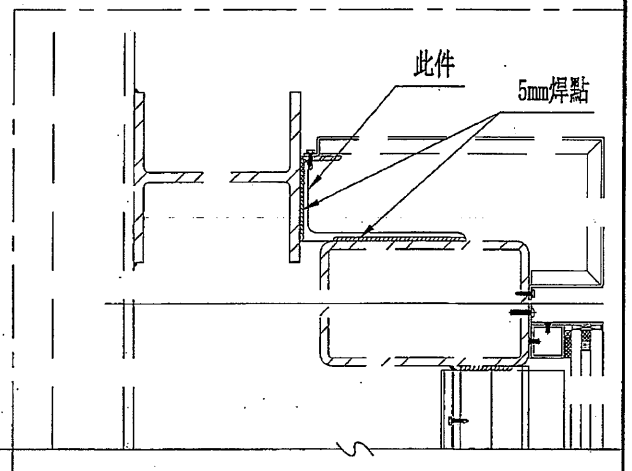
圖號	數量	位置
ANG-01	3+1	WW1
	2+1	WW3
合計	5+2	

工程號	J-836	地盤	日出康城
-----	-------	----	------

共7隻



地盤安裝

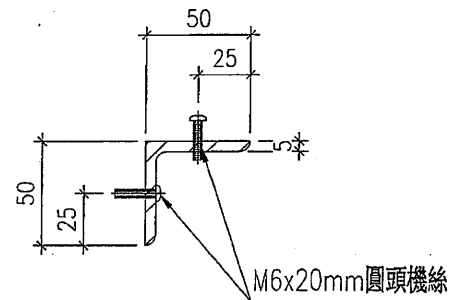
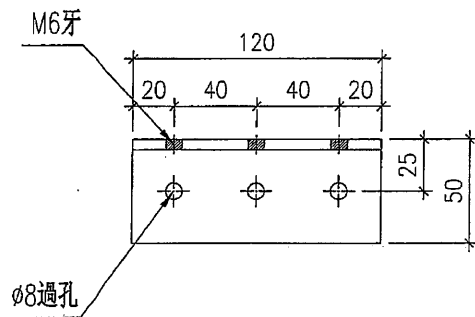


名稱	鐵角拆圖	制圖	劉俊宇	2017.12.29	修改		
材料	200x100x10mm鐵角	復核	謝永林	2018.1.6	日期		
顏色	熱浸鋅	批准			圖號	ANG-01	24

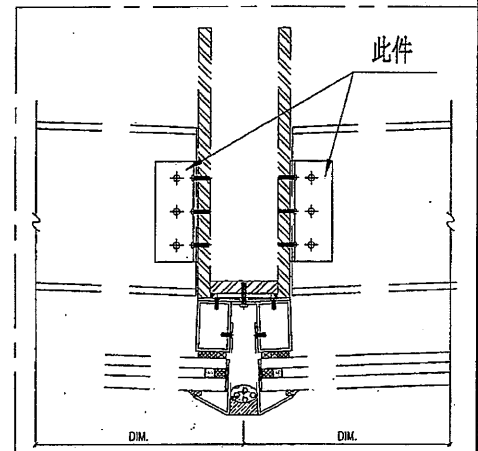
 美特鋁質 有限公司 MIDI Aluminium Fabricator Ltd.			
工程號	J-836	地盤	日出康城

圖號	數量	位置
ANG-02	12	WW2

注意：該鐵角在工廠安裝在鐵巴組合件上



工廠安裝



名稱	鐵角拆圖	制圖	劉俊宇	2017.12.29	修改		
材料	50x50x5mm鐵角	復核	譚永林	2018.1.6	日期		
顏色	熱浸鋅	批准			圖號	ANG-02	25



美特鋁質 有限公司
MIDI Aluminium Fabricator Ltd.

工程號

J-836

地盤

日出康城

圖號

ANG-03

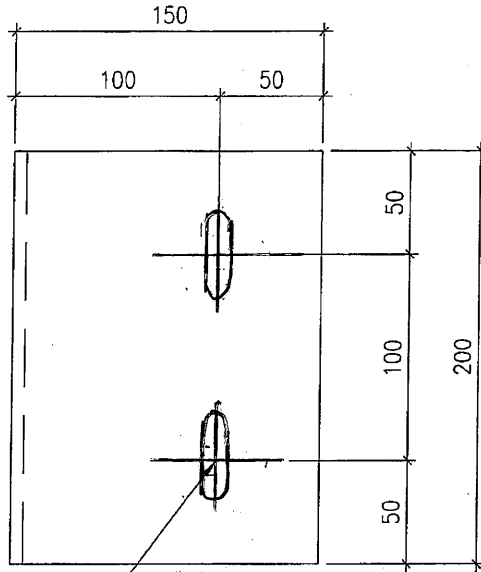
數量

6+2

位置

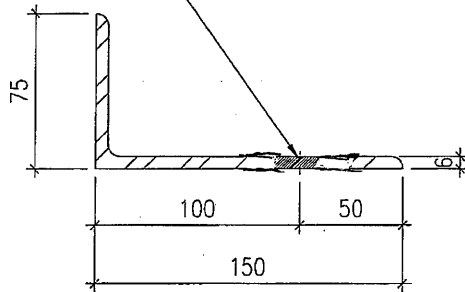
WW2

(頂橫工字鋼焊接用)

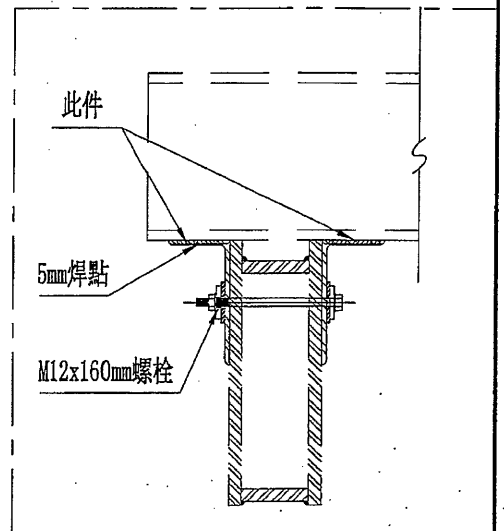


Ø14x50mm長孔


Ø14x50mm長孔

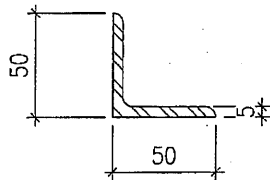
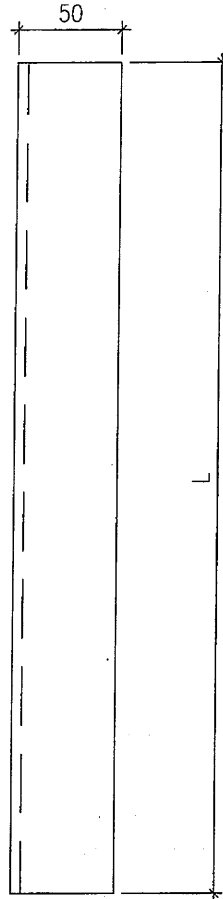


地盤安裝

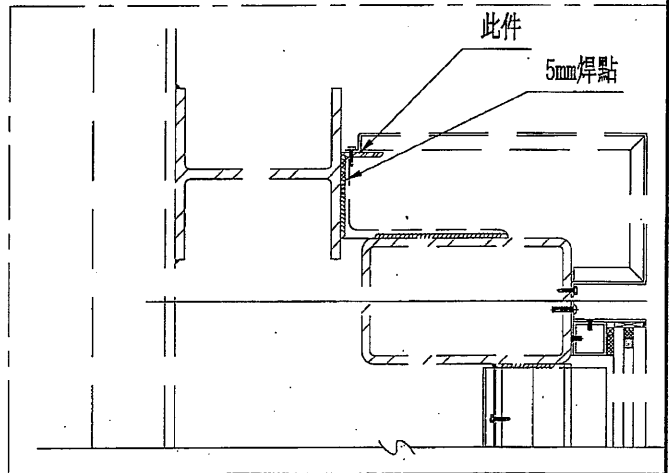


名稱	鐵角拆圖	制圖	劉俊宇	2017.12.29	修改		
材料	150x75x6mm鐵角	復核	謝永林	2018.1.6	日期		
顏色	熱浸鋅	批准			圖號	ANG-03	25


 美特鋁質 有限公司 MIDI Aluminium Fabricator Ltd.				圖號	L	數量	位置
				ANG-04-1	2330	1	WW1
工程號	J-836	地盤	日出康城	ANG-04-2	1407	1	WW3

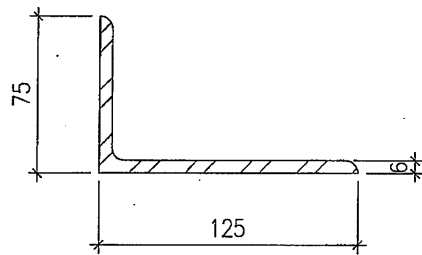
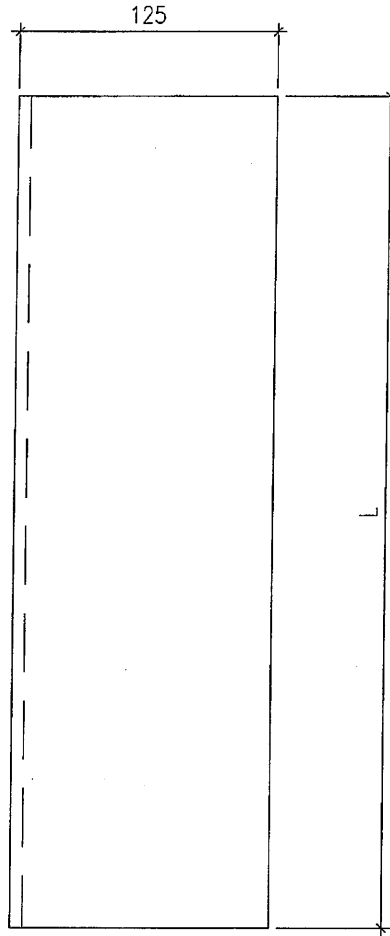


地盤安裝

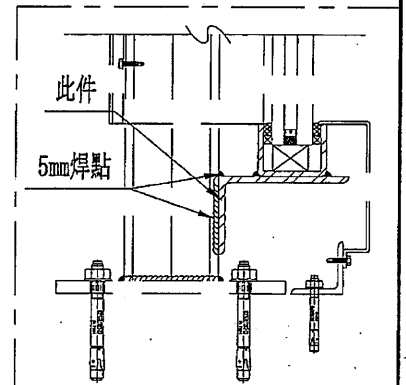


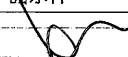
名稱	鐵角拆圖	制圖	劉俊宇	2017.12.29	修改		
材料	50x50x5mm鐵角	復核	譚永林	2018.1.6	日期		
顏色	熱浸鋅	批准			圖號	ANG-04	

 美特鋁質 有限公司 MIDI Aluminium Fabricator Ltd.				圖號	L	數量	位置
				ANG-05-1	2106	1	WW1
工程號	J-836	地盤	日出康城	ANG-05-2	1197	1	WW3

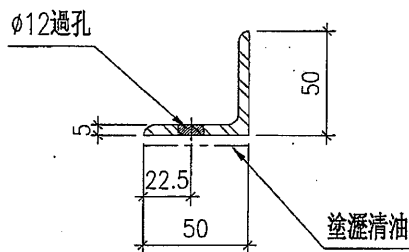
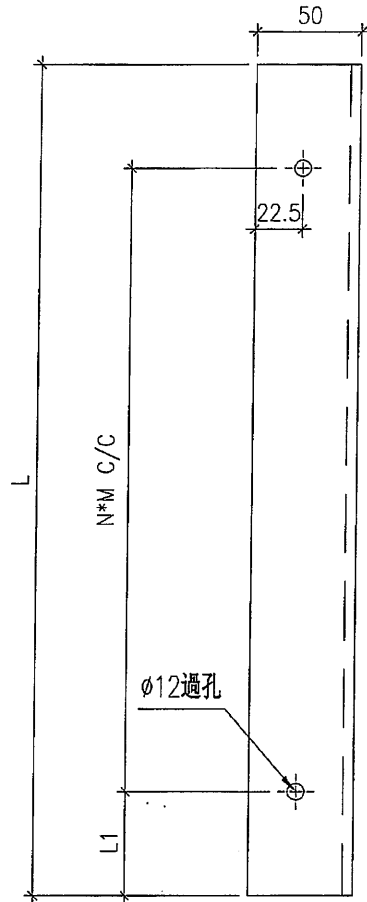


地盤安裝

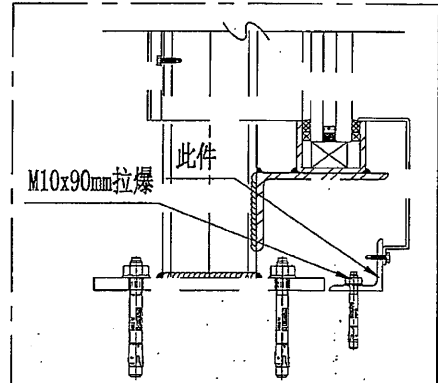


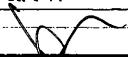
名稱	鐵角拆圖	制圖	劉俊宇	2017.12.29	修改		
材料	125x75x6mm鐵角	復核	謝永林	2018.1.6	日期		
顏色	熱浸鋅	批准			圖號	ANG-05	-0


 美特鋁質有限公司 MIDI Aluminium Fabricator Ltd.				圖號	L	L1	N*M	數量	位置
				ANG-06-1	2106	53	4*500	1	WW1
工程號	J-836	地盤	日出康城	ANG-06-2	1197	98.5	2*500	1	WW3

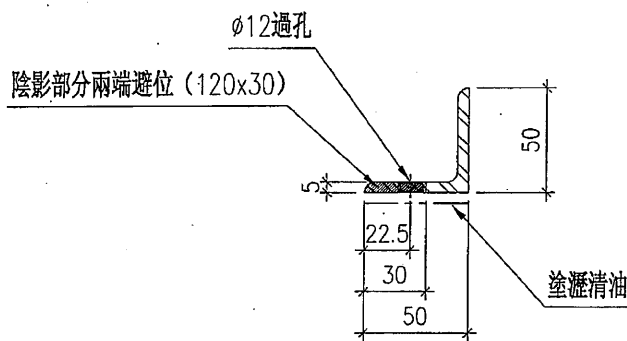
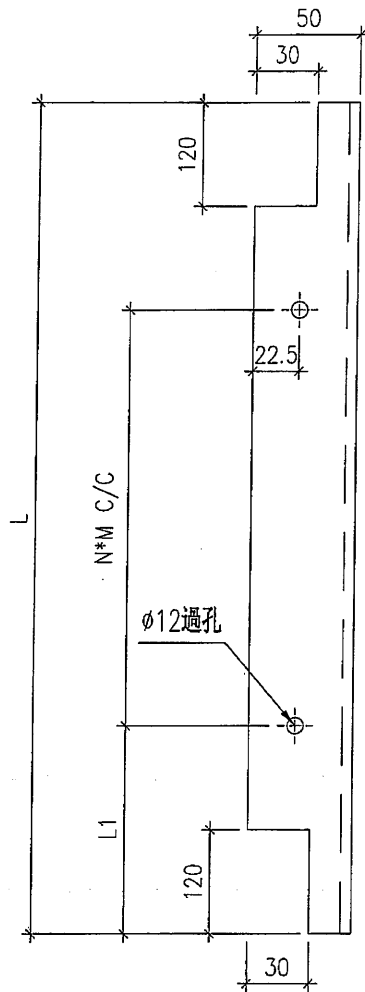


地盤安裝

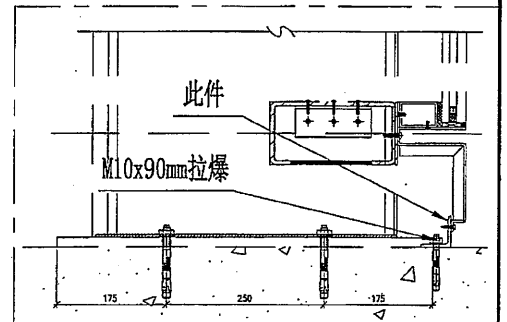


名稱	鐵角拆圖	制圖	劉俊宇	2017.12.29	修改			
材料	50x50x5mm鐵角	復核	謝永林	2018.1.6	日期			
顏色	熱浸鋅干塗瀝青油	批准			圖號	ANG-06		29


 美特鋁質 有限公司 MIDI Aluminium Fabricator Ltd.	圖號	L	L1	N*M	數量	位置
	ANG-07	1668	234	3*400	2	WW2
工程號	J-836	地盤	日出康城			

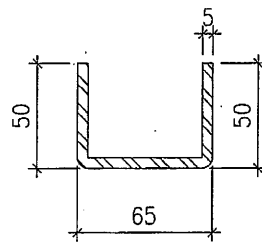
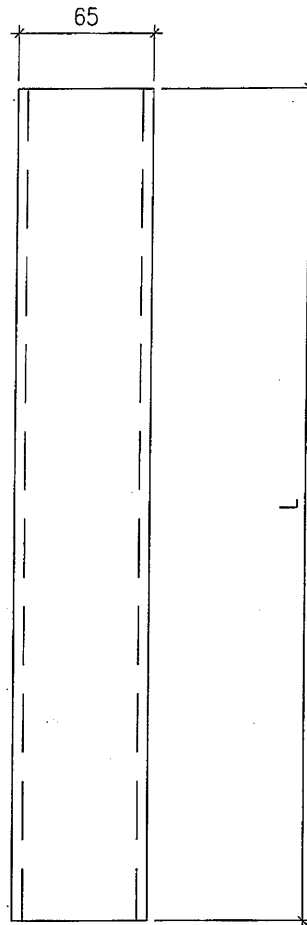


地盤安裝

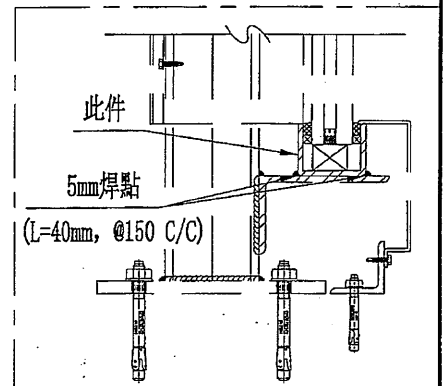


名稱	鐵角拆圖	制圖	劉俊宇	2017.12.29	修改	
材料	50x50x5mm鐵角	復核	謝永林	2018.1.6	日期	
顏色	熱浸鋅+塗瀝清油	批准			圖號	ANG-07

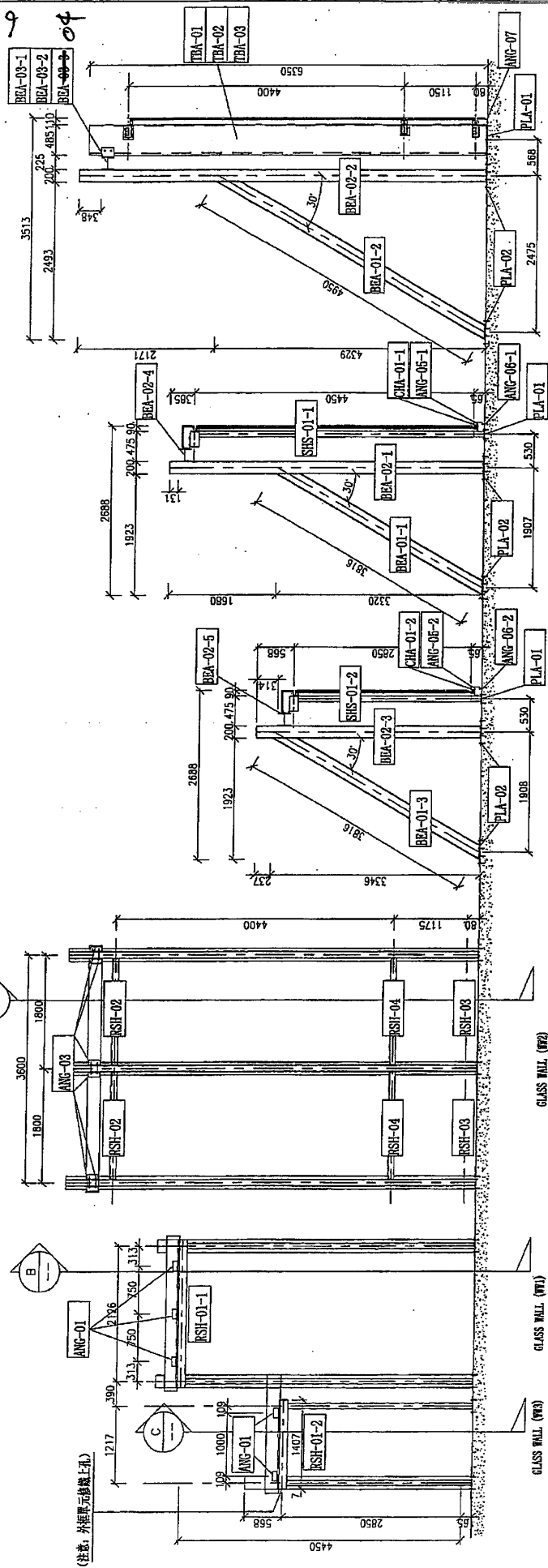
 美特鋁質 有限公司 MIDI Aluminium Fabricator Ltd.				圖號	L	數量	位置
				CHA-01-1	2106	1	WW1
工程號	J-836	地盤	日出康城	CHA-01-2	1197	1	WW3



地盤安裝



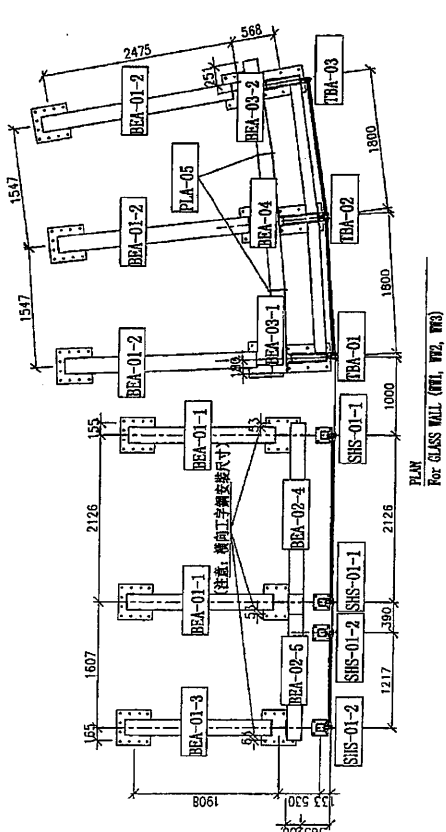
名稱	鐵槽拆圖	制圖	劉俊宇	2017.12.29	修改		
材料	50x65x50x5mm鐵槽	復核	謝永林	2018.1.6	日期		
顏色	熱浸鋅	批准			圖號	CHA-01	



SECTION 'A-A'
GLASS WALL (WT2)

SECTION 'P-P'
GLASS WALL (WT1)

SECTION '1-C'
GLASS WALL (WT0)



PLAN
For GLASS WALL (WT1, WT2, WT0)

9
04

(注意: 外框單元樣式上引)

美特鋁質有限公司 MIDI Aluminium Fabricator Ltd.	工程號: J-836	材料:	數量: 1 幅	繪圖:	日期: 2018.1.3	批准:	日期:	名稱:	圖号: 836-A01
	地盤: 日出廠	顏色:	位置:	校核:	日期:	採用: 地盤	工廠口	版次:	版次: