



工程指示 / 要求簡箋(E.I.)

工程指示編號: EI/ 8893 /17 修改版次:
 工程編號: JB36 工程名稱: 日出東城7期
 工程項目: Visual Mock Up 地盤用鐵件
 收件人: Maggie Lor 發件人: 李耀鵬 日期: 2018/1/19

要求提供 / 確認 事項:

- () 初步鋁料 B.M. () 加工拆圖, 然後生產
- () 正式鋁料 B.M. () 技術上資料 / 指示
- () 配件 B.M. () 樣辦或貨品說明書
- () 其他: _____

To = 銀同 ~ 劉小姐 / 卓哥
 () 尺寸表
 1+30頁 () 報價
 () 分判合約
 包办片天快遞給你。
請安排加工

內容:

煩請依附件拆圖資料, 安排訂購鐵件送地盤。 Ju = 郭S

(不馬料)

(依單及工字鋼的為地盤)

BEA-01-1, BEA-01-2, BEA-01-3, BEA-02-1, BEA-02-2,

BEA-02-3, BEA-02-4, BEA-02-5, BEA-03-1, BEA-03-2, BEA-04,

PLA02)

先送地盤 19/01/2018 到

請在 2018/1/23 前完成上列要求。

(油 UG 802580xL (A) 3 請配一升)

附有關圖紙 / 文件:

30頁BM, 圖則登記表及拆圖十 1項位置圖 送地盤

以上項目為:

- 原合約工程包 原合約工程加 / 減賬 新工程報價

原因: -

分發東莞各部門:

- () 生產技術總監 連附件 () 技術部 連附件 () 生產部 連附件 () 機械設計部 連附件
 () 採購部 連附件 () 生產統籌部 連附件
 () 質檢部 連附件 () 會計部 連附件 () 報關組 連附件 () 其他 _____ 連附件

分發香港各部門:

- () 行政部 連附件 () 會計部 連附件 () 統籌部 連附件 () 工程部地盤科文 連附件
 () 採購部 連附件 () QS 部 連附件 () 維修部 連附件 () 其他 _____ 連附件

傳遞編號:

HK 0054 / 1B

發件人簽署:

項目經理簽署:

地盤用鐵件BIM表

IM編號: J-836-WL-M02-S-PP01

修改版本:

A/C Code:

鐵件總重量KG:

7623.13


此BIM依據測試窗鐵架資料計算

字號	修改內容	鐵件圖號	鐵件名稱	顏色	實用	後備	總數	單位	單件/件 (kg)	總重量 (kg)	備註
19		RSH-02	200x100x6mm鐵通	紅丹	2	0	2	件	46.80	93.60	
20		RSH-03	200x100x6mm鐵通	紅丹	2	0	2	件	46.80	93.60	
21		RSH-04	150x100x6mm鐵通	紅丹	2	0	2	件	38.50	77.01	
22		PLA01	12mm厚鐵巴	紅丹 + 涂瀝青油	4	0	4	件	4.56	18.24	
23	失漆地盤	PLA02	15mm厚鐵巴	紅丹 + 涂瀝青油	12	0	12	件	23.84	286.13	失漆地盤
24		PLA03	15mm厚鐵巴	紅丹 + 涂瀝青油	3	0	3	件	24.73	74.18	
25		PLA04	10mm厚鐵巴	紅丹	2	0	2	件	4.91	9.81	
26		PLA05	5mm厚鐵巴	紅丹	12	2	12	件	0.10	1.18	
27		ANG-01	200x100x10mm鐵角	紅丹	5	2	7	件	3.39	23.73	
28		ANG-02	50x50x5mm鐵角	紅丹	12	0	12	件	0.44	5.31	
29		ANG-03	150x75x6mm鐵角	紅丹	6	2	8	件	2.05	16.41	
30		ANG-04-1	50x50x5mm鐵角	紅丹	1	0	1	件	8.58	8.58	
31		ANG-04-2	50x50x5mm鐵角	紅丹	1	0	1	件	5.18	5.18	
32		ANG-05-1	125x75x6mm鐵角	紅丹	1	0	1	件	19.12	19.12	
33		ANG-05-2	125x75x6mm鐵角	紅丹	1	0	1	件	10.86	10.86	
34		ANG-06-1	50x50x5mm鐵角	紅丹 + 涂瀝青油	1	0	1	件	7.76	7.76	
35		ANG-06-2	50x50x5mm鐵角	紅丹 + 涂瀝青油	1	0	1	件	4.41	4.41	
36		ANG-07	50x50x5mm鐵角	紅丹 + 涂瀝青油	2	0	2	件	6.14	12.29	

工程號:	J-836	計算:	陳俊賢	日期:	4/1/2018	送呈:	胡哥
地盤名稱:	日出康城	核對:	謝永林	日期:	8/1/2018	副本:	
項目類別:	測試窗鐵架	批准:		日期:			

地盤用鐵件BM表

IM編號: J-836-W1-M02-S-PP01

工程號:	J-836	計算:	陳俊賢	日期:	4/1/2018	送呈:	胡哥
地盤名稱:	日出康城	核對:	謝永林	日期:	8/1/2018	副本:	
項目類別:	測試窗鐵架	批准:		日期:			
修改版次:		A/C Code:		鐵件總重量KG:	7623.13	此BM依據測試窗鐵架資料計算	

字號	修改內容	鐵件圖號	鐵件名稱	顏色	實用	後備	總數	單位	單件/件 (kg)	總重量 (kg)	備注
37		CHA-01-1	50x65x50x5mm鐵槽	紅丹	1	0	1	件	12.63	12.63	
38		CHA-01-2	50x65x50x5mm鐵槽	紅丹	1	0	1	件	7.18	7.18	
					小計:		102			7623.13	

圖則登記表
DRAWING REGISTER

工程名稱 Project Title: 日出康城
鐵件拆圖
工程編號 Project No: J836

年
月
日

接收日期 Receiving Date (適用於客戶圖則)

分發予 Distributed To


年
月
日

發出日期 Issued Date

18									
1									
5									

圖則編號 Drg. No.	圖則名稱 Drawing Title
CHA-01	鐵槽拆圖

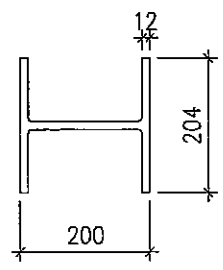
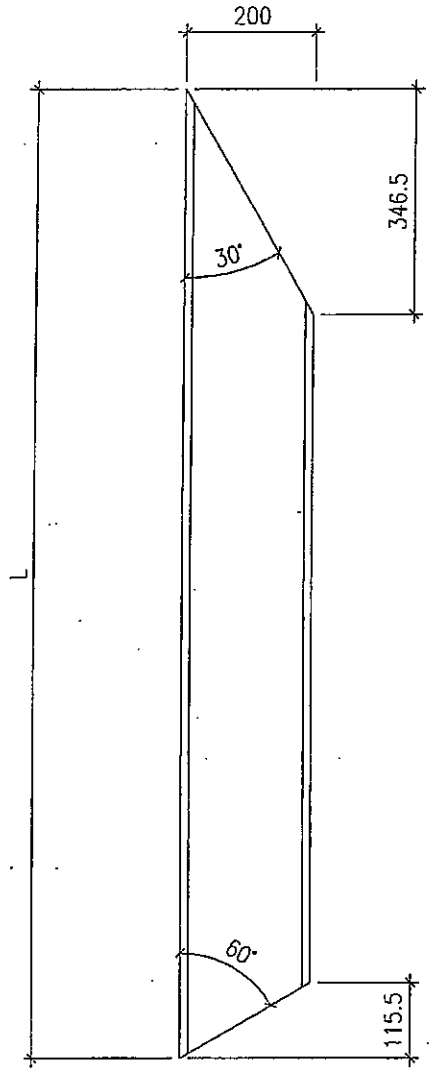
修訂編號 Revision No.									




美特鋁質 有限公司
MIDI Aluminium Fabricator Ltd.

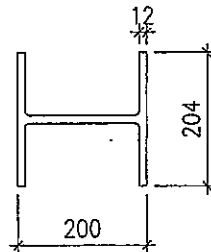
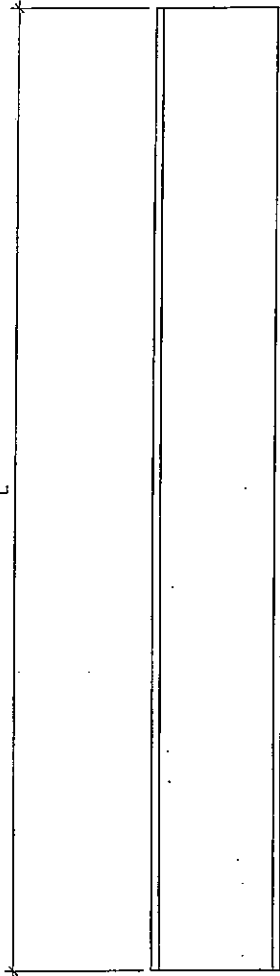
圖號	L	數量	位置
BEA-01-1	3847	2	WW1
BEA-01-2	4981	3	WW2
BEA-01-3	3847	1	WW3

工程號	J-836	地盤	日出康城
-----	-------	----	------




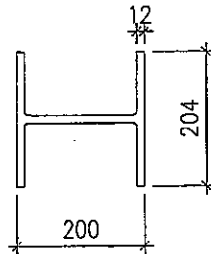
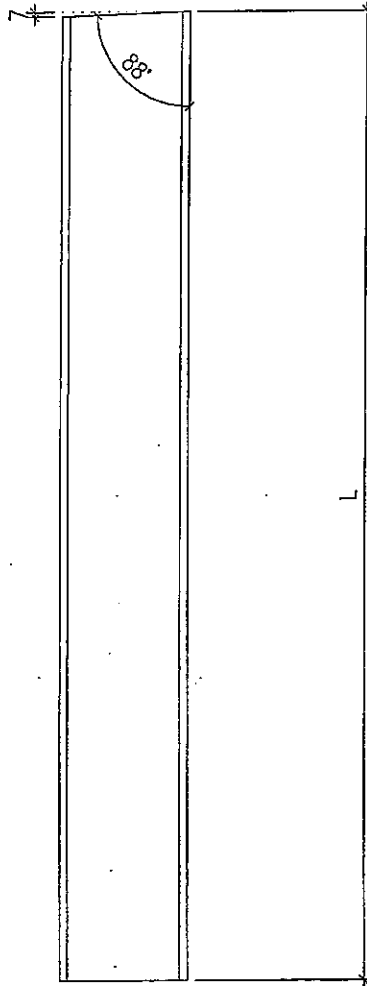
名稱	企向工字鋼拆圖	制圖	劉俊宇	2017.12.29	修改		
材料	200x204x12mm工字鋼	復核	謝永林	2018.1.6	日期		
顏色	紅干	批准			圖號	BEA-01	

 美特鋁質 有限公司 MIDI Aluminium Fabricator Ltd.				圖號	L	數量	位置
				BEA-02-1	4985	2	WW1
工程號 J-836 地盤 日出康城				BEA-02-2	6485	3	WW2
				BEA-02-3	3568	1	WW3
				BEA-02-4	2436	1	WW1
				BEA-02-5	1874	1	WW3




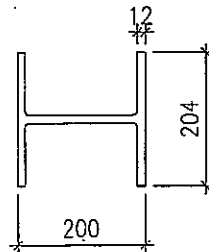
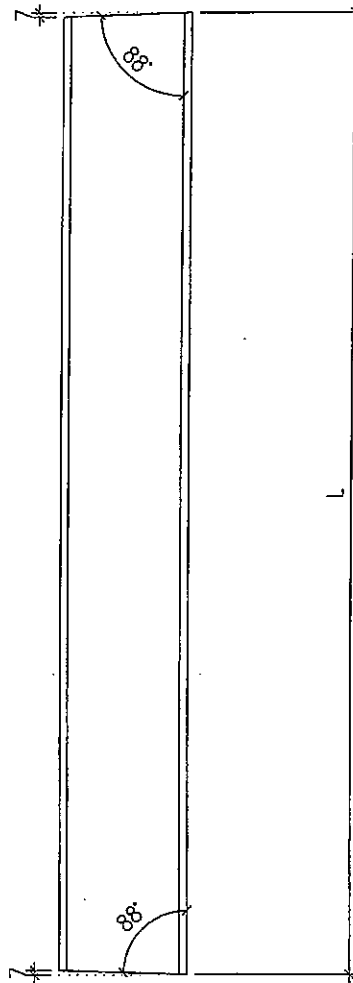
名稱	工字鋼拆圖	制圖	劉俊宇	2017.12.29	修改			
材料	200x204x12mm工字鋼	復核	謝永林	2018.1.6	日期			
顏色	紅丹	批准			圖號	BEA-02		

 美特鋁質 有限公司 MIDI Aluminium Fabricator Ltd.				圖號	L	數量	位置
				BEA-03-1	1054	1	WW2
工程號	J-836	地盤	日出康城	BEA-03-2	1227	1	WW2



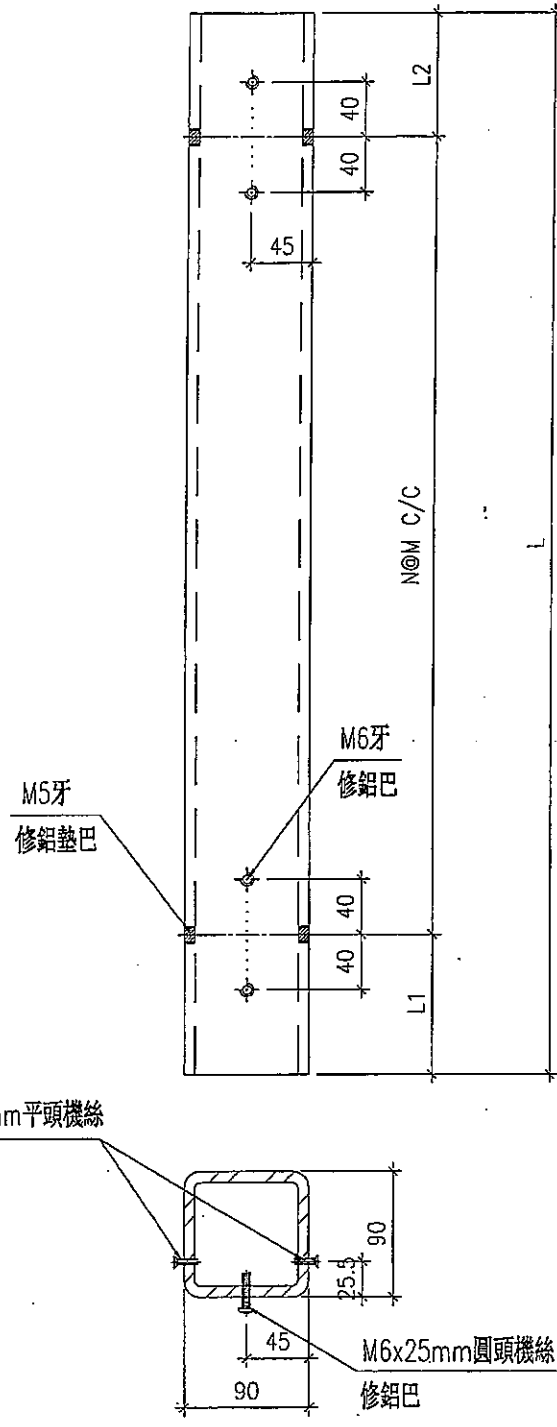
名稱	橫向工字鋼拆圖	制圖	劉俊宇	2017.12.29	修改		
材料	200x204x12mm工字鋼	復核	謝永林	2018.1.6	日期		
顏色	紅丹	批准			圖號	BEA-03	

 美特鋁質有限公司 MIDI Aluminium Fabricator Ltd.				圖號	L	數量	位置
				BEA-04	1748	1	WW2
工程號	J-836	地盤	日出康城				



名稱	橫向工字鋼拆圖	制圖	劉俊宇	2017.12.29	修改		
材料	200x204x12mm工字鋼	復核	謝永林	2018.1.6	日期		
顏色	紅	批准			圖號	BEA-04	

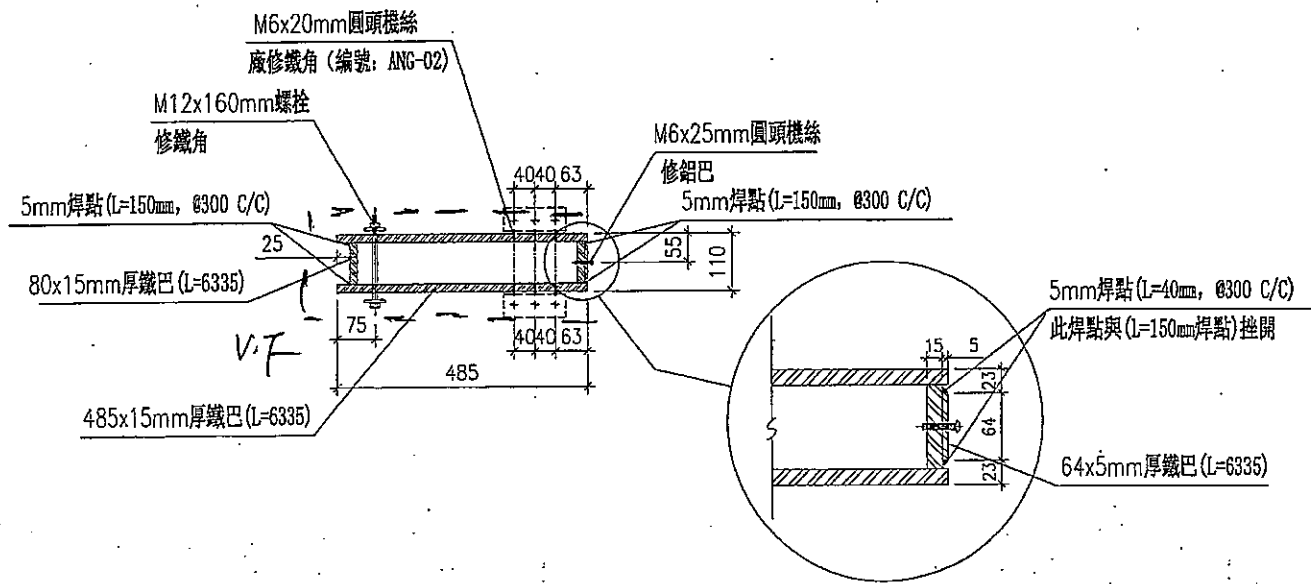
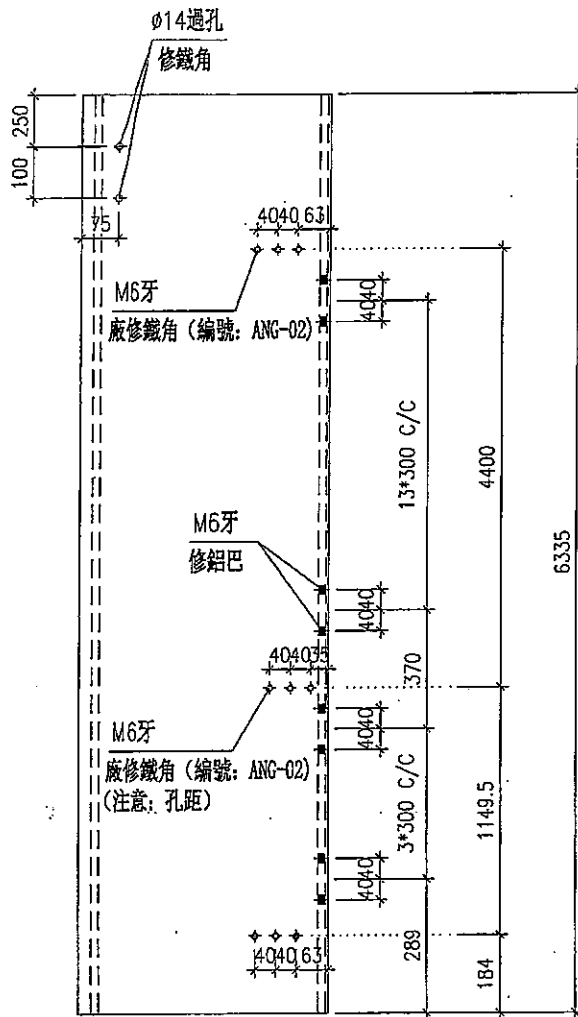
 美特鋁質有限公司 MIDI Aluminium Fabricator Ltd.				圖號	L	L1	N*M	L2	數量	位置
				SHS-01-1	4528	418	13*300	210	2	WW1
工程號	J-836	地盤	日出康城	SHS-01-2	2928	368	8*300	160	2	WW3

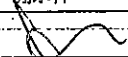


名稱	鐵通拆圖	制圖	劉俊宇	2017.12.29	修改		
材料	90x90x8mm鐵通	復核	謝永林	2018.1.6	日期		
顏色	紅平	批准			圖號	SHS-01	


 美特鋁質 有限公司 MIDI Aluminium Fabricator Ltd.			
工程號	J-836	地盤	日出康城

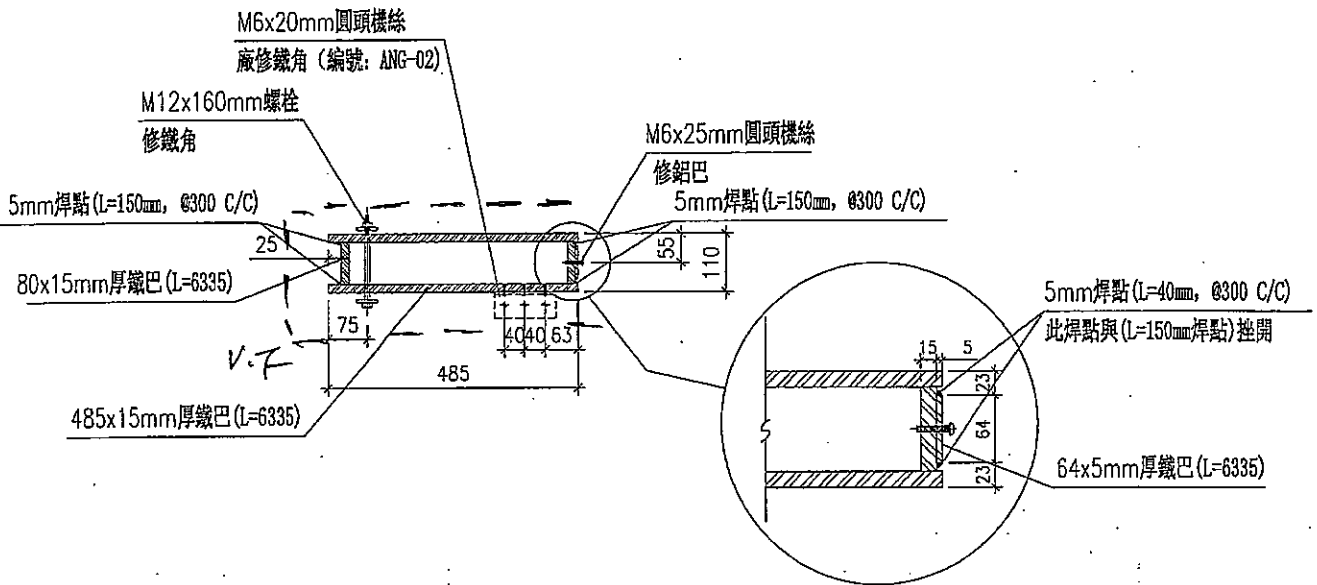
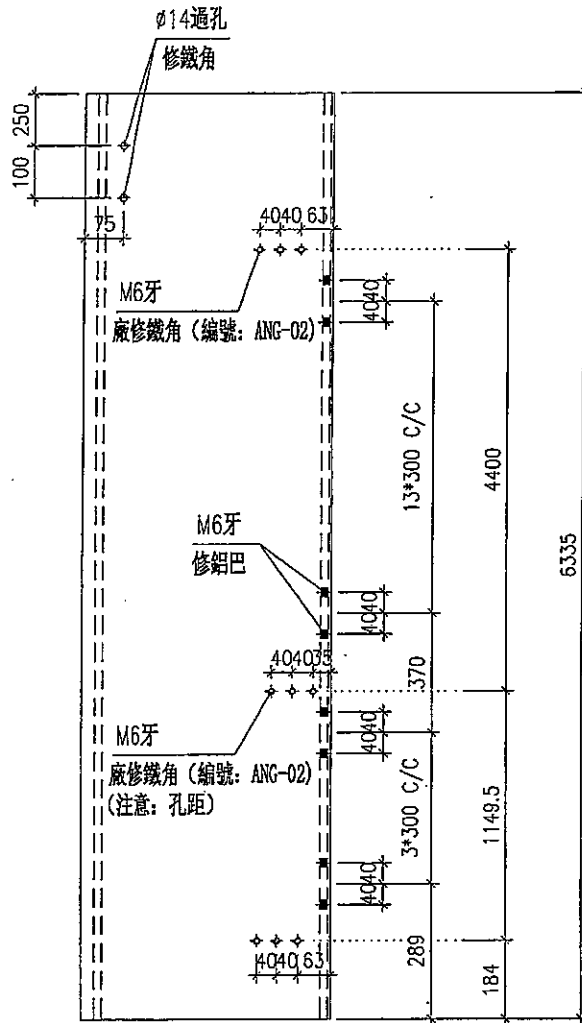
圖號	數量	位置
TBA-02	1	WWW2



名稱	中企鐵巴組合件加工圖	制圖	劉俊宇	2017.12.29	修改	
材料	485x15mm鋁巴+80x15mm鋁巴+64x5mm鋁	復核	謝永林	2018.1.6	日期	
顏色	燕麥 上色	批准			圖號	TBA-02


WJ 802580xL (A)-3

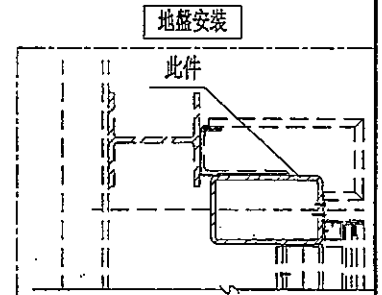
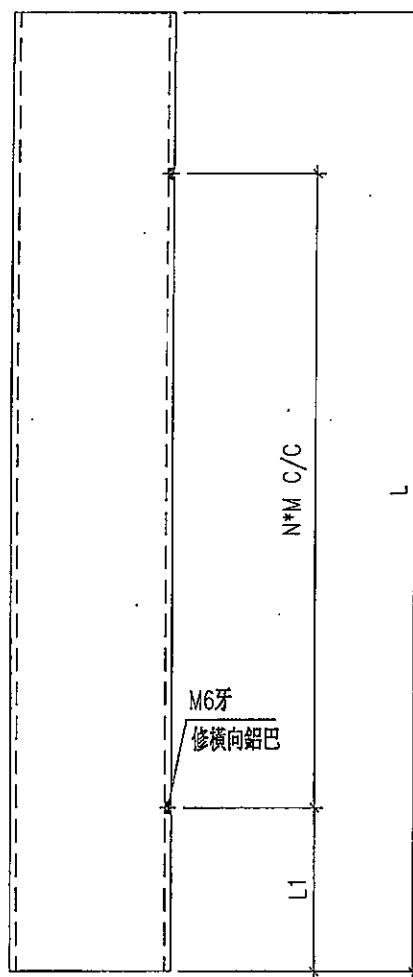
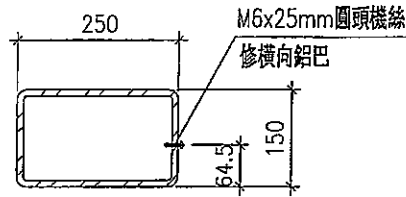
 美特鋁質 有限公司 MIDI Aluminium Fabricator Ltd.				圖號	數量	位置
工程號 J-836 地盤 日出康城				TBA-03	1	WWW2



名稱	右企鐵巴組合件加工圖	制圖	劉俊宇	2017.12.29	修改		
材料	485x15mm鐵巴+80x15mm鐵巴+64x5mm鐵	復核	謝永林	2018.1.6	日期		
顏色	蒸鍍鋁 藍色	批准			圖號	TBA-03	

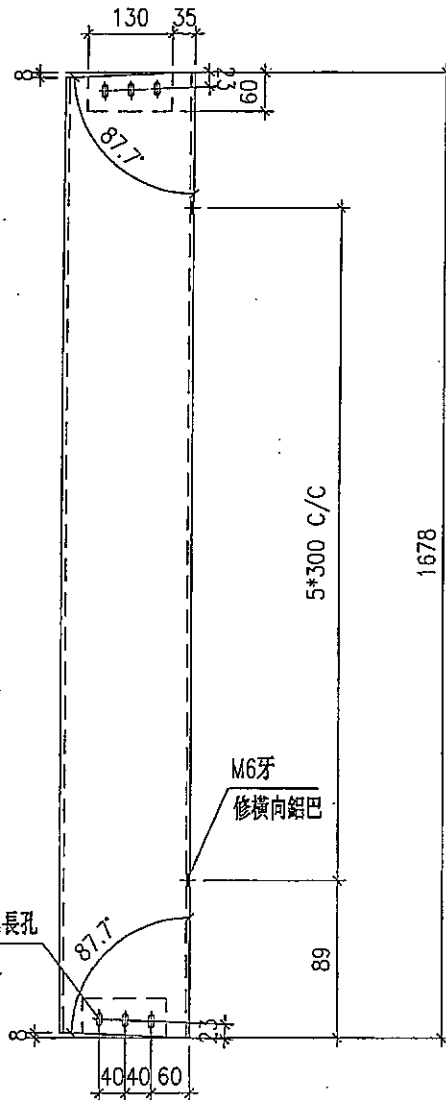
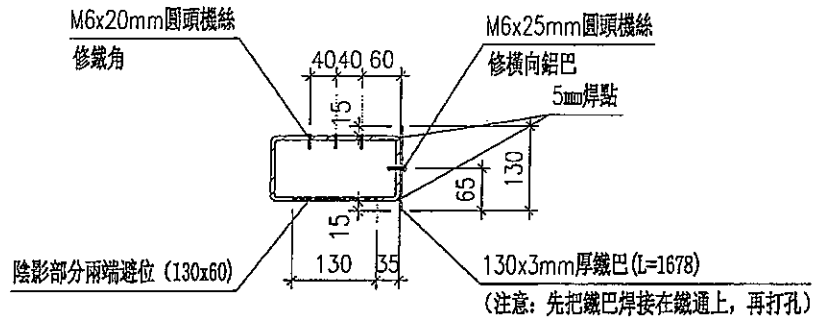
UC1 80258 0XL (A)-3

 美特鋁質有限公司 MIDI Aluminium Fabricator Ltd.				圖號	L	L1	N*M	數量	位置
				RSH-01-1	2330	265	6*300	1	WW1
工程號	J-836	地盤	日出康城	RSH-01-2	1407	253.5	3*300	1	WW3




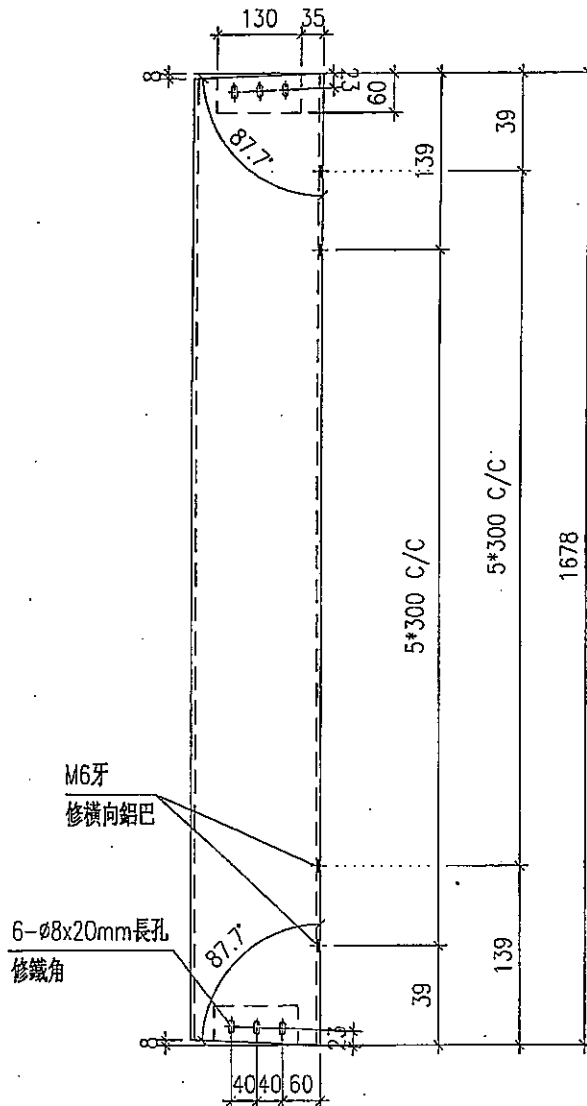
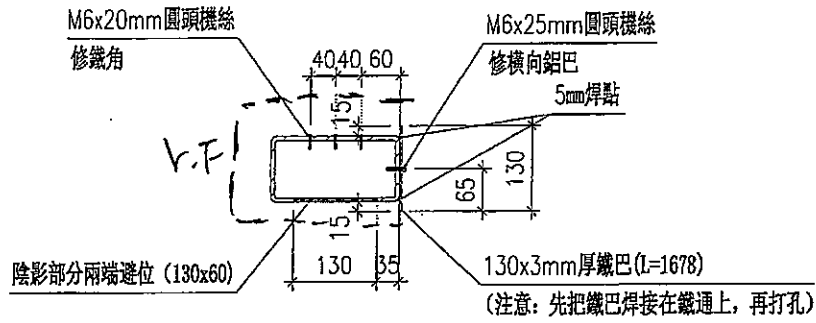
名稱	橫向鐵通拆圖	制圖	劉俊宇	2017.12.29	修改			
材料	250x150x10mm鐵通	復核	謝永林	2018.1.6	日期			
顏色	銀鍍鋅 紅丹	批准			圖號	RSH-01		13

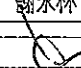
 美特鋁質 有限公司 MIDI Aluminium Fabricator Ltd.				圖號	數量	位置
				RSH-02	2	WW2
工程號	J-836	地盤	日出康城			




名稱	頂橫鐵通拆圖	制圖	劉俊宇	2017.12.29	修改		
材料	200x100x6mm鐵通+130x3mm鋁巴	復核	謝永林	2018.1.6	日期		
顏色	紅丹	批准			圖號	RSH-02	10

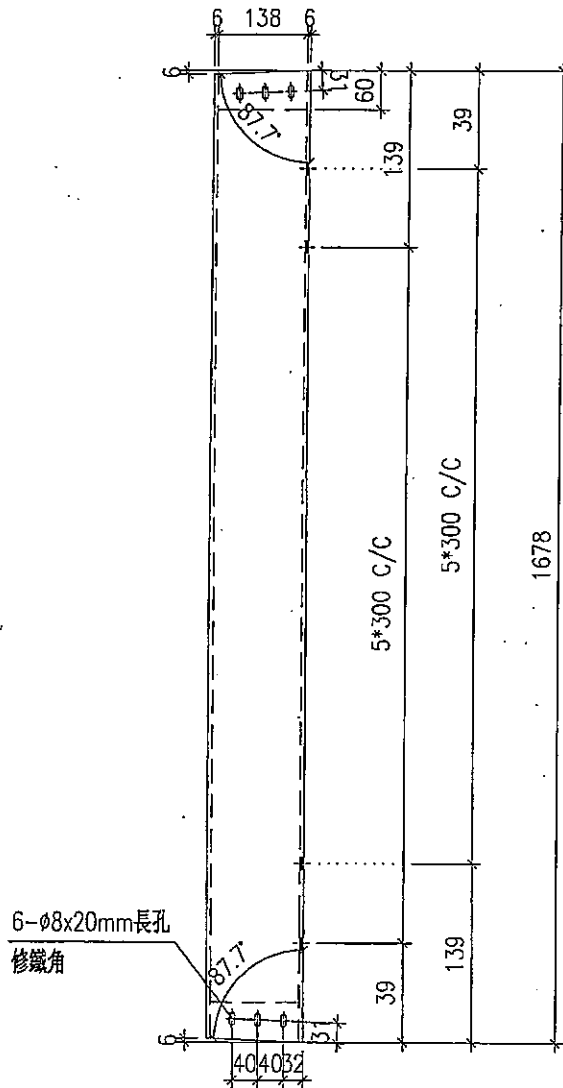
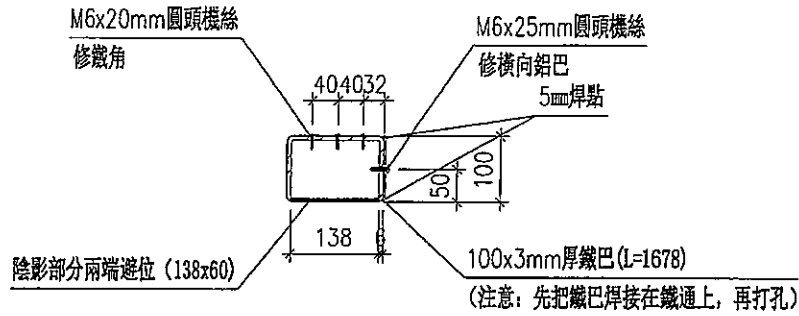
 美特鋁質有限公司 MIDI Aluminium Fabricator Ltd.				圖號	數量	位置
工程號 J-836 地盤 日出康城				RSH-03	2	WW2



名稱	底橫鐵道拆圖	制圖	劉俊宇	2017.12.29	修改		
材料	200x100x6mm鐵通+130x3mm鐵巴	復核	謝永林	2018.1.6	日期		
顏色	燕麥 藍色	批准			圖號	RSH-03	

WT 802380XL (A)-3

 美特鋁質 有限公司 MIDI Aluminium Fabricator Ltd.				圖號	數量	位置
				RSH-04	2	WW2
工程號	J-836	地盤	日出康城			



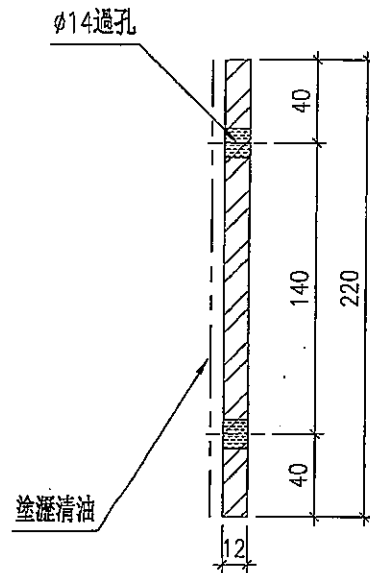
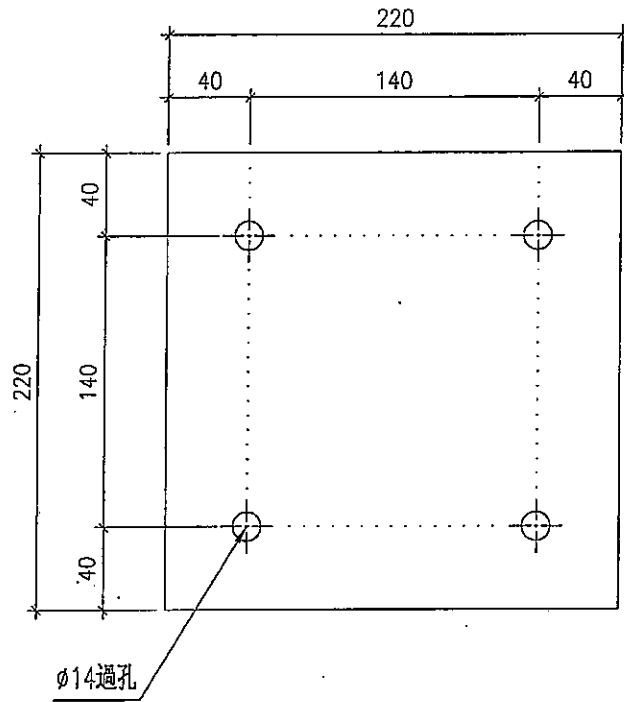
名稱	中橫鐵道拆圖	制圖	劉俊宇	2017.12.29	修改		
材料	150x100x6mm鐵通+100x3mm鐵巴	復核	謝永林	2018.1.6	日期		
顏色	銀灰 紅丹	批准			圖號	RSH-04	13



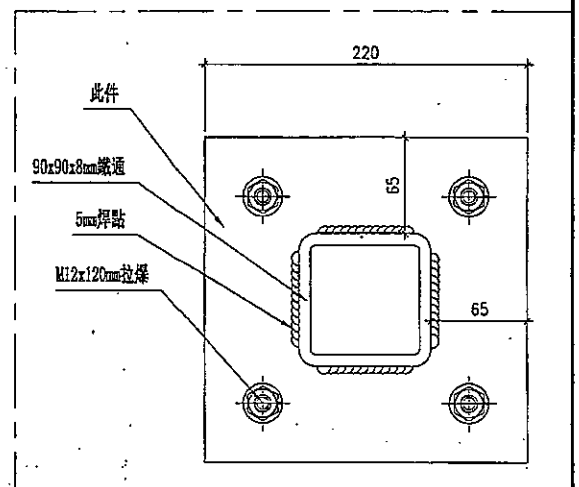
美特鋁質 有限公司
MIDI Aluminium Fabricator Ltd.

工程號	J-836	地盤	日出康城
-----	-------	----	------

圖號	數量	位置
PLA-01	2	WW1
	2	WW3
合計	4	



地盤安裝



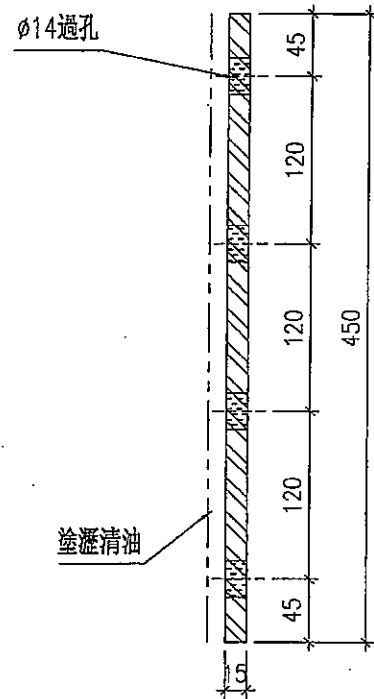
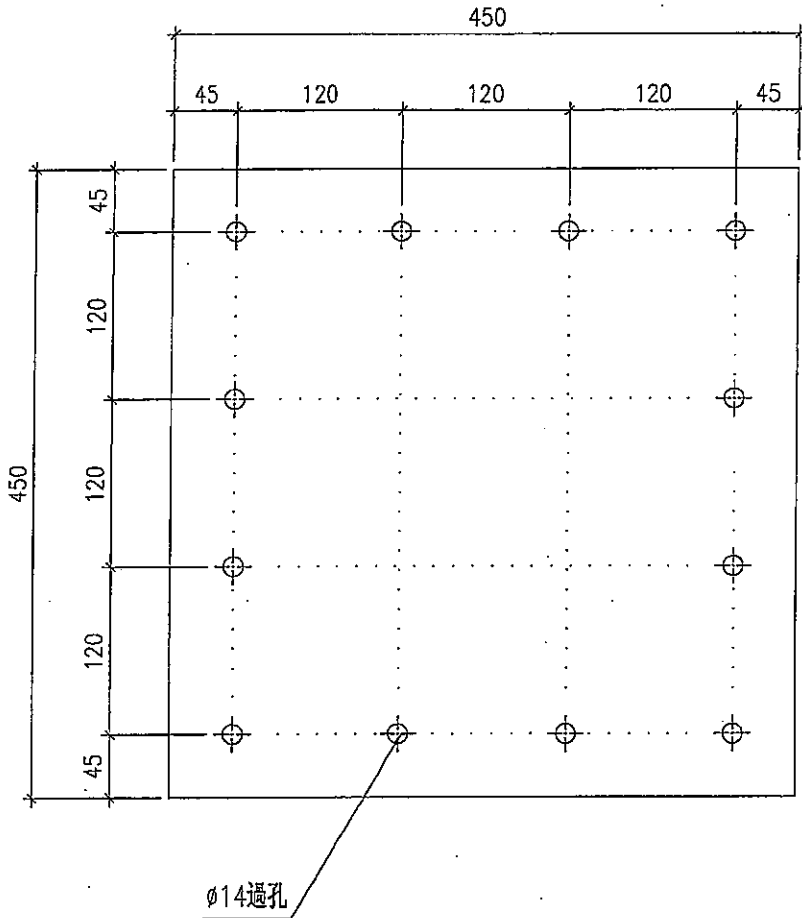
名稱	鐵巴拆圖	制圖	劉俊宇	2017.12.29	修改		
材料	12mm厚鐵巴	復核	謝永林	2018.1.6	日期		
顏色	銀 + 塗瀝清油	批准			圖號	PLA-01	

急工冊

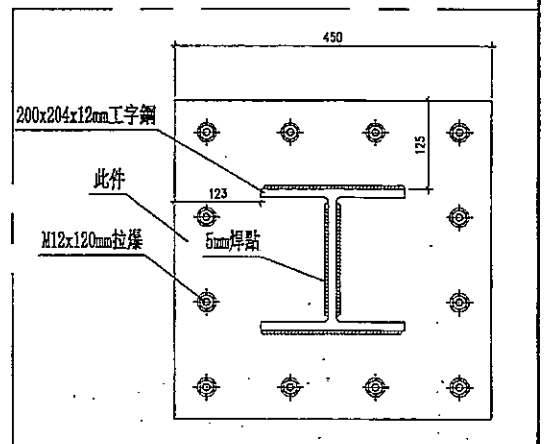
 美特鋁質 有限公司
MIDI Aluminium Fabricator Ltd.

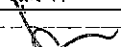
工程號 J-836 地盤 日出康城

圖號	數量	位置
PLA-02	4	WW1
	6	WW2
	2	WW3
合計	12	



地盤安裝



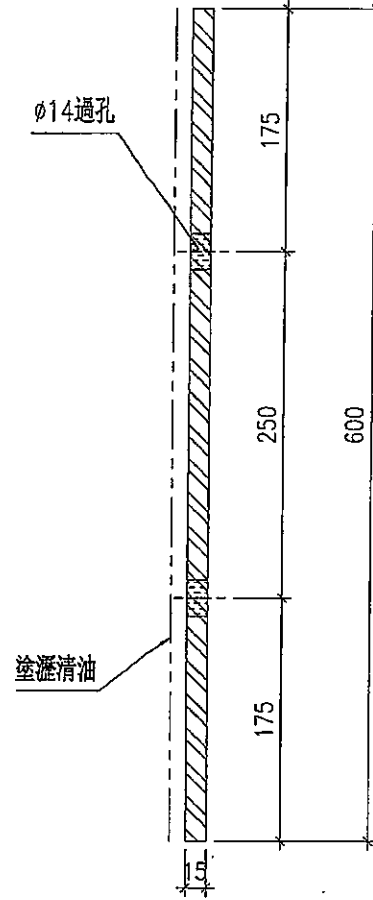
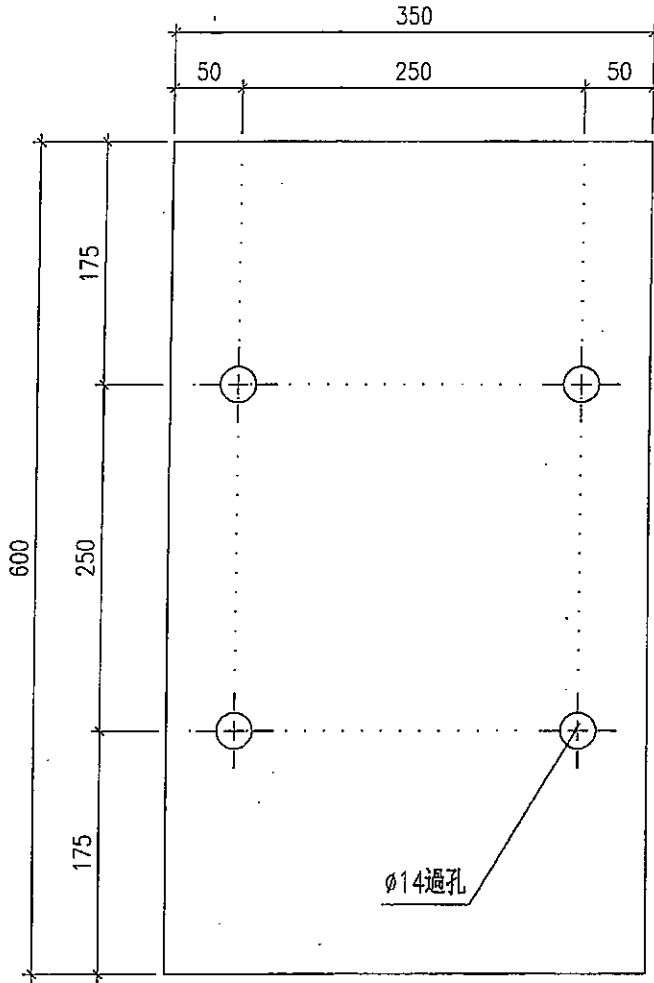
名稱	鐵巴拆圖	制圖	劉俊宇	2017.12.29	修改		
材料	15mm厚鐵巴	復核	謝永林	2018.1.6	日期		
顏色	鐵巴+塗瀝清油	批准			圖號	PLA-02	

紅丹

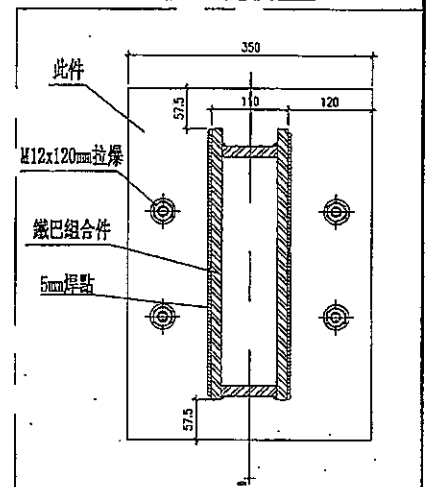
 美特鋁質 有限公司
MIDI Aluminium Fabricator Ltd.

工程號 J-836 地盤 日出康城

圖號	數量	位置
PLA-03	3	WW2



地盤安裝



名稱	鐵巴拆圖	制圖	劉俊宇	2017.12.29	修改		
材料	15mm厚鐵巴	復核	謝永林	2018.1.6	日期		
顏色	原色 漆瀝清油	批准			圖號	PLA-03	

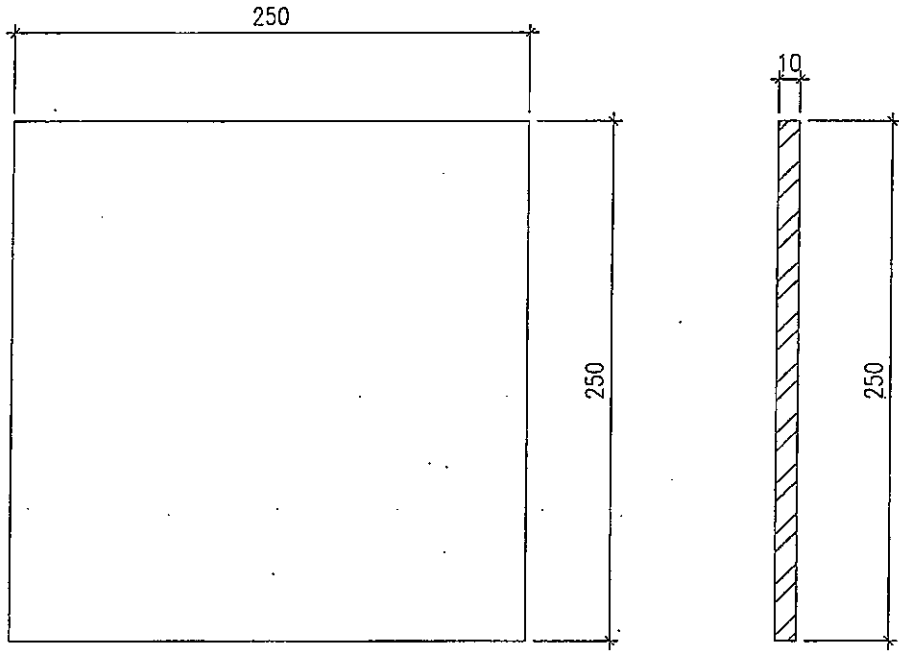
紅丹



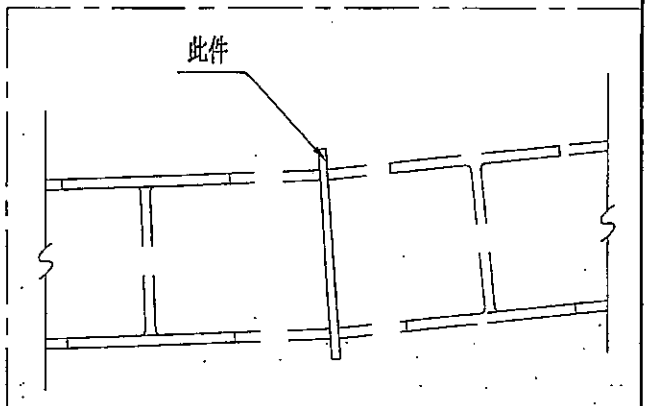
美特鋁質 有限公司
MIDI Aluminium Fabricator Ltd.

圖號	數量	位置
PLA-04	2	WW2
(橫鐵轉角焊接用)		

工程號	J-836	地盤	日出康城
-----	-------	----	------



地盤安裝

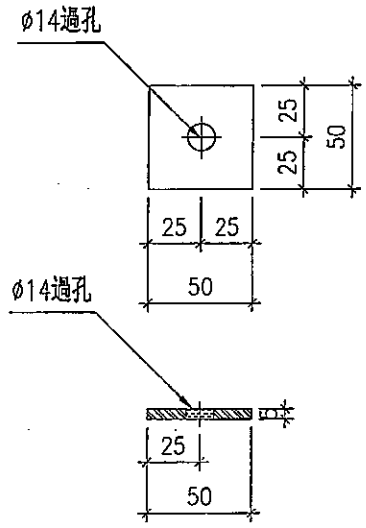


名稱	鐵巴拆圖	制圖	劉俊宇	2017.12.29	修改		
材料	10mm厚鐵巴	復核	謝永林	2018.1.6	日期		
顏色	黑鐵	批准			圖號	PLA-04	

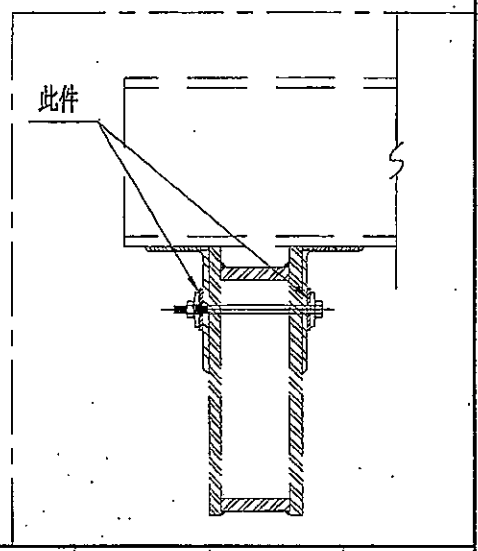
 美特鋁質 有限公司
MIDI Aluminium Fabricator Ltd.

圖號	數量	位置
PLA-05	12 + 2	WW2

工程號	J-836	地盤	日出康城
-----	-------	----	------



地盤安裝

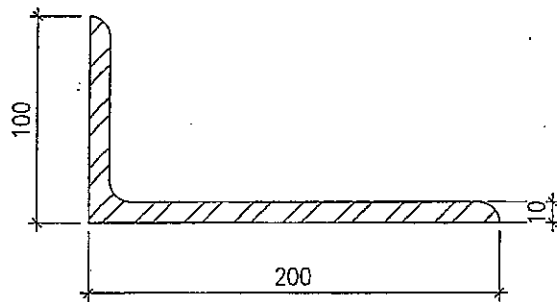
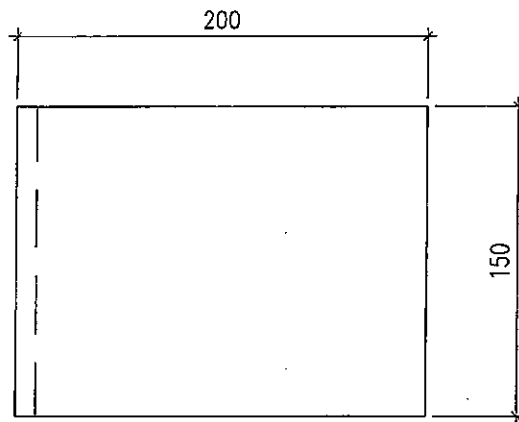


名稱	鐵巴拆圖	制圖	劉俊宇	2017.12.29	修改			
材料	5mm厚鐵巴	復核	謝永林	2018.1.6	日期			
顏色	銀粉 紅丹	批准			圖號	PLA-05		

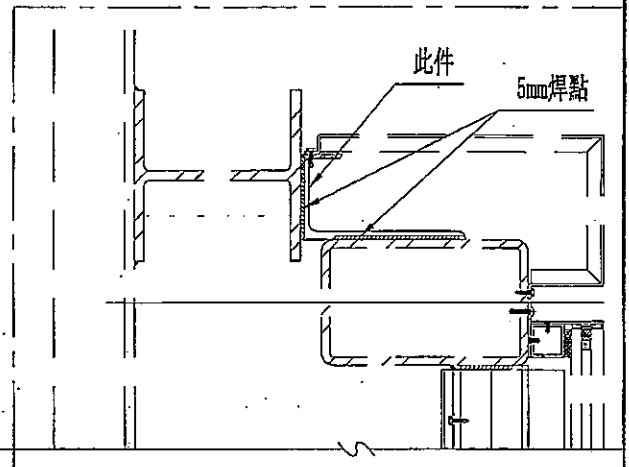
 美特鋁質 有限公司 MIDI Aluminium Fabricator Ltd.			
工程號	J-836	地盤	出廠

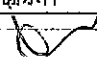
圖號	數量	位置
ANG-01	3+1	WW1
	2+1	WW3
合計	5+2	

共7隻



地盤安裝

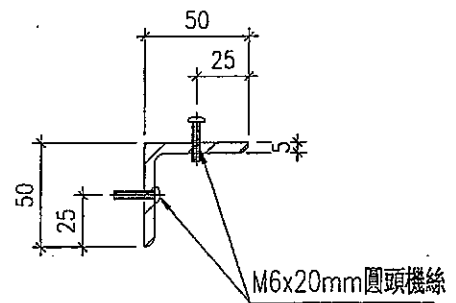
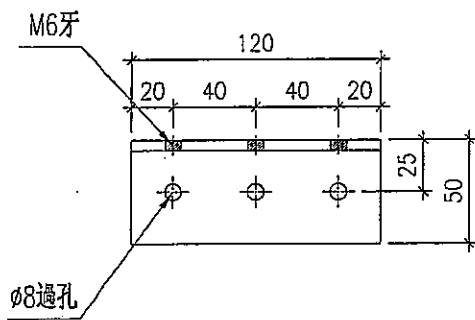


名稱	鐵角拆圖	制圖	劉俊宇	2017.12.29	修改		
材料	200x100x10mm鐵角	復核	謝永林	2018.1.6	日期		
顏色	銀 紅	批准			圖號	ANG-01	24

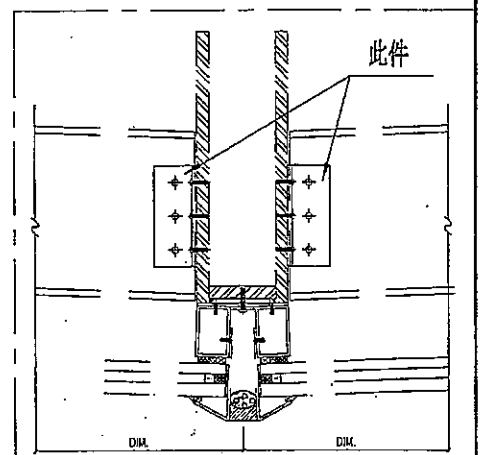
 美特鋁質 有限公司 MIDI Aluminium Fabricator Ltd.			
工程號	J-836	地盤	日出康城

圖號	數量	位置
ANG-02	12	WW2

注意：該鐵角在工廠安裝在鐵巴組合件上



工廠安裝



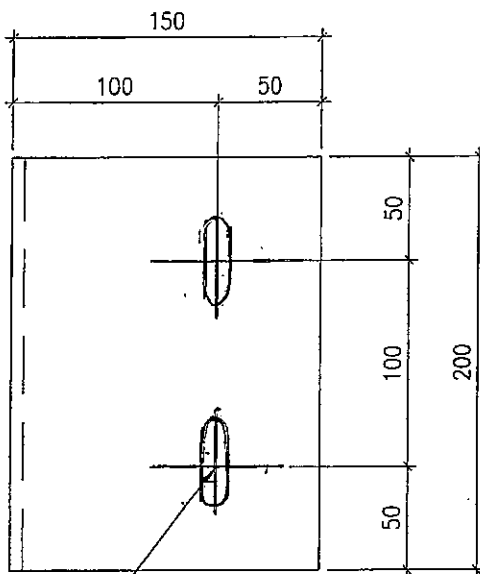
名稱	鐵角拆圖	制圖	劉俊宇	2017.12.29	修改		
材料	50x50x5mm鐵角	復核	譚永林	2018.1.6	日期		
顏色	銀 紅丹	批准			圖號	ANG-02	25



美特鋁質 有限公司
MIDI Aluminium Fabricator Ltd.

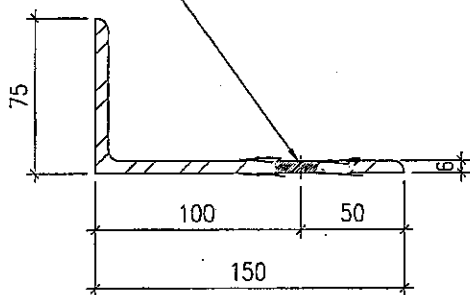
圖號	數量	位置
ANG-03	6+2	WW2
(頂橫工字鋼焊接用)		

工程號	J-836	地盤	日出康城
-----	-------	----	------

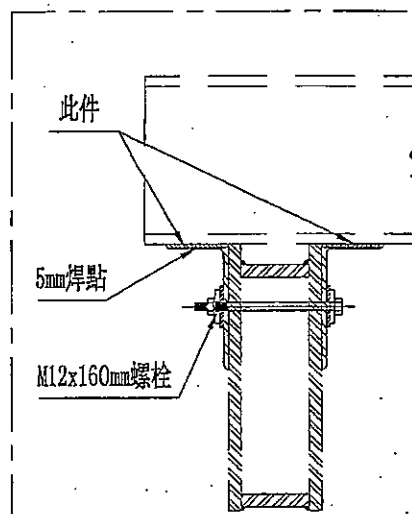


Ø14x50mm長孔


Ø14x50mm長孔

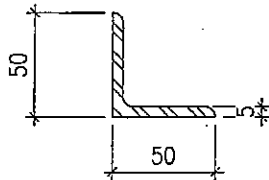
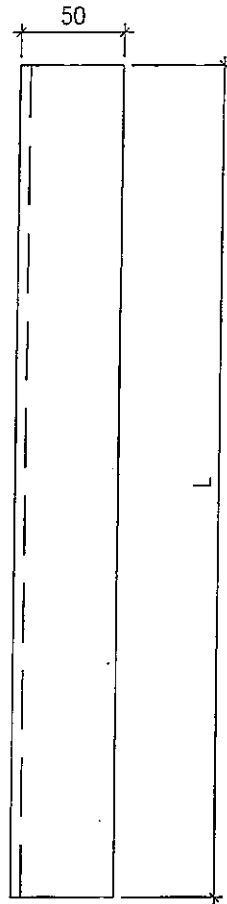


地盤安裝

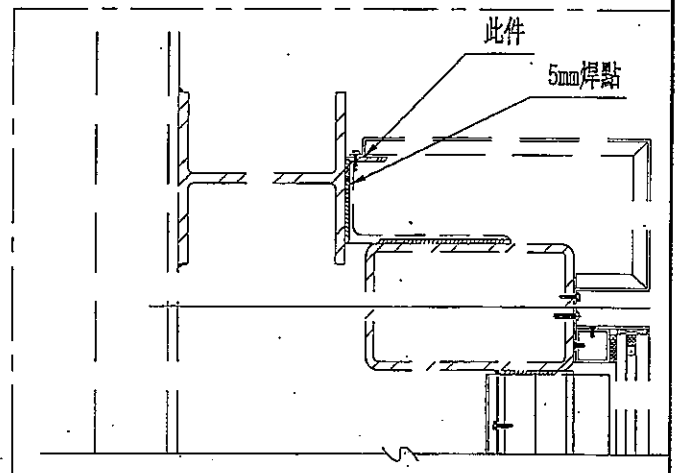


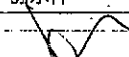
名稱	鐵角拆圖	制圖	劉俊宇	2017.12.29	修改		
材料	150x75x6mm鐵角	復核	謝永林	2018.1.6	日期		
顏色	銀 紅丹	批准			圖號	ANG-03	5


 美特鋁質 有限公司 MIDI Aluminium Fabricator Ltd.				圖號	L	數量	位置
				ANG-04-1	2330	1	WW1
工程號	J-836	地盤	日出康城	ANG-04-2	1407	1	WW3

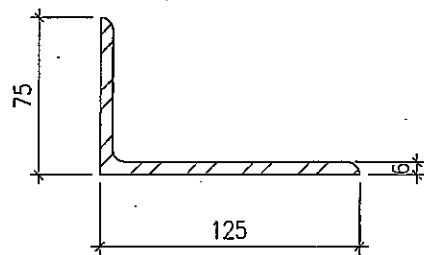
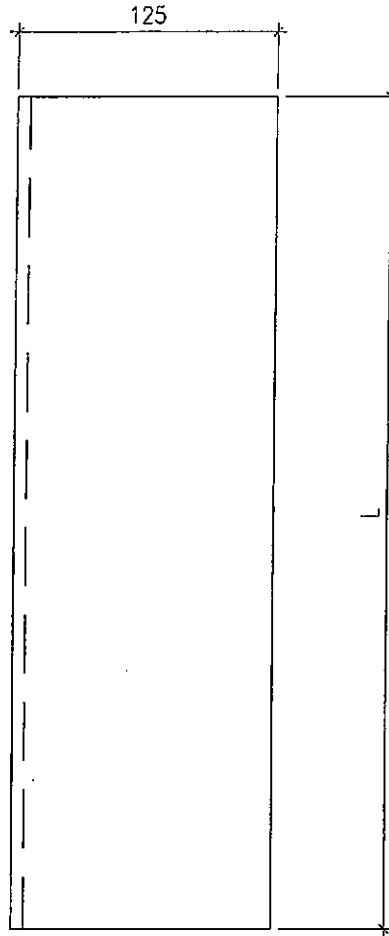


地盤安裝

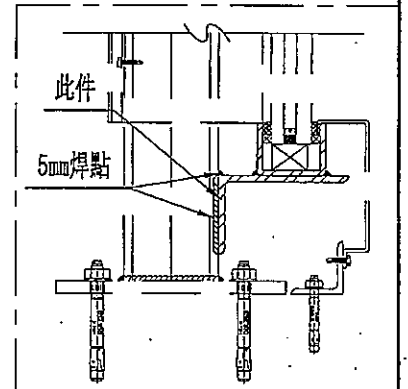


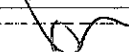
名稱	鐵角拆圖	制圖	劉俊宇	2017.12.29	修改		
材料	50x50x5mm鐵角	復核	謝永林	2018.1.6	日期		
顏色	銀 紅丹	批准			圖號	ANG-04	


 美特鋁質有限公司 MIDI Aluminium Fabricator Ltd.				圖號	L	數量	位置
				ANG-05-1	2106	1	WW1
工程號	J-836	地盤	日出康城	ANG-05-2	1197	1	WW3

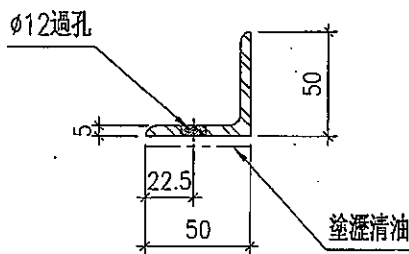
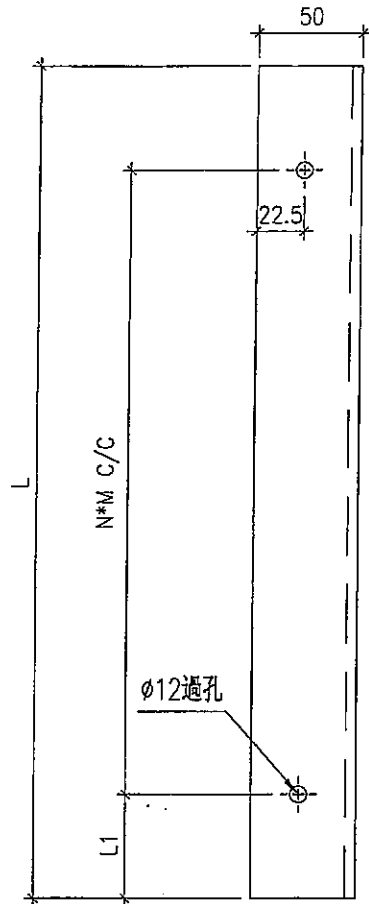


地盤安裝

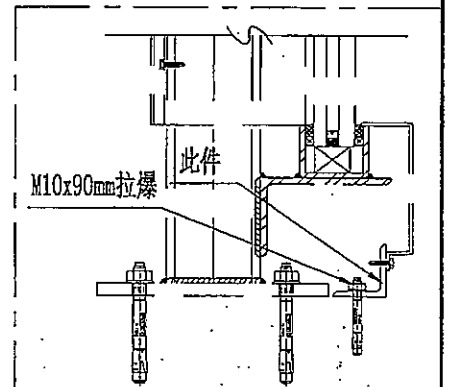


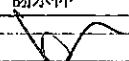
名稱	鐵角拆圖	制圖	劉俊宇	2017.12.29	修改		
材料	125x75x6mm鐵角	復核	謝永林	2018.1.6	日期		
顏色	藍色 紅色	批准			圖號	ANG-05	0

 美特鋁質有限公司 MIDI Aluminium Fabricator Ltd.				圖號	L	L1	N*M	數量	位置
				ANG-06-1	2106	53	4*500	1	VW1
工程號	J-836	地盤	日出康城	ANG-06-2	1197	98.5	2*500	1	VW3



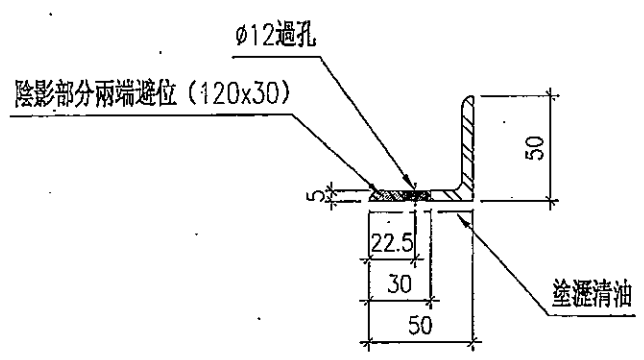
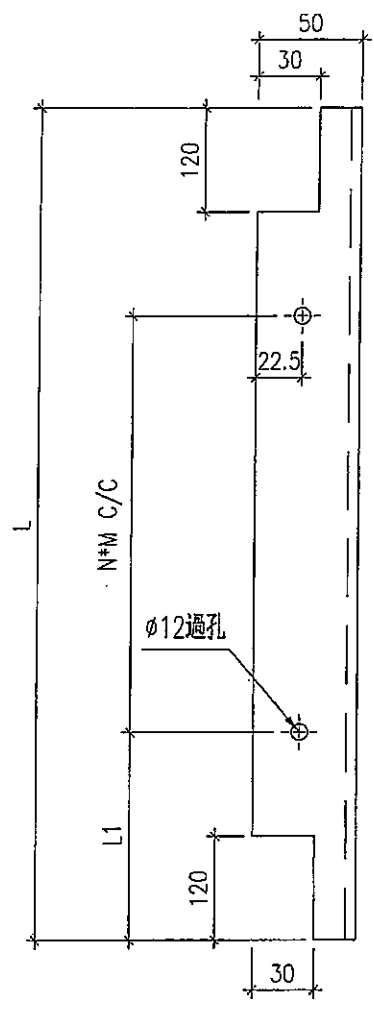
地盤安裝



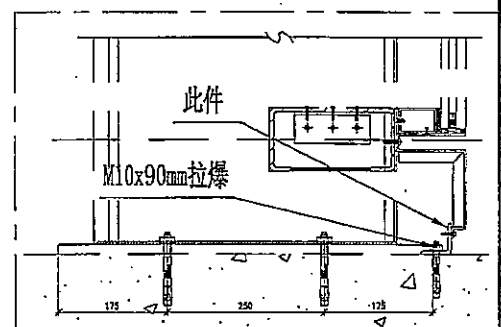
名稱	鐵角拆圖	制圖	劉俊宇	2017.12.29	修改		
材料	50x50x5mm鐵角	復核	謝永林	2018.1.6	日期		
顏色	銀漆干塗瀝青油	批准			圖號	ANG-06	9

紅丹

 美特鋁質 有限公司 MIDI Aluminium Fabricator Ltd.	圖號	L	L1	N*M	數量	位置
	ANG-07	1668	234	3*400	2	WW2
工程號	J-836	地盤	日出康城			




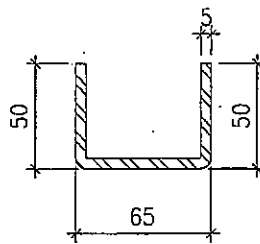
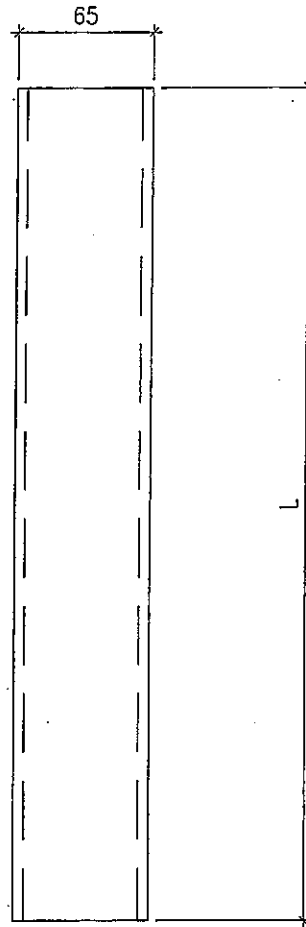
地盤安裝



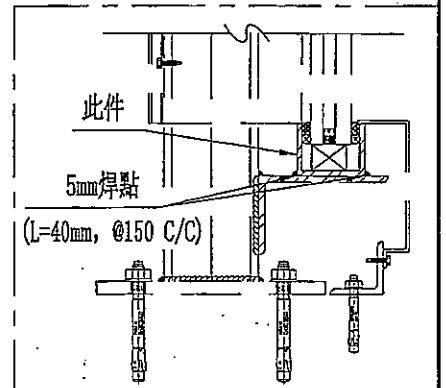
名稱	鐵角拆圖	制圖	劉俊宇	2017.12.29	修改	
材料	50x50x5mm鐵角	復核	謝永林	2018.1.6	日期	
顏色	銀粉 塗瀝清油	批准		圖號	ANG-07	32

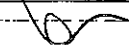
紅丹

 美特鋁質 有限公司 MIDI Aluminium Fabricator Ltd.				圖號	L	數量	位置
				CHA-01-1	2106	1	WW1
工程號	J-836	地盤	日出康城	CHA-01-2	1197	1	WW3



地盤安裝



名稱	鐵槽拆圖	制圖	劉俊宇	2017.12.29	修改		
材料	50x65x50x5mm鐵槽	復核	謝永林	2018.1.6	日期		
顏色	銀 紅	批准			圖號	CHA-01	