

工程指示 / 要求簡箋(E.I.)

工程指示編號：EI/ B461 /17 修改版次：  
 工程編號：J B36 工程名稱：日出康城第七期  
 工程項目：Window Wall (WW4) 2/F 預留碼生蓋 (Type 'EM-K')  
 收件人：Maggie Lor 發件人：李耀明 日期：2017/10/17

要求提供 /  確認 事項：

- ( ) 初步鋁料 B.M. ( ) 加工拆圖，然後生產 ( ) 尺寸表
- ( ) 正式鋁料 B.M. ( ) 技術上資料 / 指示 ( ) 報價
- ( ) 配件 B.M. ( ) 樣辦或貨品說明書 ( ) 分判合約
- ( ) 其他：\_\_\_\_\_

內容：

煩請按附件加工圖資料，安排生蓋預留碼送地盤 (驗料: 100%自測, 10%磁粉)  
 煩請於 24/10 前做好 2 隻碼 (不用驗料) 送我司，用作上樣辦；  
 可跟單到 我司 項目之地盤，我司再派人員到該地盤取回  
 2. 7/11 送大貨到地盤。

請在 7/11/2017 前完成上列要求。 24/10：2 隻樣辦。  
 7/11：大貨到地盤。

附有關圖紙 / 文件：

1 頁

以上項目為：

- 原合約工程包  原合約工程加 / 減賬  新工程報價

原因：-

分發東莞各部門：

- ( ) 生產技術總監  連附件 ( ) 技術部  連附件 ( ) 生產部  連附件 ( ) 機械設計部  連附件
- ( ) 採購部  連附件 ( ) 生產統籌部  連附件
- ( ) 質檢部  連附件 ( ) 會計部  連附件 ( ) 報關組  連附件 ( ) 其他 林奇  連附件

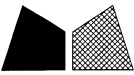
分發香港各部門：

- ( ) 行政部  連附件 ( ) 會計部  連附件 ( ) 統籌部  連附件 ( ) 工程部地盤科文  連附件
- ( ) 採購部  連附件 ( ) QS 部  連附件 ( ) 維修部  連附件 ( ) 其他 \_\_\_\_\_  連附件

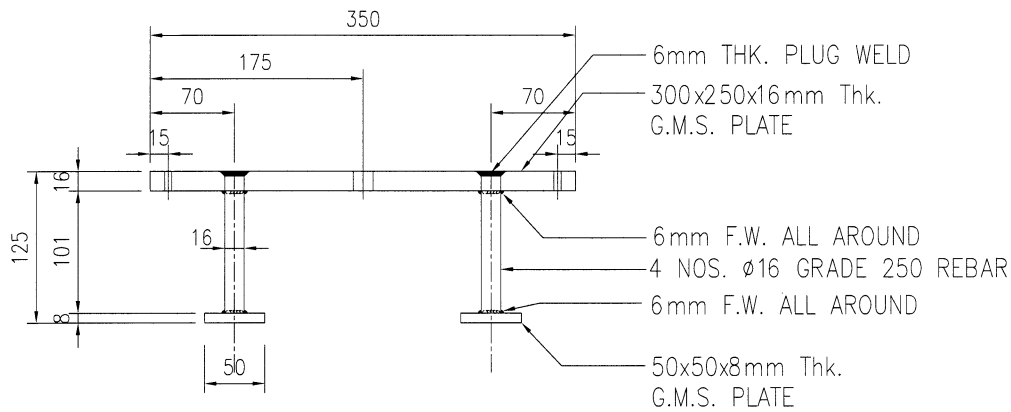
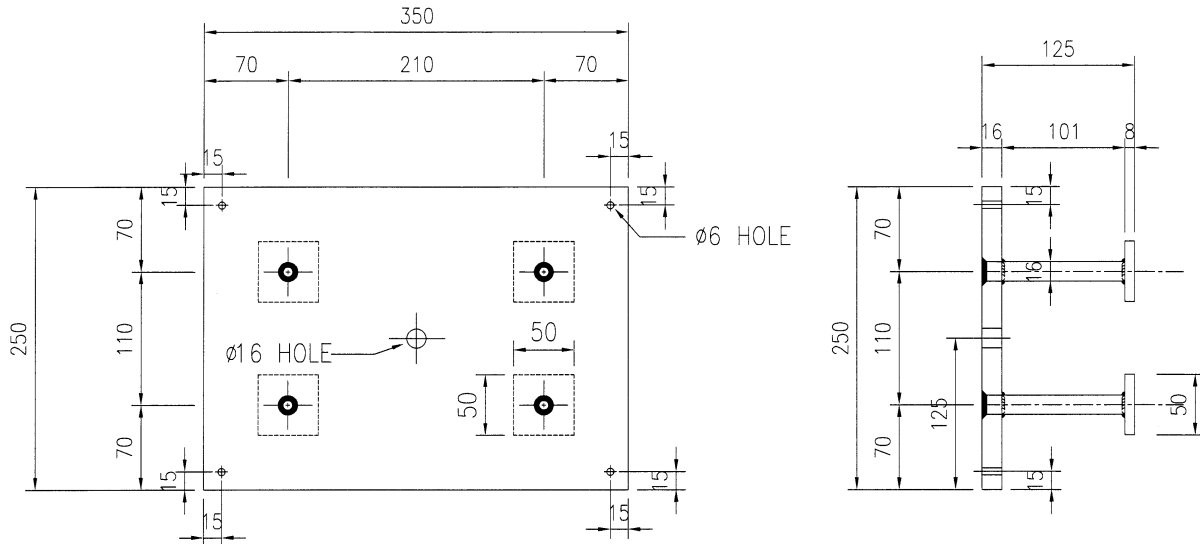
傳遞編號：

發件人簽署：

項目經理簽署：

 美特鋁質 有限公司 MIDI Aluminium Fabricator Ltd.		類別		物料斗號	
修改		制圖	Pang	2017/10/17	圖號 J836-EM-K
日期		復核			數量 146+10
		批准			位置 WW4 2/F

單件重量:11kg



☆ GMS物料需為 G.R. S275 J0

工程號	J-836	地盤	日出康城第七期	附 件
名稱	預留碼 EM-K	採用		
材料	G.M.S.	地盤	✓	
顏色	熱浸鋅	工廠		