



工程指示 / 要求簡箋(E.I.)

工程指示編號：EI / 8456

修改版次：

工程編號：J-836

工程名稱：日出康城 7 期

工程項目：地盤用預埋鐵件 (WW2, E1)

收件人：Maggie

發件人：大明

日期：27/10/2017

要求提供 / 確認 事項：

- |                                    |                                     |                               |
|------------------------------------|-------------------------------------|-------------------------------|
| <input type="checkbox"/> 初步鋁料 B.M. | <input type="checkbox"/> 加工拆圖，然後生產  | <input type="checkbox"/> 尺寸表  |
| <input type="checkbox"/> 正式鋁料 B.M. | <input type="checkbox"/> 技術上資料 / 指示 | <input type="checkbox"/> 報價   |
| <input type="checkbox"/> 配件 B.M.   | <input type="checkbox"/> 樣辦或貨品說明書   | <input type="checkbox"/> 分判合約 |
| <input type="checkbox"/> 其他：_____  |                                     |                               |

內容：

煩請按拆圖生產預埋鐵件後 送地盤安裝。

VISUAL 100%

MPI 10%

請在 13/10/2017 完成上列要求。

附有關圖紙 / 文件：附上 BM 表 1 頁，圖紙 2 頁

以上項目為：

- 原合約工程包                       原合約工程加 / 減賬                       新工程報價

原因：-

分發東莞各部門：

- ( ) 生產技術總監  連附件    ( ) 技術部     連附件    ( ) 生產部     連附件    ( ) 機械設計部  連附件  
 ( ) 採購部     連附件    ( ) 生產統籌部  連附件  
 ( ) 質檢部     連附件    ( ) 會計部     連附件    ( ) 報關組     連附件    ( ) 其他 \_\_\_\_\_  連附件

分發香港各部門：

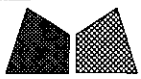
- ( ) 行政部  連附件    ( ) 會計部  連附件    ( ) 統籌部  連附件    ( ) 工程部地盤科文  連附件  
 ( ) 採購部  連附件    ( ) QS 部     連附件    ( ) 維修部  連附件    ( ) 其他 \_\_\_\_\_  連附件

傳遞編號：

發件人簽署：

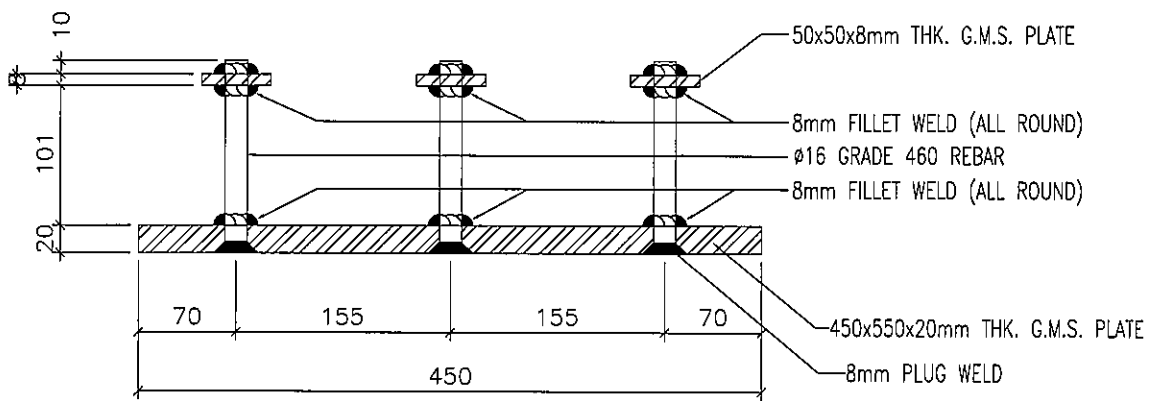
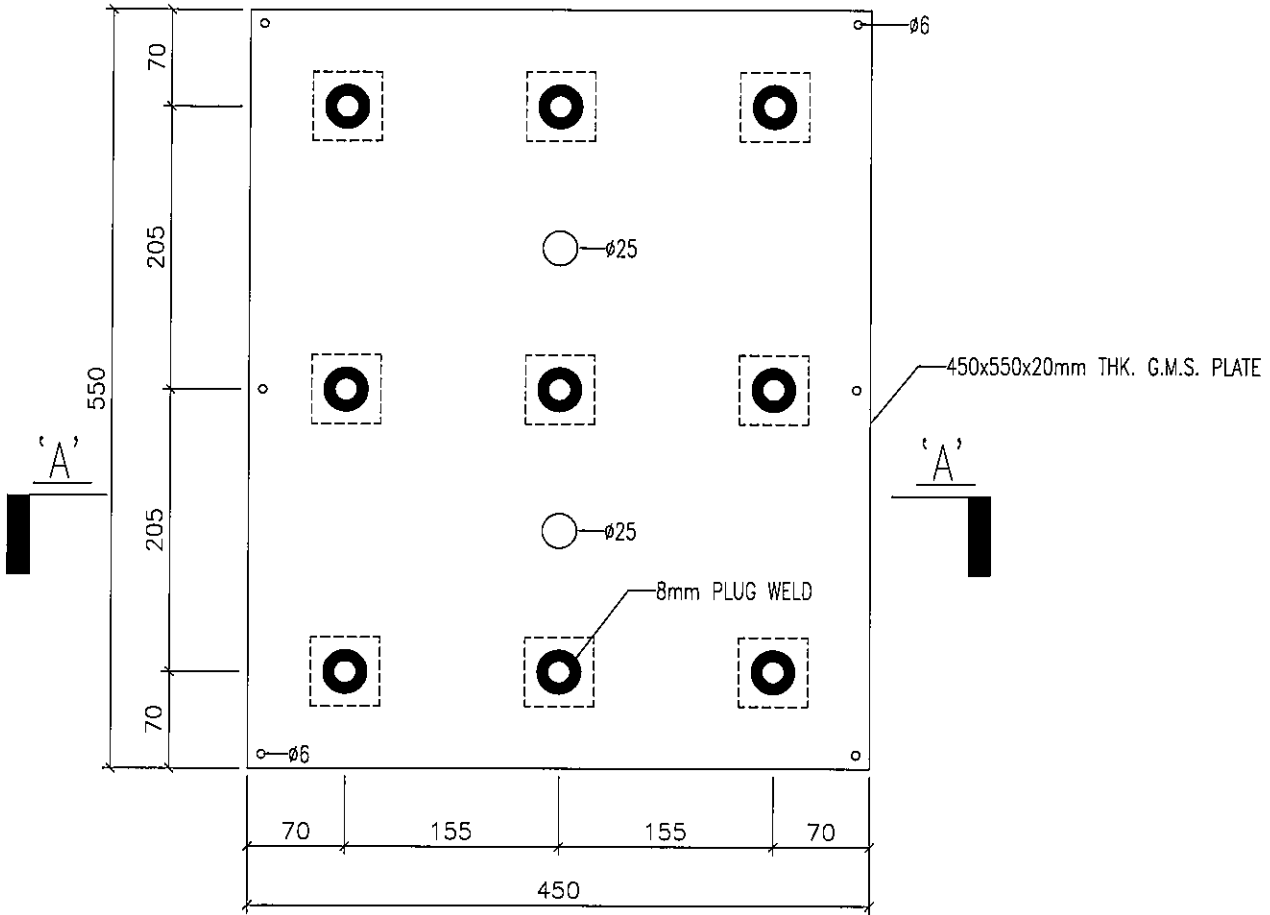
項目經理簽署：





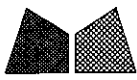
美特鋁質 有限公司  
MIDI Aluminium Fabricator Ltd.

類別		物料號		
制圖	大明	27/10/17	圖號	J836-EB-A
修改			數量	30
日期			單件重量(KG)	44.24
復核	—	—		
批准	—	—		



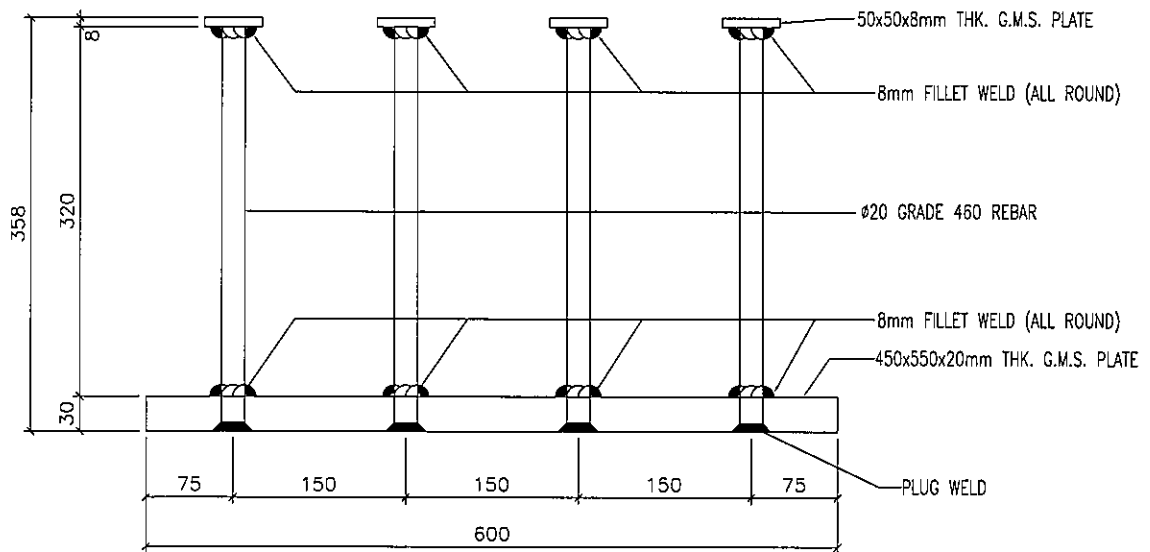
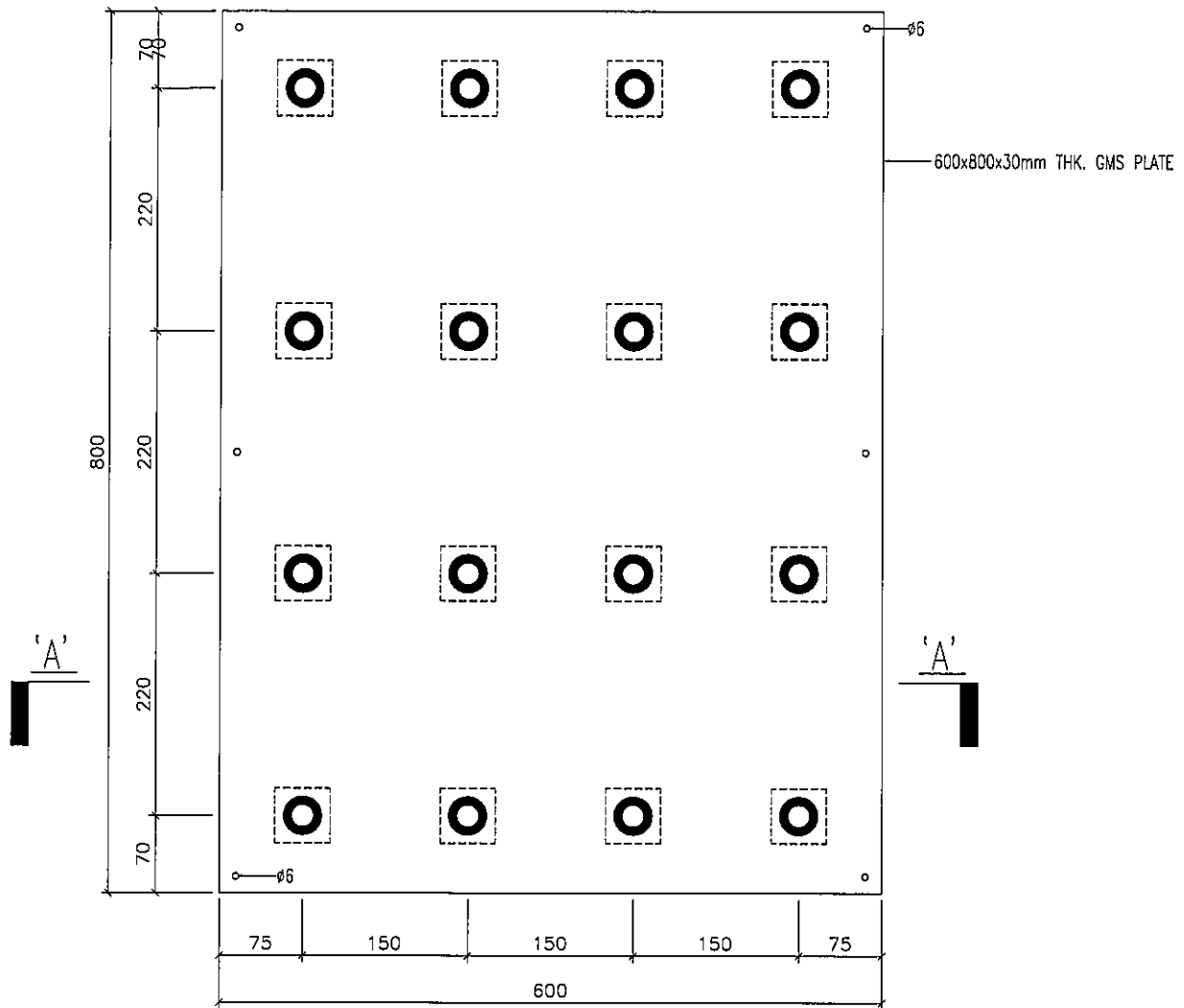
SECTION 'A-A'

工程號	J836	地盤	日出康城7期	附 件	
名稱	預埋件	採	用		—
材料	550x450x20mm 鋼片+Ø16 GRADE 460 REBAR	地盤	✓		
顏色	熱浸鋅	工廠			



美特鋁質 有限公司  
MIDI Aluminium Fabricator Ltd.

類別		物料號		
制圖	大明	27/10/17	圖號	J836-EM-H
修改			數量	2
日期			單件重量(KG)	133.35
復核	—	—		
批准	—	—		



工程號	J836	地盤	日出康城7期	附	
名稱	預埋件	採	用	—	—
材料	800x600x30mm <sup>#</sup> +Ø20 GRADE 460 REBAR	地盤	✓		
顏色	熱浸鋅	工廠			