



工程指示 / 要求簡箋(E.I.)

工程指示編號：EI / 1788 / 20 修改版次：  
 工程編號：J-836 工程名稱：日出康城 7 期 平台  
 工程項目：通道門後加企身收口鋁板 (兩則) 4/F  
 收件人：生統 發件人：大明 日期：08/05/2020

要求提供 /  確認 事項：

- |                                    |                                     |                               |
|------------------------------------|-------------------------------------|-------------------------------|
| <input type="checkbox"/> 初步鋁料 B.M. | <input type="checkbox"/> 加工拆圖，然後生產  | <input type="checkbox"/> 尺寸表  |
| <input type="checkbox"/> 正式鋁料 B.M. | <input type="checkbox"/> 技術上資料 / 指示 | <input type="checkbox"/> 報價   |
| <input type="checkbox"/> 配件 B.M.   | <input type="checkbox"/> 樣辦或貨品說明書   | <input type="checkbox"/> 分判合約 |
| <input type="checkbox"/> 其他：_____  |                                     |                               |

內容：

煩請按圖紙生產鋁板後 送地盤安裝。 中海 SI: 27424

~~P&T: CIMCA A-153~~

請在 22/05/2020 前完成上列要求。

附有關圖紙 / 文件：BM 表 頁, 圖紙 2 頁

以上項目為：

- 原合約工程包  原合約工程加 / 減賬  新工程報價

原因：-

分發東莞各部門：

- 生產技術總監  連附件  技術部  連附件  生產部  連附件  機械設計部  連附件  
 採購部  連附件  生產統籌部  連附件 (軍, 梅)  
 質檢部  連附件  會計部  連附件  報關組  連附件  其他 \_\_\_\_\_  連附件

分發香港各部門：

- 行政部  連附件  會計部  連附件  統籌部  連附件  工程部地盤科文  連附件 彭積奇  
 採購部  連附件  QS 部  連附件  維修部  連附件  其他 \_\_\_\_\_  連附件

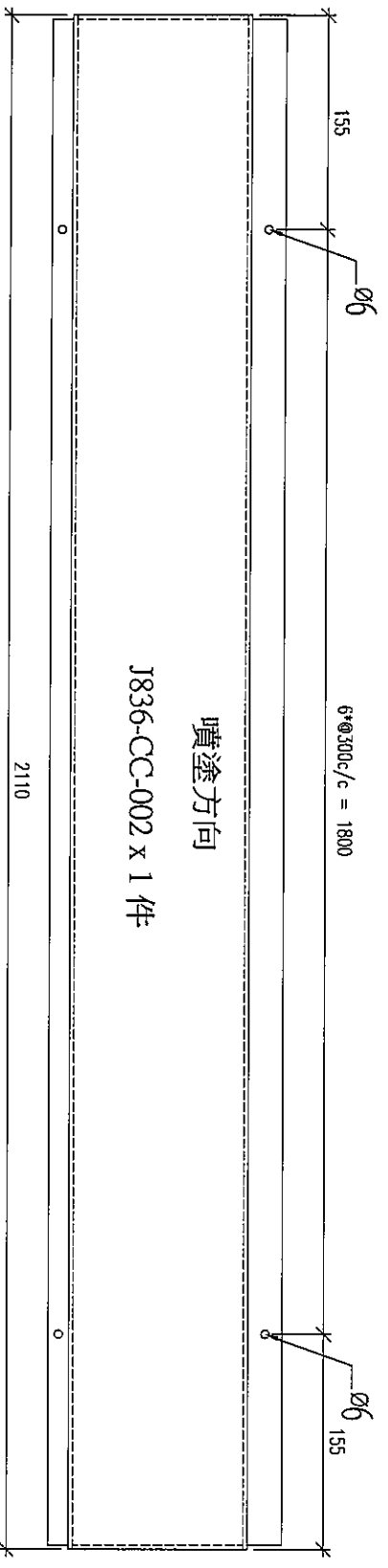
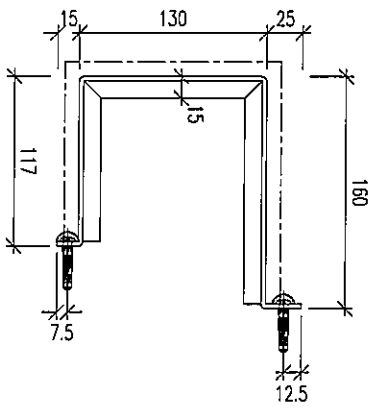
傳遞編號：

HK 0791

發件人簽署：

項目經理簽署：





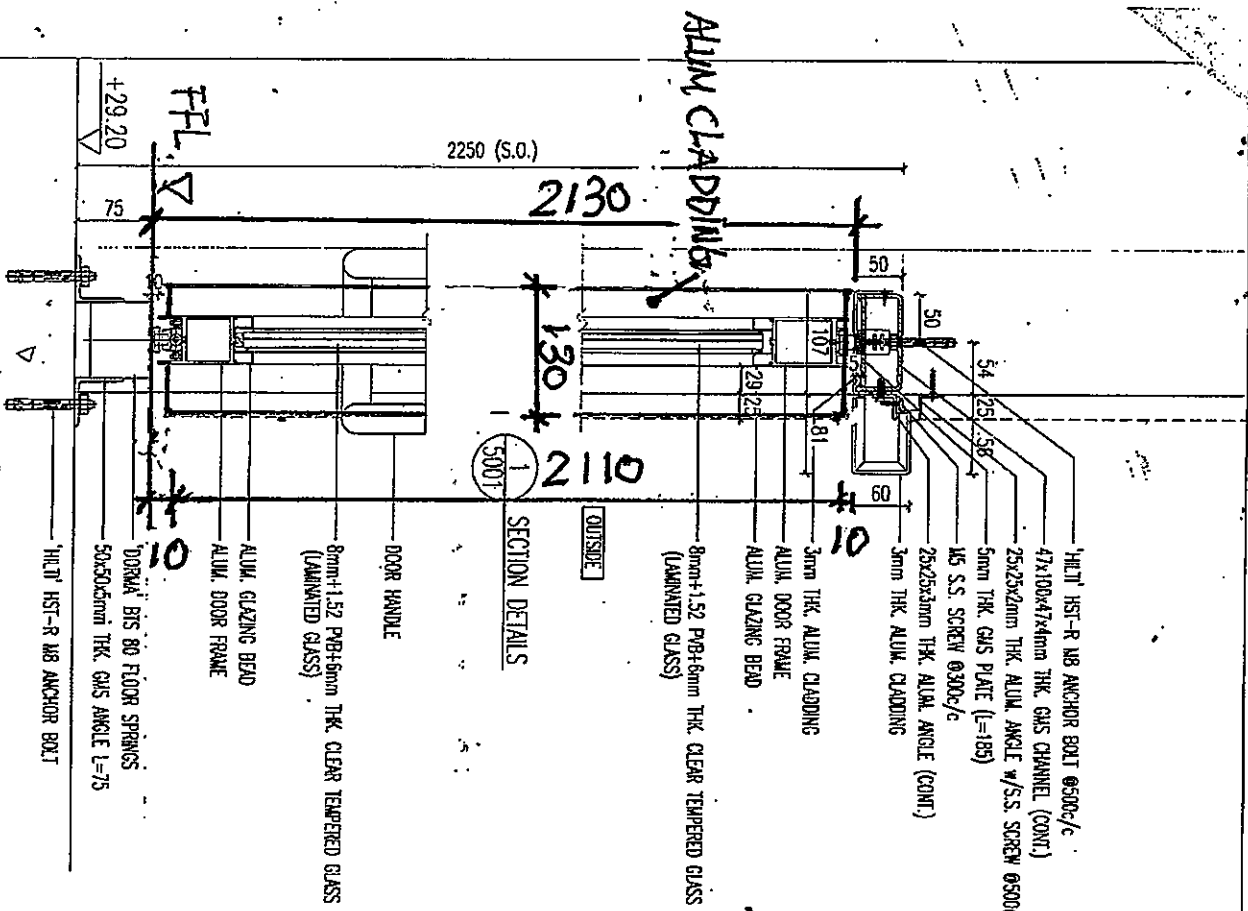
3mm 厚鋁摺件

顏色：UCT28767XL-3 (深灰)

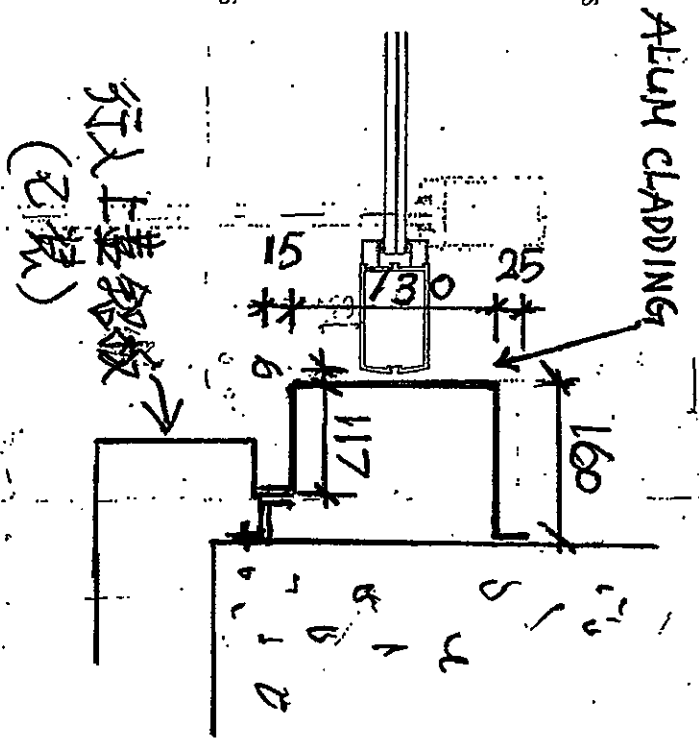
展開面積 = 0.94 m<sup>2</sup>







2 SECTION DETAILS  
5001



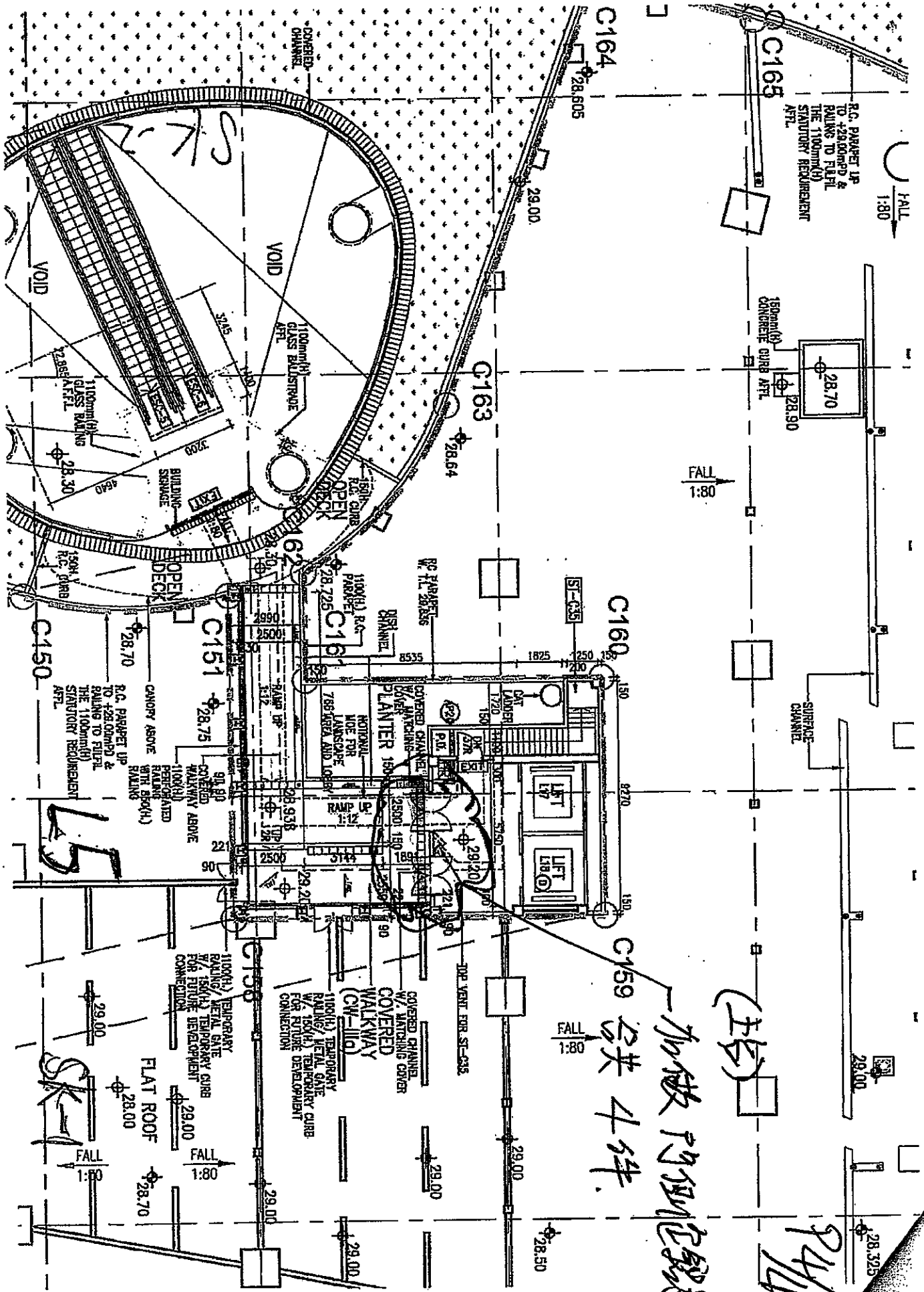
G-C

P2/4

1. ALL DIMENSIONS ARE IN mm. 2. ALL DIMENSIONS ARE GROUND FROM OUTSIDE EXCEPT FOUNDATIONS. 3. ALL DIMENSIONS TO FACE UNLESS OTHERWISE SPECIFIED.	
<b>LEGEND:</b> (1) FFL - FINISH FLOOR LEVEL (2) FFL - FINISH FLOOR LEVEL (3) FFL - FINISH FLOOR LEVEL (4) FFL - FINISH FLOOR LEVEL	
DATE: 04-OCT-17 SCALE: 1:4 DRAWN BY: JHT CHECKED BY: LDW	
PROJECT: PROPOSED SITE C1 DEVELOPMENT AT AREA 8B, TRAIL, 79 RP, TISHING MAW N. O. NEW TERRITORIES	
TITLE: SECTION DETAILS	
JOB NO.: J-838 DATE: 04-OCT-17 SCALE: 1:4 DRAWN BY: JHT CHECKED BY: LDW	
CLIENT: MTR KOWLOON SWIFT LAND	
ARCHITECT: MTR Architecture and Engineering Ltd. 香港鐵路有限公司	
MAIN CONTRACTOR: CHINA OVERSEAS BUILDING CONSTRUCTION LTD.	
STRUCTURAL ENGINEER: ARUP	
ENGINEER: MENYARDT	
DATE: 04-OCT-17 SCALE: 1:4 DRAWN BY: JHT CHECKED BY: LDW	
PROJECT: PROPOSED SITE C1 DEVELOPMENT AT AREA 8B, TRAIL, 79 RP, TISHING MAW N. O. NEW TERRITORIES	
TITLE: SECTION DETAILS	
JOB NO.: J-838 DATE: 04-OCT-17 SCALE: 1:4 DRAWN BY: JHT CHECKED BY: LDW	
CLIENT: MTR KOWLOON SWIFT LAND	
ARCHITECT: MTR Architecture and Engineering Ltd. 香港鐵路有限公司	
MAIN CONTRACTOR: CHINA OVERSEAS BUILDING CONSTRUCTION LTD.	
STRUCTURAL ENGINEER: ARUP	
ENGINEER: MENYARDT	

28/4/2020





FALL 1:80

FALL 1:80

FALL 1:80

FALL 1:80

FALL 1:80

加做門窗位銀板  
 (5片)  
 24/4

LS

SKETCH