



工程指示 / 要求簡箋(E.I.)

工程指示編號：EI / 1782 / 20 修改版次：

工程編號：J-836

工程名稱：日出康城7期 平台

急

工程項目：Window Wall (WW1) 上台 4/F 碰 MJ 收口鋁板 (後加)

收件人：生統

發件人：大明

日期：07/05/2020

□要求提供 / □確認 事項：

- ( ) 初步鋁料 B.M.                      ( ) 加工拆圖，然後生產                      ( ) 尺寸表
- ( ) 正式鋁料 B.M.                      ( ) 技術上資料 / 指示                      ( ) 報價
- ( ) 配件 B.M.                              ( ) 樣辦或貨品說明書                      ( ) 分判合約
- ( ) 其他：\_\_\_\_\_

內容：

煩請按圖紙生產鋁摺件後 送地盤安裝. 中海 SI-23515

P 87 CI-MCA-A-132

可於 5/17/24

18/05/2020

請在 13/05/2020 前完成上列要求。

附有關圖紙 / 文件：BM 表 頁, 圖紙 3 頁

以上項目為:

- 原合約工程包                       原合約工程加 / 減脹                       新工程報價

原因：-

分發東莞各部門：

- ( ) 生產技術總監  連附件    ( ) 技術部  連附件    ( ) 生產部  連附件    ( ) 機械設計部  連附件
- ( ) 採購部  連附件    ( ) 生產統籌部  連附件 **軍指**
- ( ) 質檢部  連附件    ( ) 會計部  連附件    ( ) 報關組  連附件    ( ) 其他 \_\_\_\_\_  連附件

分發香港各部門：

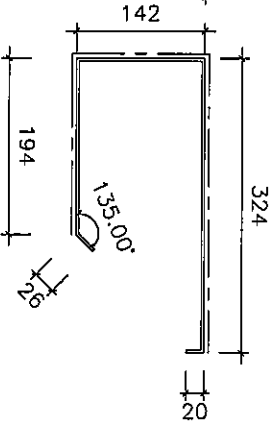
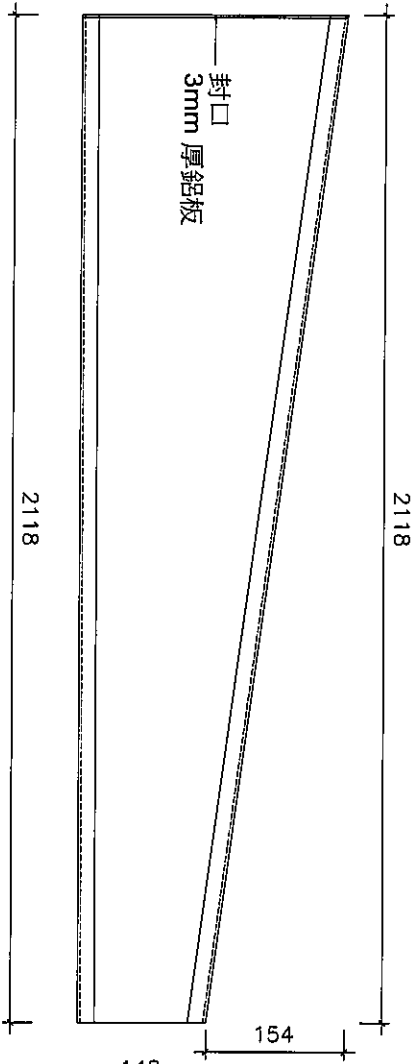
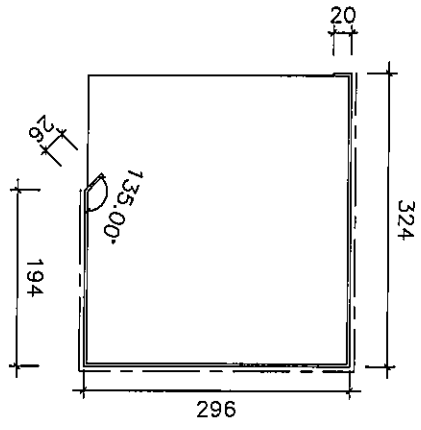
- ( ) 行政部  連附件    ( ) 會計部  連附件    ( ) 統籌部  連附件    ( ) 工程部地盤科文  連附件 **彭禮奇**
- ( ) 採購部  連附件    ( ) QS 部  連附件    ( ) 維修部  連附件    ( ) 其他 \_\_\_\_\_  連附件

傳遞編號：HK 0772

發件人簽署：

項目經理簽署：

77P

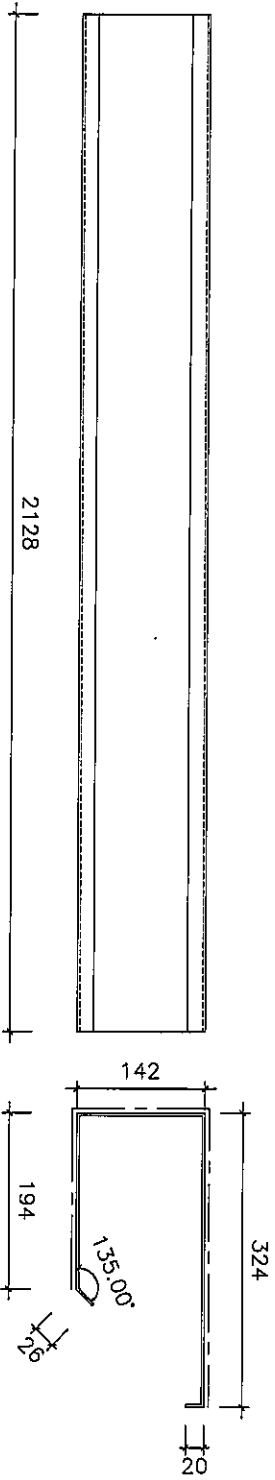


3mm 厚铝摺件

顏色：UCT28767XL-3 (深灰)

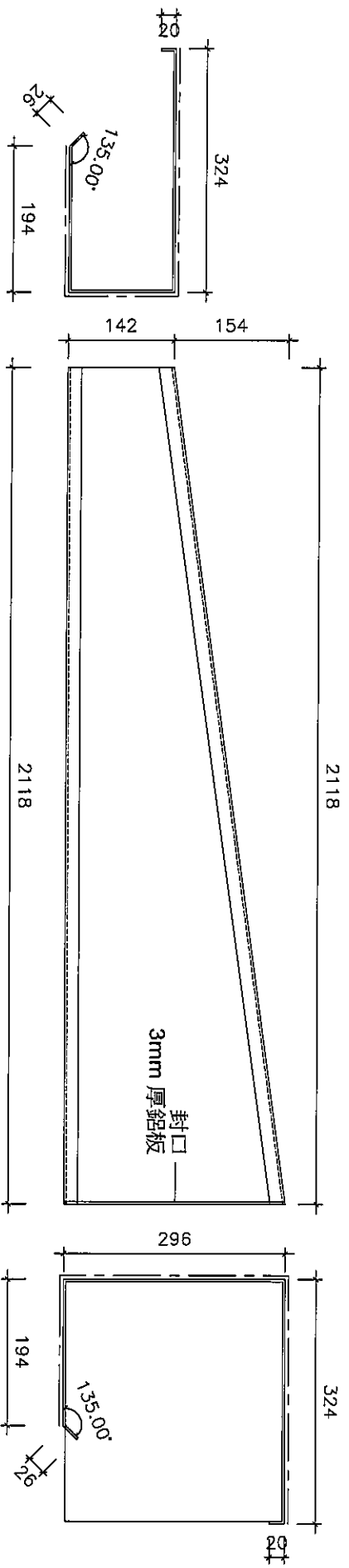
展開面積 = 1.75 m<sup>2</sup>

J836 - 6501 - 001A x 1 件



3mm 厚鋁摺件  
 顏色：UCT28767XL-3 (深灰)  
 展開面積 = 1.50 m<sup>2</sup>

J836-WJ1-002A x 1件



J836-GW1-003A x 1 件

3mm 厚鋁摺件

顏色：UCT28767XL-3 (深灰)

展開面積 = 1.75 m<sup>2</sup>