



工程指示 / 要求簡箋(E.I.)

工程指示編號：EI / 1766 / 20 修改版次：  
 工程編號：J-836 工程名稱：日出康城7期 平台  
 工程項目：Window Wall (WW1) 3/F Alum. Portal 鋁板生產 (後加)  
 收件人：生統 發件人：大明 日期：04/05/2020

要求提供 /  確認 事項：

- |                                    |                                     |                               |
|------------------------------------|-------------------------------------|-------------------------------|
| <input type="checkbox"/> 初步鋁料 B.M. | <input type="checkbox"/> 加工拆圖，然後生產  | <input type="checkbox"/> 尺寸表  |
| <input type="checkbox"/> 正式鋁料 B.M. | <input type="checkbox"/> 技術上資料 / 指示 | <input type="checkbox"/> 報價   |
| <input type="checkbox"/> 配件 B.M.   | <input type="checkbox"/> 樣辦或貨品說明書   | <input type="checkbox"/> 分判合約 |
| <input type="checkbox"/> 其他：_____  |                                     |                               |

內容：

煩請按圖紙生產鋁板後 送地盤安裝。 中海 SI: 24165  
 P&T: CI-MCA-A-153

請在 25/05/2020 前完成上列要求。

附有關圖紙 / 文件：BM 表 頁, 圖紙 14 頁

以上項目為:

- 原合約工程包  原合約工程加 / 減脹  新工程報價

原因：-

分發東莞各部門：

- 生產技術總監  連附件  技術部  連附件  生產部  連附件  機械設計部  連附件  
 採購部  連附件  生產統籌部  連附件 單. 梅  
 質檢部  連附件  會計部  連附件  報關組  連附件  其他 \_\_\_\_\_  連附件

分發香港各部門：

- 行政部  連附件  會計部  連附件  統籌部  連附件  工程部地盤科文  連附件 彭積奇  
 採購部  連附件  QS 部  連附件  維修部  連附件  其他 \_\_\_\_\_  連附件

傳遞編號：

HK 0738

發件人簽署：

項目經理簽署：

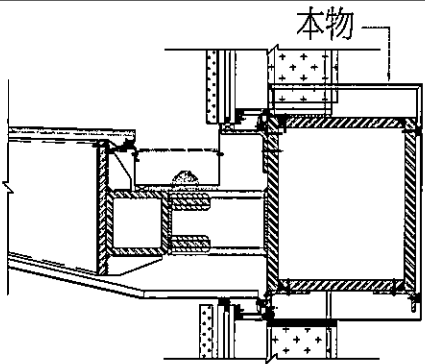
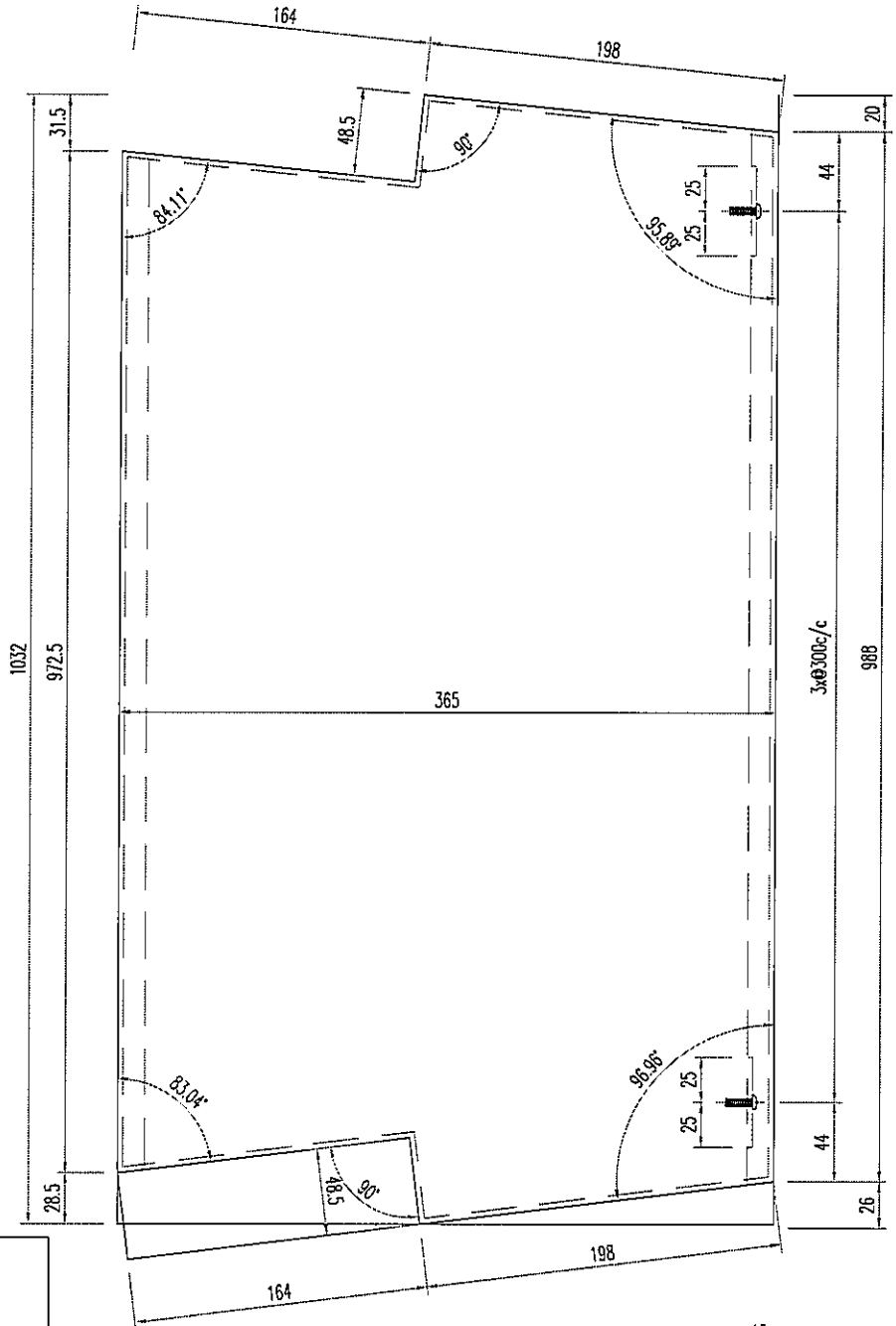




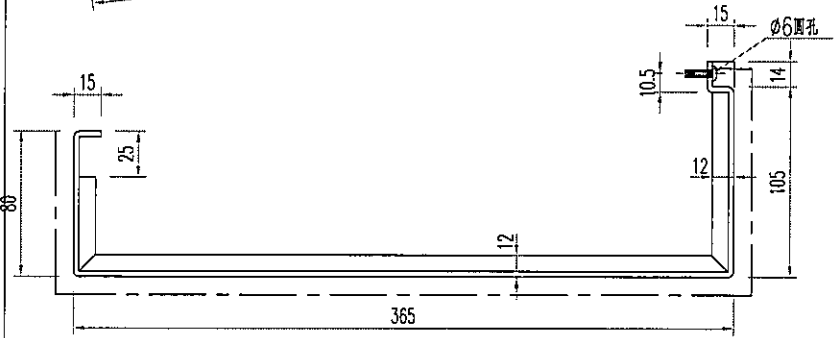
美特鋁質 有限公司  
MIDI Aluminium Fabricator Ltd.

工程號 J836 | 地盤 日出康城

數量 1 件



1 SECTION DETAIL  
6100



名稱	鋁板加工圖	制圖	曾建平	2019-06-28	修改		
材料	3mm厚鋁板	復核			日期		
顏色	UCT28767 XL-3 深灰色	批准			圖號	J836-WW1-T02	



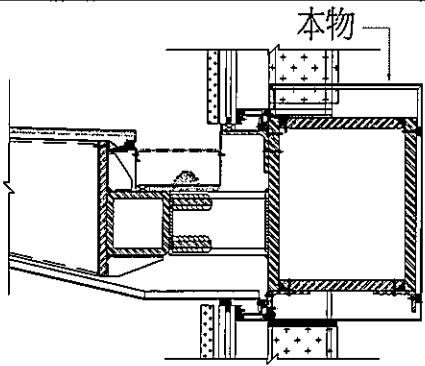
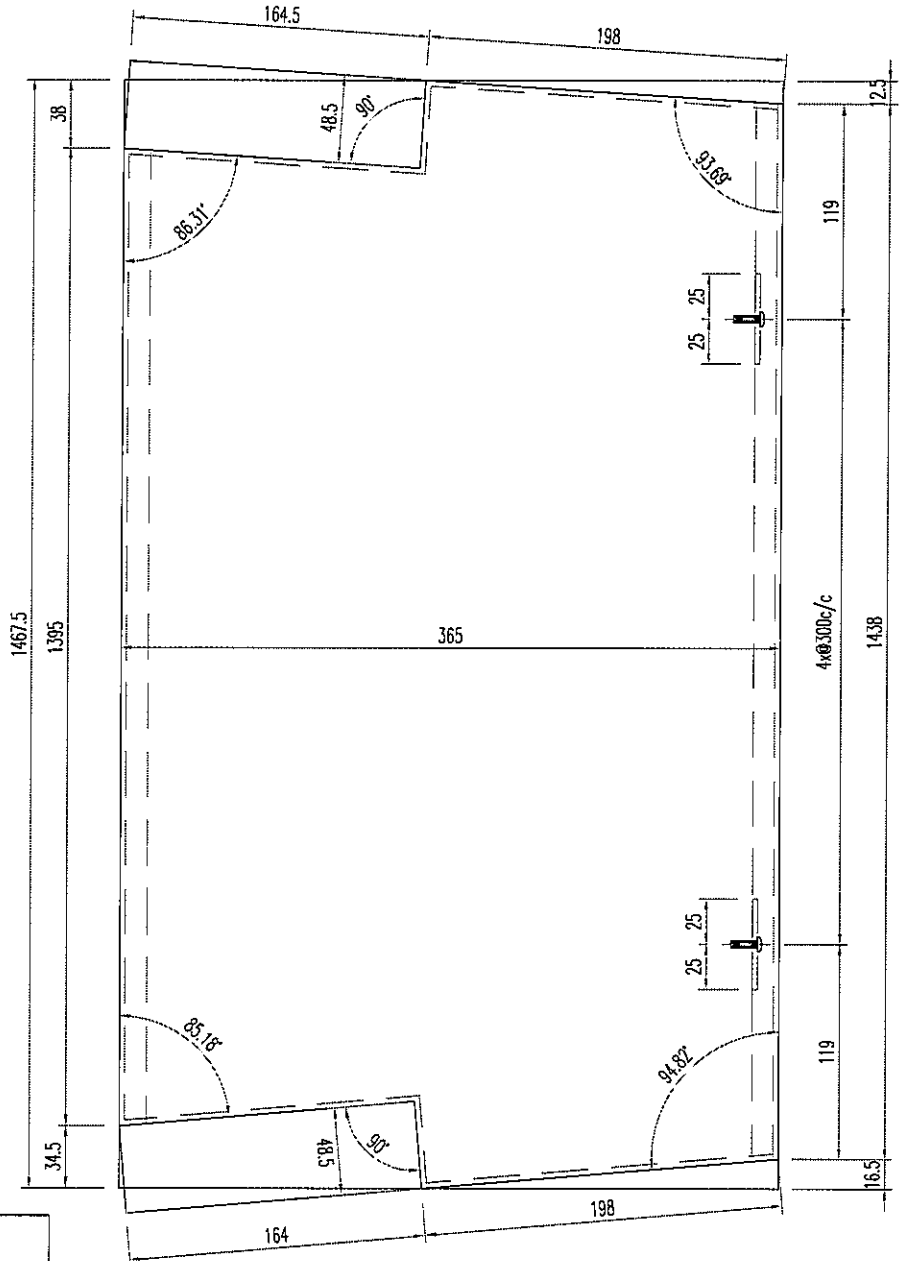




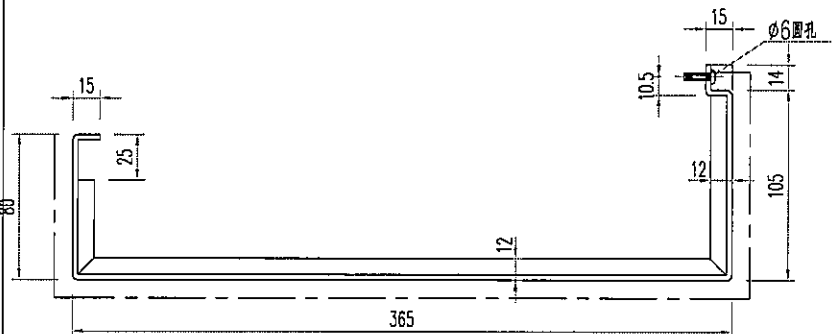
美特鋁質 有限公司  
MIDI Aluminium Fabricator Ltd.

工程號 J836 地盤 日出康城

數量 1 件



1 SECTION DETAIL  
6100



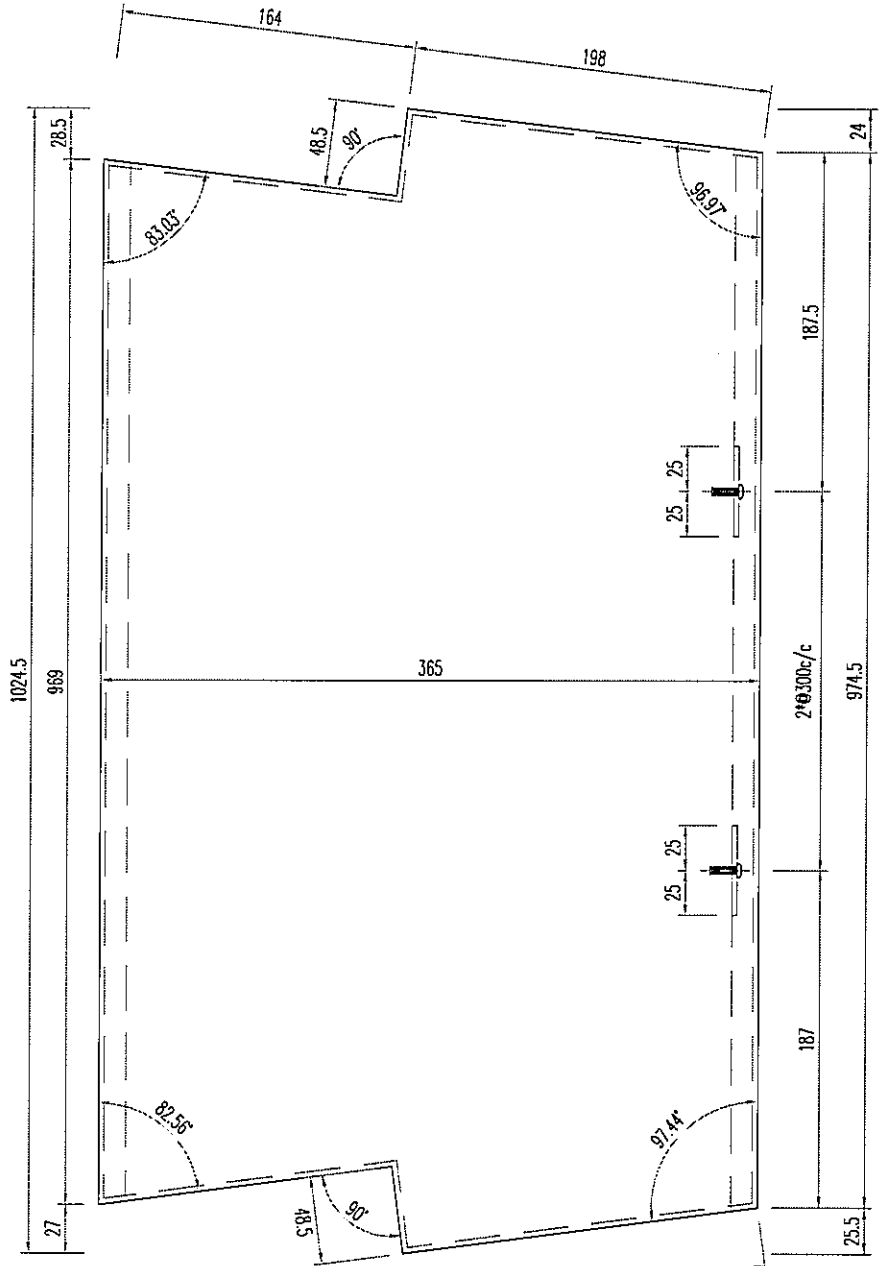
名稱	鋁板加工圖	制圖	曾建平	2019-06-28	修改		
材料	3mm厚鋁板	復核			日期		
顏色	UCT28767 XL-3 深灰色	批准			圖號	J836-WW1-T05	



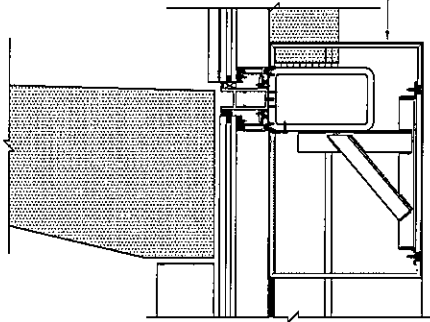
美特鋁質 有限公司  
MIDI Aluminium Fabricator Ltd.

工程號 J836 | 地盤 日出康城

數量 1 件



本物



2 SECTION DETAIL  
6100

名稱	鋁板加工圖	制圖	曾建平	2019-06-28	修改		
材料	3mm厚鋁板	復核			日期		
顏色	UCT28767 XL-3 深灰色	批准			圖號	J836-WW1-T06	

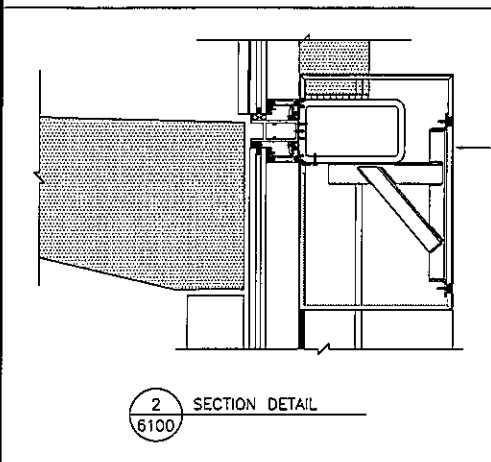
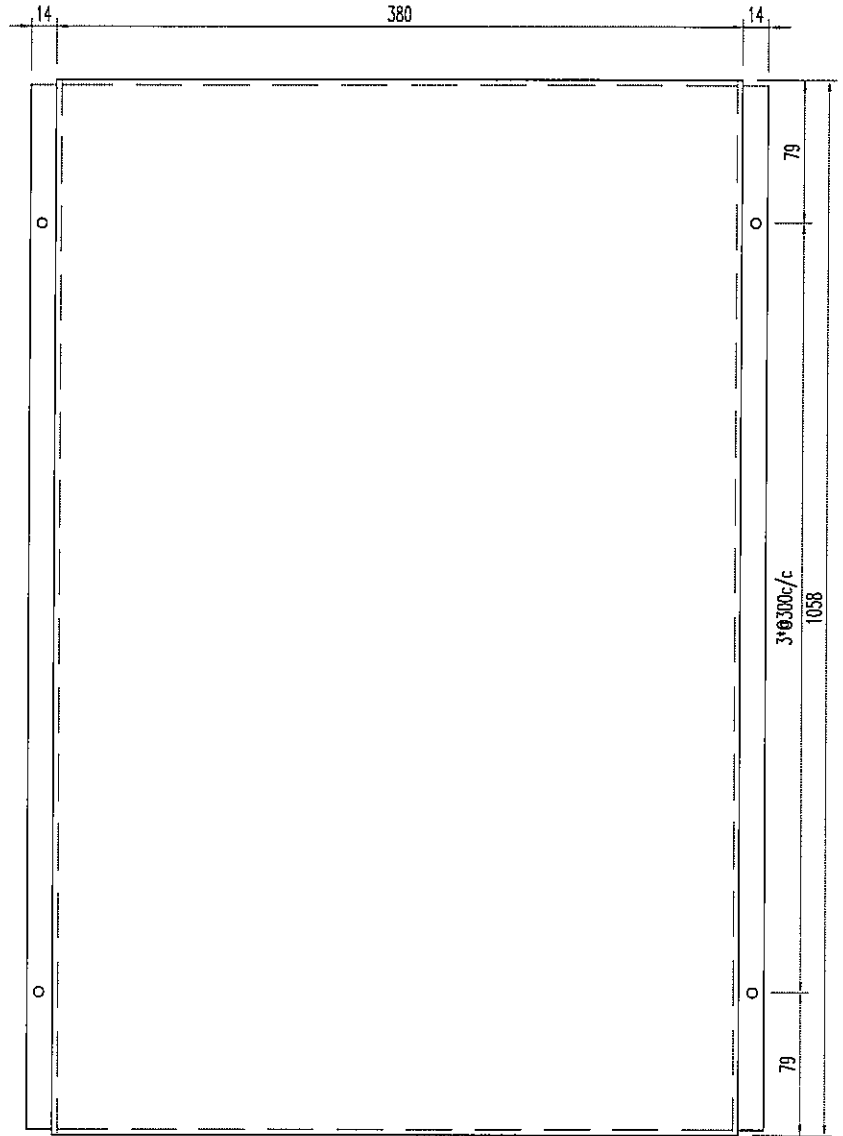




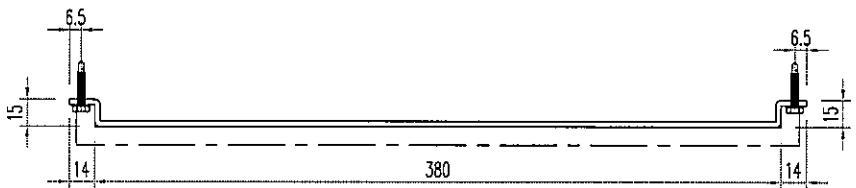
美特鋁質 有限公司  
MIDI Aluminium Fabricator Ltd.

工程號 J836 | 地盤 日出康城

數量 1 件



本物

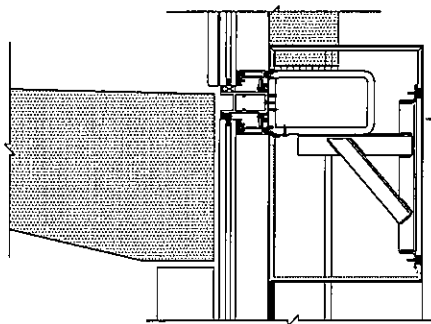
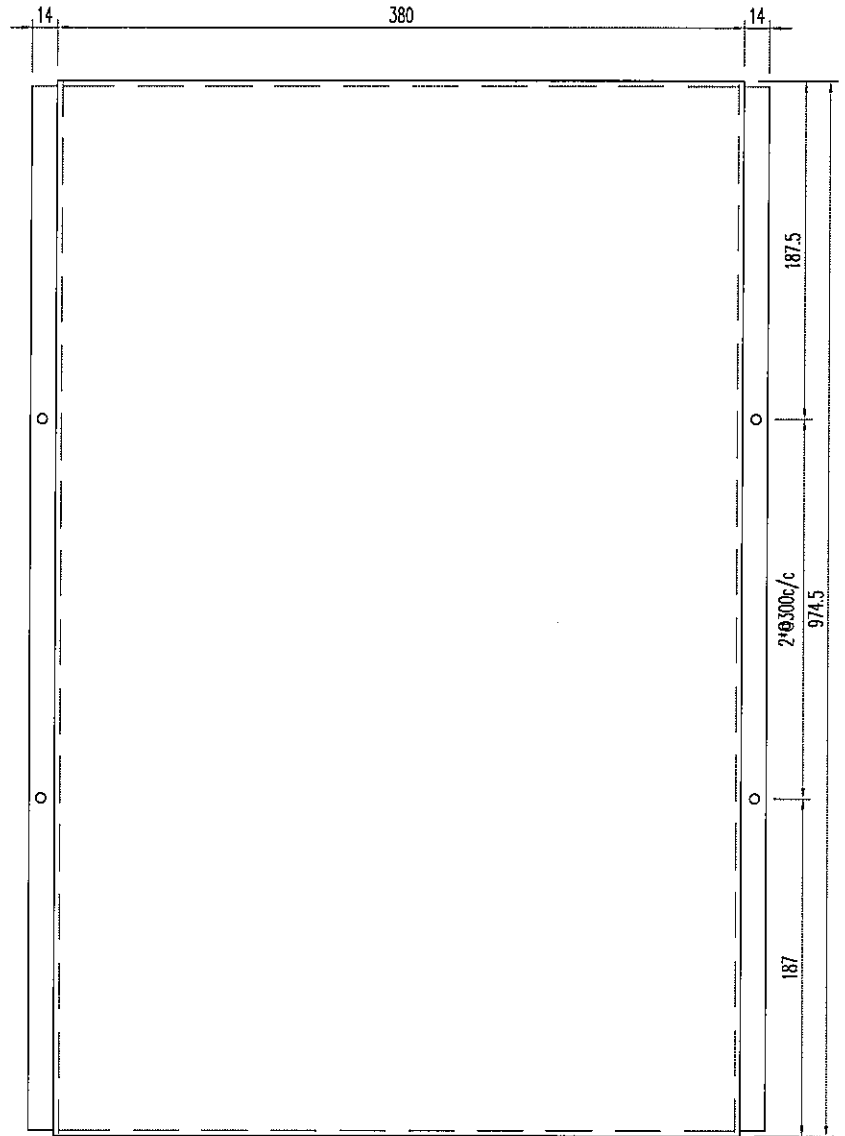


名稱	鋁板加工圖	制圖	曾建平	2019-06-28	修改		
材料	3mm厚鋁板	復核			日期		
顏色	UCT28767 XL-3 深灰色	批准			圖號	J836-WW1-M08	

**美特鋁質** 有限公司  
MIDI Aluminium Fabricator Ltd.

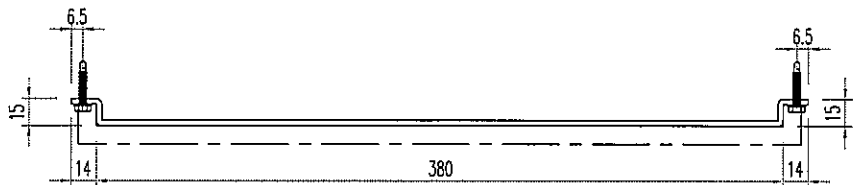
工程號 J836 | 地盤 日出康城

數量 1 件



2 SECTION DETAIL  
6100

本物



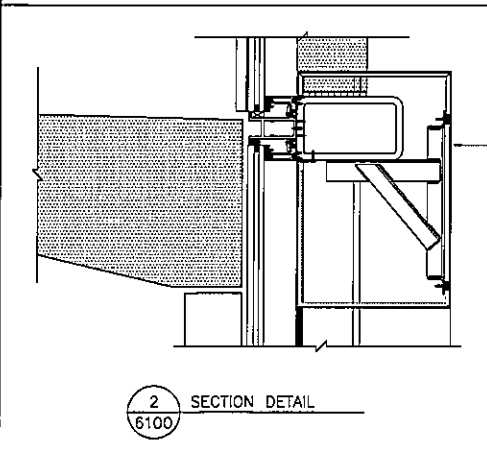
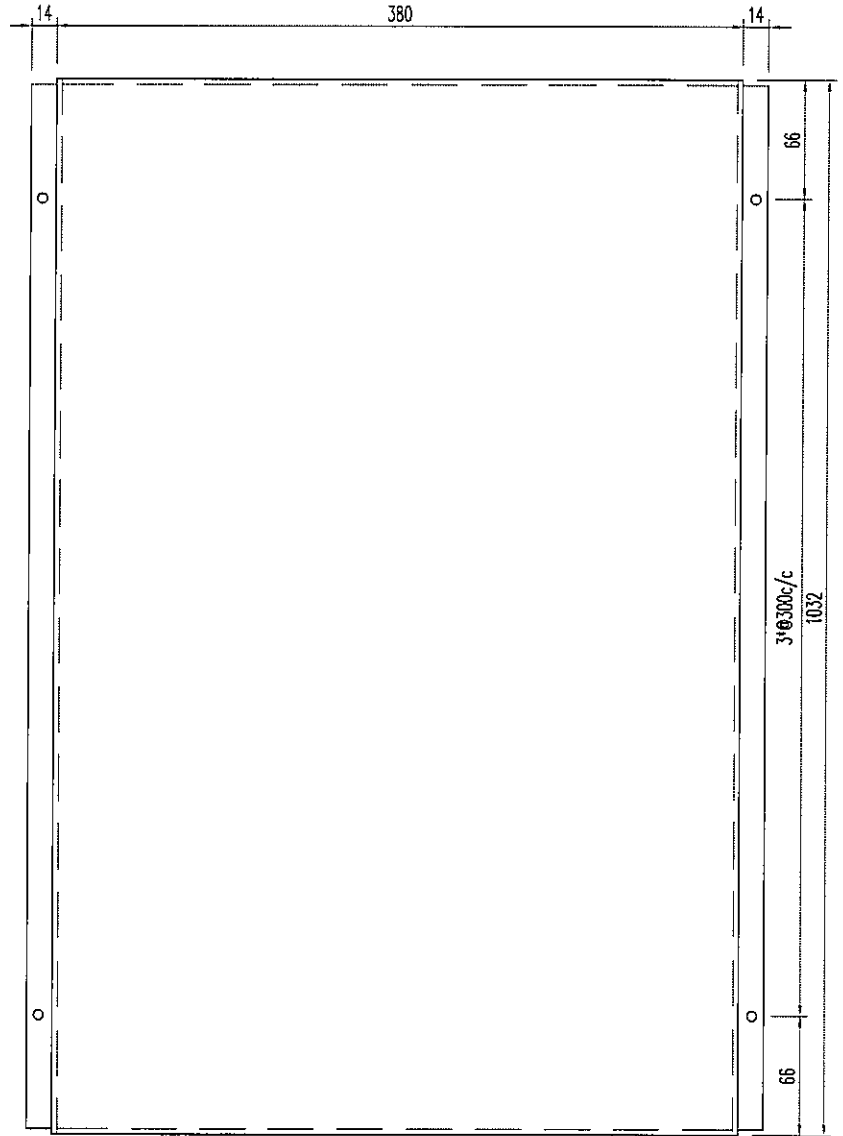
名稱	鋁板加工圖	制圖	曾建平	2019-06-28	修改			
材料	3mm厚鋁板	復核			日期			
顏色	UCT28767 XL-3 深灰色	批准			圖號	J836-WW1-M09		



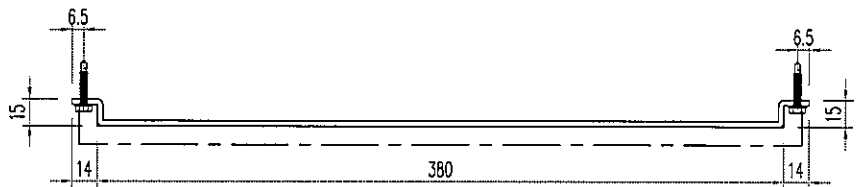
美特鋁質 有限公司  
MIDI Aluminium Fabricator Ltd.

工程號 J836 地盤 日出康城

數量 1 件



本物



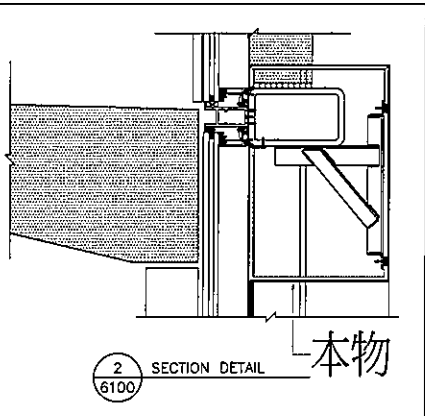
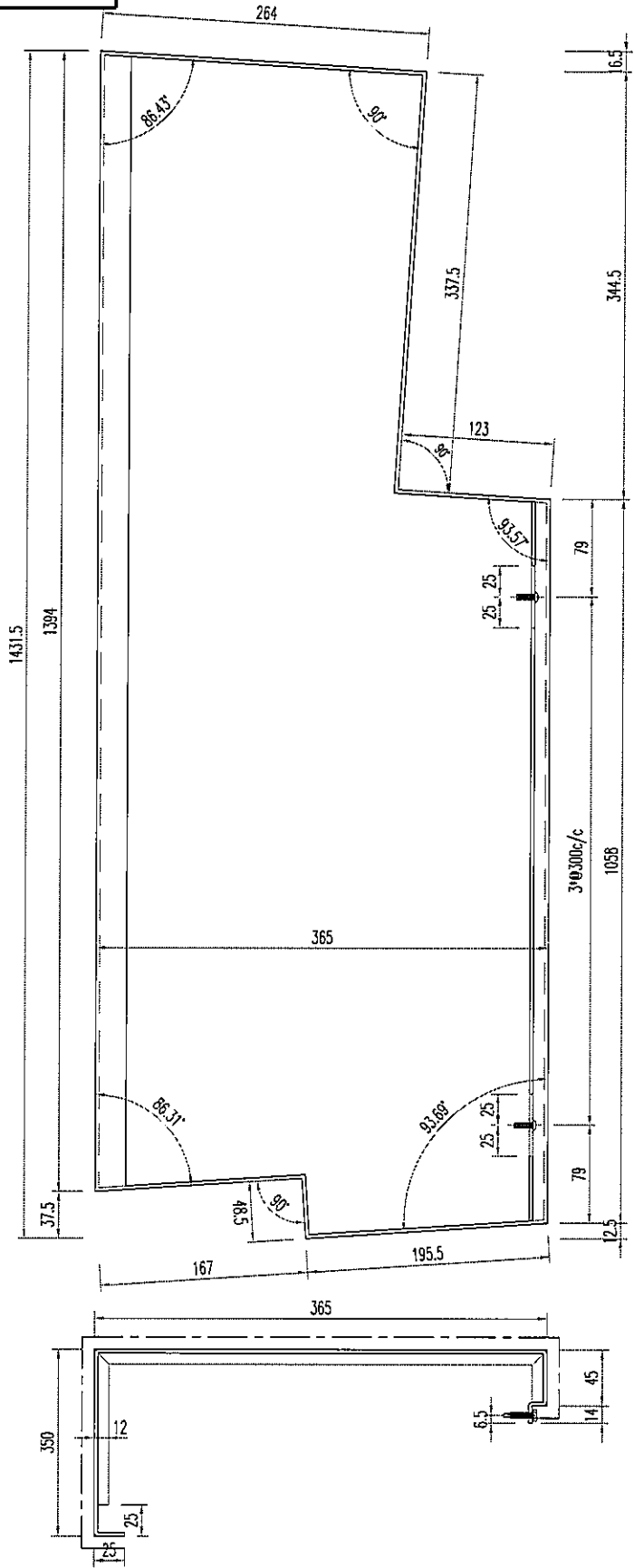
名稱	鋁板加工圖	制圖	曾建平	2019-06-28	修改			
材料	3mm厚鋁板	復核			日期			
顏色	UCT28767 XL-3 深灰色	批准			圖號	J836-WW1-M10		



美特鋁質 有限公司  
MIDI Aluminium Fabricator Ltd.

工程號 J836 地盤 日出康城

數量 1 件



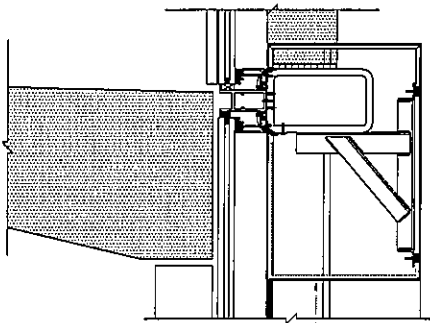
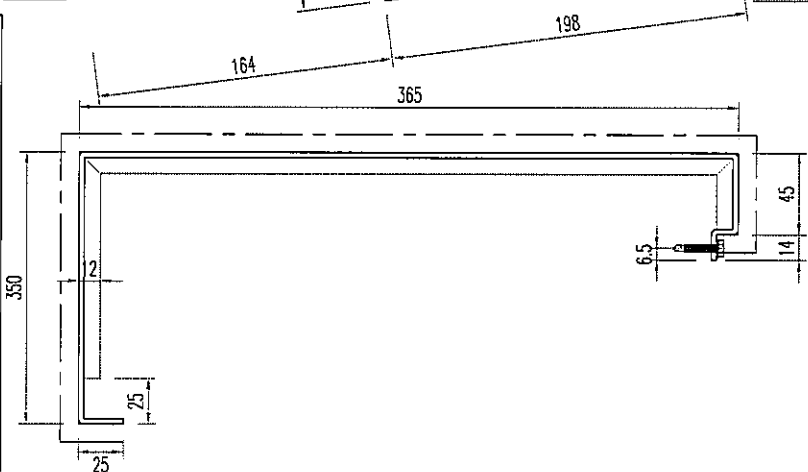
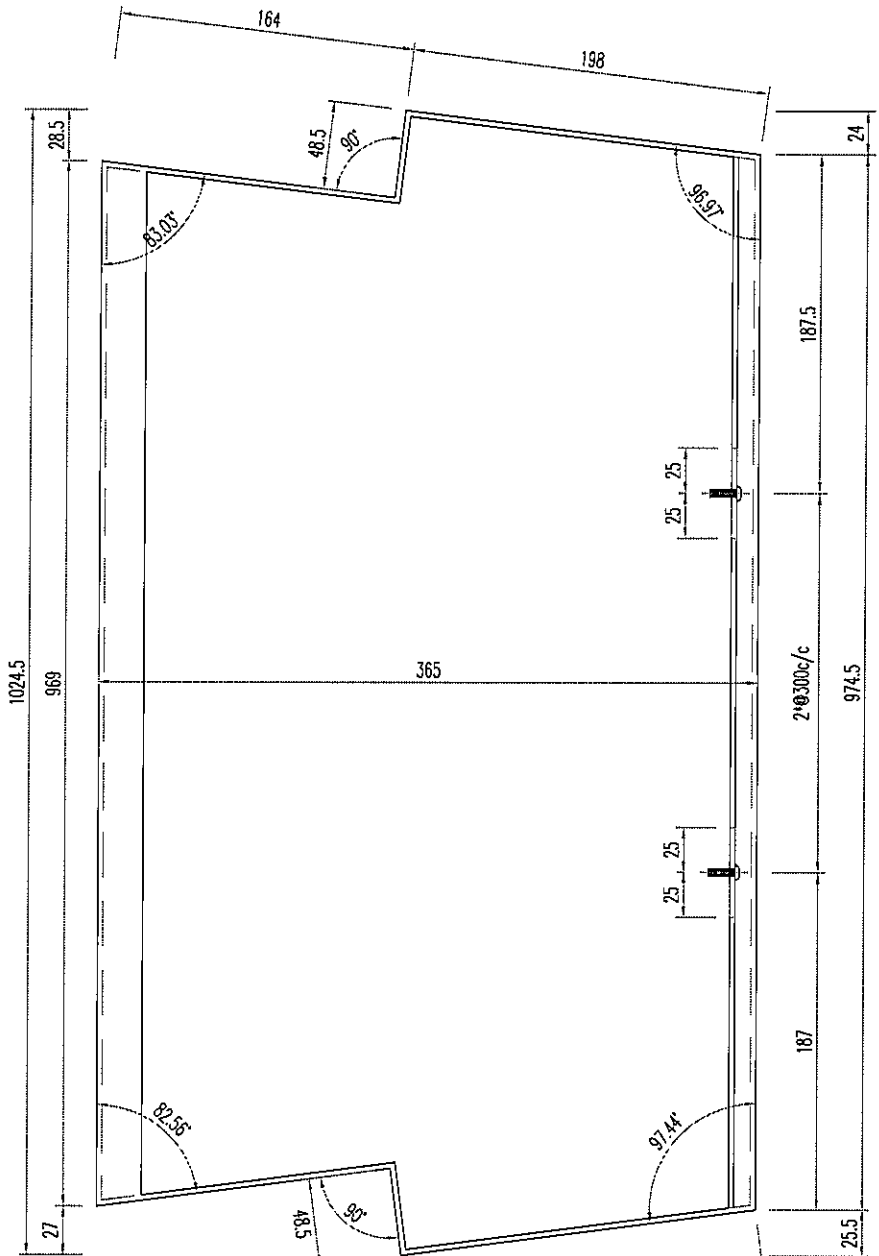
名稱	鋁板加工圖	制圖	曾建平	2019-06-28	修改		
材料	3mm厚鋁板	復核			日期		
顏色	UCT28767 XL-3 深灰色	批准			圖號	J836-WW1-B11	



**美特鋁質** 有限公司  
MIDI Aluminium Fabricator Ltd.

工程號 J836 | 地盤 日出康城

數量 1 件



2 SECTION DETAIL  
6100

本物

名稱	鋁板加工圖	制圖	曾建平	2019-06-28	修改		
材料	3mm厚鋁板	復核			日期		
顏色	UCT28767 XL-3 深灰色	批准			圖號	J836-WW1-B12	



2

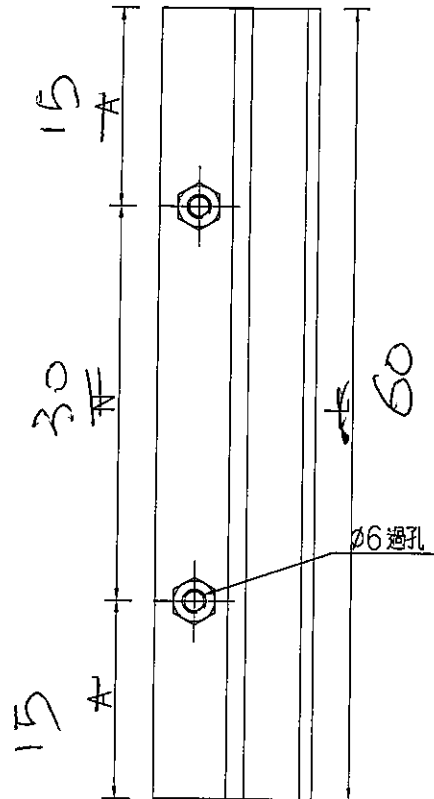
EG-DWG3



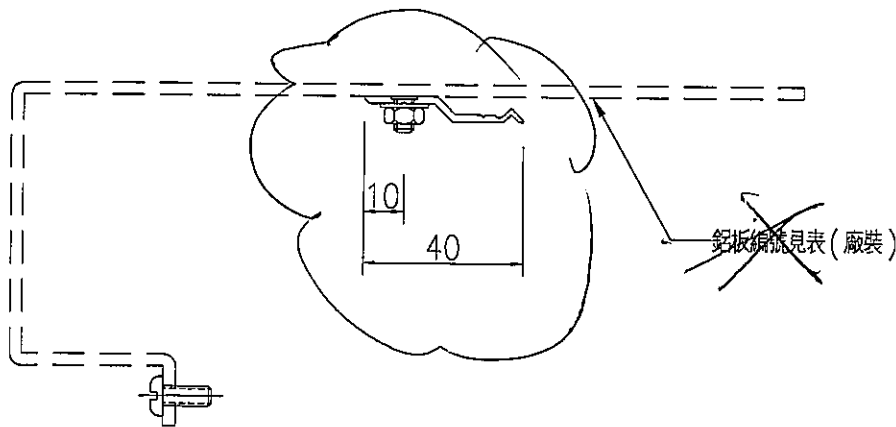
美特鋁質 有限公司  
MIDI Aluminium Fabricator Ltd.

數據表見圖號：J836-Z-001A

工程號	J-836	地盤	日出康城
-----	-------	----	------



共 12 隻



名稱	Z字料加工圖	制圖	吳禕瑜	2018.11.06	修改		
材料	X84589	復核			日期		
顏色	MILL	批准			圖號	J836-Z-001	

F.  
(121'+151')

